



ВЕСТНИК № 21 (97)

НЕФТЕКУМСКОГО МУНИЦИПАЛЬНОГО
ОКРУГА СТАВРОПОЛЬСКОГО КРАЯ



г.Нефтекумск

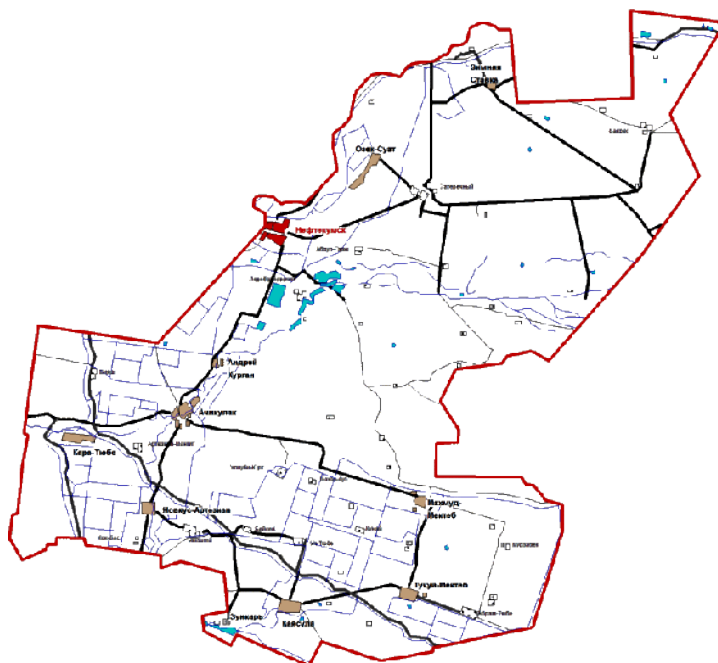


**ДУМА НЕФТЕКУМСКОГО МУНИЦИПАЛЬНОГО ОКРУГА
СТАВРОПОЛЬСКОГО КРАЯ И
АДМИНИСТРАЦИЯ НЕФТЕКУМСКОГО МУНИЦИПАЛЬНОГО ОКРУГА
СТАВРОПОЛЬСКОГО КРАЯ**

ВЕСТНИК № 21 (97)

**Нефтекумского муниципального округа
Ставропольского края от 15 декабря 2023 года**
(утвержден решением Думы Нефтекумского городского округа Ставропольского края
от 27 декабря 2018 г. № 283 «Об утверждении печатного средства
массовой информации Нефтекумского городского округа Ставропольского края,
издается с 22 марта 2019 года)

**НОРМАТИВНО-ПРАВОВЫЕ АКТЫ И ДРУГИЕ
ОФИЦИАЛЬНЫЕ ДОКУМЕНТЫ
НЕФТЕКУМСКОГО МУНИЦИПАЛЬНОГО
ОКРУГА СТАВРОПОЛЬСКОГО КРАЯ**



Содержание

Решение Думы Нефтекумского муниципального округа Ставропольского края от 12 декабря 2023 г. № 227 «О внесении изменений в решение Думы Нефтекумского городского округа Ставропольского края от 13 декабря 2022 г. № 52 «О бюджете Нефтекумского городского округа Ставропольского края на 2023 год и плановый период 2024 и 2025 годов» ..	4
Решение Думы Нефтекумского муниципального округа Ставропольского края от 12 декабря 2023 г. № 226 «О бюджете Нефтекумского муниципального округа Ставропольского края на 2024 год и плановый период 2025 и 2026 годов».....	84
Решение Думы Нефтекумского муниципального округа Ставропольского края от 12 декабря 2023 г. № 210 «Об утверждении Положения о поручениях избирателей депутатам Думы Нефтекумского муниципального округа Ставропольского края».....	163
Решение Думы Нефтекумского муниципального округа Ставропольского края от 12 декабря 2023 г. № 211 «Об утверждении Положения о мониторинге нормативных правовых актов Думы Нефтекумского муниципального округа Ставропольского края»	166
Решение Думы Нефтекумского муниципального округа Ставропольского края от 12 декабря 2023 г. № 212 «Об утверждении Положения о поощрениях Думы Нефтекумского муниципального округа Ставропольского края»	169
Решение Думы Нефтекумского муниципального округа Ставропольского края от 12 декабря 2023 г. № 213 «Об утверждении Положения о муниципальной службе в органах местного самоуправления Нефтекумского муниципального округа Ставропольского края».....	171
Решение Думы Нефтекумского муниципального округа Ставропольского края от 12 декабря 2023 г. № 214 «Об утверждении Положения о порядке представления сведений о доходах, об имуществе и обязательствах имущественного характера гражданами, претендующими на замещение должностей муниципальной службы в Нефтекумском муниципальном округе Ставропольского края, включенных в соответствующий перечень и при замещении которых муниципальные служащие обязаны представлять сведения о доходах, расходах, об имуществе и обязательствах имущественного характера»	186
Решение Думы Нефтекумского муниципального округа Ставропольского края от 12 декабря 2023 г. № 215 «Об утверждении Положения о проверке достоверности и полноты сведений, представляемых гражданами Российской Федерации, претендующими на замещение должностей муниципальной службы в органах местного самоуправления Нефтекумского муниципального округа Ставропольского края, и муниципальными служащими, замещающими должности муниципальной службы в органах местного самоуправления Нефтекумского муниципального округа Ставропольского края, и соблюдения муниципальными служащими органов местного самоуправления Нефтекумского муниципального округа Ставропольского края требований к служебному поведению».....	190
Решение Думы Нефтекумского муниципального округа Ставропольского края от 12 декабря 2023 г. № 216 «Об утверждении Положений об оплате труда работников органов местного самоуправления Нефтекумского муниципального округа Ставропольского края, отраслевых (функциональных) и территориальных органов администрации Нефтекумского муниципального округа Ставропольского края, замещающих должности, не являющиеся должностями муниципальной службы, и работников, осуществляющих свою деятельность по профессиям рабочих»	197
Решение Думы Нефтекумского муниципального округа Ставропольского края от 12 декабря 2023 г. № 217 «О Положении о территориальной трехсторонней комиссии по регулированию социально - трудовых отношений в Нефтекумском муниципальном округе Ставропольского края».....	206
Решение Думы Нефтекумского муниципального округа Ставропольского края от 12 декабря 2023 г. № 220 «Об утверждении Порядка организации и осуществления приема граждан депутатами Думы Нефтекумского муниципального округа Ставропольского края»	210
Решение Думы Нефтекумского муниципального округа Ставропольского края от 12 декабря 2023 г. № 221 «Об утверждении порядка предоставления жилых помещений муниципального специализированного жилищного фонда Нефтекумского муниципального округа Ставропольского края»	213
Решение Думы Нефтекумского муниципального округа Ставропольского края от 12 декабря 2023 г. № 222 «Об утверждении Порядка организации и проведения общественных обсуждений, публичных слушаний по вопросам градостроительной деятельности на территории Нефтекумского муниципального округа Ставропольского края»	217
Решение Думы Нефтекумского муниципального округа Ставропольского края от 12 декабря 2023 г. № 223 «Об утверждении порядка расчета платы за пользование жилым помещением для нанимателей жилых помещений по договорам социального найма и договорам найма жилых помещений государственного или муниципального жилищного фонда на территории Нефтекумского муниципального округа Ставропольского края»	228
Решение Думы Нефтекумского муниципального округа Ставропольского края от 12 декабря 2023 г. № 228 «Об утверждении схемы теплоснабжения Нефтекумского муниципального округа Ставропольского края на период до 2035 года ..	231
Решение Думы Нефтекумского муниципального округа Ставропольского края от 12 декабря 2023 г. № 229 «Об установлении дополнительных оснований признания безнадежной к взысканию задолженности по местным налогам»	342
Решение Думы Нефтекумского муниципального округа Ставропольского края от 12 декабря 2023 г. № 230 «Об установлении нормы предоставления площади жилого помещения по договору социального найма и учетной нормы площади жилого помещения на территории Нефтекумского муниципального округа Ставропольского края	343
Решение Думы Нефтекумского муниципального округа Ставропольского края от 12 декабря 2023 г. № 232 «Об установлении формы проведения торгов на право заключения договора на установку и эксплуатацию рекламной конструкции на земельном участке, здании или ином недвижимом имуществе, находящихся в собственности Нефтекумского муниципального округа Ставропольского края, а также на земельных участках, государственная собственность на которые не разграничена	344



**ДУМА НЕФТЕКУМСКОГО МУНИЦИПАЛЬНОГО ОКРУГА
СТАВРОПОЛЬСКОГО КРАЯ
ВТОРОГО СОЗЫВА**

РЕШЕНИЕ

12 декабря 2023 года

г. Нефтекумск

№ 227

О внесении изменений в решение Думы Нефтекумского городского округа Ставропольского края от 13 декабря 2022 г. № 52 «О бюджете Нефтекумского городского округа Ставропольского края на 2023 год и плановый период 2024 и 2025 годов»

В соответствии с Бюджетным кодексом Российской Федерации, Уставом Нефтекумского муниципального округа Ставропольского края, утвержденным решением Думы Нефтекумского городского округа Ставропольского края от 15 августа 2023 г. № 129, Положением о бюджетном процессе в Нефтекумском муниципальном округе Ставропольского края, утвержденным решением Думы Нефтекумского муниципального округа Ставропольского края от 26 сентября 2017 г. № 140,

Дума Нефтекумского муниципального округа Ставропольского края

РЕШИЛА:

Статья 1

Внести в решение Думы Нефтекумского городского округа Ставропольского края от 13 декабря 2022 г. № 52 «О бюджете Нефтекумского городского округа Ставропольского края на 2023 год и плановый период 2024 и 2025 годов» следующие изменения:

- 1) части 1 статьи 1:
 - в пункте 1 цифры «2 283 079,80» заменить цифрами «2 286 188,82»;
 - в пункте 2 цифры «2 344 747,92» заменить цифрами «2 347 172,85»;
 - в пункте 3 цифры «61 668,12» заменить цифрами «60 984,03»;
- 2) в статье 3 цифры «1 935 125,82» заменить цифрами «1 938 040,84»;
- 3) в статье 4:
 - в части 4 цифры «465 818,89» заменить цифрами «426 176,11»;
 - в части 5 цифры «120 432,81» заменить цифрами «121 793,75»;
- 4) в статье 5:
 - а) в пункте 1:
 - части 1 цифры «773,00» заменить цифрами «494,28»;
 - части 2 цифры «5 666,31» заменить цифрами «3 110,54»;
 - б) в пункте 2:
 - части 1 цифры «3 000,00» заменить цифрами «2 936,59»;
 - части 2 слова «в 2023 году в сумме 300,00 тыс. рублей,» исключить;
- 5) в приложении 1:
 - в строках «Всего источников», «Изменение остатков средств на счетах по учету средств бюджетов» цифры «61 668,12» заменить цифрами «60 984,03»;
 - в строках «Увеличение остатков средств бюджетов», «Увеличение прочих остатков средств бюджетов», «Увеличение прочих остатков денежных средств бюджетов», «Увеличение прочих остатков денежных средств бюджетов городских округов» цифры «-2 283 079,80» заменить цифрами «-2 286 188,82»;
 - в строках «Уменьшение остатков средств бюджетов», «Уменьшение прочих остатков средств бюджетов», «Уменьшение прочих остатков денежных средств бюджетов», «Уменьшение прочих остатков денежных средств бюджетов городских округов» цифры «2 344 747,92» заменить цифрами «2 347 172,85»;
- б) приложение 3 изложить в следующей редакции:

«Приложение 3
к решению Думы Нефтекумского городского округа
Ставропольского края «О бюджете Нефтекумского
городского округа Ставропольского края на 2023 год
и плановый период 2024 и 2025 годов»
от 13 декабря 2022 г. № 52»

РАСПРЕДЕЛЕНИЕ
доходов бюджета Нефтекумского городского округа Ставропольского края по группам,
подгруппам и статьям классификации бюджетов бюджетной классификации
Российской Федерации на 2023 год

(тыс. рублей)

Код бюджетной классификации Российской Федерации	Наименование дохода	Сумма
1	2	4
000 1 00 00000 00 0000 000	НАЛОГОВЫЕ И НЕНАЛОГОВЫЕ ДОХОДЫ	331 354,29
000 1 01 00000 00 0000 000	НАЛОГИ НА ПРИБЫЛЬ, ДОХОДЫ	143 709,43
000 1 01 02000 01 0000 110	Налог на доходы физических лиц	143 709,43
000 1 03 00000 00 0000 000	НАЛОГИ НА ТОВАРЫ (РАБОТЫ, УСЛУГИ), РЕАЛИЗУЕМЫЕ НА ТЕРРИТОРИИ РОССИЙСКОЙ ФЕДЕРАЦИИ	26 000,00
000 1 05 00000 00 0000 000	НАЛОГИ НА СОВОКУПНЫЙ ДОХОД	24 377,00
000 1 05 01000 00 0000 110	Налог, взимаемый в связи с применением упрощенной системы налогообложения	11 280,00
000 1 05 02000 02 0000 110	Единый налог на вмененный доход для отдельных видов деятельности	148,00
000 1 05 03000 01 0000 110	Единый сельскохозяйственный налог	8 124,00
000 1 05 04000 02 0000 110	Налог, взимаемый в связи с применением патентной системы налогообложения	4 825,00
000 1 06 00000 00 0000 000	НАЛОГИ НА ИМУЩЕСТВО	29 207,42
000 1 06 01000 00 0000 110	Налог на имущество физических лиц	17 510,00
000 1 06 01020 04 0000 110	Налог на имущество физических лиц, взимаемый по ставкам, применяемым к объектам налогообложения, расположенным в границах городских округов	17 510,00
000 1 06 06000 00 0000 110	Земельный налог	11 697,42
000 1 06 06030 00 0000 110	Земельный налог с организаций	5 997,42
000 1 06 06032 04 0000 110	Земельный налог с организаций, обладающих земельным участком, расположенным в границах городских округов	5 997,42
000 1 06 06040 00 0000 110	Земельный налог с физических лиц	5 700,00
000 1 06 06042 04 0000 110	Земельный налог с физических лиц, обладающих земельным участком, расположенным в границах городских округов	5 700,00
000 1 08 00000 00 0000 000	ГОСУДАРСТВЕННАЯ ПОШЛИНА	7 007,00
000 1 11 00000 00 0000 000	ДОХОДЫ ОТ ИСПОЛЬЗОВАНИЯ ИМУЩЕСТВА, НАХОДЯЩЕГОСЯ В ГОСУДАРСТВЕННОЙ И МУНИЦИПАЛЬНОЙ СОБСТВЕННОСТИ	46 122,00
000 1 11 05000 00 0000 120	Доходы, получаемые в виде арендной либо иной платы за передачу в возмездное пользование государственного и муниципального имущества (за исключением имущества бюджетных и автономных учреждений, а также имущества государственных и муниципальных унитарных предприятий, в том числе казенных)	45 017,00
000 1 11 05010 00 0000 120	Доходы, получаемые в виде арендной платы за земельные участки, государственная собственность на которые не разграничена, а также средства от продажи права на заключение договоров аренды указанных земельных участков	42 937,00
000 1 11 05012 04 0000 120	Доходы, получаемые в виде арендной платы за земельные участки, государственная собственность на которые не разграничена и которые расположены в границах городских округов, а также средства от продажи права на заключение договоров аренды указанных земельных участков	42 937,00
000 1 11 05020 00 0000 120	Доходы, получаемые в виде арендной платы за земли после разграничения государственной собственности на землю, а также средства от продажи права на заключение договоров аренды указанных земельных участков (за исключением земельных участков бюджетных и автономных учреждений)	910,00

1	2	4
000 1 11 05024 04 0000 120	Доходы, получаемые в виде арендной платы, а также средства от продажи права на заключение договоров аренды за земли, находящиеся в собственности городских округов (за исключением земельных участков муниципальных бюджетных и автономных учреждений)	910,00
000 1 11 05070 00 0000 120	Доходы от сдачи в аренду имущества, составляющего государственную (муниципальную) казну (за исключением земельных участков)	1 170,00
000 1 11 05074 04 0000 120	Доходы от сдачи в аренду имущества, составляющего казну городских округов (за исключением земельных участков)	1 170,00
000 1 11 09000 00 0000 120	Прочие доходы от использования имущества и прав, находящихся в государственной и муниципальной собственности (за исключением имущества бюджетных и автономных учреждений, а также имущества государственных и муниципальных унитарных предприятий, в том числе казенных)	1 105,00
000 1 11 09040 00 0000 120	Прочие поступления от использования имущества, находящегося в государственной и муниципальной собственности (за исключением имущества бюджетных и автономных учреждений, а также имущества государственных и муниципальных унитарных предприятий, в том числе казенных)	600,00
000 1 11 09044 04 0000 120	Прочие поступления от использования имущества, находящегося в собственности городских округов (за исключением имущества муниципальных бюджетных и автономных учреждений, а также имущества муниципальных унитарных предприятий, в том числе казенных)	600,00
000 1 11 09080 00 0000 120	Плата, поступившая в рамках договора за предоставление права на размещение и эксплуатацию нестационарного торгового объекта, установку и эксплуатацию рекламных конструкций на землях или земельных участках, находящихся в государственной или муниципальной собственности, и на землях или земельных участках, государственная собственность на которые не разграничена	505,00
000 1 11 09080 04 0000 120	Плата, поступившая в рамках договора за предоставление права на размещение и эксплуатацию нестационарного торгового объекта, установку и эксплуатацию рекламных конструкций на землях или земельных участках, находящихся в собственности городских округов, и на землях или земельных участках, государственная собственность на которые не разграничена	505,00
000 1 12 00000 00 0000 000	ПЛАТЕЖИ ПРИ ПОЛЬЗОВАНИИ ПРИРОДНЫМИ РЕСУРСАМИ	24 622,97
000 1 12 01000 01 0000 120	Плата за негативное воздействие на окружающую среду	24 622,97
000 1 13 00000 00 0000 000	ДОХОДЫ ОТ ОКАЗАНИЯ ПЛАТНЫХ УСЛУГ (РАБОТ) И КОМПЕНСАЦИИ ЗАТРАТ ГОСУДАРСТВА	17 497,84
000 1 13 01000 00 0000 130	Доходы от оказания платных услуг (работ)	14 303,47
000 1 13 01990 00 0000 130	Прочие доходы от оказания платных услуг (работ)	14 303,47
000 1 13 01994 04 0000 130	Прочие доходы от оказания платных услуг (работ) получателями средств бюджетов городских округов	14 303,47
000 1 13 01994 04 1001 130	Прочие доходы от оказания платных услуг (работ) получателями средств бюджетов городских округов в части средств муниципальных дошкольных образовательных организаций за просмотр и уход за воспитанниками	13 334,99
000 1 13 01994 04 1002 130	Прочие доходы от оказания платных услуг (работ) получателями средств бюджетов городских округов в части средств муниципальных общеобразовательных организаций на компенсацию стоимости питания	968,48
000 1 13 02000 00 0000 130	Доходы от компенсации затрат государства	3 194,37
000 1 13 02990 00 0000 130	Прочие доходы от компенсации затрат государства	3 194,37
000 1 13 02994 04 0000 130	Прочие доходы от компенсации затрат бюджетов городских округов	3 194,37
000 1 13 02994 04 2000 130	Прочие доходы от компенсации затрат бюджетов городских округов в части иных средств	3 194,37
000 1 14 00000 00 0000 000	ДОХОДЫ ОТ ПРОДАЖИ МАТЕРИАЛЬНЫХ И НЕМАТЕРИАЛЬНЫХ АКТИВОВ	6 007,62

1	2	4
000 1 14 02000 00 0000 000	Доходы от реализации имущества, находящегося в государственной и муниципальной собственности (за исключением движимого имущества бюджетных и автономных учреждений, а также имущества государственных и муниципальных унитарных предприятий, в том числе казенных)	3 607,62
000 1 14 06000 00 0000 430	Доходы от продажи земельных участков, находящихся в государственной и муниципальной собственности	2 400,00
000 1 16 0000 00 00000 000	ШТРАФЫ, САНКЦИИ, ВОЗМЕЩЕНИЕ УЩЕРБА	3 877,53
000 1 17 00000 00 0000 000	ПРОЧИЕ НЕНАЛОГОВЫЕ ДОХОДЫ	2 925,48
000 1 17 15000 00 0000 150	Инициативные платежи	2 925,48
000 1 17 15020 04 0000 150	Инициативные платежи, зачисляемые в бюджеты городских округов	2 925,48
000 1 17 15020 04 0101 150	Инициативные платежи, зачисляемые в бюджеты городских округов (поступления средств от физических лиц на реализацию инициативного проекта «Установка уличного освещения и ремонт пешеходной дорожки по Аллее Победы, в парковой зоне села Кара-Тюбе Нефтекумского городского округа Ставропольского края»)	50,00
000 1 17 15020 04 0102 150	Инициативные платежи, зачисляемые в бюджеты городских округов (поступления средств от физических лиц на реализацию инициативного проекта «Обустройство спортивной площадки в парковой зоне аула Махмуд-Мектеб Нефтекумского городского округа Ставропольского края»)	138,66
000 1 17 15020 04 0103 150	Инициативные платежи, зачисляемые в бюджеты городских округов (поступления средств от физических лиц на реализацию инициативного проекта «Благоустройство парковой зоны города Нефтекумска Нефтекумского городского округа Ставропольского края»)	200,00
000 1 17 15020 04 0104 150	Инициативные платежи, зачисляемые в бюджеты городских округов (поступления средств от физических лиц на реализацию инициативного проекта «Обустройство системы полива и установка системы видеонаблюдения по проспекту нефтяников города Нефтекумска Нефтекумского городского округа Ставропольского края»)	150,00
000 1 17 15020 04 0105 150	Инициативные платежи, зачисляемые в бюджеты городских округов (поступления средств от физических лиц на реализацию инициативного проекта «Благоустройство Парковой зоны в ауле Тукуй-Мектеб Нефтекумского городского округа Ставропольского края»)	80,00
000 1 17 15020 04 0106 150	Инициативные платежи, зачисляемые в бюджеты городских округов (поступления средств от физических лиц на реализацию инициативного проекта «Обустройство тротуара к муниципальному казенному общеобразовательному учреждению «Средняя общеобразовательная школа № 5» поселка Зункарь Нефтекумского городского округа Ставропольского края»)	50,00
000 1 17 15020 04 0107 150	Инициативные платежи, зачисляемые в бюджеты городских округов (поступления средств от физических лиц на реализацию инициативного проекта «Установка спортивных тренажеров в сквере аула Новкус-Артезиан по улице Советской Нефтекумского городского округа Ставропольского края»)	50,00
000 1 17 15020 04 0108 150	Инициативные платежи, зачисляемые в бюджеты городских округов (поступления средств от физических лиц на реализацию инициативного проекта «Устройство пешеходной дорожки по ул. Мира в селе Озек-Суат Нефтекумского городского округа Ставропольского края»)	0,00
000 1 17 15020 04 0109 150	Инициативные платежи, зачисляемые в бюджеты городских округов (поступления средств от физических лиц на реализацию инициативного проекта «Устройство тротуарных дорожек из брусчатки в парке села Каясула Нефтекумского городского округа Ставропольского края»)	50,00
000 1 17 15020 04 0124 150	Инициативные платежи, зачисляемые в бюджеты городских округов (поступления средств от физических лиц на реализацию инициативного проекта «Обустройство линии уличного освещения с №50 по №58 ул. Октябрьская, пер. Кизлярский с №23	11,50

1	2	4
	по №37, терр. Усадьба ПМК, ул. Нефтяников в с. Ачикулак Нефтекумского городского округа Ставропольского края»)»	
000 1 17 15020 04 0201 150	Инициативные платежи, зачисляемые в бюджеты городских округов (поступления средств от индивидуальных предпринимателей на реализацию инициативного проекта «Установка уличного освещения и ремонт пешеходной дорожки по Аллее Победы, в парковой зоне села Кара-Тюбе Нефтекумского городского округа Ставропольского края»)»	50,00
000 1 17 15020 04 0203 150	Инициативные платежи, зачисляемые в бюджеты городских округов (поступления средств от индивидуальных предпринимателей на реализацию инициативного проекта «Благоустройство парковой зоны города Нефтекумска Нефтекумского городского округа Ставропольского края»)»	150,00
000 1 17 15020 04 0205 150	Инициативные платежи, зачисляемые в бюджеты городских округов (поступления средств от индивидуальных предпринимателей на реализацию инициативного проекта «Благоустройство Парковой зоны в ауле Тукуй-Мектеб Нефтекумского городского округа Ставропольского края»)»	200,00
000 1 17 15020 04 0207 150	Инициативные платежи, зачисляемые в бюджеты городских округов (поступления средств от индивидуальных предпринимателей на реализацию инициативного проекта «Установка спортивных тренажеров в сквере аула Новкус-Артезиан по улице Советской Нефтекумского городского округа Ставропольского края»)»	120,00
000 1 17 15020 04 0224 150	Инициативные платежи, зачисляемые в бюджеты городских округов (поступления средств от индивидуальных предпринимателей на реализацию инициативного проекта «Обустройство линии уличного освещения с №50 по №58 ул. Октябрьская, пер. Кизлярский с №23 по №37, терр. Усадьба ПМК, ул. Нефтяников в с. Ачикулак Нефтекумского городского округа Ставропольского края»)»	8,00
000 1 17 15020 04 0225 150	Инициативные платежи, зачисляемые в бюджеты городских округов (поступления средств от индивидуальных предпринимателей на реализацию инициативного проекта «Обустройство подъезда и парковки к детскому саду по улице Ленина с. Кара-Тюбе Нефтекумского городского округа Ставропольского края»)»	90,00
000 1 17 15020 04 0226 150	Инициативные платежи, зачисляемые в бюджеты городских округов (поступления средств от индивидуальных предпринимателей на реализацию инициативного проекта «Ограждение парка в с. Каясула Нефтекумского городского округа Ставропольского края»)»	100,00
000 1 17 15020 04 0301 150	Инициативные платежи, зачисляемые в бюджеты городских округов (поступления средств от организаций на реализацию инициативного проекта «Установка уличного освещения и ремонт пешеходной дорожки по Аллее Победы, в парковой зоне села Кара-Тюбе Нефтекумского городского округа Ставропольского края»)»	100,00
000 1 17 15020 04 0302 150	Инициативные платежи, зачисляемые в бюджеты городских округов (поступления средств от организаций на реализацию инициативного проекта «Обустройство спортивной площадки в парковой зоне аула Махмуд-Мектеб Нефтекумского городского округа Ставропольского края»)»	277,32
000 1 17 15020 04 0303 150	Инициативные платежи, зачисляемые в бюджеты городских округов (поступления средств от организаций на реализацию инициативного проекта «Благоустройство парковой зоны города Нефтекумска Нефтекумского городского округа Ставропольского края»)»	350,00

1	2	4
000 1 17 15020 04 0304 150	Инициативные платежи, зачисляемые в бюджеты городских округов (поступления средств от организаций на реализацию инициативного проекта «Обустройство системы полива и установка системы видеонаблюдения по проспекту нефтяников города Нефтекумска Нефтекумского городского округа Ставропольского края»)	350,00
000 1 17 15020 04 0306 150	Инициативные платежи, зачисляемые в бюджеты городских округов (поступления средств от организаций на реализацию инициативного проекта «Обустройство тротуара к муниципальному казенному общеобразовательному учреждению «Средняя общеобразовательная школа № 5» поселка Зункарь Нефтекумского городского округа Ставропольского края»)	100,00
000 1 17 15020 04 0308 150	Инициативные платежи, зачисляемые в бюджеты городских округов (поступления средств от организаций на реализацию инициативного проекта «Устройство пешеходной дорожки по ул. Мира в селе Озек-Суат Нефтекумского городского округа Ставропольского края»)	0,00
000 1 17 15020 04 0309 150	Инициативные платежи, зачисляемые в бюджеты городских округов (поступления средств от организаций на реализацию инициативного проекта «Устройство тротуарных дорожек из брусчатки в парке села Каясула Нефтекумского городского округа Ставропольского края»)	150,00
000 1 17 15020 04 0324 150	Инициативные платежи, зачисляемые в бюджеты городских округов (поступления средств от организаций на реализацию инициативного проекта «Обустройство линии уличного освещения с №50 по №58 ул. Октябрьская, пер. Кизлярский с №23 по №37, терр. Усадьба ПМК, ул. Нефтяников в с. Ачикулак Нефтекумского городского округа Ставропольского края»)	100,00
000 2 00 00000 00 0000 000	БЕЗВОЗМЕЗДНЫЕ ПОСТУПЛЕНИЯ	1 954 834,53
000 2 02 00000 00 0000 000	БЕЗВОЗМЕЗДНЫЕ ПОСТУПЛЕНИЯ ОТ ДРУГИХ БЮДЖЕТОВ БЮДЖЕТНОЙ СИСТЕМЫ РОССИЙСКОЙ ФЕДЕРАЦИИ	1 938 040,84
000 2 02 10000 00 0000 150	Дотации бюджетам субъектов Российской Федерации и муниципальных образований	608 795,00
000 2 02 15001 00 0000 150	Дотации на выравнивание бюджетной обеспеченности	608 795,00
000 2 02 15001 04 0000 150	Дотации бюджетам городских округов на выравнивание бюджетной обеспеченности из бюджета субъекта Российской Федерации	608 795,00
000 2 02 20000 00 0000 150	Субсидии бюджетам бюджетной системы Российской Федерации (межбюджетные субсидии)	157 574,17
000 2 02 20216 00 0000 150	Субсидии бюджетам на осуществление дорожной деятельности в отношении автомобильных дорог общего пользования, а также капитального ремонта и ремонта дворовых территорий многоквартирных домов, проездов к дворовым территориям многоквартирных домов населенных пунктов	81 788,17
000 2 02 20216 04 0000 150	Субсидии бюджетам городских округов на осуществление дорожной деятельности в отношении автомобильных дорог общего пользования, а также капитального ремонта и ремонта дворовых территорий многоквартирных домов, проездов к дворовым территориям многоквартирных домов населенных пунктов	81 788,17
000 2 02 25098 00 0000 150	Субсидии бюджетам на обновление материально-технической базы для организации учебно-исследовательской, научно-практической, творческой деятельности, занятий физической культурой и спортом в образовательных организациях	2 887,99
000 2 02 25098 04 0000 150	Субсидии бюджетам городских округов на обновление материально-технической базы для организации учебно-исследовательской, научно-практической, творческой деятельности, занятий физической культурой и спортом в образовательных организациях	2 887,99
000 2 02 25232 00 0000 150	Субсидии бюджетам на создание дополнительных мест для детей в возрасте от 1,5 до 3 лет в образовательных организациях, осуществляющих образовательную деятельность по образовательным программам дошкольного образования (обеспечение ввода объектов в эксплуатацию)	3 002,79

1	2	4
000 2 02 25232 04 0000 150	Субсидии бюджетам городских округов на создание дополнительных мест для детей в возрасте от 1,5 до 3 лет в образовательных организациях, осуществляющих образовательную деятельность по образовательным программам дошкольного образования (обеспечение ввода объектов в эксплуатацию)	3 002,79
000 2 02 25304 00 0000 150	Субсидии бюджетам на организацию бесплатного горячего питания обучающихся, получающих начальное общее образование в государственных и муниципальных образовательных организациях	41 827,72
000 2 02 25304 04 0000 150	Субсидии бюджетам городских округов на организацию бесплатного горячего питания обучающихся, получающих начальное общее образование в государственных и муниципальных образовательных организациях	41 827,72
000 2 02 25467 00 0000 150	Субсидии бюджетам на обеспечение развития и укрепления материально-технической базы домов культуры в населенных пунктах с числом жителей до 50 тысяч человек	329,33
000 2 02 25467 04 0000 150	Субсидии бюджетам городских округов на обеспечение развития и укрепления материально-технической базы домов культуры в населенных пунктах с числом жителей до 50 тысяч человек	329,33
000 2 02 25519 00 0000 150	Субсидия бюджетам на поддержку отрасли культуры	500,84
000 2 02 25519 04 0000 150	Субсидия бюджетам городских округов на поддержку отрасли культуры	500,84
000 2 02 29999 00 0000 150	Прочие субсидии	27 237,33
000 2 02 29999 04 0000 150	Прочие субсидии бюджетам городских округов	27 237,33
000 2 02 29999 04 0008 150	Прочие субсидии бюджетам городских округов (финансовое обеспечение выполнения комплексных кадастровых работ)	2 333,99
000 2 02 29999 04 1204 150	Прочие субсидии бюджетам городских округов (проведение информационно-пропагандистских мероприятий, направленных на профилактику идеологии терроризма)	100,00
000 2 02 29999 04 1213 150	Прочие субсидии бюджетам городских округов (обеспечение функционирования центров образования цифрового и гуманитарного профилей «Точка роста», а также центров образования естественно-научной и технологической направленностей в общеобразовательных организациях, расположенных в сельской местности и малых городах)	12 670,80
000 2 02 29999 04 1254 150	Прочие субсидии бюджетам городских округов (реализация инициативных проектов)	12 132,54
000 2 02 30000 00 0000 150	Субвенции бюджетам субъектов Российской Федерации и муниципальных образований	1 159 316,97
000 2 02 30024 00 0000 150	Субвенции местным бюджетам на выполнение передаваемых полномочий субъектов Российской Федерации	712 307,42
000 2 02 30024 04 0000 150	Субвенции бюджетам городских округов на выполнение передаваемых полномочий субъектов Российской Федерации	712 307,42
000 2 02 30024 04 0026 150	Субвенции бюджетам городских округов на выполнение передаваемых полномочий субъектов Российской Федерации (организация и осуществление деятельности по опеке и попечительству в области здравоохранения)	742,29
000 2 02 30024 04 0028 150	Субвенции бюджетам городских округов на выполнение передаваемых полномочий субъектов Российской Федерации (организация и осуществление деятельности по опеке и попечительству в области образования)	2 434,31
000 2 02 30024 04 0032 150	Субвенции бюджетам городских округов на выполнение передаваемых полномочий субъектов Российской Федерации (организация и проведение мероприятий по борьбе с иксодовыми клещами-переносчиками Крымской геморрагической лихорадки в природных биотопах (на пастбищах))	884,31
000 2 02 30024 04 0036 150	Субвенции бюджетам городских округов на выполнение передаваемых полномочий субъектов Российской Федерации (администрирование переданных отдельных государственных полномочий в области сельского хозяйства)	2 532,87
000 2 02 30024 04 0040 150	Субвенции бюджетам городских округов на выполнение передаваемых полномочий субъектов Российской Федерации (предоставление государственной социальной помощи малоимущим семьям, малоимущим одиноко проживающим гражданам)	800,00

1	2	4
000 2 02 30024 04 0041 150	Субвенции бюджетам городских округов на выполнение передаваемых полномочий субъектов Российской Федерации (выплата ежемесячной денежной компенсации на каждого ребенка в возрасте до 18 лет многодетным семьям)	63 453,32
000 2 02 30024 04 0042 150	Субвенции бюджетам городских округов на выполнение передаваемых полномочий субъектов Российской Федерации (выплата ежегодного социального пособия на проезд студентам)	65,46
000 2 02 30024 04 0045 150	Субвенции бюджетам городских округов на выполнение передаваемых полномочий субъектов Российской Федерации (осуществление отдельных государственных полномочий Ставропольского края по формированию, содержанию и использованию Архивного фонда Ставропольского края)	1 715,28
000 2 02 30024 04 0047 150	Субвенции бюджетам городских округов на выполнение передаваемых полномочий субъектов Российской Федерации (создание и организация деятельности комиссий по делам несовершеннолетних и защите их прав)	1 232,06
000 2 02 30024 04 0066 150	Субвенции бюджетам городских округов на выполнение передаваемых полномочий субъектов Российской Федерации (выплата пособия на ребенка)	17 820,06
000 2 02 30024 04 0090 150	Субвенции бюджетам городских округов на выполнение передаваемых полномочий субъектов Российской Федерации (предоставление мер социальной поддержки по оплате жилых помещений, отопления и освещения педагогическим работникам муниципальных образовательных организаций, проживающим и работающим в сельских населенных пунктах, рабочих поселках (поселках городского типа))	23 389,83
000 2 02 30024 04 0147 150	Субвенции бюджетам городских округов на выполнение передаваемых полномочий субъектов Российской Федерации (осуществление отдельных государственных полномочий в области труда и социальной защиты отдельных категорий граждан)	22 515,58
000 2 02 30024 04 0181 150	Субвенции бюджетам городских округов на выполнение передаваемых полномочий субъектов Российской Федерации (осуществление отдельных государственных полномочий Ставропольского края по созданию административных комиссий)	3,00
000 2 02 30024 04 1107 150	Субвенции бюджетам городских округов на выполнение передаваемых полномочий субъектов Российской Федерации (обеспечение государственных гарантий реализации прав на получение общедоступного и бесплатного дошкольного образования в муниципальных дошкольных и общеобразовательных организациях и на финансовое обеспечение получения дошкольного образования в частных дошкольных и частных общеобразовательных организациях)	147 985,48
000 2 02 30024 04 1108 150	Субвенции бюджетам городских округов на выполнение передаваемых полномочий субъектов Российской Федерации (обеспечение государственных гарантий реализации прав на получение общедоступного и бесплатного начального общего, основного общего, среднего общего образования в муниципальных общеобразовательных организациях, а также обеспечение дополнительного образования детей в муниципальных общеобразовательных организациях и на финансовое обеспечение получения начального общего, основного общего, среднего общего образования в частных общеобразовательных организациях)	390 080,15
000 2 02 30024 04 1110 150	Субвенции бюджетам городских округов на выполнение передаваемых полномочий субъектов Российской Федерации (осуществление деятельности по обращению с животными без владельцев)	159,58
000 2 02 30024 04 1122 150	Субвенции бюджетам городских округов на выполнение передаваемых полномочий субъектов Российской Федерации (выплата ежегодной денежной компенсации многодетным семьям на каждого из детей не старше 18 лет, обучающихся в общеобразовательных организациях, на приобретение комплекта школьной одежды, спортивной одежды и обуви и школьных письменных принадлежностей)	18 688,61

1	2	4
000 2 02 30024 04 1209 150	Субвенции бюджетам городских округов на выполнение передаваемых полномочий субъектов Российской Федерации (выплата денежной компенсации семьям, в которых в период с 1 января 2011 года по 31 декабря 2015 года родился третий или последующий ребенок)	18,58
000 2 02 30024 04 1221 150	Субвенции бюджетам городских округов на выполнение передаваемых полномочий субъектов Российской Федерации (ежегодная денежная выплата гражданам Российской Федерации, не достигшим совершеннолетия на 3 сентября 1945 года и постоянно проживающим на территории Ставропольского края)	11 747,29
000 2 02 30024 04 1256 150	Субвенции бюджетам городских округов на выполнение передаваемых полномочий субъектов Российской Федерации (обеспечение отдыха и оздоровления детей)	4 876,90
000 2 02 30024 04 1260 150	Субвенции бюджетам городских округов на выполнение передаваемых полномочий субъектов Российской Федерации (осуществление выплаты социального пособия на погребение)	513,82
000 2 02 30024 04 1287 150	Субвенции бюджетам городских округов на выполнение передаваемых полномочий субъектов Российской Федерации (предоставление мер социальной поддержки семей отдельных категорий граждан, принимающих участие в специальной военной операции, в части обеспечения ребенка (детей) военнослужащего, обучающегося (обучающихся) в муниципальной образовательной организации по образовательным программам основного общего или среднего общего образования, бесплатным горячим питанием)	648,64
000 2 02 30029 00 0000 150	Субвенции бюджетам на компенсацию части платы, взимаемой с родителей (законных представителей) за присмотр и уход за детьми, посещающими образовательные организации, реализующие образовательные программы дошкольного образования	15 367,17
000 2 02 30029 04 0000 150	Субвенции бюджетам городских округов на компенсацию части платы, взимаемой с родителей (законных представителей) за присмотр и уход за детьми, посещающими образовательные организации, реализующие образовательные программы дошкольного образования	15 367,17
000 2 02 35084 00 0000 150	Субвенции бюджетам муниципальных образований на осуществление ежемесячной денежной выплаты, назначаемой в случае рождения третьего ребенка или последующих детей до достижения ребенком возраста трех лет	73 085,68
000 2 02 35084 04 0000 150	Субвенции бюджетам городских округов на осуществление ежемесячной денежной выплаты, назначаемой в случае рождения третьего ребенка или последующих детей до достижения ребенком возраста трех лет	73 085,68
000 2 02 35120 00 0000 150	Субвенции бюджетам на осуществление полномочий по составлению (изменению) списков кандидатов в присяжные заседатели федеральных судов общей юрисдикции в Российской Федерации	3,59
000 2 02 35120 04 0000 150	Субвенции бюджетам городских округов на осуществление полномочий по составлению (изменению) списков кандидатов в присяжные заседатели федеральных судов общей юрисдикции в Российской Федерации	3,59
000 2 02 35179 00 0000 150	Субвенции бюджетам на проведение мероприятий по обеспечению деятельности советников директора по воспитанию и взаимодействию с детскими общественными объединениями в общеобразовательных организациях	4 355,86
000 2 02 35179 04 0000 150	Субвенции бюджетам городских округов на проведение мероприятий по обеспечению деятельности советников директора по воспитанию и взаимодействию с детскими общественными объединениями в общеобразовательных организациях	4 355,86
000 2 02 35220 00 0000 150	Субвенции бюджетам на осуществление переданного полномочия Российской Федерации по осуществлению ежегодной денежной выплаты лицам, награжденным нагрудным знаком «Почетный донор России»	2 828,49

1	2	4
000 2 02 35220 04 0000 150	Субвенции бюджетам городских округов на осуществление переданного полномочия Российской Федерации по осуществлению ежегодной денежной выплаты лицам, награжденным нагрудным знаком «Почетный донор России»	2 828,49
000 2 02 35250 00 0000 150	Субвенции бюджетам на оплату жилищно-коммунальных услуг отдельным категориям граждан	33 482,37
000 2 02 35250 04 0000 150	Субвенции бюджетам городских округов на оплату жилищно-коммунальных услуг отдельным категориям граждан	33 482,37
000 2 02 35302 00 0000 150	Субвенции бюджетам на осуществление ежемесячных выплат на детей в возрасте от трех до семи лет включительно	158 374,36
000 2 02 35302 04 0000 150	Субвенции бюджетам городских округов на осуществление ежемесячных выплат на детей в возрасте от трех до семи лет включительно	158 374,36
000 2 02 35303 00 0000 150	Субвенции бюджетам муниципальных образований на ежемесячное денежное вознаграждение за классное руководство педагогическим работникам государственных и муниципальных образовательных организаций, реализующих образовательные программы начального общего образования, образовательные программы основного общего образования, образовательные программы среднего общего образования	36 397,67
000 2 02 35303 04 0000 150	Субвенции бюджетам городских округов на ежемесячное денежное вознаграждение за классное руководство педагогическим работникам государственных и муниципальных образовательных организаций, реализующих образовательные программы начального общего образования, образовательные программы основного общего образования, образовательные программы среднего общего образования	36 397,67
000 2 02 35404 00 0000 150	Субвенции бюджетам муниципальных образований на оказание государственной социальной помощи на основании социального контракта отдельным категориям граждан	18 818,04
000 2 02 35404 04 0000 150	Субвенции бюджетам городских округов на оказание государственной социальной помощи на основании социального контракта отдельным категориям граждан	18 818,04
000 2 02 35462 00 0000 150	Субвенции бюджетам муниципальных образований на компенсацию отдельным категориям граждан оплаты взноса на капитальный ремонт общего имущества в многоквартирном доме	1 206,77
000 2 02 35462 04 0000 150	Субвенции бюджетам городских округов на компенсацию отдельным категориям граждан оплаты взноса на капитальный ремонт общего имущества в многоквартирном доме	1 206,77
000 2 02 39998 00 0000 150	Единая субвенция местным бюджетам	103 089,55
000 2 02 39998 04 0000 150	Единая субвенция бюджетам городских округов	103 089,55
000 2 02 39998 04 1157 150	Единая субвенция бюджетам городских округов (осуществление отдельных государственных полномочий по социальной защите отдельных категорий граждан)	94 135,58
000 2 02 39998 04 1158 150	Единая субвенция бюджетам городских округов (осуществление отдельных государственных полномочий по социальной поддержке семьи и детей)	8 953,97
000 2 02 40000 00 0000 150	Иные межбюджетные трансферты	12 354,70
000 2 02 49999 00 0000 150	Прочие межбюджетные трансферты, передаваемые бюджетам	12 354,70
000 2 02 49999 04 0000 150	Прочие межбюджетные трансферты, передаваемые бюджетам городских округов	12 354,70
000 2 02 49999 04 0064 150	Прочие межбюджетные трансферты, передаваемые бюджетам городских округов (обеспечение деятельности депутатов Думы Ставропольского края и их помощников в избирательном округе)	1 708,73
000 2 02 49999 04 0081 150	Прочие межбюджетные трансферты, передаваемые бюджетам городских округов (поощрение муниципальных округов и городских округов, обеспечивших высокое качество управления бюджетным процессом и стратегического планирования)	1 319,53
000 2 02 49999 04 1217 150	Прочие межбюджетные трансферты, передаваемые бюджетам городских округов (приобретение новогодних подарков детям, обучающимся по образовательным программам начального общего образования в муниципальных и частных образовательных организациях Ставропольского края)	3 075,30

1	2	4
000 2 02 49999 04 1255 150	Прочие межбюджетные трансферты, передаваемые бюджетам городских округов(осуществление выплаты лицам, входящим в муниципальные управленческие команды Ставропольского края, поощрения за достижение в 2022 году Ставропольским краем значений (уровней) показателей для оценки эффективности деятельности высших должностных лиц субъектов Российской Федерации и деятельности органов исполнительной власти субъектов Российской Федерации)	2 614,84
000 2 02 49999 04 1270 150	Прочие межбюджетные трансферты, передаваемые бюджетам городских округов (повышение оплаты труда отдельных категорий работников муниципальных учреждений в рамках реализации указов Президента Российской Федерации от 7 мая 2012 года № 597 «О мероприятиях по реализации государственной социальной политики», от 1 июня 2012 года № 761 «О Национальной стратегии действий в интересах детей на 2012-2017 годы» и от 28 декабря 2012 года № 1688 «О некоторых мерах по реализации государственной политики в сфере защиты детей-сирот и детей, оставшихся без попечения родителей»)	3 636,30
000 2 07 00000 00 0000 000	ПРОЧИЕ БЕЗВОЗМЕЗДНЫЕ ПОСТУПЛЕНИЯ	15 194,00
000 2 07 04000 04 0000 150	Прочие безвозмездные поступления в бюджеты городских округов	15 194,00
000 2 07 04050 04 0000 150	Прочие безвозмездные поступления в бюджеты городских округов	15 194,00
000 2 18 00000 00 0000 000	ДОХОДЫ БЮДЖЕТОВ БЮДЖЕТНОЙ СИСТЕМЫ РОССИЙСКОЙ ФЕДЕРАЦИИ ОТ ВОЗВРАТА ОСТАТКОВ СУБСИДИЙ, СУБВЕНЦИЙ И ИНЫХ МЕЖБЮДЖЕТНЫХ ТРАНСФЕРТОВ, ИМЕЮЩИХ ЦЕЛЕВОЕ НАЗНАЧЕНИЕ, ПРОШЛЫХ ЛЕТ	1 599,69
000 2 18 00000 00 0000 150	Доходы бюджетов бюджетной системы Российской Федерации от возврата бюджетами бюджетной системы Российской Федерации остатков субсидий, субвенций и иных межбюджетных трансфертов, имеющих целевое назначение, прошлых лет, а также от возврата организациями остатков субсидий прошлых лет	1 599,69
000 2 18 00000 04 0000 150	Доходы бюджетов городских округов от возврата бюджетами бюджетной системы Российской Федерации остатков субсидий, субвенций и иных межбюджетных трансфертов, имеющих целевое назначение, прошлых лет, а также от возврата организациями остатков субсидий прошлых лет	1 599,69
000 2 18 04000 04 0000 150	Доходы бюджетов городских округов от возврата организациями остатков субсидий прошлых лет	1 599,69
000 2 18 04010 04 0000 150	Доходы бюджетов городских округов от возврата бюджетными учреждениями остатков субсидий прошлых лет	1 599,69
000 8 50 00000 00 0000 000	Итого	2 286 188,82»;

7) приложение 5 изложить в следующей редакции:

«Приложение 5
к решению Думы Нефтекумского городского округа
Ставропольского края «О бюджете Нефтекумского
городского округа Ставропольского края на 2023 год и
плановый период 2024 и 2025 годов»
от 13 декабря 2022 г. № 52

РАСПРЕДЕЛЕНИЕ

бюджетных ассигнований по главным распорядителям средств бюджета Нефтекумского городского округа Ставропольского края (Вед.), разделам (Рз), подразделам (ПР), целевым статьям (муниципальным программам и непрограммным направлениям деятельности) (ЦСР) и группам видов расходов (ВР) классификации расходов бюджетов в ведомственной структуре расходов бюджета Нефтекумского городского округа Ставропольского края на 2023 год

(тыс. рублей)

Наименование	Вед.	Рз	ПР	ЦСР	ВР	Сумма
1	2	3	4	5	6	7
Дума Нефтекумского муниципального округа Став-	600	-	-	-	-	4 794,27

1	2	3	4	5	6	7
ропольского края						
Обеспечение деятельности Думы Нефтекумского муниципального округа Ставропольского края	600	01	03	50 0 00 00000	-	4 672,86
Непрограммные расходы в рамках обеспечения деятельности Думы Нефтекумского муниципального округа Ставропольского края	600	01	03	50 1 00 00000	-	4 672,86
Расходы на обеспечение функций органов местного самоуправления	600	01	03	50 1 00 10010	-	642,06
Расходы на выплаты персоналу в целях обеспечения выполнения функций государственными (муниципальными) органами, казенными учреждениями, органами управления государственными внебюджетными фондами	600	01	03	50 1 00 10010	100	95,96
Закупка товаров, работ и услуг для обеспечения государственных (муниципальных) нужд	600	01	03	50 1 00 10010	200	546,10
Расходы на выплаты по оплате труда работников органов местного самоуправления	600	01	03	50 1 00 10020	-	3 997,49
Расходы на выплаты персоналу в целях обеспечения выполнения функций государственными (муниципальными) органами, казенными учреждениями, органами управления государственными внебюджетными фондами	600	01	03	50 1 00 10020	100	3 997,49
Противодействие коррупции	600	01	03	50 1 00 20009	-	7,00
Закупка товаров, работ и услуг для обеспечения государственных (муниципальных) нужд	600	01	03	50 1 00 20009	200	7,00
Информационная безопасность, переход на использование отечественного программного обеспечения	600	01	03	50 1 00 20039	-	17,51
Закупка товаров, работ и услуг для обеспечения государственных (муниципальных) нужд	600	01	03	50 1 00 20039	200	17,51
Расходы связанные с реализацией Закона СК от 30 мая 2023 г. № 49-кз «О наделении Нефтекумского городского округа Ставропольского края статусом муниципального округа»	600	01	03	50 1 00 20084	-	8,80
Закупка товаров, работ и услуг для обеспечения государственных (муниципальных) нужд	600	01	03	50 1 00 20084	200	8,80
Обеспечение деятельности Думы Нефтекумского муниципального округа Ставропольского края	600	01	13	50 0 00 00000	-	99,41
Непрограммные расходы в рамках обеспечения деятельности Думы Нефтекумского муниципального округа Ставропольского края	600	01	13	50 1 00 00000	-	99,41
Обеспечение гарантий лицам, замещающим (замещавшим) муниципальные должности и должности муниципальной службы в соответствии с нормативно-правовыми актами Нефтекумского муниципального округа Ставропольского края	600	01	13	50 1 00 10030	-	49,41
Расходы на выплаты персоналу в целях обеспечения выполнения функций государственными (муниципальными) органами, казенными учреждениями, органами управления государственными внебюджетными фондами	600	01	13	50 1 00 10030	100	49,41
Приобретение подарков к Почетным грамотам, подарочной и сувенирной продукции	600	01	13	50 1 00 20029	-	50,00
Закупка товаров, работ и услуг для обеспечения государственных (муниципальных) нужд	600	01	13	50 1 00 20029	200	50,00
Реализация функций иных органов местного самоуправления Нефтекумского муниципального округа Ставропольского края, отраслевых (функциональных) и территориального органов администрации Нефтекумского городского округа Ставропольского края	600	01	13	54 0 00 00000	-	22,00
Непрограммные мероприятия	600	01	13	54 1 00 00000	-	22,00
Публикация нормативных правовых актов и иной официальной информации в средствах массовой информации	600	01	13	54 1 00 20019	-	22,00
Закупка товаров, работ и услуг для обеспечения госу-	600	01	13	54 1 00 20019	200	22,00

1	2	3	4	5	6	7
дарственных (муниципальных) нужд						
Администрация Нефтекумского муниципального округа Ставропольского края	601	-	-	-	-	277
Обеспечение деятельности администрации Нефтекумского муниципального округа СК	601	01	02	51 0 00 00000	-	621,64
Высшее должностное лицо Нефтекумского муниципального округа Ставропольского края	601	01	02	51 1 00 00000	-	1 923,25
Расходы на обеспечение функций органов местного самоуправления	601	01	02	51 1 00 10010	-	41,55
Расходы на выплаты персоналу в целях обеспечения выполнения функций государственными (муниципальными) органами, казенными учреждениями, органами управления государственными внебюджетными фондами	601	01	02	51 1 00 10010	100	41,55
Расходы на выплаты по оплате труда работников органов местного самоуправления	601	01	02	51 1 00 10020	-	1 827,63
Расходы на выплаты персоналу в целях обеспечения выполнения функций государственными (муниципальными) органами, казенными учреждениями, органами управления государственными внебюджетными фондами	601	01	02	51 1 00 10020	100	1 827,63
Осуществление выплаты лицам, входящим в муниципальные управленческие команды Ставропольского края, поощрения за достижение в 2022 году Ставропольским краем значений (уровней) показателей для оценки эффективности деятельности высших должностных лиц субъектов Российской Федерации и деятельности органов исполнительной власти субъектов РФ	601	01	02	51 1 00 75490	-	54,07
Расходы на выплаты персоналу в целях обеспечения выполнения функций государственными (муниципальными) органами, казенными учреждениями, органами управления государственными внебюджетными фондами	601	01	02	51 1 00 75490	100	54,07
Муниципальная программа Нефтекумского городского округа СК «Управление имуществом»	601	01	04	07 0 00 00000	-	4 096,52
Подпрограмма «Управление муниципальным имуществом и земельными ресурсами»	601	01	04	07 1 00 00000	-	4 096,52
Основное мероприятие «Содержание муниципального имущества»	601	01	04	07 1 02 00000	-	4 096,52
Строительный контроль	601	01	04	07 1 02 20060	-	17,70
Закупка товаров, работ и услуг для обеспечения государственных (муниципальных) нужд	601	01	04	07 1 02 20060	200	17,70
Содержание административных зданий и сооружений	601	01	04	07 1 02 20063	-	4 078,82
Закупка товаров, работ и услуг для обеспечения государственных (муниципальных) нужд	601	01	04	07 1 02 20063	200	4 078,82
Муниципальная программа Нефтекумского городского округа СК «Общественная безопасность, защита населения и территории от чрезвычайных ситуаций»	601	01	04	08 0 00 00000	-	1 796,98
Подпрограмма «Безопасный городской округ»	601	01	04	08 1 00 00000	-	1 796,98
Основное мероприятие «Обеспечение антитеррористической защищенности объектов (территорий)»	601	01	04	08 1 01 00000	-	1 796,98
Обеспечение охраны объектов (территорий) охраняемыми организациями	601	01	04	08 1 01 20059	-	1 796,98
Закупка товаров, работ и услуг для обеспечения государственных (муниципальных) нужд	601	01	04	08 1 01 20059	200	1 796,98
Обеспечение деятельности администрации Нефтекумского муниципального округа Ставропольского края	601	01	04	51 0 00 00000	-	61 092,44
Непрограммные расходы в рамках обеспечения деятельности администрации Нефтекумского муниципального округа Ставропольского края	601	01	04	51 2 00 00000	-	61 092,44
Расходы на обеспечение функций органов местного самоуправления	601	01	04	51 2 00 10010	-	9 136,14
Расходы на выплаты персоналу в целях обеспечения	601	01	04	51 2 00 10010	100	1 322,72

1	2	3	4	5	6	7
выполнения функций государственными (муниципальными) органами, казенными учреждениями, органами управления государственными внебюджетными фондами						
Закупка товаров, работ и услуг для обеспечения государственных (муниципальных) нужд	601	01	04	51 2 00 10010	200	7 701,23
Иные бюджетные ассигнования	601	01	04	51 2 00 10010	800	112,19
Расходы на выплаты по оплате труда работников органов местного самоуправления	601	01	04	51 2 00 10020	-	46 246,30
Расходы на выплаты персоналу в целях обеспечения выполнения функций государственными (муниципальными) органами, казенными учреждениями, органами управления государственными внебюджетными фондами	601	01	04	51 2 00 10020	100	46 246,30
Противодействие коррупции	601	01	04	51 2 00 20009	-	44,68
Закупка товаров, работ и услуг для обеспечения государственных (муниципальных) нужд	601	01	04	51 2 00 20009	200	44,68
Информационная безопасность, переход на использование отечественного программного обеспечения	601	01	04	51 2 00 20039	-	834,13
Закупка товаров, работ и услуг для обеспечения государственных (муниципальных) нужд	601	01	04	51 2 00 20039	200	834,13
Расходы связанные с реализацией Закона СК от 30 мая 2023 г. № 49-кз «О наделении Нефтекумского городского округа Ставропольского края статусом муниципального округа»	601	01	04	51 2 00 20084	-	25,21
Закупка товаров, работ и услуг для обеспечения государственных (муниципальных) нужд	601	01	04	51 2 00 20084	200	25,21
Осуществление выплаты лицам, входящим в муниципальные управленческие команды СК, поощрения за достижение в 2022 году Ставропольским краем значений (уровней) показателей для оценки эффективности деятельности высших должностных лиц субъектов Российской Федерации и деятельности органов исполнительной власти субъектов РФедерации	601	01	04	51 2 00 75490	-	1 116,36
Расходы на выплаты персоналу в целях обеспечения выполнения функций государственными (муниципальными) органами, казенными учреждениями, органами управления государственными внебюджетными фондами	601	01	04	51 2 00 75490	100	1 116,36
Организация и осуществление деятельности по опеке и попечительству в области здравоохранения	601	01	04	51 2 00 76100	-	742,29
Расходы на выплаты персоналу в целях обеспечения выполнения функций государственными (муниципальными) органами, казенными учреждениями, органами управления государственными внебюджетными фондами	601	01	04	51 2 00 76100	100	617,72
Закупка товаров, работ и услуг для обеспечения государственных (муниципальных) нужд	601	01	04	51 2 00 76100	200	124,57
Создание и организация деятельности комиссий по делам несовершеннолетних и защите их прав	601	01	04	51 2 00 76360	-	1 232,05
Расходы на выплаты персоналу в целях обеспечения выполнения функций государственными (муниципальными) органами, казенными учреждениями, органами управления государственными внебюджетными фондами	601	01	04	51 2 00 76360	100	1 187,54
Закупка товаров, работ и услуг для обеспечения государственных (муниципальных) нужд	601	01	04	51 2 00 76360	200	44,51
Осуществление отдельных государственных полномочий Ставропольского края по организации архивного дела в Ставропольском крае	601	01	04	51 2 00 76630	-	1 715,28
Расходы на выплаты персоналу в целях обеспечения выполнения функций государственными (муниципальными) органами, казенными учреждениями, органами управления государственными внебюджетными	601	01	04	51 2 00 76630	100	1 365,22

1	2	3	4	5	6	7
ми фондами						
Закупка товаров, работ и услуг для обеспечения государственных (муниципальных) нужд	601	01	04	51 2 00 76630	200	350,06
Реализация функций иных органов местного самоуправления Нефтекумского муниципального округа Ставропольского края, отраслевых (функциональных) и территориальных органов администрации Нефтекумского муниципального округа СК	601	01	05	54 0 00 00000	-	3,59
Непрограммные мероприятия	601	01	05	54 1 00 00000	-	3,59
Осуществление полномочий по составлению (изменению) списков кандидатов в присяжные заседатели федеральных судов общей юрисдикции в Российской Федерации	601	01	05	54 1 00 51200	-	3,59
Закупка товаров, работ и услуг для обеспечения государственных (муниципальных) нужд	601	01	05	54 1 00 51200	200	3,59
Муниципальная программа Нефтекумского городского округа Ставропольского края «Развитие градостроительства, транспортной системы и обеспечение безопасности дорожного движения»	601	01	13	04 0 00 00000	-	1 531,40
Подпрограмма «Развитие градостроительства»	601	01	13	04 2 00 00000	-	1 531,40
Основное мероприятие «Осуществление отдельных функций в области градостроительства»	601	01	13	04 2 03 00000	-	1 531,40
Резервный фонд администрации Нефтекумского муниципального округа Ставропольского края	601	01	13	04 2 03 20043	-	1 531,40
Закупка товаров, работ и услуг для обеспечения государственных (муниципальных) нужд	601	01	13	04 2 03 20043	200	1 531,40
Муниципальная программа Нефтекумского городского округа СК «Управление имуществом»	601	01	13	07 0 00 00000	-	47,50
Подпрограмма «Управление муниципальным имуществом и земельными ресурсами»	601	01	13	07 1 00 00000	-	47,50
Основное мероприятие «Управление и распоряжение объектами недвижимого имущества, в том числе земельными участками»	601	01	13	07 1 01 00000	-	47,50
Снос (демонтаж) объектов капитального строительства	601	01	13	07 1 01 20075	-	47,50
Закупка товаров, работ и услуг для обеспечения государственных (муниципальных) нужд	601	01	13	07 1 01 20075	200	47,50
Муниципальная программа Нефтекумского городского округа СК «Общественная безопасность, защита населения и территории от чрезвычайных ситуаций»	601	01	13	08 0 00 00000	-	1 150,20
Подпрограмма «Безопасный городской округ»	601	01	13	08 1 00 00000	-	1 150,20
Основное мероприятие «Обеспечение антитеррористической защищенности объектов (территорий)»	601	01	13	08 1 01 00000	-	76,00
Приобретение и установка систем контроля и управления доступом	601	01	13	08 1 01 20067	-	76,00
Закупка товаров, работ и услуг для обеспечения государственных (муниципальных) нужд	601	01	13	08 1 01 20067	200	76,00
Основное мероприятие «Построение, внедрение и развитие аппаратно-программного комплекса «Безопасный город»	601	01	13	08 1 02 00000	-	500,53
Установка систем видеонаблюдения в местах массового пребывания граждан, их техническое обслуживание	601	01	13	08 1 02 20068	-	500,53
Закупка товаров, работ и услуг для обеспечения государственных (муниципальных) нужд	601	01	13	08 1 02 20068	200	500,53
Основное мероприятие «Противодействие экстремизму, терроризму и укреплению межнациональных отношений»	601	01	13	08 1 03 00000	-	164,52
Издание и распространение информационных материалов	601	01	13	08 1 03 20021	-	59,26
Закупка товаров, работ и услуг для обеспечения государственных (муниципальных) нужд	601	01	13	08 1 03 20021	200	59,26
Проведение информационно-пропагандистских мероприятий, направленных на профилактику идеологии	601	01	13	08 1 03 S7730	-	105,26

1	2	3	4	5	6	7
терроризма						
Закупка товаров, работ и услуг для обеспечения государственных (муниципальных) нужд	601	01	13	08 1 03 S7730	200	105,26
Основное мероприятие «Поддержка казачьих дружин для участия в охране общественного порядка»	601	01	13	08 1 04 00000	-	199,15
Предоставление субсидий казачьим обществам на осуществление деятельности по профилактике социально-опасных форм поведения граждан и участие в охране общественного порядка	601	01	13	08 1 04 60020	-	199,15
Предоставление субсидий бюджетным, автономным учреждениям и иным некоммерческим организациям	601	01	13	08 1 04 60020	600	199,15
Основное мероприятие «Создание условий для привлечения граждан и их объединений к участию в обеспечении охраны общественного порядка»	601	01	13	08 1 05 00000	-	170,00
Обеспечение деятельности народных дружин	601	01	13	08 1 05 20010	-	170,00
Закупка товаров, работ и услуг для обеспечения государственных (муниципальных) нужд	601	01	13	08 1 05 20010	200	100,00
Социальное обеспечение и иные выплаты населению	601	01	13	08 1 05 20010	300	70,00
Основное мероприятие «Профилактика мошенничества, рецидивной, уличной преступности и правонарушений, совершаемых в состоянии алкогольного опьянения»	601	01	13	08 1 08 00000	-	40,00
Проведение профилактических мероприятий среди лиц, находящихся в трудной жизненной ситуации	601	01	13	08 1 08 20076	-	40,00
Закупка товаров, работ и услуг для обеспечения государственных (муниципальных) нужд	601	01	13	08 1 08 20076	200	40,00
Муниципальная программа Нефтекумского городского округа СК «Экономическое развитие»	601	01	13	10 0 00 00000	-	15 153,10
Подпрограмма «Снижение административных барьеров при предоставлении государственных и муниципальных услуг»	601	01	13	10 3 00 00000	-	15 153,10
Основное мероприятие «Организация предоставления государственных и муниципальных услуг по принципу «одного окна» в многофункциональном центре»	601	01	13	10 3 01 00000	-	15 153,10
Расходы на обеспечение деятельности (оказание услуг) муниципальных учреждений	601	01	13	10 3 01 11010	-	14 919,65
Предоставление субсидий бюджетным, автономным учреждениям и иным некоммерческим организациям	601	01	13	10 3 01 11010	600	14 919,65
Расходы связанные с реализацией Закона Ставропольского края от 30 мая 2023 г. № 49-кз «О наделении Нефтекумского городского округа Ставропольского края статусом муниципального округа»	601	01	13	10 3 01 20084	-	233,45
Предоставление субсидий бюджетным, автономным учреждениям и иным некоммерческим организациям	601	01	13	10 3 01 20084	600	233,45
Обеспечение деятельности администрации Нефтекумского муниципального округа Ставропольского края	601	01	13	51 0 00 00000	-	230,82
Непрограммные расходы в рамках обеспечения деятельности администрации Нефтекумского муниципального округа Ставропольского края	601	01	13	51 2 00 00000	-	230,82
Обеспечение гарантий лицам, замещающим (замещавшим) муниципальные должности и должности муниципальной службы в соответствии с нормативно-правовыми актами Нефтекумского муниципального округа Ставропольского края	601	01	13	51 2 00 10030	-	127,82
Расходы на выплаты персоналу в целях обеспечения выполнения функций государственными (муниципальными) органами, казенными учреждениями, органами управления государственными внебюджетными фондами	601	01	13	51 2 00 10030	100	127,82
Приобретение подарков к Почетным грамотам, подарочной и сувенирной продукции	601	01	13	51 2 00 20029	-	100,00
Закупка товаров, работ и услуг для обеспечения государственных (муниципальных) нужд	601	01	13	51 2 00 20029	200	100,00
Осуществление отдельных государственных полно-	601	01	13	51 2 00 76930	-	3,00

1	2	3	4	5	6	7
мочий Ставропольского края по созданию и организации деятельности административных комиссий						
Закупка товаров, работ и услуг для обеспечения государственных (муниципальных) нужд	601	01	13	51 2 00 76930	200	3,00
Реализация функций иных органов местного самоуправления Нефтекумского муниципального округа Ставропольского края, отраслевых (функциональных) и территориальных органов администрации Нефтекумского муниципального округа СК	601	01	13	54 0 00 00000	-	3 381,88
Непрограммные мероприятия	601	01	13	54 1 00 00000	-	3 381,88
Расходы, связанные с общегосударственным управлением	601	01	13	54 1 00 10040	-	869,47
Иные бюджетные ассигнования	601	01	13	54 1 00 10040	800	869,47
Публикация нормативных правовых актов и иной официальной информации в средствах массовой информации	601	01	13	54 1 00 20019	-	600,00
Закупка товаров, работ и услуг для обеспечения государственных (муниципальных) нужд	601	01	13	54 1 00 20019	200	600,00
Уплата членских взносов	601	01	13	54 1 00 20028	-	126,92
Иные бюджетные ассигнования	601	01	13	54 1 00 20028	800	126,92
Резервный фонд администрации Нефтекумского муниципального округа Ставропольского края	601	01	13	54 1 00 20043	-	76,75
Закупка товаров, работ и услуг для обеспечения государственных (муниципальных) нужд	601	01	13	54 1 00 20043	200	76,75
Обеспечение деятельности депутатов Думы СК и их помощников в избирательном округе	601	01	13	54 1 00 76610	-	1 708,74
Расходы на выплаты персоналу в целях обеспечения выполнения функций государственными (муниципальными) органами, казенными учреждениями, органами управления государственными внебюджетными фондами	601	01	13	54 1 00 76610	100	1 628,49
Закупка товаров, работ и услуг для обеспечения государственных (муниципальных) нужд	601	01	13	54 1 00 76610	200	80,25
Муниципальная программа Нефтекумского городского округа Ставропольского края «Общественная безопасность, защита населения и территории от чрезвычайных ситуаций»	601	03	10	08 0 00 00000	-	5 652,99
Подпрограмма «Гражданская оборона и защита населения и территории от чрезвычайных ситуаций»	601	03	10	08 2 00 00000	-	5 652,99
Основное мероприятие «Обеспечение готовности к реагированию на угрозы возникновения чрезвычайных ситуаций, взаимодействие с экстренными службами»	601	03	10	08 2 01 00000	-	5 477,78
Расходы на обеспечение деятельности (оказание услуг) муниципальных учреждений	601	03	10	08 2 01 11010	-	5 471,98
Расходы на выплаты персоналу в целях обеспечения выполнения функций государственными (муниципальными) органами, казенными учреждениями, органами управления государственными внебюджетными фондами	601	03	10	08 2 01 11010	100	4 757,36
Закупка товаров, работ и услуг для обеспечения государственных (муниципальных) нужд	601	03	10	08 2 01 11010	200	711,62
Иные бюджетные ассигнования	601	03	10	08 2 01 11010	800	3,00
Расходы связанные с реализацией Закона Ставропольского края от 30 мая 2023 г. № 49-кз «О наделении Нефтекумского городского округа Ставропольского края статусом муниципального округа»	601	03	10	08 2 01 20084	-	5,80
Закупка товаров, работ и услуг для обеспечения государственных (муниципальных) нужд	601	03	10	08 2 01 20084	200	5,80
Основное мероприятие «Предупреждение и ликвидация чрезвычайных ситуаций»	601	03	10	08 2 02 00000	-	175,21
Приобретение, установка и содержание системы оповещения	601	03	10	08 2 02 20014	-	60,06
Закупка товаров, работ и услуг для обеспечения госу-	601	03	10	08 2 02 20014	200	60,06

1	2	3	4	5	6	7
дарственных (муниципальных) нужд						
Мероприятия по предупреждению чрезвычайных ситуаций, стихийных бедствий и ликвидации их последствий	601	03	10	08 2 02 20023	-	115,15
Закупка товаров, работ и услуг для обеспечения государственных (муниципальных) нужд	601	03	10	08 2 02 20023	200	115,15
Муниципальная программа Нефтекумского городского округа СК «Общественная безопасность, защита населения и территории от чрезвычайных ситуаций»	601	03	14	08 0 00 00000	-	69,67
Подпрограмма «Противодействие злоупотреблению наркотиками и их незаконному обороту»	601	03	14	08 3 00 00000	-	69,67
Основное мероприятие «Профилактика незаконного потребления и оборота наркотиков»	601	03	14	08 3 01 00000	-	69,67
Издание и распространение информационных материалов	601	03	14	08 3 01 20021	-	69,67
Закупка товаров, работ и услуг для обеспечения государственных (муниципальных) нужд	601	03	14	08 3 01 20021	200	69,67
Муниципальная программа Нефтекумского городского округа Ставропольского края «Развитие градостроительства, транспортной системы и обеспечение безопасности дорожного движения»	601	04	08	04 0 00 00000	-	2 936,59
Подпрограмма «Дорожное хозяйство и транспортная система»	601	04	08	04 1 00 00000	-	2 936,59
Основное мероприятие «Организация транспортного обслуживания населения»	601	04	08	04 1 05 00000	-	2 936,59
Организация пассажирских перевозок в границах городского округа	601	04	08	04 1 05 60030	-	2 936,59
Иные бюджетные ассигнования	601	04	08	04 1 05 60030	800	2 936,59
Муниципальная программа Нефтекумского городского округа Ставропольского края «Развитие градостроительства, транспортной системы и обеспечение безопасности дорожного движения»	601	04	09	04 0 00 00000	-	121 793,75
Подпрограмма «Дорожное хозяйство и транспортная система»	601	04	09	04 1 00 00000	-	121 793,75
Основное мероприятие «Ремонт автомобильных дорог»	601	04	09	04 1 01 00000	-	97 913,69
Ремонт автомобильных дорог общего пользования местного значения	601	04	09	04 1 01 20035	-	10 730,10
Закупка товаров, работ и услуг для обеспечения государственных (муниципальных) нужд	601	04	09	04 1 01 20035	200	10 730,10
Капитальный ремонт и ремонт автомобильных дорог общего пользования местного значения муниципальных округов и городских округов	601	04	09	04 1 01 S6720	-	87 183,59
Закупка товаров, работ и услуг для обеспечения государственных (муниципальных) нужд	601	04	09	04 1 01 S6720	200	87 183,59
Основное мероприятие «Содержание автомобильных дорог и технических средств организации дорожного движения»	601	04	09	04 1 02 00000	-	23 530,06
Содержание автомобильных дорог общего пользования местного значения	601	04	09	04 1 02 20036	-	23 530,06
Закупка товаров, работ и услуг для обеспечения государственных (муниципальных) нужд	601	04	09	04 1 02 20036	200	23 530,06
Основное мероприятие «Обеспечение транспортной безопасности»	601	04	09	04 1 03 00000	-	300,00
Оценка уязвимости, разработка паспортов и планов обеспечения транспортной безопасности	601	04	09	04 1 03 20038	-	300,00
Закупка товаров, работ и услуг для обеспечения государственных (муниципальных) нужд	601	04	09	04 1 03 20038	200	300,00
Основное мероприятие «Профилактика детского дорожно-транспортного травматизма»	601	04	09	04 1 04 00000	-	50,00
Издание и распространение информационных материалов	601	04	09	04 1 04 20021	-	50,00
Закупка товаров, работ и услуг для обеспечения государственных (муниципальных) нужд	601	04	09	04 1 04 20021	200	50,00

1	2	3	4	5	6	7
Муниципальная программа Нефтекумского городского округа Ставропольского края «Развитие градостроительства, транспортной системы и обеспечение безопасности дорожного движения»	601	04	12	04 0 00 00000	-	8 109,25
Подпрограмма «Развитие градостроительства»	601	04	12	04 2 00 00000	-	8 109,25
Основное мероприятие «Разработка документов градостроительного зонирования и территориального планирования»	601	04	12	04 2 02 00000	-	8 089,25
Разработка программ комплексного развития систем социальной и коммунальной инфраструктуры	601	04	12	04 2 02 20062	-	89,25
Закупка товаров, работ и услуг для обеспечения государственных (муниципальных) нужд	601	04	12	04 2 02 20062	200	89,25
Генеральный план, правила землепользования и застройки	601	04	12	04 2 02 20069	-	8 000,00
Закупка товаров, работ и услуг для обеспечения государственных (муниципальных) нужд	601	04	12	04 2 02 20069	200	8 000,00
Основное мероприятие «Осуществление отдельных функций в области градостроительства»	601	04	12	04 2 03 00000	-	20,00
Выдача градостроительного плана земельного участка	601	04	12	04 2 03 20031	-	20,00
Закупка товаров, работ и услуг для обеспечения государственных (муниципальных) нужд	601	04	12	04 2 03 20031	200	20,00
Муниципальная программа Нефтекумского городского округа СК «Экономическое развитие»	601	04	12	10 0 00 00000	-	49,90
Подпрограмма «Содействие развитию малого и среднего предпринимательства»	601	04	12	10 2 00 00000	-	49,90
Основное мероприятие «Создание условий для обеспечения жителей услугами торговли»	601	04	12	10 2 01 00000	-	10,97
Организация и проведение ярмарок	601	04	12	10 2 01 20007	-	10,97
Закупка товаров, работ и услуг для обеспечения государственных (муниципальных) нужд	601	04	12	10 2 01 20007	200	10,97
Основное мероприятие «Развитие конкуренции и популяризация предпринимательской деятельности»	601	04	12	10 2 02 00000	-	38,93
Участие, организация и проведение мероприятий в сфере развития потребительского рынка	601	04	12	10 2 02 20008	-	38,93
Закупка товаров, работ и услуг для обеспечения государственных (муниципальных) нужд	601	04	12	10 2 02 20008	200	38,93
Муниципальная программа Нефтекумского городского округа Ставропольского края «Развитие градостроительства, транспортной системы и обеспечение безопасности дорожного движения»	601	05	01	04 0 00 00000	-	61,97
Подпрограмма «Развитие градостроительства»	601	05	01	04 2 00 00000	-	61,97
Основное мероприятие «Осуществление отдельных функций в области градостроительства»	601	05	01	04 2 03 00000	-	61,97
Получение технического заключения о техническом состоянии строительных конструкций объектов капитального строительства	601	05	01	04 2 03 20080	-	61,97
Закупка товаров, работ и услуг для обеспечения государственных (муниципальных) нужд	601	05	01	04 2 03 20080	200	61,97
Муниципальная программа Нефтекумского городского округа СК «Развитие жилищно-коммунального хозяйства и улучшение жилищных условий»	601	05	02	05 0 00 00000	-	2 400,00
Подпрограмма «Благоустройство»	601	05	02	05 1 00 00000	-	2 400,00
Основное мероприятие «Газификация населенных пунктов»	601	05	02	05 1 07 00000	-	2 400,00
Проектирование строительства разводящего газопровода в п.Левобалковский	601	05	02	05 1 07 20052	-	2 400,00
Закупка товаров, работ и услуг для обеспечения государственных (муниципальных) нужд	601	05	02	05 1 07 20052	200	2 400,00
Муниципальная программа Нефтекумского городского округа СК «Развитие жилищно-коммунального хозяйства и улучшение жилищных условий»	601	05	03	05 0 00 00000	-	15 000,00
Подпрограмма «Благоустройство»	601	05	03	05 1 00 00000	-	15 000,00
Основное мероприятие «Благоустройство и санитарная очистка»	601	05	03	05 1 01 00000	-	15 000,00

1	2	3	4	5	6	7
Приобретение автотранспорта	601	05	03	05 1 01 20079	-	15 000,00
Закупка товаров, работ и услуг для обеспечения государственных (муниципальных) нужд	601	05	03	05 1 01 20079	200	15 000,00
Муниципальная программа Нефтекумского городского округа СК «Развитие образования»	601	07	01	01 0 00 00000	-	3 817,46
Подпрограмма «Развитие дошкольного, общего, дополнительного образования»	601	07	01	01 1 00 00000	-	33,00
Основное мероприятие «Проведение независимой оценки качества условий осуществления образовательной деятельности»	601	07	01	01 1 09 00000	-	33,00
Проведение независимой оценки качества условий оказания услуг муниципальными организациями	601	07	01	01 1 09 20050	-	33,00
Закупка товаров, работ и услуг для обеспечения государственных (муниципальных) нужд	601	07	01	01 1 09 20050	200	33,00
Подпрограмма «Строительство и капитальный ремонт»	601	07	01	01 2 00 00000	-	3 784,46
Региональный проект «Содействие занятости»	601	07	01	01 2 P2 00000	-	3 784,46
Обеспечение ввода в эксплуатацию строящегося здания детского сада в с.Ачикулак	601	07	01	01 2 P2 20070	-	38,48
Капитальные вложения в объекты государственной (муниципальной) собственности	601	07	01	01 2 P2 20070	400	38,48
Дополнительные работы для обеспечения ввода в эксплуатацию нового корпуса детского сада № 15 «Василек»	601	07	01	01 2 P2 20071	-	712,86
Закупка товаров, работ и услуг для обеспечения государственных (муниципальных) нужд	601	07	01	01 2 P2 20071	200	244,16
Капитальные вложения в объекты государственной (муниципальной) собственности	601	07	01	01 2 P2 20071	400	468,70
Создание дополнительных мест для детей в возрасте от 1,5 до 3 лет в образовательных организациях, осуществляющих образовательную деятельность по образовательным программам дошкольного образования (обеспечение ввода объектов в эксплуатацию) (Строительство детского сада на 100 мест в с. Ачикулак Нефтекумского района СК)	601	07	01	01 2 P2 S232H	-	3 033,12
Капитальные вложения в объекты государственной (муниципальной) собственности	601	07	01	01 2 P2 S232H	400	3 033,12
Муниципальная программа Нефтекумского городского округа СК «Развитие образования»	601	07	02	01 0 00 00000	-	27,00
Подпрограмма «Развитие дошкольного, общего, дополнительного образования»	601	07	02	01 1 00 00000	-	27,00
Основное мероприятие «Проведение независимой оценки качества условий осуществления образовательной деятельности»	601	07	02	01 1 09 00000	-	27,00
Проведение независимой оценки качества условий оказания услуг муниципальными организациями	601	07	02	01 1 09 20050	-	27,00
Закупка товаров, работ и услуг для обеспечения государственных (муниципальных) нужд	601	07	02	01 1 09 20050	200	27,00
Муниципальная программа Нефтекумского городского округа СК «Общественная безопасность, защита населения и территории от чрезвычайных ситуаций»	601	07	02	08 0 00 00000	-	99,49
Подпрограмма «Безопасный городской округ»	601	07	02	08 1 00 00000	-	99,49
Основное мероприятие «Профилактика правонарушений среди несовершеннолетних»	601	07	02	08 1 06 00000	-	99,49
Проведение профилактических мероприятий среди несовершеннолетних	601	07	02	08 1 06 20005	-	99,49
Закупка товаров, работ и услуг для обеспечения государственных (муниципальных) нужд	601	07	02	08 1 06 20005	200	99,49
Муниципальная программа Нефтекумского городского округа Ставропольского края «Развитие образования»	601	07	03	01 0 00 00000	-	3,95
Подпрограмма «Развитие дошкольного, общего, дополнительного образования»	601	07	03	01 1 00 00000	-	3,95
Основное мероприятие «Проведение независимой	601	07	03	01 1 09 00000	-	3,95

1	2	3	4	5	6	7
оценки качества условий осуществления образовательной деятельности»						
Проведение независимой оценки качества условий оказания услуг муниципальными организациями	601	07	03	01 1 09 20050	-	3,95
Закупка товаров, работ и услуг для обеспечения государственных (муниципальных) нужд	601	07	03	01 1 09 20050	200	3,95
Муниципальная программа Нефтекумского городского округа Ставропольского края «Развитие культуры»	601	07	03	02 0 00 00000	-	6,00
Подпрограмма «Реализация программ дополнительного образования в сфере культуры»	601	07	03	02 2 00 00000	-	6,00
Основное мероприятие «Проведение независимой оценки оказания услуг учреждениями культуры»	601	07	03	02 2 02 00000	-	6,00
Проведение независимой оценки качества условий оказания услуг муниципальными организациями	601	07	03	02 2 02 20050	-	6,00
Закупка товаров, работ и услуг для обеспечения государственных (муниципальных) нужд	601	07	03	02 2 02 20050	200	6,00
Муниципальная программа Нефтекумского городского округа СК «Развитие физической культуры и спорта»	601	07	03	06 0 00 00000	-	3,95
Подпрограмма «Развитие детского и юношеского спорта»	601	07	03	06 1 00 00000	-	3,95
Основное мероприятие «Проведение независимой оценки качества условий осуществления образовательной деятельности»	601	07	03	06 1 03 00000	-	3,95
Проведение независимой оценки качества условий оказания услуг муниципальными организациями	601	07	03	06 1 03 20050	-	3,95
Закупка товаров, работ и услуг для обеспечения государственных (муниципальных) нужд	601	07	03	06 1 03 20050	200	3,95
Муниципальная программа Нефтекумского городского округа Ставропольского края «Социальная поддержка граждан»	601	11	02	03 0 00 00000	-	30,28
Подпрограмма «Доступная среда»	601	11	02	03 2 00 00000	-	30,28
Основное мероприятие «Развитие системы социальной интеграции инвалидов»	601	11	02	03 2 03 00000	-	30,28
Организация и проведение мероприятий для инвалидов	601	11	02	03 2 03 20013	-	30,28
Расходы на выплаты персоналу в целях обеспечения выполнения функций государственными (муниципальными) органами, казенными учреждениями, органами управления государственными внебюджетными фондами	601	11	02	03 2 03 20013	100	8,20
Закупка товаров, работ и услуг для обеспечения государственных (муниципальных) нужд	601	11	02	03 2 03 20013	200	22,08
Муниципальная программа Нефтекумского городского округа Ставропольского края «Развитие физической культуры и спорта»	601	11	02	06 0 00 00000	-	27 151,71
Подпрограмма «Развитие детского и юношеского спорта»	601	11	02	06 1 00 00000	-	293,21
Основное мероприятие «Обеспечение участия учащихся в спортивных соревнованиях, организация и проведение спортивных мероприятий»	601	11	02	06 1 02 00000	-	293,21
Выполнение календарного плана физкультурно-спортивных мероприятий	601	11	02	06 1 02 20001	-	293,21
Расходы на выплаты персоналу в целях обеспечения выполнения функций государственными (муниципальными) органами, казенными учреждениями, органами управления государственными внебюджетными фондами	601	11	02	06 1 02 20001	100	254,30
Закупка товаров, работ и услуг для обеспечения государственных (муниципальных) нужд	601	11	02	06 1 02 20001	200	38,91
Подпрограмма «Развитие массового спорта»	601	11	02	06 2 00 00000	-	26 858,50
Основное мероприятие «Создание условий для развития физической культуры и спорта»	601	11	02	06 2 01 00000	-	26 258,41
Расходы на обеспечение деятельности (оказание ус-	601	11	02	06 2 01 11010	-	26 252,61

1	2	3	4	5	6	7
луг) муниципальных учреждений						
Предоставление субсидий бюджетным, автономным учреждениям и иным некоммерческим организациям	601	11	02	06 2 01 11010	600	26 252,61
Расходы связанные с реализацией Закона Ставропольского края от 30 мая 2023 г. № 49-кз «О наделении Нефтекумского городского округа Ставропольского края статусом муниципального округа»	601	11	02	06 2 01 20084	-	5,80
Предоставление субсидий бюджетным, автономным учреждениям и иным некоммерческим организациям	601	11	02	06 2 01 20084	600	5,80
Основное мероприятие «Обеспечение участия взрослых сборных команд в спортивных соревнованиях, организация и проведение спортивных мероприятий»	601	11	02	06 2 02 00000	-	600,09
Выполнение календарного плана физкультурно-спортивных мероприятий	601	11	02	06 2 02 20001	-	600,09
Расходы на выплаты персоналу в целях обеспечения выполнения функций государственными (муниципальными) органами, казенными учреждениями, органами управления государственными внебюджетными фондами	601	11	02	06 2 02 20001	100	0,09
Предоставление субсидий бюджетным, автономным учреждениям и иным некоммерческим организациям	601	11	02	06 2 02 20001	600	600,00
Управление имущественных и земельных отношений администрации Нефтекумского муниципального округа Ставропольского края	602	-	-	-	-	17 563,53
Муниципальная программа Нефтекумского городского округа СК «Управление имуществом»	602	01	13	07 0 00 00000	-	12 477,91
Подпрограмма «Управление муниципальным имуществом и земельными ресурсами»	602	01	13	07 1 00 00000	-	2 017,33
Основное мероприятие «Управление и распоряжение объектами недвижимого имущества, в том числе земельными участками»	602	01	13	07 1 01 00000	-	400,00
Проведение кадастровых работ, подготовка технической документации и определение рыночной стоимости объектов муниципальной собственности	602	01	13	07 1 01 20015	-	400,00
Закупка товаров, работ и услуг для обеспечения государственных (муниципальных) нужд	602	01	13	07 1 01 20015	200	400,00
Основное мероприятие «Содержание муниципального имущества»	602	01	13	07 1 02 00000	-	1 337,33
Содержание имущества казны	602	01	13	07 1 02 20016	-	947,32
Закупка товаров, работ и услуг для обеспечения государственных (муниципальных) нужд	602	01	13	07 1 02 20016	200	936,33
Иные бюджетные ассигнования	602	01	13	07 1 02 20016	800	10,99
Учет муниципального имущества	602	01	13	07 1 02 20042	-	227,31
Закупка товаров, работ и услуг для обеспечения государственных (муниципальных) нужд	602	01	13	07 1 02 20042	200	227,31
Расходы связанные с реализацией Закона Ставропольского края от 30 мая 2023 г. № 49-кз «О наделении Нефтекумского городского округа Ставропольского края статусом муниципального округа»	602	01	13	07 1 02 20084	-	3,40
Иные бюджетные ассигнования	602	01	13	07 1 02 20084	800	3,40
Повышение тарифов на коммунальные услуги	602	01	13	07 1 02 20091	-	159,30
Закупка товаров, работ и услуг для обеспечения государственных (муниципальных) нужд	602	01	13	07 1 02 20091	200	159,30
Основное мероприятие «Рациональное использование земельных ресурсов»	602	01	13	07 1 03 00000	-	280,00
Проведение кадастровых работ и определение рыночной стоимости арендной платы земельных участков	602	01	13	07 1 03 20017	-	280,00
Закупка товаров, работ и услуг для обеспечения государственных (муниципальных) нужд	602	01	13	07 1 03 20017	200	280,00
Подпрограмма «Обеспечение реализации муниципальной программы Нефтекумского городского округа Ставропольского края «Управление имуществом» и общепрограммные мероприятия»	602	01	13	07 2 00 00000	-	10 460,58
Основное мероприятие «Обеспечение реализации	602	01	13	07 2 01 00000	-	10 460,58

1	2	3	4	5	6	7
Программы»						
Расходы на обеспечение функций органов местного самоуправления	602	01	13	07 2 01 10010	-	1 415,55
Расходы на выплаты персоналу в целях обеспечения выполнения функций государственными (муниципальными) органами, казенными учреждениями, органами управления государственными внебюджетными фондами	602	01	13	07 2 01 10010	100	193,90
Закупка товаров, работ и услуг для обеспечения государственных (муниципальных) нужд	602	01	13	07 2 01 10010	200	1 213,09
Иные бюджетные ассигнования	602	01	13	07 2 01 10010	800	8,56
Расходы на выплаты по оплате труда работников органов местного самоуправления	602	01	13	07 2 01 10020	-	8 786,20
Расходы на выплаты персоналу в целях обеспечения выполнения функций государственными (муниципальными) органами, казенными учреждениями, органами управления государственными внебюджетными фондами	602	01	13	07 2 01 10020	100	8 786,20
Обеспечение гарантий лицам, замещающим (замещавшим) муниципальные должности и должности муниципальной службы в соответствии с нормативно-правовыми актами Нефтекумского муниципального округа Ставропольского края	602	01	13	07 2 01 10030	-	14,18
Расходы на выплаты персоналу в целях обеспечения выполнения функций государственными (муниципальными) органами, казенными учреждениями, органами управления государственными внебюджетными фондами	602	01	13	07 2 01 10030	100	14,18
Противодействие коррупции	602	01	13	07 2 01 20009	-	8,00
Закупка товаров, работ и услуг для обеспечения государственных (муниципальных) нужд	602	01	13	07 2 01 20009	200	8,00
Информационная безопасность, переход на использование отечественного программного обеспечения	602	01	13	07 2 01 20039	-	17,06
Закупка товаров, работ и услуг для обеспечения государственных (муниципальных) нужд	602	01	13	07 2 01 20039	200	17,06
Расходы связанные с реализацией Закона Ставропольского края от 30 мая 2023 г. № 49-кз «О наделении Нефтекумского городского округа Ставропольского края статусом муниципального округа»	602	01	13	07 2 01 20084	-	8,00
Закупка товаров, работ и услуг для обеспечения государственных (муниципальных) нужд	602	01	13	07 2 01 20084	200	7,15
Иные бюджетные ассигнования	602	01	13	07 2 01 20084	800	0,85
Осуществление выплаты лицам, входящим в муниципальные управленческие команды Ставропольского края, поощрения за достижение в 2022 году СК значений (уровней) показателей для оценки эффективности деятельности высших должностных лиц субъектов Российской Федерации и деятельности органов исполнительной власти субъектов РФ	602	01	13	07 2 01 75490	-	211,59
Расходы на выплаты персоналу в целях обеспечения выполнения функций государственными (муниципальными) органами, казенными учреждениями, органами управления государственными внебюджетными фондами	602	01	13	07 2 01 75490	100	211,59
Муниципальная программа Нефтекумского городского округа Ставропольского края «Управление финансами»	602	01	13	09 0 00 00000	-	60,00
Подпрограмма «Обеспечение сбалансированности бюджета»	602	01	13	09 1 00 00000	-	60,00
Основное мероприятие «Мотивация к повышению качества финансового менеджмента»	602	01	13	09 1 02 00000	-	60,00
Предоставление грантов администрации Нефтекумского городского округа СК, ее отраслевым (функциональным) и территориальным органам	602	01	13	09 1 02 20032	-	60,00

1	2	3	4	5	6	7
Закупка товаров, работ и услуг для обеспечения государственных (муниципальных) нужд	602	01	13	09 1 02 20032	200	60,00
Реализация функций иных органов местного самоуправления Нефтекумского муниципального округа Ставропольского края, отраслевых (функциональных) и территориальных органов администрации Нефтекумского муниципального округа СК	602	01	13	54 0 00 00000	-	154,83
Непрограммные мероприятия	602	01	13	54 1 00 00000	-	154,83
Расходы, связанные с общегосударственным управлением	602	01	13	54 1 00 10040	-	154,83
Иные бюджетные ассигнования	602	01	13	54 1 00 10040	800	154,83
Муниципальная программа Нефтекумского городского округа СК «Управление имуществом»	602	04	12	07 0 00 00000	-	3 051,78
Подпрограмма «Управление муниципальным имуществом и земельными ресурсами»	602	04	12	07 1 00 00000	-	3 051,78
Основное мероприятие «Управление и распоряжение объектами недвижимого имущества, в том числе земельными участками»	602	04	12	07 1 01 00000	-	210,00
Проведение кадастровых работ, подготовка технической документации и определение рыночной стоимости объектов муниципальной собственности	602	04	12	07 1 01 20015	-	210,00
Закупка товаров, работ и услуг для обеспечения государственных (муниципальных) нужд	602	04	12	07 1 01 20015	200	210,00
Основное мероприятие «Рациональное использование земельных ресурсов»	602	04	12	07 1 03 00000	-	2 791,78
Проведение кадастровых работ и определение рыночной стоимости арендной платы земельных участков	602	04	12	07 1 03 20017	-	334,95
Закупка товаров, работ и услуг для обеспечения государственных (муниципальных) нужд	602	04	12	07 1 03 20017	200	334,95
Финансовое обеспечение выполнения комплексных кадастровых работ	602	04	12	07 1 03 S6400	-	2 456,83
Закупка товаров, работ и услуг для обеспечения государственных (муниципальных) нужд	602	04	12	07 1 03 S6400	200	2 456,83
Основное мероприятие «Муниципальный земельный контроль»	602	04	12	07 1 04 00000	-	50,00
Установка координат опорных точек земельных участков	602	04	12	07 1 04 20018	-	50,00
Закупка товаров, работ и услуг для обеспечения государственных (муниципальных) нужд	602	04	12	07 1 04 20018	200	50,00
Муниципальная программа Нефтекумского городского округа СК «Управление имуществом»	602	05	01	07 0 00 00000	-	1 819,01
Подпрограмма «Управление муниципальным имуществом и земельными ресурсами»	602	05	01	07 1 00 00000	-	1 819,01
Основное мероприятие «Содержание муниципального имущества»	602	05	01	07 1 02 00000	-	1 819,01
Содержание имущества казны	602	05	01	07 1 02 20016	-	1 421,15
Закупка товаров, работ и услуг для обеспечения государственных (муниципальных) нужд	602	05	01	07 1 02 20016	200	1 416,89
Иные бюджетные ассигнования	602	05	01	07 1 02 20016	800	4,26
Ремонт муниципального жилищного фонда	602	05	01	07 1 02 20037	-	297,72
Закупка товаров, работ и услуг для обеспечения государственных (муниципальных) нужд	602	05	01	07 1 02 20037	200	297,72
Повышение тарифов на коммунальные услуги	602	05	01	07 1 02 20091	-	100,14
Закупка товаров, работ и услуг для обеспечения государственных (муниципальных) нужд	602	05	01	07 1 02 20091	200	100,14
Финансовое управление администрации Нефтекумского муниципального округа Ставропольского края	604	-	-	-	-	47 053,35
Муниципальная программа Нефтекумского городского округа Ставропольского края «Управление финансами»	604	01	06	09 0 00 00000	-	15 526,73
Подпрограмма «Обеспечение реализации муниципальной программы Нефтекумского городского округа Ставропольского края «Управление финансами» и общепрограммные мероприятия»	604	01	06	09 2 00 00000	-	15 526,73

1	2	3	4	5	6	7
Основное мероприятие «Обеспечение реализации Программы»	604	01	06	09 2 01 00000	-	15 526,73
Расходы на обеспечение функций органов местного самоуправления	604	01	06	09 2 01 10010	-	1 278,96
Расходы на выплаты персоналу в целях обеспечения выполнения функций государственными (муниципальными) органами, казенными учреждениями, органами управления государственными внебюджетными фондами	604	01	06	09 2 01 10010	100	356,86
Закупка товаров, работ и услуг для обеспечения государственных (муниципальных) нужд	604	01	06	09 2 01 10010	200	920,53
Иные бюджетные ассигнования	604	01	06	09 2 01 10010	800	1,57
Расходы на выплаты по оплате труда работников органов местного самоуправления	604	01	06	09 2 01 10020	-	13 881,40
Расходы на выплаты персоналу в целях обеспечения выполнения функций государственными (муниципальными) органами, казенными учреждениями, органами управления государственными внебюджетными фондами	604	01	06	09 2 01 10020	100	13 881,40
Противодействие коррупции	604	01	06	09 2 01 20009	-	7,50
Закупка товаров, работ и услуг для обеспечения государственных (муниципальных) нужд	604	01	06	09 2 01 20009	200	7,50
Информационная безопасность, переход на использование отечественного программного обеспечения	604	01	06	09 2 01 20039	-	19,75
Закупка товаров, работ и услуг для обеспечения государственных (муниципальных) нужд	604	01	06	09 2 01 20039	200	19,75
Расходы связанные с реализацией Закона Ставропольского края от 30 мая 2023 г. № 49-кз «О наделении Нефтекумского городского округа Ставропольского края статусом муниципального округа»	604	01	06	09 2 01 20084	-	12,65
Закупка товаров, работ и услуг для обеспечения государственных (муниципальных) нужд	604	01	06	09 2 01 20084	200	11,80
Иные бюджетные ассигнования	604	01	06	09 2 01 20084	800	0,85
Осуществление выплаты лицам, входящим в муниципальные управленческие команды Ставропольского края, поощрения за достижение в 2021 году СК значений (уровней) показателей для оценки эффективности деятельности высших должностных лиц субъектов Российской Федерации и деятельности органов исполнительной власти субъектов РФ	604	01	06	09 2 01 75490	-	326,47
Расходы на выплаты персоналу в целях обеспечения выполнения функций государственными (муниципальными) органами, казенными учреждениями, органами управления государственными внебюджетными фондами	604	01	06	09 2 01 75490	100	326,47
Реализация функций иных органов местного самоуправления Нефтекумского муниципального округа Ставропольского края, отраслевых (функциональных) и территориальных органов администрации Нефтекумского муниципального округа СК	604	01	11	54 0 00 00000	-	3 110,54
Непрограммные мероприятия	604	01	11	54 1 00 00000	-	3 110,54
Резервный фонд администрации Нефтекумского муниципального округа Ставропольского края	604	01	11	54 1 00 20043	-	3 110,54
Иные бюджетные ассигнования	604	01	11	54 1 00 20043	800	3 110,54
Муниципальная программа Нефтекумского городского округа СК «Управление финансами»	604	01	13	09 0 00 00000	-	27 921,80
Подпрограмма «Обеспечение сбалансированности бюджета»	604	01	13	09 1 00 00000	-	27 921,80
Основное мероприятие «Централизованное ведение бюджетного (бухгалтерского) учета и составление отчетности»	604	01	13	09 1 01 00000	-	27 821,90
Расходы на обеспечение деятельности (оказание услуг) муниципальных учреждений	604	01	13	09 1 01 11010	-	27 812,50
Расходы на выплаты персоналу в целях обеспечения	604	01	13	09 1 01 11010	100	24 836,49

1	2	3	4	5	6	7
выполнения функций государственными (муниципальными) органами, казенными учреждениями, органами управления государственными внебюджетными фондами						
Закупка товаров, работ и услуг для обеспечения государственных (муниципальных) нужд	604	01	13	09 1 01 11010	200	2 903,12
Иные бюджетные ассигнования	604	01	13	09 1 01 11010	800	72,89
Расходы связанные с реализацией Закона Ставропольского края от 30 мая 2023 г. № 49-кз «О наделении Нефтекумского городского округа Ставропольского края статусом муниципального округа»	604	01	13	09 1 01 20084	-	9,40
Закупка товаров, работ и услуг для обеспечения государственных (муниципальных) нужд	604	01	13	09 1 01 20084	200	9,40
Основное мероприятие «Мотивация к повышению качества финансового менеджмента»	604	01	13	09 1 02 00000	-	90,00
Предоставление грантов администрации Нефтекумского городского округа Ставропольского края, ее отраслевым (функциональным) и территориальному органам	604	01	13	09 1 02 20032	-	90,00
Закупка товаров, работ и услуг для обеспечения государственных (муниципальных) нужд	604	01	13	09 1 02 20032	200	90,00
Основное мероприятие «Реализация принципа прозрачности и открытости муниципальных финансов»	604	01	13	09 1 03 00000	-	9,90
Сопровождение программного продукта «Интерактивный бюджет для граждан»	604	01	13	09 1 03 20027	-	9,90
Закупка товаров, работ и услуг для обеспечения государственных (муниципальных) нужд	604	01	13	09 1 03 20027	200	9,90
Реализация функций иных органов местного самоуправления Нефтекумского муниципального округа Ставропольского края, отраслевых (функциональных) и территориальных органов администрации Нефтекумского муниципального округа СК	604	01	13	54 0 00 00000	-	494,28
Непрограммные мероприятия	604	01	13	54 1 00 00000	-	494,28
Обеспечение гарантий лицам, замещающим (замещающим) муниципальные должности и должности муниципальной службы в соответствии с нормативно-правовыми актами Нефтекумского муниципального округа Ставропольского края	604	01	13	54 1 00 10030	-	494,28
Иные бюджетные ассигнования	604	01	13	54 1 00 10030	800	494,28
Отдел образования администрации Нефтекумского муниципального округа Ставропольского края	606	-	-	-	-	1 131
Муниципальная программа Нефтекумского городского округа СК «Развитие образования»	606	07	01	01 0 00 00000	-	324
Подпрограмма «Развитие дошкольного, общего, дополнительного образования»	606	07	01	01 1 00 00000	-	324
Основное мероприятие «Предоставление бесплатного дошкольного образования»	606	07	01	01 1 01 00000	-	324
Расходы на обеспечение деятельности (оказание услуг) муниципальных учреждений	606	07	01	01 1 01 11010	-	132
Расходы на выплаты персоналу в целях обеспечения выполнения функций государственными (муниципальными) органами, казенными учреждениями, органами управления государственными внебюджетными фондами	606	07	01	01 1 01 11010	100	52 566,89
Закупка товаров, работ и услуг для обеспечения государственных (муниципальных) нужд	606	07	01	01 1 01 11010	200	16 961,81
Предоставление субсидий бюджетным, автономным учреждениям и иным некоммерческим организациям	606	07	01	01 1 01 11010	600	61 181,15
Иные бюджетные ассигнования	606	07	01	01 1 01 11010	800	1 690,07
Организация питания в образовательных организациях	606	07	01	01 1 01 11020	-	27 729,50
Закупка товаров, работ и услуг для обеспечения государственных (муниципальных) нужд	606	07	01	01 1 01 11020	200	19 734,31
Предоставление субсидий бюджетным, автономным	606	07	01	01 1 01 11020	600	7 995,19

1	2	3	4	5	6	7
учреждениям и иным некоммерческим организациям Резервный фонд администрации Нефтекумского муниципального округа Ставропольского края	606	07	01	01 1 01 20043	-	277,72
Предоставление субсидий бюджетным, автономным учреждениям и иным некоммерческим организациям	606	07	01	01 1 01 20043	600	277,72
Ремонт кровель образовательных организаций	606	07	01	01 1 01 20056	-	4 733,53
Закупка товаров, работ и услуг для обеспечения государственных (муниципальных) нужд	606	07	01	01 1 01 20056	200	1 589,35
Предоставление субсидий бюджетным, автономным учреждениям и иным некоммерческим организациям	606	07	01	01 1 01 20056	600	3 144,18
Строительный контроль	606	07	01	01 1 01 20060	-	136,10
Закупка товаров, работ и услуг для обеспечения государственных (муниципальных) нужд	606	07	01	01 1 01 20060	200	32,00
Предоставление субсидий бюджетным, автономным учреждениям и иным некоммерческим организациям	606	07	01	01 1 01 20060	600	104,10
Благоустройство территорий дошкольных образовательных организаций	606	07	01	01 1 01 20064	-	2 677,86
Предоставление субсидий бюджетным, автономным учреждениям и иным некоммерческим организациям	606	07	01	01 1 01 20064	600	2 677,86
Ремонт системы электроосвещения в образовательных организациях	606	07	01	01 1 01 20085	-	783,00
Закупка товаров, работ и услуг для обеспечения государственных (муниципальных) нужд	606	07	01	01 1 01 20085	200	783,00
Приобретение мебели образовательными организациями	606	07	01	01 1 01 20086	-	192,46
Закупка товаров, работ и услуг для обеспечения государственных (муниципальных) нужд	606	07	01	01 1 01 20086	200	192,46
Ремонт системы водоснабжения и канализации в образовательных организациях	606	07	01	01 1 01 20090	-	523,00
Закупка товаров, работ и услуг для обеспечения государственных (муниципальных) нужд	606	07	01	01 1 01 20090	200	523,00
Повышение тарифов на коммунальные услуги	606	07	01	01 1 01 20091	-	1 260,00
Закупка товаров, работ и услуг для обеспечения государственных (муниципальных) нужд	606	07	01	01 1 01 20091	200	546,83
Предоставление субсидий бюджетным, автономным учреждениям и иным некоммерческим организациям	606	07	01	01 1 01 20091	600	713,17
Выполнение работ по обустройству ливневой канализации в образовательных организациях	606	07	01	01 1 01 20092	-	921,00
Закупка товаров, работ и услуг для обеспечения государственных (муниципальных) нужд	606	07	01	01 1 01 20092	200	921,00
Предоставление мер социальной поддержки по оплате жилых помещений, отопления и освещения педагогическим работникам муниципальных образовательных организаций, проживающим и работающим в сельских населенных пунктах, рабочих поселках (поселках городского типа)	606	07	01	01 1 01 76890	-	5 082,82
Расходы на выплаты персоналу в целях обеспечения выполнения функций государственными (муниципальными) органами, казенными учреждениями, органами управления государственными внебюджетными фондами	606	07	01	01 1 01 76890	100	4 458,52
Социальное обеспечение и иные выплаты населению	606	07	01	01 1 01 76890	300	624,30
Обеспечение государственных гарантий реализации прав на получение общедоступного и бесплатного дошкольного образования в муниципальных дошкольных и общеобразовательных организациях и на финансовое обеспечение получения дошкольного образования в частных дошкольных и частных общеобразовательных организациях	606	07	01	01 1 01 77170	-	147
Расходы на выплаты персоналу в целях обеспечения выполнения функций государственными (муниципальными) органами, казенными учреждениями, органами управления государственными внебюджетными фондами	606	07	01	01 1 01 77170	100	70 731,22

1	2	3	4	5	6	7
Закупка товаров, работ и услуг для обеспечения государственных (муниципальных) нужд	606	07	01	01 1 01 77170	200	506,89
Предоставление субсидий бюджетным, автономным учреждениям и иным некоммерческим организациям	606	07	01	01 1 01 77170	600	76 747,38
Подпрограмма «Строительство и капитальный ремонт»	606	07	01	01 2 00 00000	-	145,00
Региональный проект «Содействие занятости»	606	07	01	01 2 P2 00000	-	145,00
Дополнительные работы для обеспечения ввода в эксплуатацию нового корпуса детского сада № 15 «Василек»	606	07	01	01 2 P2 20071	-	145,00
Закупка товаров, работ и услуг для обеспечения государственных (муниципальных) нужд	606	07	01	01 2 P2 20071	200	145,00
Муниципальная программа Нефтекумского городского округа СК «Социальная поддержка граждан»	606	07	01	03 0 00 00000	-	150,00
Подпрограмма «Доступная среда»	606	07	01	03 2 00 00000	-	150,00
Основное мероприятие «Создание условий для беспрепятственного доступа инвалидов и других маломобильных групп населения к объектам социальной инфраструктуры»	606	07	01	03 2 01 00000	-	150,00
Мероприятия по обеспечению беспрепятственного доступа для инвалидов и других маломобильных групп населения к объектам социальной сферы	606	07	01	03 2 01 20047	-	150,00
Предоставление субсидий бюджетным, автономным учреждениям и иным некоммерческим организациям	606	07	01	03 2 01 20047	600	150,00
Муниципальная программа Нефтекумского городского округа Ставропольского края «Общественная безопасность, защита населения и территории от чрезвычайных ситуаций»	606	07	01	08 0 00 00000	-	24 777,43
Подпрограмма «Безопасный городской округ»	606	07	01	08 1 00 00000	-	24 777,43
Основное мероприятие «Обеспечение антитеррористической защищенности объектов (территорий)»	606	07	01	08 1 01 00000	-	24 777,43
Обеспечение охраны объектов (территорий) охраняемыми организациями	606	07	01	08 1 01 20059	-	23 540,40
Закупка товаров, работ и услуг для обеспечения государственных (муниципальных) нужд	606	07	01	08 1 01 20059	200	15 380,40
Предоставление субсидий бюджетным, автономным учреждениям и иным некоммерческим организациям	606	07	01	08 1 01 20059	600	8 160,00
Выполнение требований к антитеррористической защищенности образовательных организаций	606	07	01	08 1 01 20065	-	1 237,03
Закупка товаров, работ и услуг для обеспечения государственных (муниципальных) нужд	606	07	01	08 1 01 20065	200	155,00
Предоставление субсидий бюджетным, автономным учреждениям и иным некоммерческим организациям	606	07	01	08 1 01 20065	600	1 082,03
Муниципальная программа Нефтекумского городского округа СК «Развитие образования»	606	07	02	01 0 00 00000	-	661 053,77
Подпрограмма «Развитие дошкольного, общего, дополнительного образования»	606	07	02	01 1 00 00000	-	659 725,46
Основное мероприятие «Предоставление бесплатного общего образования»	606	07	02	01 1 02 00000	-	639 141,03
Расходы на обеспечение деятельности (оказание услуг) муниципальных учреждений	606	07	02	01 1 02 11010	-	125 985,74
Расходы на выплаты персоналу в целях обеспечения выполнения функций государственными (муниципальными) органами, казенными учреждениями, органами управления государственными внебюджетными фондами	606	07	02	01 1 02 11010	100	60 668,06
Закупка товаров, работ и услуг для обеспечения государственных (муниципальных) нужд	606	07	02	01 1 02 11010	200	40 401,82
Предоставление субсидий бюджетным, автономным учреждениям и иным некоммерческим организациям	606	07	02	01 1 02 11010	600	18 609,29
Иные бюджетные ассигнования	606	07	02	01 1 02 11010	800	6 306,57
Организация питания в образовательных организациях	606	07	02	01 1 02 11020	-	17 118,89
Закупка товаров, работ и услуг для обеспечения госу-	606	07	02	01 1 02 11020	200	12 752,11

1	2	3	4	5	6	7
дарственных (муниципальных) нужд						
Социальное обеспечение и иные выплаты населению	606	07	02	01 1 02 11020	300	2 073,54
Предоставление субсидий бюджетным, автономным учреждениям и иным некоммерческим организациям	606	07	02	01 1 02 11020	600	2 293,24
Резервный фонд администрации Нефтекумского муниципального округа Ставропольского края	606	07	02	01 1 02 20043	-	94,00
Закупка товаров, работ и услуг для обеспечения государственных (муниципальных) нужд	606	07	02	01 1 02 20043	200	94,00
Организация временной занятости несовершеннолетних граждан в каникулярное время	606	07	02	01 1 02 20048	-	381,09
Расходы на выплаты персоналу в целях обеспечения выполнения функций государственными (муниципальными) органами, казенными учреждениями, органами управления государственными внебюджетными фондами	606	07	02	01 1 02 20048	100	357,30
Предоставление субсидий бюджетным, автономным учреждениям и иным некоммерческим организациям	606	07	02	01 1 02 20048	600	23,79
Строительный контроль	606	07	02	01 1 02 20060	-	341,02
Закупка товаров, работ и услуг для обеспечения государственных (муниципальных) нужд	606	07	02	01 1 02 20060	200	341,02
Ремонт систем отопления образовательных организаций	606	07	02	01 1 02 20073	-	206,71
Закупка товаров, работ и услуг для обеспечения государственных (муниципальных) нужд	606	07	02	01 1 02 20073	200	206,71
Внедрение цифровой образовательной среды	606	07	02	01 1 02 20083	-	968,50
Закупка товаров, работ и услуг для обеспечения государственных (муниципальных) нужд	606	07	02	01 1 02 20083	200	968,50
Расходы связанные с реализацией Закона Ставропольского края от 30 мая 2023 г. № 49-кз «О наделении Нефтекумского городского округа Ставропольского края статусом муниципального округа»	606	07	02	01 1 02 20084	-	83,55
Закупка товаров, работ и услуг для обеспечения государственных (муниципальных) нужд	606	07	02	01 1 02 20084	200	66,80
Предоставление субсидий бюджетным, автономным учреждениям и иным некоммерческим организациям	606	07	02	01 1 02 20084	600	4,00
Иные бюджетные ассигнования	606	07	02	01 1 02 20084	800	12,75
Ремонт системы электроосвещения в образовательных организациях	606	07	02	01 1 02 20085	-	228,15
Закупка товаров, работ и услуг для обеспечения государственных (муниципальных) нужд	606	07	02	01 1 02 20085	200	228,15
Повышение тарифов на коммунальные услуги	606	07	02	01 1 02 20091	-	1 616,65
Закупка товаров, работ и услуг для обеспечения государственных (муниципальных) нужд	606	07	02	01 1 02 20091	200	1 522,48
Предоставление субсидий бюджетным, автономным учреждениям и иным некоммерческим организациям	606	07	02	01 1 02 20091	600	94,17
Предоставление мер социальной поддержки по оплате жилых помещений, отопления и освещения педагогическим работникам муниципальных образовательных организаций, проживающим и работающим в сельских населенных пунктах, рабочих поселках (поселках городского типа)	606	07	02	01 1 02 76890	-	17 699,35
Расходы на выплаты персоналу в целях обеспечения выполнения функций государственными (муниципальными) органами, казенными учреждениями, органами управления государственными внебюджетными фондами	606	07	02	01 1 02 76890	100	15 624,22
Социальное обеспечение и иные выплаты населению	606	07	02	01 1 02 76890	300	2 075,13
Обеспечение ребенка (детей) участника специальной военной операции, обучающегося (обучающихся) по образовательным программам основного общего или среднего общего образования в муниципальной образовательной организации, бесплатным горячим питанием	606	07	02	01 1 02 77130	-	648,64
Закупка товаров, работ и услуг для обеспечения государственных (муниципальных) нужд	606	07	02	01 1 02 77130	200	499,56

1	2	3	4	5	6	7
дарственных (муниципальных) нужд						
Предоставление субсидий бюджетным, автономным учреждениям и иным некоммерческим организациям	606	07	02	01 1 02 77130	600	149,08
Обеспечение государственных гарантий реализации прав на получение общедоступного и бесплатного начального общего, основного общего, среднего общего образования в муниципальных общеобразовательных организациях, а также обеспечение дополнительного образования детей в муниципальных общеобразовательных организациях и на финансовое обеспечение получения начального общего, основного общего, среднего общего образования в частных общеобразовательных организациях	606	07	02	01 1 02 77160	-	390080,15
Расходы на выплаты персоналу в целях обеспечения выполнения функций государственными (муниципальными) органами, казенными учреждениями, органами управления государственными внебюджетными фондами	606	07	02	01 1 02 77160	100	293140,61
Закупка товаров, работ и услуг для обеспечения государственных (муниципальных) нужд	606	07	02	01 1 02 77160	200	10 816,25
Предоставление субсидий бюджетным, автономным учреждениям и иным некоммерческим организациям	606	07	02	01 1 02 77160	600	86 123,29
Приобретение новогодних подарков детям, обучающимся по образовательным программам начального общего образования в муниципальных и частных образовательных организациях Ставропольского края	606	07	02	01 1 02 77760	-	3 075,30
Закупка товаров, работ и услуг для обеспечения государственных (муниципальных) нужд	606	07	02	01 1 02 77760	200	2 269,80
Предоставление субсидий бюджетным, автономным учреждениям и иным некоммерческим организациям	606	07	02	01 1 02 77760	600	805,50
Ежемесячная денежная выплата отдельным категориям граждан, работающим и проживающим в сельской местности	606	07	02	01 1 02 80020	-	186,44
Расходы на выплаты персоналу в целях обеспечения выполнения функций государственными (муниципальными) органами, казенными учреждениями, органами управления государственными внебюджетными фондами	606	07	02	01 1 02 80020	100	176,08
Социальное обеспечение и иные выплаты населению	606	07	02	01 1 02 80020	300	10,36
Организация бесплатного горячего питания обучающихся, получающих начальное общее образование в государственных и муниципальных образовательных организациях	606	07	02	01 1 02 L3040	-	44 029,18
Закупка товаров, работ и услуг для обеспечения государственных (муниципальных) нужд	606	07	02	01 1 02 L3040	200	32 322,51
Предоставление субсидий бюджетным, автономным учреждениям и иным некоммерческим организациям	606	07	02	01 1 02 L3040	600	11 706,67
Ежемесячное денежное вознаграждение за классное руководство педагогическим работникам государственных и муниципальных образовательных организаций, реализующих образовательные программы начального общего образования, образовательные программы основного общего образования, образовательные программы среднего общего образования	606	07	02	01 1 02 R3030	-	36 397,67
Расходы на выплаты персоналу в целях обеспечения выполнения функций государственными (муниципальными) органами, казенными учреждениями, органами управления государственными внебюджетными фондами	606	07	02	01 1 02 R3030	100	29 071,97
Предоставление субсидий бюджетным, автономным учреждениям и иным некоммерческим организациям	606	07	02	01 1 02 R3030	600	7 325,70
Основное мероприятие «Образовательные центры «Точка роста»	606	07	02	01 1 11 00000	-	13 337,69
Обеспечение функционирования центров образования	606	07	02	01 1 11 S6500	-	13 337,69

1	2	3	4	5	6	7
цифрового и гуманитарного профилей «Точка роста», а также центров образования естественно-научной и технологической направленностей в общеобразовательных организациях, расположенных в сельской местности и малых городах						
Расходы на выплаты персоналу в целях обеспечения выполнения функций государственными (муниципальными) органами, казенными учреждениями, органами управления государственными внебюджетными фондами	606	07	02	01 1 11 S6500	100	9 634,40
Закупка товаров, работ и услуг для обеспечения государственных (муниципальных) нужд	606	07	02	01 1 11 S6500	200	1 656,13
Предоставление субсидий бюджетным, автономным учреждениям и иным некоммерческим организациям	606	07	02	01 1 11 S6500	600	2 047,16
Региональный проект «Успех каждого ребенка»	606	07	02	01 1 E2 00000	-	2 890,88
Обновление материально-технической базы для организации учебно-исследовательской, научно-практической, творческой деятельности, занятий физической культурой и спортом в образовательных организациях	606	07	02	01 1 E2 50980	-	2 890,88
Закупка товаров, работ и услуг для обеспечения государственных (муниципальных) нужд	606	07	02	01 1 E2 50980	200	2 890,88
Региональный проект «Патриотическое воспитание граждан Российской Федерации»	606	07	02	01 1 EB 00000	-	4 355,86
Проведение мероприятий по обеспечению деятельности советников директора по воспитанию и взаимодействию с детскими общественными объединениями в общеобразовательных организациях	606	07	02	01 1 EB 51790	-	4 355,86
Расходы на выплаты персоналу в целях обеспечения выполнения функций государственными (муниципальными) органами, казенными учреждениями, органами управления государственными внебюджетными фондами	606	07	02	01 1 EB 51790	100	3 636,07
Предоставление субсидий бюджетным, автономным учреждениям и иным некоммерческим организациям	606	07	02	01 1 EB 51790	600	719,79
Подпрограмма «Строительство и капитальный ремонт»	606	07	02	01 2 00 00000	-	1 328,31
Основное мероприятие «Строительство (реконструкция) образовательных организаций»	606	07	02	01 2 01 00000	-	1 328,31
Реконструкция здания МКОУ «СОШ №2» (завершение работ)	606	07	02	01 2 01 20081	-	1 328,31
Капитальные вложения в объекты государственной (муниципальной) собственности	606	07	02	01 2 01 20081	400	1 328,31
Муниципальная программа Нефтекумского городского округа Ставропольского края «Общественная безопасность, защита населения и территории от чрезвычайных ситуаций»	606	07	02	08 0 00 00000	-	22 648,00
Подпрограмма «Безопасный городской округ»	606	07	02	08 1 00 00000	-	22 648,00
Основное мероприятие «Обеспечение антитеррористической защищенности объектов (территорий)»	606	07	02	08 1 01 00000	-	22 648,00
Обеспечение охраны объектов (территорий) охраняемыми организациями	606	07	02	08 1 01 20059	-	20 400,00
Закупка товаров, работ и услуг для обеспечения государственных (муниципальных) нужд	606	07	02	08 1 01 20059	200	18 360,00
Предоставление субсидий бюджетным, автономным учреждениям и иным некоммерческим организациям	606	07	02	08 1 01 20059	600	2 040,00
Выполнение требований к антитеррористической защищенности образовательных организаций	606	07	02	08 1 01 20065	-	2 123,00
Закупка товаров, работ и услуг для обеспечения государственных (муниципальных) нужд	606	07	02	08 1 01 20065	200	2 123,00
Приобретение и установка систем видеонаблюдения	606	07	02	08 1 01 20087	-	125,00
Закупка товаров, работ и услуг для обеспечения государственных (муниципальных) нужд	606	07	02	08 1 01 20087	200	125,00
Муниципальная программа Нефтекумского городского	606	07	03	01 0 00 00000	-	33 646,72

1	2	3	4	5	6	7
го округа Ставропольского края «Развитие образования»						
Подпрограмма «Развитие дошкольного, общего, дополнительного образования»	606	07	03	01 1 00 00000	-	33 646,72
Основное мероприятие «Реализация дополнительных общеобразовательных общеразвивающих программ»	606	07	03	01 1 04 00000	-	24 471,43
Расходы на обеспечение деятельности (оказание услуг) муниципальных учреждений	606	07	03	01 1 04 11010	-	24 463,03
Предоставление субсидий бюджетным, автономным учреждениям и иным некоммерческим организациям	606	07	03	01 1 04 11010	600	24 463,03
Расходы связанные с реализацией Закона Ставропольского края от 30 мая 2023 г. № 49-кз «О наделении Нефтекумского городского округа Ставропольского края статусом муниципального округа»	606	07	03	01 1 04 20084	-	8,40
Предоставление субсидий бюджетным, автономным учреждениям и иным некоммерческим организациям	606	07	03	01 1 04 20084	600	8,40
Основное мероприятие «Обеспечение участия учащихся в краевых и всероссийских мероприятиях»	606	07	03	01 1 05 00000	-	800,00
Участие в краевых, всероссийских мероприятиях для одаренных детей и молодежи	606	07	03	01 1 05 20033	-	800,00
Предоставление субсидий бюджетным, автономным учреждениям и иным некоммерческим организациям	606	07	03	01 1 05 20033	600	800,00
Основное мероприятие «Обеспечение функционирования модели персонифицированного финансирования дополнительного образования детей»	606	07	03	01 1 08 00000	-	8 375,29
Расходы на обеспечение деятельности (оказание услуг) муниципальных учреждений	606	07	03	01 1 08 11010	-	8 375,29
Предоставление субсидий бюджетным, автономным учреждениям и иным некоммерческим организациям	606	07	03	01 1 08 11010	600	8 330,87
Иные бюджетные ассигнования	606	07	03	01 1 08 11010	800	44,42
Муниципальная программа Нефтекумского городского округа Ставропольского края «Развитие физической культуры и спорта»	606	07	03	06 0 00 00000	-	12 676,54
Подпрограмма «Развитие детского и юношеского спорта»	606	07	03	06 1 00 00000	-	12 676,54
Основное мероприятие «Предоставление дополнительного образования физкультурно-спортивной направленности»	606	07	03	06 1 01 00000	-	11 696,54
Расходы на обеспечение деятельности (оказание услуг) муниципальных учреждений	606	07	03	06 1 01 11010	-	10 099,90
Предоставление субсидий бюджетным, автономным учреждениям и иным некоммерческим организациям	606	07	03	06 1 01 11010	600	10 099,90
Ремонт образовательных организаций	606	07	03	06 1 01 20078	-	1 231,99
Предоставление субсидий бюджетным, автономным учреждениям и иным некоммерческим организациям	606	07	03	06 1 01 20078	600	1 231,99
Расходы связанные с реализацией Закона Ставропольского края от 30 мая 2023 г. № 49-кз «О наделении Нефтекумского городского округа Ставропольского края статусом муниципального округа»	606	07	03	06 1 01 20084	-	7,00
Предоставление субсидий бюджетным, автономным учреждениям и иным некоммерческим организациям	606	07	03	06 1 01 20084	600	7,00
Предоставление мер социальной поддержки по оплате жилых помещений, отопления и освещения педагогическим работникам муниципальных образовательных организаций, проживающим и работающим в сельских населенных пунктах, рабочих поселках (поселках городского типа)	606	07	03	06 1 01 76890	-	357,65
Предоставление субсидий бюджетным, автономным учреждениям и иным некоммерческим организациям	606	07	03	06 1 01 76890	600	357,65
Основное мероприятие «Обеспечение участия учащихся в спортивных соревнованиях, организация и проведение спортивных мероприятий»	606	07	03	06 1 02 00000	-	980,00
Выполнение календарного плана физкультурно-спортивных мероприятий	606	07	03	06 1 02 20001	-	980,00

1	2	3	4	5	6	7
Предоставление субсидий бюджетным, автономным учреждениям и иным некоммерческим организациям	606	07	03	06 1 02 20001	600	980,00
Муниципальная программа Нефтекумского городского округа СК «Общественная безопасность, защита населения и территории от чрезвычайных ситуаций»	606	07	03	08 0 00 00000	-	2 040,00
Подпрограмма «Безопасный городской округ»	606	07	03	08 1 00 00000	-	2 040,00
Основное мероприятие «Обеспечение антитеррористической защищенности объектов (территорий)»	606	07	03	08 1 01 00000	-	2 040,00
Обеспечение охраны объектов (территорий) охраняемыми организациями	606	07	03	08 1 01 20059	-	2 040,00
Предоставление субсидий бюджетным, автономным учреждениям и иным некоммерческим организациям	606	07	03	08 1 01 20059	600	2 040,00
Муниципальная программа Нефтекумского городского округа СК «Развитие образования»	606	07	07	01 0 00 00000	-	150,00
Подпрограмма «Молодежная политика»	606	07	07	01 4 00 00000	-	150,00
Основное мероприятие «Создание условий для самореализации молодежи»	606	07	07	01 4 01 00000	-	50,00
Участие в краевых, всероссийских мероприятиях для одаренных детей и молодежи	606	07	07	01 4 01 20033	-	50,00
Предоставление субсидий бюджетным, автономным учреждениям и иным некоммерческим организациям	606	07	07	01 4 01 20033	600	50,00
Основное мероприятие «Организация мероприятий, направленных на гражданское и патриотическое воспитание молодежи	606	07	07	01 4 02 00000	-	100,00
Участие в краевых, всероссийских мероприятиях для одаренных детей и молодежи	606	07	07	01 4 02 20033	-	100,00
Предоставление субсидий бюджетным, автономным учреждениям и иным некоммерческим организациям	606	07	07	01 4 02 20033	600	100,00
Муниципальная программа Нефтекумского городского округа СК «Развитие образования»	606	07	09	01 0 00 00000	-	25 396,25
Подпрограмма «Развитие дошкольного, общего, дополнительного образования»	606	07	09	01 1 00 00000	-	7 311,21
Основное мероприятие «Защита прав и законных интересов детей-сирот и детей, оставшихся без попечения родителей»	606	07	09	01 1 07 00000	-	2 434,31
Расходы на организацию и осуществление деятельности по опеке и попечительству в области образования	606	07	09	01 1 07 76200	-	2 434,31
Расходы на выплаты персоналу в целях обеспечения выполнения функций государственными (муниципальными) органами, казенными учреждениями, органами управления государственными внебюджетными фондами	606	07	09	01 1 07 76200	100	2 287,00
Закупка товаров, работ и услуг для обеспечения государственных (муниципальных) нужд	606	07	09	01 1 07 76200	200	147,31
Основное мероприятие «Отдых и оздоровление детей»	606	07	09	01 1 10 00000	-	4 876,90
Организация и обеспечение отдыха и оздоровления детей	606	07	09	01 1 10 78810	-	4 876,90
Расходы на выплаты персоналу в целях обеспечения выполнения функций государственными (муниципальными) органами, казенными учреждениями, органами управления государственными внебюджетными фондами	606	07	09	01 1 10 78810	100	47,21
Закупка товаров, работ и услуг для обеспечения государственных (муниципальных) нужд	606	07	09	01 1 10 78810	200	3 877,00
Предоставление субсидий бюджетным, автономным учреждениям и иным некоммерческим организациям	606	07	09	01 1 10 78810	600	952,69
Подпрограмма «Обеспечение реализации муниципальной программы Нефтекумского городского округа Ставропольского края «Развитие образования» и общепрограммные мероприятия»	606	07	09	01 3 00 00000	-	18 085,04
Основное мероприятие «Обеспечение реализации Программы»	606	07	09	01 3 01 00000	-	18 085,04
Расходы на обеспечение функций органов местного	606	07	09	01 3 01 10010	-	990,41

1	2	3	4	5	6	7
самоуправления						
Расходы на выплаты персоналу в целях обеспечения выполнения функций государственными (муниципальными) органами, казенными учреждениями, органами управления государственными внебюджетными фондами	606	07	09	01 3 01 10010	100	228,48
Закупка товаров, работ и услуг для обеспечения государственных (муниципальных) нужд	606	07	09	01 3 01 10010	200	756,58
Иные бюджетные ассигнования	606	07	09	01 3 01 10010	800	5,35
Расходы на выплаты по оплате труда работников органов местного самоуправления	606	07	09	01 3 01 10020	-	5 735,22
Расходы на выплаты персоналу в целях обеспечения выполнения функций государственными (муниципальными) органами, казенными учреждениями, органами управления государственными внебюджетными фондами	606	07	09	01 3 01 10020	100	5 735,22
Расходы на обеспечение деятельности (оказание услуг) муниципальных учреждений	606	07	09	01 3 01 11010	-	11 098,46
Расходы на выплаты персоналу в целях обеспечения выполнения функций государственными (муниципальными) органами, казенными учреждениями, органами управления государственными внебюджетными фондами	606	07	09	01 3 01 11010	100	10 436,99
Закупка товаров, работ и услуг для обеспечения государственных (муниципальных) нужд	606	07	09	01 3 01 11010	200	651,13
Иные бюджетные ассигнования	606	07	09	01 3 01 11010	800	10,34
Противодействие коррупции	606	07	09	01 3 01 20009	-	8,00
Закупка товаров, работ и услуг для обеспечения государственных (муниципальных) нужд	606	07	09	01 3 01 20009	200	8,00
Расходы связанные с реализацией Закона Ставропольского края от 30 мая 2023 г. № 49-кз «О наделении Нефтекумского городского округа Ставропольского края статусом муниципального округа»	606	07	09	01 3 01 20084	-	18,85
Закупка товаров, работ и услуг для обеспечения государственных (муниципальных) нужд	606	07	09	01 3 01 20084	200	18,00
Иные бюджетные ассигнования	606	07	09	01 3 01 20084	800	0,85
Повышение тарифов на коммунальные услуги	606	07	09	01 3 01 20091	-	51,10
Закупка товаров, работ и услуг для обеспечения государственных (муниципальных) нужд	606	07	09	01 3 01 20091	200	51,10
Осуществление выплаты лицам, входящим в муниципальные управленческие команды Ставропольского края, поощрения за достижение в 2022 году Ставропольским краем значений (уровней) показателей для оценки эффективности деятельности высших должностных лиц субъектов РФ и деятельности органов исполнительной власти субъектов РФ	606	07	09	01 3 01 75490	-	183,00
Расходы на выплаты персоналу в целях обеспечения выполнения функций государственными (муниципальными) органами, казенными учреждениями, органами управления государственными внебюджетными фондами	606	07	09	01 3 01 75490	100	183,00
Муниципальная программа Нефтекумского городского округа СК «Развитие образования»	606	10	04	01 0 00 00000	-	24 321,13
Подпрограмма «Развитие дошкольного, общего, дополнительного образования»	606	10	04	01 1 00 00000	-	24 321,13
Основное мероприятие «Предоставление бесплатного дошкольного образования»	606	10	04	01 1 01 00000	-	15 367,17
Выплата компенсации части платы, взимаемой с родителей (законных представителей) за присмотр и уход за детьми, посещающими образовательные организации, реализующие образовательные программы дошкольного образования	606	10	04	01 1 01 76140	-	15 367,17
Закупка товаров, работ и услуг для обеспечения государственных (муниципальных) нужд	606	10	04	01 1 01 76140	200	111,88

1	2	3	4	5	6	7
Социальное обеспечение и иные выплаты населению	606	10	04	01 1 01 76140	300	7 342,22
Предоставление субсидий бюджетным, автономным учреждениям и иным некоммерческим организациям	606	10	04	01 1 01 76140	600	7 913,07
Основное мероприятие «Защита прав и законных интересов детей-сирот и детей, оставшихся без попечения родителей»	606	10	04	01 1 07 00000	-	8 953,96
Выплата денежных средств на содержание ребенка опекуну (попечителю)	606	10	04	01 1 07 78110	-	5 188,32
Социальное обеспечение и иные выплаты населению	606	10	04	01 1 07 78110	300	5 188,32
Выплата на содержание детей-сирот и детей, оставшихся без попечения родителей, в приемных семьях, а также на вознаграждение, причитающееся приемным родителям	606	10	04	01 1 07 78130	-	3 615,64
Социальное обеспечение и иные выплаты населению	606	10	04	01 1 07 78130	300	3 615,64
Выплата единовременного пособия усыновителям	606	10	04	01 1 07 78140	-	150,00
Социальное обеспечение и иные выплаты населению	606	10	04	01 1 07 78140	300	150,00
Отдел культуры администрации Нефтекумского муниципального округа Ставропольского края	607	-	-	-	-	169
Муниципальная программа Нефтекумского городского округа Ставропольского края «Развитие культуры»	607	07	03	02 0 00 00000	-	433,12
Подпрограмма «Реализация программ дополнительного образования в сфере культуры»	607	07	03	02 2 00 00000	-	23 107,30
Основное мероприятие «Предоставление дополнительного образования детей в сфере культуры»	607	07	03	02 2 01 00000	-	23 107,30
Расходы на обеспечение деятельности (оказание услуг) муниципальных учреждений	607	07	03	02 2 01 11010	-	22 828,10
Предоставление субсидий бюджетным, автономным учреждениям и иным некоммерческим организациям	607	07	03	02 2 01 11010	600	22 828,10
Расходы связанные с реализацией Закона Ставропольского края от 30 мая 2023 г. № 49-кз «О наделении Нефтекумского городского округа Ставропольского края статусом муниципального округа»	607	07	03	02 2 01 20084	-	29,20
Предоставление субсидий бюджетным, автономным учреждениям и иным некоммерческим организациям	607	07	03	02 2 01 20084	600	29,20
Предоставление мер социальной поддержки по оплате жилых помещений, отопления и освещения педагогическим работникам муниципальных образовательных организаций, проживающим и работающим в сельских населенных пунктах, рабочих поселках (поселках городского типа)	607	07	03	02 2 01 76890	-	250,00
Предоставление субсидий бюджетным, автономным учреждениям и иным некоммерческим организациям	607	07	03	02 2 01 76890	600	250,00
Муниципальная программа Нефтекумского городского округа Ставропольского края «Развитие культуры»	607	08	01	02 0 00 00000	-	117
Подпрограмма «Развитие культуры и событийного туризма»	607	08	01	02 1 00 00000	-	050,73
Основное мероприятие «Обеспечение досуга населения учреждениями культурно-досугового типа»	607	08	01	02 1 01 00000	-	117
Расходы на обеспечение деятельности (оказание услуг) муниципальных учреждений	607	08	01	02 1 01 11010	-	050,73
Расходы на выплаты персоналу в целях обеспечения выполнения функций государственными (муниципальными) органами, казенными учреждениями, органами управления государственными внебюджетными фондами	607	08	01	02 1 01 11010	100	81 567,44
Расходы на выплаты персоналу в целях обеспечения выполнения функций государственными (муниципальными) органами, казенными учреждениями, органами управления государственными внебюджетными фондами	607	08	01	02 1 01 11010	100	78 847,65
Закупка товаров, работ и услуг для обеспечения государственных (муниципальных) нужд	607	08	01	02 1 01 11010	200	34 251,06
Предоставление субсидий бюджетным, автономным учреждениям и иным некоммерческим организациям	607	08	01	02 1 01 11010	200	6 212,92
Иные бюджетные ассигнования	607	08	01	02 1 01 11010	600	37 807,42
Резервный фонд администрации Нефтекумского муниципального округа Ставропольского края	607	08	01	02 1 01 11010	800	576,25
Закупка товаров, работ и услуг для обеспечения государственных (муниципальных) нужд	607	08	01	02 1 01 20043	-	575,90
Закупка товаров, работ и услуг для обеспечения государственных (муниципальных) нужд	607	08	01	02 1 01 20043	200	198,00

1	2	3	4	5	6	7
Предоставление субсидий бюджетным, автономным учреждениям и иным некоммерческим организациям	607	08	01	02 1 01 20043	600	377,90
Получение технического заключения о техническом состоянии строительных конструкций объектов капитального строительства	607	08	01	02 1 01 20080	-	142,00
Закупка товаров, работ и услуг для обеспечения государственных (муниципальных) нужд	607	08	01	02 1 01 20080	200	142,00
Расходы связанные с реализацией Закона Ставропольского края от 30 мая 2023 г. № 49-кз «О наделении Нефтекумского городского округа Ставропольского края статусом муниципального округа»	607	08	01	02 1 01 20084	-	142,95
Закупка товаров, работ и услуг для обеспечения государственных (муниципальных) нужд	607	08	01	02 1 01 20084	200	122,80
Предоставление субсидий бюджетным, автономным учреждениям и иным некоммерческим организациям	607	08	01	02 1 01 20084	600	20,15
Ежемесячная денежная выплата отдельным категориям граждан, работающим и проживающим в сельской местности	607	08	01	02 1 01 80020	-	1 512,27
Расходы на выплаты персоналу в целях обеспечения выполнения функций государственными (муниципальными) органами, казенными учреждениями, органами управления государственными внебюджетными фондами	607	08	01	02 1 01 80020	100	1 491,56
Социальное обеспечение и иные выплаты населению	607	08	01	02 1 01 80020	300	20,71
Обеспечение развития и укрепления материально-технической базы домов культуры в населенных пунктах с числом жителей до 50 тысяч человек	607	08	01	02 1 01 L4670	-	346,67
Предоставление субсидий бюджетным, автономным учреждениям и иным некоммерческим организациям	607	08	01	02 1 01 L4670	600	346,67
Основное мероприятие «Сохранение и популяризация традиционной народной культуры»	607	08	01	02 1 02 00000	-	900,00
Проведение мероприятий по празднованию Победы в Великой Отечественной войне 1941-1945г.	607	08	01	02 1 02 20006	-	460,00
Закупка товаров, работ и услуг для обеспечения государственных (муниципальных) нужд	607	08	01	02 1 02 20006	200	260,00
Предоставление субсидий бюджетным, автономным учреждениям и иным некоммерческим организациям	607	08	01	02 1 02 20006	600	200,00
Проведение мероприятий в сфере культуры	607	08	01	02 1 02 20045	-	440,00
Закупка товаров, работ и услуг для обеспечения государственных (муниципальных) нужд	607	08	01	02 1 02 20045	200	440,00
Основное мероприятие «Сохранение объектов культурного наследия, памятников»	607	08	01	02 1 03 00000	-	254,99
Ремонт и содержание объектов культурного наследия, памятников	607	08	01	02 1 03 20054	-	254,99
Закупка товаров, работ и услуг для обеспечения государственных (муниципальных) нужд	607	08	01	02 1 03 20054	200	45,00
Предоставление субсидий бюджетным, автономным учреждениям и иным некоммерческим организациям	607	08	01	02 1 03 20054	600	209,99
Основное мероприятие «Библиотечное обслуживание населения»	607	08	01	02 1 04 00000	-	31 544,97
Расходы на обеспечение деятельности (оказание услуг) муниципальных учреждений	607	08	01	02 1 04 11010	-	30 637,81
Расходы на выплаты персоналу в целях обеспечения выполнения функций государственными (муниципальными) органами, казенными учреждениями, органами управления государственными внебюджетными фондами	607	08	01	02 1 04 11010	100	28 479,65
Закупка товаров, работ и услуг для обеспечения государственных (муниципальных) нужд	607	08	01	02 1 04 11010	200	2 123,61
Иные бюджетные ассигнования	607	08	01	02 1 04 11010	800	34,55
Расходы связанные с реализацией Закона Ставропольского края от 30 мая 2023 г. № 49-кз «О наделении Нефтекумского городского округа Ставропольского края статусом муниципального округа»	607	08	01	02 1 04 20084	-	156,20

1	2	3	4	5	6	7
Закупка товаров, работ и услуг для обеспечения государственных (муниципальных) нужд	607	08	01	02 1 04 20084	200	156,20
Ежемесячная денежная выплата отдельным категориям граждан, работающим и проживающим в сельской местности	607	08	01	02 1 04 80020	-	383,25
Расходы на выплаты персоналу в целях обеспечения выполнения функций государственными (муниципальными) органами, казенными учреждениями, органами управления государственными внебюджетными фондами	607	08	01	02 1 04 80020	100	362,53
Социальное обеспечение и иные выплаты населению	607	08	01	02 1 04 80020	300	20,72
Государственная поддержка отрасли культуры (модернизация библиотек в части комплектования книжных фондов библиотек муниципальных образований и государственных общедоступных библиотек)	607	08	01	02 1 04 L5194	-	367,71
Закупка товаров, работ и услуг для обеспечения государственных (муниципальных) нужд	607	08	01	02 1 04 L5194	200	367,71
Основное мероприятие «Хранение, изучение и публичное представление музейных предметов»	607	08	01	02 1 05 00000	-	2 631,81
Расходы на обеспечение деятельности (оказание услуг) муниципальных учреждений	607	08	01	02 1 05 11010	-	2 624,81
Расходы на выплаты персоналу в целях обеспечения выполнения функций государственными (муниципальными) органами, казенными учреждениями, органами управления государственными внебюджетными фондами	607	08	01	02 1 05 11010	100	1 985,15
Закупка товаров, работ и услуг для обеспечения государственных (муниципальных) нужд	607	08	01	02 1 05 11010	200	639,66
Расходы связанные с реализацией Закона Ставропольского края от 30 мая 2023 г. № 49-кз «О наделении Нефтекумского городского округа Ставропольского края статусом муниципального округа»	607	08	01	02 1 05 20084	-	7,00
Закупка товаров, работ и услуг для обеспечения государственных (муниципальных) нужд	607	08	01	02 1 05 20084	200	7,00
Региональный проект «Творческие люди»	607	08	01	02 1 A2 00000	-	151,52
Государственная поддержка отрасли культуры (государственная поддержка муниципальных учреждений культуры, находящихся в сельской местности)	607	08	01	02 1 A2 55191	-	101,01
Закупка товаров, работ и услуг для обеспечения государственных (муниципальных) нужд	607	08	01	02 1 A2 55191	200	101,01
Государственная поддержка отрасли культуры (государственная поддержка лучших работников муниципальных учреждений культуры, находящихся в сельской местности)	607	08	01	02 1 A2 55192	-	50,51
Социальное обеспечение и иные выплаты населению	607	08	01	02 1 A2 55192	300	50,51
Муниципальная программа Нефтекумского городского округа СК «Общественная безопасность, защита населения и территории от чрезвычайных ситуаций»	607	08	01	08 0 00 00000	-	1 087,63
Подпрограмма «Безопасный городской округ»	607	08	01	08 1 00 00000	-	1 087,63
Основное мероприятие «Обеспечение антитеррористической защищенности объектов (территорий)»	607	08	01	08 1 01 00000	-	1 087,63
Обеспечение охраны объектов (территорий) охраняемыми организациями	607	08	01	08 1 01 20059	-	1 087,63
Предоставление субсидий бюджетным, автономным учреждениям и иным некоммерческим организациям	607	08	01	08 1 01 20059	600	1 087,63
Муниципальная программа Нефтекумского городского округа Ставропольского края «Управление финансами»	607	08	01	09 0 00 00000	-	40,00
Подпрограмма «Обеспечение сбалансированности бюджета»	607	08	01	09 1 00 00000	-	40,00
Основное мероприятие «Мотивация к повышению качества финансового менеджмента»	607	08	01	09 1 02 00000	-	40,00
Предоставление грантов администрации Нефтекумского городского округа Ставропольского края, ее	607	08	01	09 1 02 20032	-	40,00

1	2	3	4	5	6	7
отраслевым (функциональным) и территориальному органам						
Закупка товаров, работ и услуг для обеспечения государственных (муниципальных) нужд	607	08	01	09 1 02 20032	200	40,00
Муниципальная программа Нефтекумского городского округа Ставропольского края «Развитие культуры»	607	08	04	02 0 00 00000	-	28 097,46
Подпрограмма «Обеспечение реализации муниципальной программы Нефтекумского городского округа Ставропольского края «Развитие культуры» и общепрограммные мероприятия»	607	08	04	02 4 00 00000	-	28 097,46
Основное мероприятие «Обеспечение реализации Программы»	607	08	04	02 4 01 00000	-	28 097,46
Расходы на обеспечение функций органов местного самоуправления	607	08	04	02 4 01 10010	-	341,56
Расходы на выплаты персоналу в целях обеспечения выполнения функций государственными (муниципальными) органами, казенными учреждениями, органами управления государственными внебюджетными фондами	607	08	04	02 4 01 10010	100	79,36
Закупка товаров, работ и услуг для обеспечения государственных (муниципальных) нужд	607	08	04	02 4 01 10010	200	260,59
Иные бюджетные ассигнования	607	08	04	02 4 01 10010	800	1,61
Расходы на выплаты по оплате труда работников органов местного самоуправления	607	08	04	02 4 01 10020	-	4 231,59
Расходы на выплаты персоналу в целях обеспечения выполнения функций государственными (муниципальными) органами, казенными учреждениями, органами управления государственными внебюджетными фондами	607	08	04	02 4 01 10020	100	4 231,59
Расходы на обеспечение деятельности (оказание услуг) муниципальных учреждений	607	08	04	02 4 01 11010	-	23 381,73
Расходы на выплаты персоналу в целях обеспечения выполнения функций государственными (муниципальными) органами, казенными учреждениями, органами управления государственными внебюджетными фондами	607	08	04	02 4 01 11010	100	22 632,06
Закупка товаров, работ и услуг для обеспечения государственных (муниципальных) нужд	607	08	04	02 4 01 11010	200	728,11
Иные бюджетные ассигнования	607	08	04	02 4 01 11010	800	21,56
Противодействие коррупции	607	08	04	02 4 01 20009	-	6,00
Закупка товаров, работ и услуг для обеспечения государственных (муниципальных) нужд	607	08	04	02 4 01 20009	200	6,00
Информационная безопасность, переход на использование отечественного программного обеспечения	607	08	04	02 4 01 20039	-	18,12
Закупка товаров, работ и услуг для обеспечения государственных (муниципальных) нужд	607	08	04	02 4 01 20039	200	18,12
Расходы связанные с реализацией Закона Ставропольского края от 30 мая 2023 г. № 49-кз «О наделении Нефтекумского городского округа Ставропольского края статусом муниципального округа»	607	08	04	02 4 01 20084	-	18,65
Закупка товаров, работ и услуг для обеспечения государственных (муниципальных) нужд	607	08	04	02 4 01 20084	200	17,80
Иные бюджетные ассигнования	607	08	04	02 4 01 20084	800	0,85
Осуществление выплаты лицам, входящим в муниципальные управленческие команды Ставропольского края, поощрения за достижение в 2022 году Ставропольским краем значений (уровней) показателей для оценки эффективности деятельности высших должностных лиц субъектов РФ и деятельности органов исполнительной власти субъектов РФ	607	08	04	02 4 01 75490	-	99,81
Расходы на выплаты персоналу в целях обеспечения выполнения функций государственными (муниципальными) органами, казенными учреждениями, органами управления государственными внебюджетными	607	08	04	02 4 01 75490	100	99,81

1	2	3	4	5	6	7
ми фондами						
Муниципальная программа Нефтекумского городского округа СК «Управление финансами»	607	08	04	09 0 00 00000	-	50,00
Подпрограмма «Обеспечение сбалансированности бюджета»	607	08	04	09 1 00 00000	-	50,00
Основное мероприятие «Мотивация к повышению качества финансового менеджмента»	607	08	04	09 1 02 00000	-	50,00
Предоставление грантов администрации Нефтекумского городского округа СК, ее отраслевым (функциональным) и территориальным органам	607	08	04	09 1 02 20032	-	50,00
Закупка товаров, работ и услуг для обеспечения государственных (муниципальных) нужд	607	08	04	09 1 02 20032	200	50,00
Управление труда и социальной защиты населения администрации Нефтекумского муниципального округа Ставропольского края	609	-	-	-	-	519 693,50
Муниципальная программа Нефтекумского городского округа СК «Управление финансами»	609	01	13	09 0 00 00000	-	60,00
Подпрограмма «Обеспечение сбалансированности бюджета»	609	01	13	09 1 00 00000	-	60,00
Основное мероприятие «Мотивация к повышению качества финансового менеджмента»	609	01	13	09 1 02 00000	-	60,00
Предоставление грантов администрации Нефтекумского городского округа СК, ее отраслевым (функциональным) и территориальным органам	609	01	13	09 1 02 20032	-	60,00
Закупка товаров, работ и услуг для обеспечения государственных (муниципальных) нужд	609	01	13	09 1 02 20032	200	60,00
Реализация функций иных органов местного самоуправления Нефтекумского муниципального округа Ставропольского края, отраслевых (функциональных) и территориальных органов администрации Нефтекумского муниципального округа СК	609	01	13	54 0 00 00000	-	100,00
Непрограммные мероприятия	609	01	13	54 1 00 00000	-	100,00
Предоставление субсидий социально ориентированным некоммерческим организациям на проведение социально значимых мероприятий	609	01	13	54 1 00 60040	-	100,00
Предоставление субсидий бюджетным, автономным учреждениям и иным некоммерческим организациям	609	01	13	54 1 00 60040	600	100,00
Муниципальная программа Нефтекумского городского округа Ставропольского края «Социальная поддержка граждан»	609	10	01	03 0 00 00000	-	602,00
Подпрограмма «Социальное обеспечение населения»	609	10	01	03 1 00 00000	-	602,00
Основное мероприятие «Предоставление мер социальной поддержки отдельным категориям граждан»	609	10	01	03 1 01 00000	-	602,00
Ежемесячная доплата к пенсии лицам, удостоенным звания «Почетный гражданин города Нефтекумска», «Почетный гражданин Нефтекумского района Ставропольского края»	609	10	01	03 1 01 80010	-	602,00
Социальное обеспечение и иные выплаты населению	609	10	01	03 1 01 80010	300	602,00
Муниципальная программа Нефтекумского городского округа Ставропольского края «Развитие культуры»	609	10	03	02 0 00 00000	-	81,00
Подпрограмма «Развитие культуры и событийного туризма»	609	10	03	02 1 00 00000	-	81,00
Основное мероприятие «Сохранение и популяризация традиционной народной культуры»	609	10	03	02 1 02 00000	-	81,00
Проведение мероприятий по празднованию Победы в Великой Отечественной войне 1941-1945г.	609	10	03	02 1 02 20006	-	81,00
Закупка товаров, работ и услуг для обеспечения государственных (муниципальных) нужд	609	10	03	02 1 02 20006	200	81,00
Муниципальная программа Нефтекумского городского округа СК «Социальная поддержка граждан»	609	10	03	03 0 00 00000	-	163797,91
Подпрограмма «Социальное обеспечение населения»	609	10	03	03 1 00 00000	-	163797,91
Основное мероприятие «Предоставление мер социальной поддержки отдельным категориям граждан»	609	10	03	03 1 01 00000	-	163797,91
Осуществление ежегодной денежной выплаты лицам,	609	10	03	03 1 01 52200	-	2 800,29

1	2	3	4	5	6	7
награжденным нагрудным знаком «Почетный донор России»						
Закупка товаров, работ и услуг для обеспечения государственных (муниципальных) нужд	609	10	03	03 1 01 52200	200	15,17
Социальное обеспечение и иные выплаты населению	609	10	03	03 1 01 52200	300	2 785,12
Оплата жилищно-коммунальных услуг отдельным категориям граждан	609	10	03	03 1 01 52500	-	33 210,66
Закупка товаров, работ и услуг для обеспечения государственных (муниципальных) нужд	609	10	03	03 1 01 52500	200	160,88
Социальное обеспечение и иные выплаты населению	609	10	03	03 1 01 52500	300	33 049,78
Предоставление государственной социальной помощи малоимущим семьям, малоимущим одиноко проживающим гражданам	609	10	03	03 1 01 76240	-	800,00
Социальное обеспечение и иные выплаты населению	609	10	03	03 1 01 76240	300	800,00
Выплата ежегодного социального пособия на проезд учащимся (студентам)	609	10	03	03 1 01 76260	-	65,46
Закупка товаров, работ и услуг для обеспечения государственных (муниципальных) нужд	609	10	03	03 1 01 76260	200	0,83
Социальное обеспечение и иные выплаты населению	609	10	03	03 1 01 76260	300	64,63
Компенсация отдельным категориям граждан оплаты взноса на капитальный ремонт общего имущества в многоквартирном доме	609	10	03	03 1 01 77220	-	819,64
Закупка товаров, работ и услуг для обеспечения государственных (муниципальных) нужд	609	10	03	03 1 01 77220	200	12,16
Социальное обеспечение и иные выплаты населению	609	10	03	03 1 01 77220	300	807,48
Ежегодная денежная выплата гражданам Российской Федерации, не достигшим совершеннолетия на 3 сентября 1945 года и постоянно проживающим на территории Ставропольского края	609	10	03	03 1 01 77820	-	11 747,29
Закупка товаров, работ и услуг для обеспечения государственных (муниципальных) нужд	609	10	03	03 1 01 77820	200	56,84
Социальное обеспечение и иные выплаты населению	609	10	03	03 1 01 77820	300	11 690,45
Обеспечение мер социальной поддержки ветеранов труда и тружеников тыла	609	10	03	03 1 01 78210	-	37 177,64
Закупка товаров, работ и услуг для обеспечения государственных (муниципальных) нужд	609	10	03	03 1 01 78210	200	513,80
Социальное обеспечение и иные выплаты населению	609	10	03	03 1 01 78210	300	36 663,84
Обеспечение мер социальной поддержки ветеранов труда Ставропольского края	609	10	03	03 1 01 78220	-	35 231,77
Закупка товаров, работ и услуг для обеспечения государственных (муниципальных) нужд	609	10	03	03 1 01 78220	200	480,89
Социальное обеспечение и иные выплаты населению	609	10	03	03 1 01 78220	300	34 750,88
Обеспечение мер социальной поддержки реабилитированных лиц и лиц, признанных пострадавшими от политических репрессий	609	10	03	03 1 01 78230	-	1 075,04
Закупка товаров, работ и услуг для обеспечения государственных (муниципальных) нужд	609	10	03	03 1 01 78230	200	15,94
Социальное обеспечение и иные выплаты населению	609	10	03	03 1 01 78230	300	1 059,10
Ежемесячная доплата к пенсии гражданам, ставшим инвалидами при исполнении служебных обязанностей в районах боевых действий	609	10	03	03 1 01 78240	-	58,94
Закупка товаров, работ и услуг для обеспечения государственных (муниципальных) нужд	609	10	03	03 1 01 78240	200	0,32
Социальное обеспечение и иные выплаты населению	609	10	03	03 1 01 78240	300	58,62
Ежемесячная денежная выплата семьям погибших ветеранов боевых действий	609	10	03	03 1 01 78250	-	84,20
Закупка товаров, работ и услуг для обеспечения государственных (муниципальных) нужд	609	10	03	03 1 01 78250	200	1,15
Социальное обеспечение и иные выплаты населению	609	10	03	03 1 01 78250	300	83,05
Предоставление гражданам субсидий на оплату жилого помещения и коммунальных услуг	609	10	03	03 1 01 78260	-	20 346,79
Закупка товаров, работ и услуг для обеспечения государственных (муниципальных) нужд	609	10	03	03 1 01 78260	200	301,64
Социальное обеспечение и иные выплаты населению	609	10	03	03 1 01 78260	300	20 045,15

1	2	3	4	5	6	7
Дополнительные меры социальной поддержки в виде дополнительной компенсации расходов на оплату жилых помещений и коммунальных услуг участникам, инвалидам Великой Отечественной войны и бывшим несовершеннолетним узникам фашизма	609	10	03	03 1 01 78270	-	161,20
Закупка товаров, работ и услуг для обеспечения государственных (муниципальных) нужд	609	10	03	03 1 01 78270	200	0,36
Социальное обеспечение и иные выплаты населению	609	10	03	03 1 01 78270	300	160,84
Осуществление выплаты социального пособия на погребение	609	10	03	03 1 01 78730	-	513,82
Закупка товаров, работ и услуг для обеспечения государственных (муниципальных) нужд	609	10	03	03 1 01 78730	200	0,28
Социальное обеспечение и иные выплаты населению	609	10	03	03 1 01 78730	300	513,54
Единовременная денежная выплата семьям погибших участников специальной военной операции	609	10	03	03 1 01 80040	-	500,00
Социальное обеспечение и иные выплаты населению	609	10	03	03 1 01 80040	300	500,00
Оказание государственной социальной помощи на основании социального контракта отдельным категориям граждан	609	10	03	03 1 01 R4040	-	18 818,04
Социальное обеспечение и иные выплаты населению	609	10	03	03 1 01 R4040	300	18 818,04
Компенсация отдельным категориям граждан оплаты взноса на капитальный ремонт общего имущества в многоквартирном доме	609	10	03	03 1 01 R4620	-	387,13
Социальное обеспечение и иные выплаты населению	609	10	03	03 1 01 R4620	300	387,13
Муниципальная программа Нефтекумского городского округа Ставропольского края «Социальная поддержка граждан»	609	10	04	03 0 00 00000	-	331 440,61
Подпрограмма «Социальное обеспечение населения»	609	10	04	03 1 00 00000	-	331 440,61
Основное мероприятие «Предоставление мер социальной поддержки отдельным категориям граждан»	609	10	04	03 1 01 00000	-	258 354,93
Осуществление ежемесячных выплат на детей в возрасте от трех до семи лет включительно	609	10	04	03 1 01 73020	-	11,57
Закупка товаров, работ и услуг для обеспечения государственных (муниципальных) нужд	609	10	04	03 1 01 73020	200	11,57
Выплата пособия на ребенка	609	10	04	03 1 01 76270	-	17 820,06
Закупка товаров, работ и услуг для обеспечения государственных (муниципальных) нужд	609	10	04	03 1 01 76270	200	2,75
Социальное обеспечение и иные выплаты населению	609	10	04	03 1 01 76270	300	17 817,31
Выплата ежемесячной денежной компенсации на каждого ребенка в возрасте до 18 лет многодетным семьям	609	10	04	03 1 01 76280	-	63 453,32
Закупка товаров, работ и услуг для обеспечения государственных (муниципальных) нужд	609	10	04	03 1 01 76280	200	791,35
Социальное обеспечение и иные выплаты населению	609	10	04	03 1 01 76280	300	62 661,97
Выплата ежегодной денежной компенсации многодетным семьям на каждого из детей не старше 18 лет, обучающихся в общеобразовательных организациях, на приобретение комплекта школьной одежды, спортивной одежды и обуви и школьных письменных принадлежностей	609	10	04	03 1 01 77190	-	18 688,61
Закупка товаров, работ и услуг для обеспечения государственных (муниципальных) нужд	609	10	04	03 1 01 77190	200	184,33
Социальное обеспечение и иные выплаты населению	609	10	04	03 1 01 77190	300	18 504,28
Выплата денежной компенсации семьям, в которых в период с 1 января 2011 года по 31 декабря 2015 года родился третий или последующий ребенок	609	10	04	03 1 01 77650	-	18,58
Закупка товаров, работ и услуг для обеспечения государственных (муниципальных) нужд	609	10	04	03 1 01 77650	200	0,22
Социальное обеспечение и иные выплаты населению	609	10	04	03 1 01 77650	300	18,36
Осуществление ежемесячных выплат на детей в возрасте от трех до семи лет включительно	609	10	04	03 1 01 R3020	-	158 362,79
Социальное обеспечение и иные выплаты населению	609	10	04	03 1 01 R3020	300	158 362,79
Региональный проект «Финансовая поддержка семей при рождении детей»	609	10	04	03 1 P1 00000	-	73 085,68

1	2	3	4	5	6	7
Ежемесячная денежная выплата, назначаемая в случае рождения третьего ребенка или последующих детей до достижения ребенком возраста трех лет	609	10	04	03 1 P1 50840	-	73 085,68
Социальное обеспечение и иные выплаты населению	609	10	04	03 1 P1 50840	300	73 085,68
Муниципальная программа Нефтекумского городского округа СК «Социальная поддержка граждан»	609	10	06	03 0 00 00000	-	23 611,98
Подпрограмма «Доступная среда»	609	10	06	03 2 00 00000	-	639,12
Основное мероприятие «Развитие системы социальной интеграции инвалидов»	609	10	06	03 2 03 00000	-	639,12
Организация и проведение мероприятий для инвалидов	609	10	06	03 2 03 20013	-	639,12
Закупка товаров, работ и услуг для обеспечения государственных (муниципальных) нужд	609	10	06	03 2 03 20013	200	639,12
Подпрограмма «Обеспечение реализации муниципальной программы Нефтекумского городского округа Ставропольского края «Социальная поддержка граждан» и общепрограммные мероприятия»	609	10	06	03 3 00 00000	-	22 972,86
Основное мероприятие «Организация осуществления отдельных государственных полномочий»	609	10	06	03 3 01 00000	-	22 672,94
Расходы связанные с реализацией Закона Ставропольского края от 30 мая 2023 г. № 49-кз «О наделении Нефтекумского городского округа Ставропольского края статусом муниципального округа»	609	10	06	03 3 01 20084	-	15,90
Закупка товаров, работ и услуг для обеспечения государственных (муниципальных) нужд	609	10	06	03 3 01 20084	200	14,60
Иные бюджетные ассигнования	609	10	06	03 3 01 20084	800	1,30
Осуществление выплаты лицам, входящим в муниципальные управленческие команды Ставропольского края, поощрения за достижение в 2022 году Ставропольским краем значений (уровней) показателей для оценки эффективности деятельности высших должностных лиц субъектов РФ и деятельности органов исполнительной власти субъектов РФ	609	10	06	03 3 01 75490	-	141,46
Расходы на выплаты персоналу в целях обеспечения выполнения функций государственными (муниципальными) органами, казенными учреждениями, органами управления государственными внебюджетными фондами	609	10	06	03 3 01 75490	100	141,46
Осуществление отдельных государственных полномочий в области труда и социальной защиты отдельных категорий граждан	609	10	06	03 3 01 76210	-	22 515,58
Расходы на выплаты персоналу в целях обеспечения выполнения функций государственными (муниципальными) органами, казенными учреждениями, органами управления государственными внебюджетными фондами	609	10	06	03 3 01 76210	100	21 251,34
Закупка товаров, работ и услуг для обеспечения государственных (муниципальных) нужд	609	10	06	03 3 01 76210	200	1 262,02
Иные бюджетные ассигнования	609	10	06	03 3 01 76210	800	2,22
Основное мероприятие «Предоставление мер социальной поддержки отдельным категориям граждан (реализация переданных полномочий)»	609	10	06	03 3 02 00000	-	299,92
Осуществление ежегодной денежной выплаты лицам, награжденным нагрудным знаком «Почетный донор России»	609	10	06	03 3 02 52200	-	28,20
Закупка товаров, работ и услуг для обеспечения государственных (муниципальных) нужд	609	10	06	03 3 02 52200	200	28,20
Оплата жилищно-коммунальных услуг отдельным категориям граждан	609	10	06	03 3 02 52500	-	271,72
Закупка товаров, работ и услуг для обеспечения государственных (муниципальных) нужд	609	10	06	03 3 02 52500	200	271,72
Управление сельского хозяйства администрации Нефтекумского муниципального округа СК	632	-	-	-	-	9 794,37
Муниципальная программа Нефтекумского городского	632	01	13	10 0 00 00000	-	27,69

1	2	3	4	5	6	7
го округа СК «Экономическое развитие»						
Подпрограмма «Развитие сельского хозяйства»	632	01	13	10 4 00 00000	-	27,69
Основное мероприятие «Создание условий для развития сельскохозяйственного производства»	632	01	13	10 4 01 00000	-	27,69
Обеспечение гарантий лицам, замещающим (замещавшим) муниципальные должности и должности муниципальной службы в соответствии с нормативно-правовыми актами Нефтекумского муниципального округа Ставропольского края	632	01	13	10 4 01 10030	-	27,69
Расходы на выплаты персоналу в целях обеспечения выполнения функций государственными (муниципальными) органами, казенными учреждениями, органами управления государственными внебюджетными фондами	632	01	13	10 4 01 10030	100	27,69
Муниципальная программа Нефтекумского городского округа СК «Экономическое развитие»						
Подпрограмма «Развитие сельского хозяйства»	632	04	05	10 4 00 00000	-	8 816,28
Основное мероприятие «Создание условий для развития сельскохозяйственного производства»	632	04	05	10 4 01 00000	-	8 616,28
Расходы на обеспечение функций органов местного самоуправления	632	04	05	10 4 01 10010	-	922,99
Расходы на выплаты персоналу в целях обеспечения выполнения функций государственными (муниципальными) органами, казенными учреждениями, органами управления государственными внебюджетными фондами	632	04	05	10 4 01 10010	100	80,62
Закупка товаров, работ и услуг для обеспечения государственных (муниципальных) нужд	632	04	05	10 4 01 10010	200	827,28
Иные бюджетные ассигнования	632	04	05	10 4 01 10010	800	15,09
Расходы на выплаты по оплате труда работников органов местного самоуправления	632	04	05	10 4 01 10020	-	4 174,64
Расходы на выплаты персоналу в целях обеспечения выполнения функций государственными (муниципальными) органами, казенными учреждениями, органами управления государственными внебюджетными фондами	632	04	05	10 4 01 10020	100	4 174,64
Противодействие коррупции						
Закупка товаров, работ и услуг для обеспечения государственных (муниципальных) нужд	632	04	05	10 4 01 20009	200	12,00
Информационная безопасность, переход на использование отечественного программного обеспечения	632	04	05	10 4 01 20039	-	38,00
Закупка товаров, работ и услуг для обеспечения государственных (муниципальных) нужд	632	04	05	10 4 01 20039	200	38,00
Расходы связанные с реализацией Закона Ставропольского края от 30 мая 2023 г. № 49-кз «О наделении Нефтекумского городского округа Ставропольского края статусом муниципального округа»	632	04	05	10 4 01 20084	-	8,70
Закупка товаров, работ и услуг для обеспечения государственных (муниципальных) нужд	632	04	05	10 4 01 20084	200	7,00
Иные бюджетные ассигнования	632	04	05	10 4 01 20084	800	1,70
Осуществление выплаты лицам, входящим в муниципальные управленческие команды Ставропольского края, поощрения за достижение в 2022 году Ставропольским краем значений (уровней) показателей для оценки эффективности деятельности высших должностных лиц субъектов РФ и деятельности органов исполнительной власти субъектов РФ	632	04	05	10 4 01 75490	-	42,77
Расходы на выплаты персоналу в целях обеспечения выполнения функций государственными (муниципальными) органами, казенными учреждениями, органами управления государственными внебюджетными фондами	632	04	05	10 4 01 75490	100	42,77
Осуществление управленческих функций по реализации отдельных государственных полномочий в облас-	632	04	05	10 4 01 76530	-	2 532,87

1	2	3	4	5	6	7
ти сельского хозяйства						
Расходы на выплаты персоналу в целях обеспечения выполнения функций государственными (муниципальными) органами, казенными учреждениями, органами управления государственными внебюджетными фондами	632	04	05	10 4 01 76530	100	2 425,67
Закупка товаров, работ и услуг для обеспечения государственных (муниципальных) нужд	632	04	05	10 4 01 76530	200	107,20
Организация и проведение мероприятий по борьбе с иксодовыми клещами-переносчиками Крымской геморрагической лихорадки в природных биотопах (на пастбищах)	632	04	05	10 4 01 76540	-	884,31
Закупка товаров, работ и услуг для обеспечения государственных (муниципальных) нужд	632	04	05	10 4 01 76540	200	884,31
Основное мероприятие «Организация соревнования и поощрение победителей среди работников агропромышленного комплекса»	632	04	05	10 4 02 00000	-	200,00
Поощрение победителей по итогам соревнования	632	04	05	10 4 02 20011	-	200,00
Социальное обеспечение и иные выплаты населению	632	04	05	10 4 02 20011	300	200,00
Муниципальная программа Нефтекумского городского округа СК «Развитие жилищно-коммунального хозяйства и улучшение жилищных условий»	632	06	05	05 0 00 00000	-	950,40
Подпрограмма «Реализация экологических проектов»	632	06	05	05 2 00 00000	-	950,40
Основное мероприятие «Обращение с отходами»	632	06	05	05 2 04 00000	-	950,40
Биологический этап рекультивации свалки в г. Нефтекумске	632	06	05	05 2 04 20025	-	476,89
Закупка товаров, работ и услуг для обеспечения государственных (муниципальных) нужд	632	06	05	05 2 04 20025	200	476,89
Проведение экологического мониторинга	632	06	05	05 2 04 20077	-	332,34
Закупка товаров, работ и услуг для обеспечения государственных (муниципальных) нужд	632	06	05	05 2 04 20077	200	332,34
Уплата земельного налога	632	06	05	05 2 04 20088	-	141,17
Иные бюджетные ассигнования	632	06	05	05 2 04 20088	800	141,17
Управление жилищно-коммунального хозяйства администрации Нефтекумского муниципального округа Ставропольского края	641	-	-	-	-	112
Реализация функций иных органов местного самоуправления Нефтекумского муниципального округа Ставропольского края, отраслевых (функциональных) и территориальных органов администрации Нефтекумского муниципального округа СК	641	01	13	54 0 00 00000	-	998,16
Непрограммные мероприятия	641	01	13	54 1 00 00000	-	10,00
Расходы, связанные с общегосударственным управлением	641	01	13	54 1 00 10040	-	10,00
Иные бюджетные ассигнования	641	01	13	54 1 00 10040	800	10,00
Муниципальная программа Нефтекумского городского округа Ставропольского края «Общественная безопасность, защита населения и территории от чрезвычайных ситуаций»	641	03	10	08 0 00 00000	-	313,00
Подпрограмма «Гражданская оборона и защита населения и территории от чрезвычайных ситуаций»	641	03	10	08 2 00 00000	-	313,00
Основное мероприятие «Предупреждение и ликвидация чрезвычайных ситуаций»	641	03	10	08 2 02 00000	-	313,00
Мероприятия по предупреждению чрезвычайных ситуаций, стихийных бедствий и ликвидации их последствий	641	03	10	08 2 02 20023	-	313,00
Закупка товаров, работ и услуг для обеспечения государственных (муниципальных) нужд	641	03	10	08 2 02 20023	200	313,00
Муниципальная программа Нефтекумского городского округа СК «Развитие жилищно-коммунального хозяйства и улучшение жилищных условий»	641	05	01	05 0 00 00000	-	209,82
Подпрограмма «Благоустройство»	641	05	01	05 1 00 00000	-	209,82
Основное мероприятие «Выполнение отдельных функций в области жилищного хозяйства»	641	05	01	05 1 12 00000	-	209,82

1	2	3	4	5	6	7
Обслуживание многоквартирных домов, в которых не выбран или не реализован способ управления	641	05	01	05 1 12 20055	-	209,82
Закупка товаров, работ и услуг для обеспечения государственных (муниципальных) нужд	641	05	01	05 1 12 20055	200	209,82
Муниципальная программа Нефтекумского городского округа Ставропольского края «Развитие жилищно-коммунального хозяйства и улучшение жилищных условий»	641	05	02	05 0 00 00000	-	1 649,81
Подпрограмма «Благоустройство»	641	05	02	05 1 00 00000	-	1 649,81
Основное мероприятие «Модернизация и реконструкция объектов коммунальной инфраструктуры»	641	05	02	05 1 08 00000	-	1 649,81
Обновление, реконструкция и замена сетей коммунальной инфраструктуры	641	05	02	05 1 08 20053	-	1 649,81
Закупка товаров, работ и услуг для обеспечения государственных (муниципальных) нужд	641	05	02	05 1 08 20053	200	1 649,81
Муниципальная программа Нефтекумского городского округа СК «Развитие жилищно-коммунального хозяйства и улучшение жилищных условий»	641	05	03	05 0 00 00000	-	32 271,19
Подпрограмма «Благоустройство»	641	05	03	05 1 00 00000	-	32 271,19
Основное мероприятие «Благоустройство и санитарная очистка»	641	05	03	05 1 01 00000	-	5 463,65
Изготовление проектно-сметной документации по благоустройству общественных территорий	641	05	03	05 1 01 20012	-	48,00
Закупка товаров, работ и услуг для обеспечения государственных (муниципальных) нужд	641	05	03	05 1 01 20012	200	48,00
Участие в организации деятельности по сбору и транспортировке твердых коммунальных отходов	641	05	03	05 1 01 20044	-	3 225,76
Закупка товаров, работ и услуг для обеспечения государственных (муниципальных) нужд	641	05	03	05 1 01 20044	200	3 225,76
Содержание детских и спортивных площадок	641	05	03	05 1 01 20061	-	146,80
Иные бюджетные ассигнования	641	05	03	05 1 01 20061	800	146,80
Освещение стелы «Европа-Азия»	641	05	03	05 1 01 20066	-	543,09
Закупка товаров, работ и услуг для обеспечения государственных (муниципальных) нужд	641	05	03	05 1 01 20066	200	543,09
Благоустройство и содержание мест захоронений (кладбищ)	641	05	03	05 1 01 20074	-	1 500,00
Закупка товаров, работ и услуг для обеспечения государственных (муниципальных) нужд	641	05	03	05 1 01 20074	200	1 500,00
Основное мероприятие «Уличное освещение»	641	05	03	05 1 02 00000	-	15 470,26
Уличное освещение населенных пунктов	641	05	03	05 1 02 20046	-	13 646,73
Закупка товаров, работ и услуг для обеспечения государственных (муниципальных) нужд	641	05	03	05 1 02 20046	200	13 646,73
Обустройство линий уличного освещения	641	05	03	05 1 02 20072	-	1 737,36
Закупка товаров, работ и услуг для обеспечения государственных (муниципальных) нужд	641	05	03	05 1 02 20072	200	1 737,36
Технологическое присоединение объектов к электрическим сетям	641	05	03	05 1 02 20089	-	86,17
Закупка товаров, работ и услуг для обеспечения государственных (муниципальных) нужд	641	05	03	05 1 02 20089	200	86,17
Основное мероприятие «Акарицидная обработка общественных территорий»	641	05	03	05 1 03 00000	-	226,50
Проведение акарицидной обработки территорий населенных пунктов	641	05	03	05 1 03 20051	-	226,50
Закупка товаров, работ и услуг для обеспечения государственных (муниципальных) нужд	641	05	03	05 1 03 20051	200	226,50
Основное мероприятие «Реализация инициативных проектов»	641	05	03	05 1 09 00000	-	8 110,78
Строительный контроль	641	05	03	05 1 09 20060	-	119,00
Закупка товаров, работ и услуг для обеспечения государственных (муниципальных) нужд	641	05	03	05 1 09 20060	200	119,00
Реализация инициативного проекта (Благоустройство парковой зоны города Нефтекумска Нефтекумского городского округа Ставропольского края)	641	05	03	05 1 09 2ИП06	-	700,00
Закупка товаров, работ и услуг для обеспечения госу-	641	05	03	05 1 09 2ИП06	200	700,00

1	2	3	4	5	6	7
дарственных (муниципальных) нужд						
Реализация инициативного проекта (Обустройство системы полива и установка системы видеонаблюдения по проспекту Нефтяников города Нефтекумска Нефтекумского городского округа СК)	641	05	03	05 1 09 2ИП07	-	500,00
Закупка товаров, работ и услуг для обеспечения государственных (муниципальных) нужд	641	05	03	05 1 09 2ИП07	200	500,00
Реализация инициативного проекта (Благоустройство парковой зоны города Нефтекумска Нефтекумского городского округа Ставропольского края)	641	05	03	05 1 09 СИП06	-	4 501,12
Закупка товаров, работ и услуг для обеспечения государственных (муниципальных) нужд	641	05	03	05 1 09 СИП06	200	4 501,12
Реализация инициативного проекта (Обустройство системы полива и установка системы видеонаблюдения по проспекту Нефтяников города Нефтекумска Нефтекумского городского округа СК)	641	05	03	05 1 09 СИП07	-	2 290,66
Закупка товаров, работ и услуг для обеспечения государственных (муниципальных) нужд	641	05	03	05 1 09 СИП07	200	2 290,66
Основное мероприятие «Озеленение»	641	05	03	05 1 11 00000	-	3 000,00
Озеленение населенных пунктов	641	05	03	05 1 11 20020	-	3 000,00
Закупка товаров, работ и услуг для обеспечения государственных (муниципальных) нужд	641	05	03	05 1 11 20020	200	3 000,00
Муниципальная программа Нефтекумского городского округа Ставропольского края «Формирование современной городской среды»	641	05	03	11 0 00 00000	-	536,00
Подпрограмма «Современная городская среда»	641	05	03	11 1 00 00000	-	536,00
Основное мероприятие «Подготовка документации по благоустройству общественных территорий»	641	05	03	11 1 01 00000	-	536,00
Изготовление проектно-сметной документации по благоустройству общественных территорий	641	05	03	11 1 01 20012	-	536,00
Закупка товаров, работ и услуг для обеспечения государственных (муниципальных) нужд	641	05	03	11 1 01 20012	200	536,00
Муниципальная программа Нефтекумского городского округа СК «Развитие жилищно-коммунального хозяйства и улучшение жилищных условий»	641	05	05	05 0 00 00000	-	56 644,45
Подпрограмма «Благоустройство»	641	05	05	05 1 00 00000	-	44 345,68
Основное мероприятие «Благоустройство и санитарная очистка»	641	05	05	05 1 01 00000	-	43 686,10
Расходы на обеспечение деятельности (оказание услуг) муниципальных учреждений	641	05	05	05 1 01 11010	-	41 162,25
Расходы на выплаты персоналу в целях обеспечения выполнения функций государственными (муниципальными) органами, казенными учреждениями, органами управления государственными внебюджетными фондами	641	05	05	05 1 01 11010	100	33 575,91
Закупка товаров, работ и услуг для обеспечения государственных (муниципальных) нужд	641	05	05	05 1 01 11010	200	5 625,89
Иные бюджетные ассигнования	641	05	05	05 1 01 11010	800	1 960,45
Приобретение автотранспорта	641	05	05	05 1 01 20079	-	2 486,00
Закупка товаров, работ и услуг для обеспечения государственных (муниципальных) нужд	641	05	05	05 1 01 20079	200	2 486,00
Расходы связанные с реализацией Закона Ставропольского края от 30 мая 2023 г. № 49-кз «О наделении Нефтекумского городского округа Ставропольского края статусом муниципального округа»	641	05	05	05 1 01 20084	-	37,85
Закупка товаров, работ и услуг для обеспечения государственных (муниципальных) нужд	641	05	05	05 1 01 20084	200	13,20
Иные бюджетные ассигнования	641	05	05	05 1 01 20084	800	24,65
Основное мероприятие «Отлов и содержание безнадзорных животных»	641	05	05	05 1 05 00000	-	659,58
Проведение мероприятий по отлову и содержанию безнадзорных животных	641	05	05	05 1 05 20049	-	500,00
Закупка товаров, работ и услуг для обеспечения государственных (муниципальных) нужд	641	05	05	05 1 05 20049	200	500,00

1	2	3	4	5	6	7
Организация мероприятий при осуществлении деятельности по обращению с животными без владельцев	641	05	05	05 1 05 77150	-	159,58
Закупка товаров, работ и услуг для обеспечения государственных (муниципальных) нужд	641	05	05	05 1 05 77150	200	159,58
Подпрограмма «Обеспечение реализации муниципальной программы Нефтекумского городского округа Ставропольского края «Развитие жилищно-коммунального хозяйства и улучшение жилищных условий» и общепрограммные мероприятия»	641	05	05	05 4 00 00000	-	12 298,77
Основное мероприятие «Обеспечение реализации Программы»	641	05	05	05 4 01 00000	-	12 298,77
Расходы на обеспечение функций органов местного самоуправления	641	05	05	05 4 01 10010	-	2 213,48
Расходы на выплаты персоналу в целях обеспечения выполнения функций государственными (муниципальными) органами, казенными учреждениями, органами управления государственными внебюджетными фондами	641	05	05	05 4 01 10010	100	207,75
Закупка товаров, работ и услуг для обеспечения государственных (муниципальных) нужд	641	05	05	05 4 01 10010	200	1 972,66
Иные бюджетные ассигнования	641	05	05	05 4 01 10010	800	33,07
Расходы на выплаты по оплате труда работников органов местного самоуправления	641	05	05	05 4 01 10020	-	9 721,40
Расходы на выплаты персоналу в целях обеспечения выполнения функций государственными (муниципальными) органами, казенными учреждениями, органами управления государственными внебюджетными фондами	641	05	05	05 4 01 10020	100	9 721,40
Информационная безопасность, переход на использование отечественного программного обеспечения	641	05	05	05 4 01 20039	-	20,00
Закупка товаров, работ и услуг для обеспечения государственных (муниципальных) нужд	641	05	05	05 4 01 20039	200	20,00
Расходы связанные с реализацией Закона Ставропольского края от 30 мая 2023 г. № 49-кз «О наделении Нефтекумского городского округа Ставропольского края статусом муниципального округа»	641	05	05	05 4 01 20084	-	13,70
Закупка товаров, работ и услуг для обеспечения государственных (муниципальных) нужд	641	05	05	05 4 01 20084	200	12,00
Иные бюджетные ассигнования	641	05	05	05 4 01 20084	800	1,70
Повышение тарифов на коммунальные услуги	641	05	05	05 4 01 20091	-	98,88
Закупка товаров, работ и услуг для обеспечения государственных (муниципальных) нужд	641	05	05	05 4 01 20091	200	98,88
Осуществление выплаты лицам, входящим в муниципальные управленческие команды Ставропольского края, поощрения за достижение в 2022 году Ставропольским краем значений (уровней) показателей для оценки эффективности деятельности высших должностных лиц субъектов Российской Федерации и деятельности органов исполнительной власти субъектов Российской Федерации	641	05	05	05 4 01 75490	-	231,31
Расходы на выплаты персоналу в целях обеспечения выполнения функций государственными (муниципальными) органами, казенными учреждениями, органами управления государственными внебюджетными фондами	641	05	05	05 4 01 75490	100	231,31
Муниципальная программа Нефтекумского городского округа СК «Развитие жилищно-коммунального хозяйства и улучшение жилищных условий»	641	06	05	05 0 00 00000	-	20 815,23
Подпрограмма «Реализация экологических проектов»	641	06	05	05 2 00 00000	-	20 815,23
Основное мероприятие «Обращение с отходами»	641	06	05	05 2 04 00000	-	20 815,23
Рекультивация объектов размещения отходов, в том числе твердых коммунальных	641	06	05	05 2 04 20022	-	16 815,23
Закупка товаров, работ и услуг для обеспечения государственных (муниципальных) нужд	641	06	05	05 2 04 20022	200	16 815,23

1	2	3	4	5	6	7
Разработка проектно- сметной документации в целях реализации мероприятий, направленных на рекультивацию объектов размещения отходов, в том числе твердых коммунальных	641	06	05	05 2 04 20030	-	4 000,00
Закупка товаров, работ и услуг для обеспечения государственных (муниципальных) нужд	641	06	05	05 2 04 20030	200	4 000,00
Реализация функций иных органов местного самоуправления Нефтекумского муниципального округа Ставропольского края, отраслевых (функциональных) и территориальных органов администрации Нефтекумского муниципального округа Ставропольского края	641	10	03	54 0 00 00000	-	170,66
Непрограммные мероприятия	641	10	03	54 1 00 00000	-	170,66
Возмещение расходов по оказанию гарантированного перечня услуг по погребению безродных	641	10	03	54 1 00 20057	-	170,66
Закупка товаров, работ и услуг для обеспечения государственных (муниципальных) нужд	641	10	03	54 1 00 20057	200	170,66
Муниципальная программа Нефтекумского городского округа СК «Развитие жилищно-коммунального хозяйства и улучшение жилищных условий»	641	10	04	05 0 00 00000	-	378,00
Подпрограмма «Обеспечение жильем молодых семей»	641	10	04	05 3 00 00000	-	378,00
Основное мероприятие «Предоставление молодой семье свидетельства о праве на получение социальной выплаты»	641	10	04	05 3 01 00000	-	378,00
Предоставление молодым семьям социальных выплат на приобретение (строительство) жилья	641	10	04	05 3 01 S4970	-	378,00
Социальное обеспечение и иные выплаты населению	641	10	04	05 3 01 S4970	300	378,00
Контрольно-счетная палата Нефтекумского муниципального округа Ставропольского края	643	-	-	-	-	3 586,14
Обеспечение деятельности Контрольно-счетной палаты Нефтекумского муниципального округа СК	643	01	06	52 0 00 00000	-	3 576,14
Непрограммные расходы в рамках обеспечения деятельности Контрольно-счетной палаты Нефтекумского муниципального округа Ставропольского края	643	01	06	52 1 00 00000	-	3 576,14
Расходы на обеспечение функций органов местного самоуправления	643	01	06	52 1 00 10010	-	259,51
Расходы на выплаты персоналу в целях обеспечения выполнения функций государственными (муниципальными) органами, казенными учреждениями, органами управления государственными внебюджетными фондами	643	01	06	52 1 00 10010	100	91,41
Закупка товаров, работ и услуг для обеспечения государственных (муниципальных) нужд	643	01	06	52 1 00 10010	200	168,10
Расходы на выплаты по оплате труда работников органов местного самоуправления	643	01	06	52 1 00 10020	-	3 287,83
Расходы на выплаты персоналу в целях обеспечения выполнения функций государственными (муниципальными) органами, казенными учреждениями, органами управления государственными внебюджетными фондами	643	01	06	52 1 00 10020	100	3 287,83
Информационная безопасность, переход на использование отечественного программного обеспечения	643	01	06	52 1 00 20039	-	20,00
Закупка товаров, работ и услуг для обеспечения государственных (муниципальных) нужд	643	01	06	52 1 00 20039	200	20,00
Расходы связанные с реализацией Закона Ставропольского края от 30 мая 2023 г. № 49-кз «О наделении Нефтекумского городского округа Ставропольского края статусом муниципального округа»	643	01	06	52 1 00 20084	-	8,80
Закупка товаров, работ и услуг для обеспечения государственных (муниципальных) нужд	643	01	06	52 1 00 20084	200	8,80
Обеспечение деятельности Контрольно-счетной палаты Нефтекумского муниципального округа Ставропольского края	643	01	13	52 0 00 00000	-	10,00

1	2	3	4	5	6	7
Непрограммные расходы в рамках обеспечения деятельности Контрольно-счетной палаты Нефтекумского муниципального округа Ставропольского края	643	01	13	52 1 00 00000	-	10,00
Уплата членских взносов	643	01	13	52 1 00 20028	-	10,00
Иные бюджетные ассигнования	643	01	13	52 1 00 20028	800	10,00
Управление по делам территорий администрации Нефтекумского муниципального округа СК	644	-	-	-	-	52 927,52
Обеспечение деятельности управления по делам территорий администрации Нефтекумского муниципального округа Ставропольского края	644	01	04	53 0 00 00000	-	38 630,10
Непрограммные расходы в рамках обеспечения деятельности управления по делам территорий администрации Нефтекумского муниципального округа Ставропольского края	644	01	04	53 1 00 00000	-	38 630,10
Расходы на обеспечение функций органов местного самоуправления	644	01	04	53 1 00 10010	-	7 368,17
Расходы на выплаты персоналу в целях обеспечения выполнения функций государственными (муниципальными) органами, казенными учреждениями, органами управления государственными внебюджетными фондами	644	01	04	53 1 00 10010	100	736,82
Закупка товаров, работ и услуг для обеспечения государственных (муниципальных) нужд	644	01	04	53 1 00 10010	200	6 394,33
Иные бюджетные ассигнования	644	01	04	53 1 00 10010	800	237,02
Расходы на выплаты по оплате труда работников органов местного самоуправления	644	01	04	53 1 00 10020	-	30 804,71
Расходы на выплаты персоналу в целях обеспечения выполнения функций государственными (муниципальными) органами, казенными учреждениями, органами управления государственными внебюджетными фондами	644	01	04	53 1 00 10020	100	30 804,71
Противодействие коррупции	644	01	04	53 1 00 20009	-	20,00
Закупка товаров, работ и услуг для обеспечения государственных (муниципальных) нужд	644	01	04	53 1 00 20009	200	20,00
Информационная безопасность, переход на использование отечественного программного обеспечения	644	01	04	53 1 00 20039	-	20,00
Закупка товаров, работ и услуг для обеспечения государственных (муниципальных) нужд	644	01	04	53 1 00 20039	200	20,00
Расходы связанные с реализацией Закона Ставропольского края от 30 мая 2023 г. № 49-кз «О наделении Нефтекумского городского округа Ставропольского края статусом муниципального округа»	644	01	04	53 1 00 20084	-	137,70
Закупка товаров, работ и услуг для обеспечения государственных (муниципальных) нужд	644	01	04	53 1 00 20084	200	127,50
Иные бюджетные ассигнования	644	01	04	53 1 00 20084	800	10,20
Повышение тарифов на коммунальные услуги	644	01	04	53 1 00 20091	-	71,53
Закупка товаров, работ и услуг для обеспечения государственных (муниципальных) нужд	644	01	04	53 1 00 20091	200	71,53
Осуществление выплаты лицам, входящим в муниципальные управленческие команды Ставропольского края, поощрения за достижение в 2022 году Ставропольским краем значений (уровней) показателей для оценки эффективности деятельности высших должностных лиц субъектов РФ и деятельности органов исполнительной власти субъектов РФ	644	01	04	53 1 00 75490	-	208,00
Расходы на выплаты персоналу в целях обеспечения выполнения функций государственными (муниципальными) органами, казенными учреждениями, органами управления государственными внебюджетными фондами	644	01	04	53 1 00 75490	100	208,00
Обеспечение деятельности управления по делам территорий администрации Нефтекумского муниципального округа Ставропольского края	644	01	13	53 0 00 00000	-	59,62
Непрограммные расходы в рамках обеспечения дея-	644	01	13	53 1 00 00000	-	59,62

1	2	3	4	5	6	7
тельности управления по делам территорий администрации Нефтекумского муниципального округа Ставропольского края						
Обеспечение гарантий лицам, замещающим (замещавшим) муниципальные должности и должности муниципальной службы в соответствии с нормативно-правовыми актами Нефтекумского муниципального округа Ставропольского края	644	01	13	53 1 00 10030	-	59,62
Расходы на выплаты персоналу в целях обеспечения выполнения функций государственными (муниципальными) органами, казенными учреждениями, органами управления государственными внебюджетными фондами	644	01	13	53 1 00 10030	100	59,62
Муниципальная программа Нефтекумского городского округа СК «Развитие жилищно-коммунального хозяйства и улучшение жилищных условий»	644	05	03	05 0 00 00000	-	14 130,78
Подпрограмма «Благоустройство»	644	05	03	05 1 00 00000	-	14 130,78
Основное мероприятие «Благоустройство и санитарная очистка»	644	05	03	05 1 01 00000	-	206,70
Изготовление проектно-сметной документации по благоустройству общественных территорий	644	05	03	05 1 01 20012	-	206,70
Закупка товаров, работ и услуг для обеспечения государственных (муниципальных) нужд	644	05	03	05 1 01 20012	200	206,70
Основное мероприятие «Реализация инициативных проектов»	644	05	03	05 1 09 00000	-	13 924,08
Строительный контроль	644	05	03	05 1 09 20060	-	294,49
Закупка товаров, работ и услуг для обеспечения государственных (муниципальных) нужд	644	05	03	05 1 09 20060	200	294,49
Реализация инициативного проекта (Обустройство спортивной площадки в парковой зоне аула Махмуд-Мектеб Нефтекумского городского округа СК	644	05	03	05 1 09 2ИП05	-	415,98
Закупка товаров, работ и услуг для обеспечения государственных (муниципальных) нужд	644	05	03	05 1 09 2ИП05	200	415,98
Реализация инициативного проекта (Установка уличного освещения и ремонт пешеходной дорожки по Аллее Победы, в парковой зоне села Кара-Тюбе Нефтекумского городского округа Ставропольского края)	644	05	03	05 1 09 2ИП08	-	200,00
Закупка товаров, работ и услуг для обеспечения государственных (муниципальных) нужд	644	05	03	05 1 09 2ИП08	200	200,00
Реализация инициативного проекта (Благоустройство Парковой зоны в ауле Тукуй-Мектеб Нефтекумского городского округа Ставропольского края)	644	05	03	05 1 09 2ИП09	-	280,00
Закупка товаров, работ и услуг для обеспечения государственных (муниципальных) нужд	644	05	03	05 1 09 2ИП09	200	280,00
Реализация инициативного проекта (Обустройство тротуара к муниципальному казенному общеобразовательному учреждению «Средняя общеобразовательная школа № 5 поселка Зункарь Нефтекумского городского округа Ставропольского края»)	644	05	03	05 1 09 2ИП10	-	150,00
Закупка товаров, работ и услуг для обеспечения государственных (муниципальных) нужд	644	05	03	05 1 09 2ИП10	200	150,00
Реализация инициативного проекта (Установка спортивных тренажеров в сквере по улице Советской аула Новкус-Артезиан Нефтекумского городского округа Ставропольского края)	644	05	03	05 1 09 2ИП12	-	170,00
Закупка товаров, работ и услуг для обеспечения государственных (муниципальных) нужд	644	05	03	05 1 09 2ИП12	200	170,00
Реализация инициативного проекта (Устройство тротуарных дорожек из брусчатки в парке села Каясула-Нефтекумского городского округа СК)	644	05	03	05 1 09 2ИП13	-	200,00
Закупка товаров, работ и услуг для обеспечения государственных (муниципальных) нужд	644	05	03	05 1 09 2ИП13	200	200,00
Реализация инициативного проекта (Обустройство линии уличного освещения с № 50 по № 58 ул. Ок-	644	05	03	05 1 09 2ИП24	-	326,82

1	2	3	4	5	6	7
---	---	---	---	---	---	---

8) приложение 7 изложить в следующей редакции:

«Приложение 7
к решению Думы Нефтекумского городского округа
Ставропольского края «О бюджете Нефтекумского
городского округа Ставропольского края на 2023 год и
плановый период 2024 и 2025 годов»
от 13 декабря 2022 г. № 52

РАСПРЕДЕЛЕНИЕ

бюджетных ассигнований по целевым статьям (муниципальным программам и непрограммным направлениям деятельности) (ЦСР), группам видов расходов (ВР) классификации расходов бюджетов на 2023 год

(тыс. рублей)

Наименование	ЦСР	ВР	Сумма
1	2	3	4
Муниципальная программа Нефтекумского городского округа Ставропольского края «Развитие образования»	01 0 00 00000	-	1 073 263,68
Подпрограмма «Развитие дошкольного, общего, дополнительного образования»	01 1 00 00000	-	1 049 770,86
Основное мероприятие «Предоставление бесплатного дошкольного образования»	01 1 01 00000	-	340 069,57
Расходы на обеспечение деятельности (оказание услуг) муниципальных учреждений	01 1 01 11010	-	132 399,92
Расходы на выплаты персоналу в целях обеспечения выполнения функций государственными (муниципальными) органами, казенными учреждениями, органами управления государственными внебюджетными фондами	01 1 01 11010	100	52 566,89
Закупка товаров, работ и услуг для обеспечения государственных (муниципальных) нужд	01 1 01 11010	200	16 961,81
Предоставление субсидий бюджетным, автономным учреждениям и иным некоммерческим организациям	01 1 01 11010	600	61 181,15
Иные бюджетные ассигнования	01 1 01 11010	800	1 690,07
Организация питания в образовательных организациях	01 1 01 11020	-	27 729,50
Закупка товаров, работ и услуг для обеспечения государственных (муниципальных) нужд	01 1 01 11020	200	19 734,31
Предоставление субсидий бюджетным, автономным учреждениям и иным некоммерческим организациям	01 1 01 11020	600	7 995,19
Резервный фонд администрации Нефтекумского муниципального округа Ставропольского края	01 1 01 20043	-	277,72
Предоставление субсидий бюджетным, автономным учреждениям и иным некоммерческим организациям	01 1 01 20043	600	277,72
Ремонт кровель образовательных организаций	01 1 01 20056	-	4 733,53
Закупка товаров, работ и услуг для обеспечения государственных (муниципальных) нужд	01 1 01 20056	200	1 589,35
Предоставление субсидий бюджетным, автономным учреждениям и иным некоммерческим организациям	01 1 01 20056	600	3 144,18
Строительный контроль	01 1 01 20060	-	136,10
Закупка товаров, работ и услуг для обеспечения государственных (муниципальных) нужд	01 1 01 20060	200	32,00
Предоставление субсидий бюджетным, автономным учреждениям и иным некоммерческим организациям	01 1 01 20060	600	104,10
Благоустройство территорий дошкольных образовательных организаций	01 1 01 20064	-	2 677,86
Предоставление субсидий бюджетным, автономным учреждениям и иным некоммерческим организациям	01 1 01 20064	600	2 677,86
Ремонт системы электроосвещения в образовательных организациях	01 1 01 20085	-	783,00
Закупка товаров, работ и услуг для обеспечения государственных (муниципальных) нужд	01 1 01 20085	200	783,00
Приобретение мебели образовательными организациями	01 1 01 20086	-	192,46
Закупка товаров, работ и услуг для обеспечения государственных (муниципальных) нужд	01 1 01 20086	200	192,46
Ремонт системы водоснабжения и канализации в образовательных организациях	01 1 01 20090	-	523,00
Закупка товаров, работ и услуг для обеспечения государственных (муниципальных) нужд	01 1 01 20090	200	523,00

1	2	3	4
Повышение тарифов на коммунальные услуги	01 1 01 20091	-	1 260,00
Закупка товаров, работ и услуг для обеспечения государственных (муниципальных) нужд	01 1 01 20091	200	546,83
Предоставление субсидий бюджетным, автономным учреждениям и иным некоммерческим организациям	01 1 01 20091	600	713,17
Выполнение работ по обустройству ливневой канализации в образовательных организациях	01 1 01 20092	-	921,00
Закупка товаров, работ и услуг для обеспечения государственных (муниципальных) нужд	01 1 01 20092	200	921,00
Выплата компенсации части платы, взимаемой с родителей (законных представителей) за присмотр и уход за детьми, посещающими образовательные организации, реализующие образовательные программы дошкольного образования	01 1 01 76140	-	15 367,17
Закупка товаров, работ и услуг для обеспечения государственных (муниципальных) нужд	01 1 01 76140	200	111,88
Социальное обеспечение и иные выплаты населению	01 1 01 76140	300	7 342,22
Предоставление субсидий бюджетным, автономным учреждениям и иным некоммерческим организациям	01 1 01 76140	600	7 913,07
Предоставление мер социальной поддержки по оплате жилых помещений, отопления и освещения педагогическим работникам муниципальных образовательных организаций, проживающим и работающим в сельских населенных пунктах, рабочих поселках (поселках городского типа)	01 1 01 76890	-	5 082,82
Расходы на выплаты персоналу в целях обеспечения выполнения функций государственными (муниципальными) органами, казенными учреждениями, органами управления государственными внебюджетными фондами	01 1 01 76890	100	4 458,52
Социальное обеспечение и иные выплаты населению	01 1 01 76890	300	624,30
Обеспечение государственных гарантий реализации прав на получение общедоступного и бесплатного дошкольного образования в муниципальных дошкольных и общеобразовательных организациях и на финансовое обеспечение получения дошкольного образования в частных дошкольных и частных общеобразовательных организациях	01 1 01 77170	-	147 985,49
Расходы на выплаты персоналу в целях обеспечения выполнения функций государственными (муниципальными) органами, казенными учреждениями, органами управления государственными внебюджетными фондами	01 1 01 77170	100	70 731,22
Закупка товаров, работ и услуг для обеспечения государственных (муниципальных) нужд	01 1 01 77170	200	506,89
Предоставление субсидий бюджетным, автономным учреждениям и иным некоммерческим организациям	01 1 01 77170	600	76 747,38
Основное мероприятие «Предоставление бесплатного общего образования»	01 1 02 00000	-	639 141,04
Расходы на обеспечение деятельности (оказание услуг) муниципальных учреждений	01 1 02 11010	-	125 985,75
Расходы на выплаты персоналу в целях обеспечения выполнения функций государственными (муниципальными) органами, казенными учреждениями, органами управления государственными внебюджетными фондами	01 1 02 11010	100	60 668,07
Закупка товаров, работ и услуг для обеспечения государственных (муниципальных) нужд	01 1 02 11010	200	40 401,82
Предоставление субсидий бюджетным, автономным учреждениям и иным некоммерческим организациям	01 1 02 11010	600	18 609,29
Иные бюджетные ассигнования	01 1 02 11010	800	6 306,57
Организация питания в образовательных организациях	01 1 02 11020	-	17 118,89
Закупка товаров, работ и услуг для обеспечения государственных (муниципальных) нужд	01 1 02 11020	200	12 752,11
Социальное обеспечение и иные выплаты населению	01 1 02 11020	300	2 073,54
Предоставление субсидий бюджетным, автономным учреждениям и иным некоммерческим организациям	01 1 02 11020	600	2 293,24
Резервный фонд администрации Нефтекумского муниципального округа Ставропольского края	01 1 02 20043	-	94,00
Закупка товаров, работ и услуг для обеспечения государственных (муниципальных) нужд	01 1 02 20043	200	94,00

1	2	3	4
Организация временной занятости несовершеннолетних граждан в каникулярное время	01 1 02 20048	-	381,09
Расходы на выплаты персоналу в целях обеспечения выполнения функций государственными (муниципальными) органами, казенными учреждениями, органами управления государственными внебюджетными фондами	01 1 02 20048	100	357,30
Предоставление субсидий бюджетным, автономным учреждениям и иным некоммерческим организациям	01 1 02 20048	600	23,79
Строительный контроль	01 1 02 20060	-	341,02
Закупка товаров, работ и услуг для обеспечения государственных (муниципальных) нужд	01 1 02 20060	200	341,02
Ремонт систем отопления образовательных организаций	01 1 02 20073	-	206,71
Закупка товаров, работ и услуг для обеспечения государственных (муниципальных) нужд	01 1 02 20073	200	206,71
Внедрение цифровой образовательной среды	01 1 02 20083	-	968,50
Закупка товаров, работ и услуг для обеспечения государственных (муниципальных) нужд	01 1 02 20083	200	968,50
Расходы связанные с реализацией Закона Ставропольского края от 30 мая 2023 г. № 49-кз «О наделении Нефтекумского городского округа Ставропольского края статусом муниципального округа»	01 1 02 20084	-	83,55
Закупка товаров, работ и услуг для обеспечения государственных (муниципальных) нужд	01 1 02 20084	200	66,80
Предоставление субсидий бюджетным, автономным учреждениям и иным некоммерческим организациям	01 1 02 20084	600	4,00
Иные бюджетные ассигнования	01 1 02 20084	800	12,75
Ремонт системы электроосвещения в образовательных организациях	01 1 02 20085	-	228,15
Закупка товаров, работ и услуг для обеспечения государственных (муниципальных) нужд	01 1 02 20085	200	228,15
Повышение тарифов на коммунальные услуги	01 1 02 20091	-	1 616,65
Закупка товаров, работ и услуг для обеспечения государственных (муниципальных) нужд	01 1 02 20091	200	1 522,48
Предоставление субсидий бюджетным, автономным учреждениям и иным некоммерческим организациям	01 1 02 20091	600	94,17
Предоставление мер социальной поддержки по оплате жилых помещений, отопления и освещения педагогическим работникам муниципальных образовательных организаций, проживающим и работающим в сельских населенных пунктах, рабочих поселках (поселках городского типа)	01 1 02 76890	-	17 699,35
Расходы на выплаты персоналу в целях обеспечения выполнения функций государственными (муниципальными) органами, казенными учреждениями, органами управления государственными внебюджетными фондами	01 1 02 76890	100	15 624,22
Социальное обеспечение и иные выплаты населению	01 1 02 76890	300	2 075,13
Обеспечение ребенка (детей) участника специальной военной операции, обучающегося (обучающихся) по образовательным программам основного общего или среднего общего образования в муниципальной образовательной организации, бесплатным горячим питанием	01 1 02 77130	-	648,64
Закупка товаров, работ и услуг для обеспечения государственных (муниципальных) нужд	01 1 02 77130	200	499,56
Предоставление субсидий бюджетным, автономным учреждениям и иным некоммерческим организациям	01 1 02 77130	600	149,08
Обеспечение государственных гарантий реализации прав на получение общедоступного и бесплатного начального общего, основного общего, среднего общего образования в муниципальных общеобразовательных организациях, а также обеспечение дополнительного образования детей в муниципальных общеобразовательных организациях и на финансовое обеспечение получения начального общего, основного общего, среднего общего образования в частных общеобразовательных организациях	01 1 02 77160	-	390 080,15
Расходы на выплаты персоналу в целях обеспечения выполнения функций государственными (муниципальными) органами, казенными учреждениями, органами управления государственными внебюджетными фондами	01 1 02 77160	100	293 140,61
Закупка товаров, работ и услуг для обеспечения государственных	01 1 02 77160	200	10 816,25

1	2	3	4
(муниципальных) нужд			
Предоставление субсидий бюджетным, автономным учреждениям и иным некоммерческим организациям	01 1 02 77160	600	86 123,29
Приобретение новогодних подарков детям, обучающимся по образовательным программам начального общего образования в муниципальных и частных образовательных организациях Ставропольского края	01 1 02 77760	-	3 075,30
Закупка товаров, работ и услуг для обеспечения государственных (муниципальных) нужд	01 1 02 77760	200	2 269,80
Предоставление субсидий бюджетным, автономным учреждениям и иным некоммерческим организациям	01 1 02 77760	600	805,50
Ежемесячная денежная выплата отдельным категориям граждан, работающим и проживающим в сельской местности	01 1 02 80020	-	186,44
Расходы на выплаты персоналу в целях обеспечения выполнения функций государственными (муниципальными) органами, казенными учреждениями, органами управления государственными внебюджетными фондами	01 1 02 80020	100	176,08
Социальное обеспечение и иные выплаты населению	01 1 02 80020	300	10,36
Организация бесплатного горячего питания обучающихся, получающих начальное общее образование в государственных и муниципальных образовательных организациях	01 1 02 L3040	-	44 029,18
Закупка товаров, работ и услуг для обеспечения государственных (муниципальных) нужд	01 1 02 L3040	200	32 322,51
Предоставление субсидий бюджетным, автономным учреждениям и иным некоммерческим организациям	01 1 02 L3040	600	11 706,67
Ежемесячное денежное вознаграждение за классное руководство педагогическим работникам государственных и муниципальных образовательных организаций, реализующих образовательные программы начального общего образования, образовательные программы основного общего образования, образовательные программы среднего общего образования	01 1 02 R3030	-	36 397,67
Расходы на выплаты персоналу в целях обеспечения выполнения функций государственными (муниципальными) органами, казенными учреждениями, органами управления государственными внебюджетными фондами	01 1 02 R3030	100	29 071,97
Предоставление субсидий бюджетным, автономным учреждениям и иным некоммерческим организациям	01 1 02 R3030	600	7 325,70
Основное мероприятие «Реализация дополнительных общеобразовательных общеразвивающих программ»	01 1 04 00000	-	24 471,43
Расходы на обеспечение деятельности (оказание услуг) муниципальных учреждений	01 1 04 11010	-	24 463,03
Предоставление субсидий бюджетным, автономным учреждениям и иным некоммерческим организациям	01 1 04 11010	600	24 463,03
Расходы связанные с реализацией Закона Ставропольского края от 30 мая 2023 г. № 49-кз «О наделении Нефтекумского городского округа Ставропольского края статусом муниципального округа»	01 1 04 20084	-	8,40
Предоставление субсидий бюджетным, автономным учреждениям и иным некоммерческим организациям	01 1 04 20084	600	8,40
Основное мероприятие «Обеспечение участия учащихся в краевых и всероссийских мероприятиях»	01 1 05 00000	-	800,00
Участие в краевых, всероссийских мероприятиях для одаренных детей и молодежи	01 1 05 20033	-	800,00
Предоставление субсидий бюджетным, автономным учреждениям и иным некоммерческим организациям	01 1 05 20033	600	800,00
Основное мероприятие «Защита прав и законных интересов детей-сирот и детей, оставшихся без попечения родителей»	01 1 07 00000	-	11 388,27
Расходы на организацию и осуществление деятельности по опеке и попечительству в области образования	01 1 07 76200	-	2 434,31
Расходы на выплаты персоналу в целях обеспечения выполнения функций государственными (муниципальными) органами, казенными учреждениями, органами управления государственными внебюджетными фондами	01 1 07 76200	100	2 287,00
Закупка товаров, работ и услуг для обеспечения государственных (муниципальных) нужд	01 1 07 76200	200	147,31

1	2	3	4
Выплата денежных средств на содержание ребенка опекуну (попечителю)	01 1 07 78110	-	5 188,32
Социальное обеспечение и иные выплаты населению	01 1 07 78110	300	5 188,32
Выплата на содержание детей-сирот и детей, оставшихся без попечения родителей, в приемных семьях, а также на вознаграждение, причитающееся приемным родителям	01 1 07 78130	-	3 615,64
Социальное обеспечение и иные выплаты населению	01 1 07 78130	300	3 615,64
Выплата единовременного пособия усыновителям	01 1 07 78140	-	150,00
Социальное обеспечение и иные выплаты населению	01 1 07 78140	300	150,00
Основное мероприятие «Обеспечение функционирования модели персонифицированного финансирования дополнительного образования детей»	01 1 08 00000	-	8 375,28
Расходы на обеспечение деятельности (оказание услуг) муниципальных учреждений	01 1 08 11010	-	8 375,28
Предоставление субсидий бюджетным, автономным учреждениям и иным некоммерческим организациям	01 1 08 11010	600	8 330,86
Иные бюджетные ассигнования	01 1 08 11010	800	44,42
Основное мероприятие «Проведение независимой оценки качества условий осуществления образовательной деятельности»	01 1 09 00000	-	63,95
Проведение независимой оценки качества условий оказания услуг муниципальными организациями	01 1 09 20050	-	63,95
Закупка товаров, работ и услуг для обеспечения государственных (муниципальных) нужд	01 1 09 20050	200	63,95
Основное мероприятие «Отдых и оздоровление детей»	01 1 10 00000	-	4 876,90
Организация и обеспечение отдыха и оздоровления детей	01 1 10 78810	-	4 876,90
Расходы на выплаты персоналу в целях обеспечения выполнения функций государственными (муниципальными) органами, казенными учреждениями, органами управления государственными внебюджетными фондами	01 1 10 78810	100	47,21
Закупка товаров, работ и услуг для обеспечения государственных (муниципальных) нужд	01 1 10 78810	200	3 877,00
Предоставление субсидий бюджетным, автономным учреждениям и иным некоммерческим организациям	01 1 10 78810	600	952,69
Основное мероприятие «Образовательные центры «Точка роста»	01 1 11 00000	-	13 337,69
Обеспечение функционирования центров образования цифрового и гуманитарного профилей «Точка роста», а также центров образования естественно-научной и технологической направленностей в общеобразовательных организациях, расположенных в сельской местности и малых городах	01 1 11 S6500	-	13 337,69
Расходы на выплаты персоналу в целях обеспечения выполнения функций государственными (муниципальными) органами, казенными учреждениями, органами управления государственными внебюджетными фондами	01 1 11 S6500	100	9 634,40
Закупка товаров, работ и услуг для обеспечения государственных (муниципальных) нужд	01 1 11 S6500	200	1 656,13
Предоставление субсидий бюджетным, автономным учреждениям и иным некоммерческим организациям	01 1 11 S6500	600	2 047,16
Региональный проект «Успех каждого ребенка»	01 1 E2 00000	-	2 890,88
Обновление материально-технической базы для организации учебно-исследовательской, научно-практической, творческой деятельности, занятий физической культурой и спортом в образовательных организациях	01 1 E2 50980	-	2 890,88
Закупка товаров, работ и услуг для обеспечения государственных (муниципальных) нужд	01 1 E2 50980	200	2 890,88
Региональный проект «Патриотическое воспитание граждан Российской Федерации»	01 1 EB 00000	-	4 355,86
Проведение мероприятий по обеспечению деятельности советников директора по воспитанию и взаимодействию с детскими общественными объединениями в общеобразовательных организациях	01 1 EB 51790	-	4 355,86
Расходы на выплаты персоналу в целях обеспечения выполнения функций государственными (муниципальными) органами, казенными учреждениями, органами управления государственными внебюджетными фондами	01 1 EB 51790	100	3 636,07
Предоставление субсидий бюджетным, автономным учреждениям и	01 1 EB 51790	600	719,79

1	2	3	4
иным некоммерческим организациям			
Подпрограмма «Строительство и капитальный ремонт»	01 2 00 00000	-	5 257,78
Основное мероприятие «Строительство (реконструкция) образовательных организаций»	01 2 01 00000	-	1 328,31
Реконструкция здания МКОУ «СОШ №2» (завершение работ)	01 2 01 20081	-	1 328,31
Капитальные вложения в объекты государственной (муниципальной) собственности	01 2 01 20081	400	1 328,31
Региональный проект «Содействие занятости»	01 2 P2 00000	-	3 929,47
Обеспечение ввода в эксплуатацию строящегося здания детского сада в с. Ачикулак	01 2 P2 20070	-	38,48
Капитальные вложения в объекты государственной (муниципальной) собственности	01 2 P2 20070	400	38,48
Дополнительные работы для обеспечения ввода в эксплуатацию нового корпуса детского сада № 15 «Василек»	01 2 P2 20071	-	857,87
Закупка товаров, работ и услуг для обеспечения государственных (муниципальных) нужд	01 2 P2 20071	200	389,16
Капитальные вложения в объекты государственной (муниципальной) собственности	01 2 P2 20071	400	468,71
Создание дополнительных мест для детей в возрасте от 1,5 до 3 лет в образовательных организациях, осуществляющих образовательную деятельность по образовательным программам дошкольного образования (обеспечение ввода объектов в эксплуатацию)(Строительство детского сада на 100 мест в с. Ачикулак Нефтекумского района Ставропольского края)	01 2 P2 S232H	-	3 033,12
Капитальные вложения в объекты государственной (муниципальной) собственности	01 2 P2 S232H	400	3 033,12
Подпрограмма «Обеспечение реализации муниципальной программы Нефтекумского городского округа Ставропольского края «Развитие образования» и общепрограммные мероприятия»	01 3 00 00000	-	18 085,04
Основное мероприятие «Обеспечение реализации Программы»	01 3 01 00000	-	18 085,04
Расходы на обеспечение функций органов местного самоуправления	01 3 01 10010	-	990,41
Расходы на выплаты персоналу в целях обеспечения выполнения функций государственными (муниципальными) органами, казенными учреждениями, органами управления государственными внебюджетными фондами	01 3 01 10010	100	228,48
Закупка товаров, работ и услуг для обеспечения государственных (муниципальных) нужд	01 3 01 10010	200	756,58
Иные бюджетные ассигнования	01 3 01 10010	800	5,35
Расходы на выплаты по оплате труда работников органов местного самоуправления	01 3 01 10020	-	5 735,22
Расходы на выплаты персоналу в целях обеспечения выполнения функций государственными (муниципальными) органами, казенными учреждениями, органами управления государственными внебюджетными фондами	01 3 01 10020	100	5 735,22
Расходы на обеспечение деятельности (оказание услуг) муниципальных учреждений	01 3 01 11010	-	11 098,46
Расходы на выплаты персоналу в целях обеспечения выполнения функций государственными (муниципальными) органами, казенными учреждениями, органами управления государственными внебюджетными фондами	01 3 01 11010	100	10 436,99
Закупка товаров, работ и услуг для обеспечения государственных (муниципальных) нужд	01 3 01 11010	200	651,13
Иные бюджетные ассигнования	01 3 01 11010	800	10,34
Противодействие коррупции	01 3 01 20009	-	8,00
Закупка товаров, работ и услуг для обеспечения государственных (муниципальных) нужд	01 3 01 20009	200	8,00
Расходы связанные с реализацией Закона Ставропольского края от 30 мая 2023 г. № 49-кз «О наделении Нефтекумского городского округа Ставропольского края статусом муниципального округа»	01 3 01 20084	-	18,85
Закупка товаров, работ и услуг для обеспечения государственных (муниципальных) нужд	01 3 01 20084	200	18,00
Иные бюджетные ассигнования	01 3 01 20084	800	0,85
Повышение тарифов на коммунальные услуги	01 3 01 20091	-	51,10
Закупка товаров, работ и услуг для обеспечения государственных	01 3 01 20091	200	51,10

1	2	3	4
(муниципальных) нужд			
Осуществление выплаты лицам, входящим в муниципальные управленческие команды Ставропольского края, поощрения за достижение в 2022 году Ставропольским краем значений (уровней) показателей для оценки эффективности деятельности высших должностных лиц субъектов Российской Федерации и деятельности органов исполнительной власти субъектов Российской Федерации	01 3 01 75490	-	183,00
Расходы на выплаты персоналу в целях обеспечения выполнения функций государственными (муниципальными) органами, казенными учреждениями, органами управления государственными внебюджетными фондами	01 3 01 75490	100	183,00
Подпрограмма «Молодежная политика»	01 4 00 00000	-	150,00
Основное мероприятие «Создание условий для самореализации молодежи»	01 4 01 00000	-	50,00
Участие в краевых, всероссийских мероприятиях для одаренных детей и молодежи	01 4 01 20033	-	50,00
Предоставление субсидий бюджетным, автономным учреждениям и иным некоммерческим организациям	01 4 01 20033	600	50,00
Основное мероприятие «Организация мероприятий, направленных на гражданское и патриотическое воспитание молодежи	01 4 02 00000	-	100,00
Участие в краевых, всероссийских мероприятиях для одаренных детей и молодежи	01 4 02 20033	-	100,00
Предоставление субсидий бюджетным, автономным учреждениям и иным некоммерческим организациям	01 4 02 20033	600	100,00
Муниципальная программа Нефтекумского городского округа Ставропольского края «Развитие культуры»	02 0 00 00000	-	168 342,48
Подпрограмма «Развитие культуры и событийного туризма»	02 1 00 00000	-	117 131,73
Основное мероприятие «Обеспечение досуга населения учреждениями культурно-досугового типа»	02 1 01 00000	-	81 567,44
Расходы на обеспечение деятельности (оказание услуг) муниципальных учреждений	02 1 01 11010	-	78 847,65
Расходы на выплаты персоналу в целях обеспечения выполнения функций государственными (муниципальными) органами, казенными учреждениями, органами управления государственными внебюджетными фондами	02 1 01 11010	100	34 251,06
Закупка товаров, работ и услуг для обеспечения государственных (муниципальных) нужд	02 1 01 11010	200	6 212,92
Предоставление субсидий бюджетным, автономным учреждениям и иным некоммерческим организациям	02 1 01 11010	600	37 807,42
Иные бюджетные ассигнования	02 1 01 11010	800	576,25
Резервный фонд администрации Нефтекумского муниципального округа Ставропольского края	02 1 01 20043	-	575,90
Закупка товаров, работ и услуг для обеспечения государственных (муниципальных) нужд	02 1 01 20043	200	198,00
Предоставление субсидий бюджетным, автономным учреждениям и иным некоммерческим организациям	02 1 01 20043	600	377,90
Получение технического заключения о техническом состоянии строительных конструкций объектов капитального строительства	02 1 01 20080	-	142,00
Закупка товаров, работ и услуг для обеспечения государственных (муниципальных) нужд	02 1 01 20080	200	142,00
Расходы связанные с реализацией Закона Ставропольского края от 30 мая 2023 г. № 49-кз «О наделении Нефтекумского городского округа Ставропольского края статусом муниципального округа»	02 1 01 20084	-	142,95
Закупка товаров, работ и услуг для обеспечения государственных (муниципальных) нужд	02 1 01 20084	200	122,80
Предоставление субсидий бюджетным, автономным учреждениям и иным некоммерческим организациям	02 1 01 20084	600	20,15
Ежемесячная денежная выплата отдельным категориям граждан, работающим и проживающим в сельской местности	02 1 01 80020	-	1 512,27
Расходы на выплаты персоналу в целях обеспечения выполнения функций государственными (муниципальными) органами, казенными учреждениями, органами управления государственными внебюджетными фондами	02 1 01 80020	100	1 491,56
Социальное обеспечение и иные выплаты населению	02 1 01 80020	300	20,71

1	2	3	4
Обеспечение развития и укрепления материально-технической базы домов культуры в населенных пунктах с числом жителей до 50 тысяч человек	02 1 01 L4670	-	346,67
Предоставление субсидий бюджетным, автономным учреждениям и иным некоммерческим организациям	02 1 01 L4670	600	346,67
Основное мероприятие «Сохранение и популяризация традиционной народной культуры»	02 1 02 00000	-	981,00
Проведение мероприятий по празднованию Победы в Великой Отечественной войне 1941-1945г.	02 1 02 20006	-	541,00
Закупка товаров, работ и услуг для обеспечения государственных (муниципальных) нужд	02 1 02 20006	200	341,00
Предоставление субсидий бюджетным, автономным учреждениям и иным некоммерческим организациям	02 1 02 20006	600	200,00
Проведение мероприятий в сфере культуры	02 1 02 20045	-	440,00
Закупка товаров, работ и услуг для обеспечения государственных (муниципальных) нужд	02 1 02 20045	200	440,00
Основное мероприятие «Сохранение объектов культурного наследия, памятников»	02 1 03 00000	-	254,99
Ремонт и содержание объектов культурного наследия, памятников	02 1 03 20054	-	254,99
Закупка товаров, работ и услуг для обеспечения государственных (муниципальных) нужд	02 1 03 20054	200	45,00
Предоставление субсидий бюджетным, автономным учреждениям и иным некоммерческим организациям	02 1 03 20054	600	209,99
Основное мероприятие «Библиотечное обслуживание населения»	02 1 04 00000	-	31 544,97
Расходы на обеспечение деятельности (оказание услуг) муниципальных учреждений	02 1 04 11010	-	30 637,81
Расходы на выплаты персоналу в целях обеспечения выполнения функций государственными (муниципальными) органами, казенными учреждениями, органами управления государственными внебюджетными фондами	02 1 04 11010	100	28 479,65
Закупка товаров, работ и услуг для обеспечения государственных (муниципальных) нужд	02 1 04 11010	200	2 123,61
Иные бюджетные ассигнования	02 1 04 11010	800	34,55
Расходы связанные с реализацией Закона Ставропольского края от 30 мая 2023 г. № 49-кз «О наделении Нефтекумского городского округа Ставропольского края статусом муниципального округа»	02 1 04 20084	-	156,20
Закупка товаров, работ и услуг для обеспечения государственных (муниципальных) нужд	02 1 04 20084	200	156,20
Ежемесячная денежная выплата отдельным категориям граждан, работающим и проживающим в сельской местности	02 1 04 80020	-	383,25
Расходы на выплаты персоналу в целях обеспечения выполнения функций государственными (муниципальными) органами, казенными учреждениями, органами управления государственными внебюджетными фондами	02 1 04 80020	100	362,53
Социальное обеспечение и иные выплаты населению	02 1 04 80020	300	20,72
Государственная поддержка отрасли культуры (модернизация библиотек в части комплектования книжных фондов библиотек муниципальных образований и государственных общедоступных библиотек)	02 1 04 L5194	-	367,71
Закупка товаров, работ и услуг для обеспечения государственных (муниципальных) нужд	02 1 04 L5194	200	367,71
Основное мероприятие «Хранение, изучение и публичное представление музейных предметов»	02 1 05 00000	-	2 631,81
Расходы на обеспечение деятельности (оказание услуг) муниципальных учреждений	02 1 05 11010	-	2 624,81
Расходы на выплаты персоналу в целях обеспечения выполнения функций государственными (муниципальными) органами, казенными учреждениями, органами управления государственными внебюджетными фондами	02 1 05 11010	100	1 985,15
Закупка товаров, работ и услуг для обеспечения государственных (муниципальных) нужд	02 1 05 11010	200	639,66
Расходы связанные с реализацией Закона Ставропольского края от 30 мая 2023 г. № 49-кз «О наделении Нефтекумского городского округа Ставропольского края статусом муниципального округа»	02 1 05 20084	-	7,00
Закупка товаров, работ и услуг для обеспечения государственных	02 1 05 20084	200	7,00

1	2	3	4
(муниципальных) нужд			
Региональный проект «Творческие люди»	02 1 A2 00000	-	151,52
Государственная поддержка отрасли культуры (государственная поддержка муниципальных учреждений культуры, находящихся в сельской местности)	02 1 A2 55191	-	101,01
Закупка товаров, работ и услуг для обеспечения государственных (муниципальных) нужд	02 1 A2 55191	200	101,01
Государственная поддержка отрасли культуры (государственная поддержка лучших работников муниципальных учреждений культуры, находящихся в сельской местности)	02 1 A2 55192	-	50,51
Социальное обеспечение и иные выплаты населению	02 1 A2 55192	300	50,51
Подпрограмма «Реализация программ дополнительного образования в сфере культуры»	02 2 00 00000	-	23 113,29
Основное мероприятие «Предоставление дополнительного образования детей в сфере культуры»	02 2 01 00000	-	23 107,29
Расходы на обеспечение деятельности (оказание услуг) муниципальных учреждений	02 2 01 11010	-	22 828,09
Предоставление субсидий бюджетным, автономным учреждениям и иным некоммерческим организациям	02 2 01 11010	600	22 828,09
Расходы связанные с реализацией Закона Ставропольского края от 30 мая 2023 г. № 49-кз «О наделении Нефтекумского городского округа Ставропольского края статусом муниципального округа»	02 2 01 20084	-	29,20
Предоставление субсидий бюджетным, автономным учреждениям и иным некоммерческим организациям	02 2 01 20084	600	29,20
Предоставление мер социальной поддержки по оплате жилых помещений, отопления и освещения педагогическим работникам муниципальных образовательных организаций, проживающим и работающим в сельских населенных пунктах, рабочих поселках (поселках городского типа)	02 2 01 76890	-	250,00
Предоставление субсидий бюджетным, автономным учреждениям и иным некоммерческим организациям	02 2 01 76890	600	250,00
Основное мероприятие «Проведение независимой оценки оказания услуг учреждениями культуры»	02 2 02 00000	-	6,00
Проведение независимой оценки качества условий оказания услуг муниципальными организациями	02 2 02 20050	-	6,00
Закупка товаров, работ и услуг для обеспечения государственных (муниципальных) нужд	02 2 02 20050	200	6,00
Подпрограмма «Обеспечение реализации муниципальной программы Нефтекумского городского округа Ставропольского края «Развитие культуры» и общепрограммные мероприятия»	02 4 00 00000	-	28 097,46
Основное мероприятие «Обеспечение реализации Программы»	02 4 01 00000	-	28 097,46
Расходы на обеспечение функций органов местного самоуправления	02 4 01 10010	-	341,56
Расходы на выплаты персоналу в целях обеспечения выполнения функций государственными (муниципальными) органами, казенными учреждениями, органами управления государственными внебюджетными фондами	02 4 01 10010	100	79,36
Закупка товаров, работ и услуг для обеспечения государственных (муниципальных) нужд	02 4 01 10010	200	260,59
Иные бюджетные ассигнования	02 4 01 10010	800	1,61
Расходы на выплаты по оплате труда работников органов местного самоуправления	02 4 01 10020	-	4 231,59
Расходы на выплаты персоналу в целях обеспечения выполнения функций государственными (муниципальными) органами, казенными учреждениями, органами управления государственными внебюджетными фондами	02 4 01 10020	100	4 231,59
Расходы на обеспечение деятельности (оказание услуг) муниципальных учреждений	02 4 01 11010	-	23 381,73
Расходы на выплаты персоналу в целях обеспечения выполнения функций государственными (муниципальными) органами, казенными учреждениями, органами управления государственными внебюджетными фондами	02 4 01 11010	100	22 632,06
Закупка товаров, работ и услуг для обеспечения государственных (муниципальных) нужд	02 4 01 11010	200	728,11
Иные бюджетные ассигнования	02 4 01 11010	800	21,56

1	2	3	4
Противодействие коррупции	02 4 01 20009	-	6,00
Закупка товаров, работ и услуг для обеспечения государственных (муниципальных) нужд	02 4 01 20009	200	6,00
Информационная безопасность, переход на использование отечественного программного обеспечения	02 4 01 20039	-	18,12
Закупка товаров, работ и услуг для обеспечения государственных (муниципальных) нужд	02 4 01 20039	200	18,12
Расходы связанные с реализацией Закона Ставропольского края от 30 мая 2023 г. № 49-кз «О наделении Нефтекумского городского округа Ставропольского края статусом муниципального округа»	02 4 01 20084	-	18,65
Закупка товаров, работ и услуг для обеспечения государственных (муниципальных) нужд	02 4 01 20084	200	17,80
Иные бюджетные ассигнования	02 4 01 20084	800	0,85
Осуществление выплаты лицам, входящим в муниципальные управленческие команды Ставропольского края, поощрения за достижение в 2022 году Ставропольским краем значений (уровней) показателей для оценки эффективности деятельности высших должностных лиц субъектов Российской Федерации и деятельности органов исполнительной власти субъектов Российской Федерации	02 4 01 75490	-	99,81
Расходы на выплаты персоналу в целях обеспечения выполнения функций государственными (муниципальными) органами, казенными учреждениями, органами управления государственными внебюджетными фондами	02 4 01 75490	100	99,81
Муниципальная программа Нефтекумского городского округа Ставропольского края «Социальная поддержка граждан»	03 0 00 00000	-	519 632,78
Подпрограмма «Социальное обеспечение населения»	03 1 00 00000	-	495 840,52
Основное мероприятие «Предоставление мер социальной поддержки отдельным категориям граждан»	03 1 01 00000	-	422 754,84
Осуществление ежегодной денежной выплаты лицам, награжденным нагрудным знаком «Почетный донор России»	03 1 01 52200	-	2 800,29
Закупка товаров, работ и услуг для обеспечения государственных (муниципальных) нужд	03 1 01 52200	200	15,17
Социальное обеспечение и иные выплаты населению	03 1 01 52200	300	2 785,12
Оплата жилищно-коммунальных услуг отдельным категориям граждан	03 1 01 52500	-	33 210,66
Закупка товаров, работ и услуг для обеспечения государственных (муниципальных) нужд	03 1 01 52500	200	160,88
Социальное обеспечение и иные выплаты населению	03 1 01 52500	300	33 049,78
Осуществление ежемесячных выплат на детей в возрасте от трех до семи лет включительно	03 1 01 73020	-	11,57
Закупка товаров, работ и услуг для обеспечения государственных (муниципальных) нужд	03 1 01 73020	200	11,57
Предоставление государственной социальной помощи малоимущим семьям, малоимущим одиноко проживающим гражданам	03 1 01 76240	-	800,00
Социальное обеспечение и иные выплаты населению	03 1 01 76240	300	800,00
Выплата ежегодного социального пособия на проезд учащимся (студентам)	03 1 01 76260	-	65,46
Закупка товаров, работ и услуг для обеспечения государственных (муниципальных) нужд	03 1 01 76260	200	0,83
Социальное обеспечение и иные выплаты населению	03 1 01 76260	300	64,63
Выплата пособия на ребенка	03 1 01 76270	-	17 820,06
Закупка товаров, работ и услуг для обеспечения государственных (муниципальных) нужд	03 1 01 76270	200	2,75
Социальное обеспечение и иные выплаты населению	03 1 01 76270	300	17 817,31
Выплата ежемесячной денежной компенсации на каждого ребенка в возрасте до 18 лет многодетным семьям	03 1 01 76280	-	63 453,32
Закупка товаров, работ и услуг для обеспечения государственных (муниципальных) нужд	03 1 01 76280	200	791,35
Социальное обеспечение и иные выплаты населению	03 1 01 76280	300	62 661,97
Выплата ежегодной денежной компенсации многодетным семьям на каждого из детей не старше 18 лет, обучающихся в общеобразовательных организациях, на приобретение комплекта школьной одежды, спортивной одежды и обуви и школьных письменных принадлежностей	03 1 01 77190	-	18 688,61

1	2	3	4
Закупка товаров, работ и услуг для обеспечения государственных (муниципальных) нужд	03 1 01 77190	200	184,33
Социальное обеспечение и иные выплаты населению	03 1 01 77190	300	18 504,28
Компенсация отдельным категориям граждан оплаты взноса на капитальный ремонт общего имущества в многоквартирном доме	03 1 01 77220	-	819,64
Закупка товаров, работ и услуг для обеспечения государственных (муниципальных) нужд	03 1 01 77220	200	12,16
Социальное обеспечение и иные выплаты населению	03 1 01 77220	300	807,48
Выплата денежной компенсации семьям, в которых в период с 1 января 2011 года по 31 декабря 2015 года родился третий или последующий ребенок	03 1 01 77650	-	18,58
Закупка товаров, работ и услуг для обеспечения государственных (муниципальных) нужд	03 1 01 77650	200	0,22
Социальное обеспечение и иные выплаты населению	03 1 01 77650	300	18,36
Ежегодная денежная выплата гражданам Российской Федерации, не достигшим совершеннолетия на 3 сентября 1945 года и постоянно проживающим на территории Ставропольского края	03 1 01 77820	-	11 747,29
Закупка товаров, работ и услуг для обеспечения государственных (муниципальных) нужд	03 1 01 77820	200	56,84
Социальное обеспечение и иные выплаты населению	03 1 01 77820	300	11 690,45
Обеспечение мер социальной поддержки ветеранов труда и тружеников тыла	03 1 01 78210	-	37 177,64
Закупка товаров, работ и услуг для обеспечения государственных (муниципальных) нужд	03 1 01 78210	200	513,80
Социальное обеспечение и иные выплаты населению	03 1 01 78210	300	36 663,84
Обеспечение мер социальной поддержки ветеранов труда СК	03 1 01 78220	-	35 231,77
Закупка товаров, работ и услуг для обеспечения государственных (муниципальных) нужд	03 1 01 78220	200	480,89
Социальное обеспечение и иные выплаты населению	03 1 01 78220	300	34 750,88
Обеспечение мер социальной поддержки реабилитированных лиц и лиц, признанных пострадавшими от политических репрессий	03 1 01 78230	-	1 075,04
Закупка товаров, работ и услуг для обеспечения государственных (муниципальных) нужд	03 1 01 78230	200	15,94
Социальное обеспечение и иные выплаты населению	03 1 01 78230	300	1 059,10
Ежемесячная доплата к пенсии гражданам, ставшим инвалидами при исполнении служебных обязанностей в районах боевых действий	03 1 01 78240	-	58,94
Закупка товаров, работ и услуг для обеспечения государственных (муниципальных) нужд	03 1 01 78240	200	0,32
Социальное обеспечение и иные выплаты населению	03 1 01 78240	300	58,62
Ежемесячная денежная выплата семьям погибших ветеранов боевых действий	03 1 01 78250	-	84,20
Закупка товаров, работ и услуг для обеспечения государственных (муниципальных) нужд	03 1 01 78250	200	1,15
Социальное обеспечение и иные выплаты населению	03 1 01 78250	300	83,05
Предоставление гражданам субсидий на оплату жилого помещения и коммунальных услуг	03 1 01 78260	-	20 346,79
Закупка товаров, работ и услуг для обеспечения государственных (муниципальных) нужд	03 1 01 78260	200	301,64
Социальное обеспечение и иные выплаты населению	03 1 01 78260	300	20 045,15
Дополнительные меры социальной поддержки в виде дополнительной компенсации расходов на оплату жилых помещений и коммунальных услуг участникам, инвалидам Великой Отечественной войны и бывшим несовершеннолетним узникам фашизма	03 1 01 78270	-	161,20
Закупка товаров, работ и услуг для обеспечения государственных (муниципальных) нужд	03 1 01 78270	200	0,36
Социальное обеспечение и иные выплаты населению	03 1 01 78270	300	160,84
Осуществление выплаты социального пособия на погребение	03 1 01 78730	-	513,82
Закупка товаров, работ и услуг для обеспечения государственных (муниципальных) нужд	03 1 01 78730	200	0,28
Социальное обеспечение и иные выплаты населению	03 1 01 78730	300	513,54
Ежемесячная доплата к пенсии лицам, удостоенным звания «Почетный гражданин города Нефтекумска», «Почетный гражданин Нефтекумского района Ставропольского края»	03 1 01 80010	-	602,00
Социальное обеспечение и иные выплаты населению	03 1 01 80010	300	602,00

1	2	3	4
Единовременная денежная выплата семьям погибших участников специальной военной операции	03 1 01 80040	-	500,00
Социальное обеспечение и иные выплаты населению	03 1 01 80040	300	500,00
Осуществление ежемесячных выплат на детей в возрасте от трех до семи лет включительно	03 1 01 R3020	-	158 362,79
Социальное обеспечение и иные выплаты населению	03 1 01 R3020	300	158 362,79
Оказание государственной социальной помощи на основании социального контракта отдельным категориям граждан	03 1 01 R4040	-	18 818,04
Социальное обеспечение и иные выплаты населению	03 1 01 R4040	300	18 818,04
Компенсация отдельным категориям граждан оплаты взноса на капитальный ремонт общего имущества в многоквартирном доме	03 1 01 R4620	-	387,13
Социальное обеспечение и иные выплаты населению	03 1 01 R4620	300	387,13
Региональный проект «Финансовая поддержка семей при рождении детей»	03 1 P1 00000	-	73 085,68
Ежемесячная денежная выплата, назначаемая в случае рождения третьего ребенка или последующих детей до достижения ребенком возраста трех лет	03 1 P1 50840	-	73 085,68
Социальное обеспечение и иные выплаты населению	03 1 P1 50840	300	73 085,68
Подпрограмма «Доступная среда»	03 2 00 00000	-	819,40
Основное мероприятие «Создание условий для беспрепятственного доступа инвалидов и других маломобильных групп населения к объектам социальной инфраструктуры»	03 2 01 00000	-	150,00
Мероприятия по обеспечению беспрепятственного доступа для инвалидов и других маломобильных групп населения к объектам социальной сферы	03 2 01 20047	-	150,00
Предоставление субсидий бюджетным, автономным учреждениям и иным некоммерческим организациям	03 2 01 20047	600	150,00
Основное мероприятие «Развитие системы социальной интеграции инвалидов»	03 2 03 00000	-	669,40
Организация и проведение мероприятий для инвалидов	03 2 03 20013	-	669,40
Расходы на выплаты персоналу в целях обеспечения выполнения функций государственными (муниципальными) органами, казенными учреждениями, органами управления государственными внебюджетными фондами	03 2 03 20013	100	8,20
Закупка товаров, работ и услуг для обеспечения государственных (муниципальных) нужд	03 2 03 20013	200	661,20
Подпрограмма «Обеспечение реализации муниципальной программы Нефтекумского городского округа Ставропольского края «Социальная поддержка граждан» и общепрограммные мероприятия»	03 3 00 00000	-	22 972,86
Основное мероприятие «Организация осуществления отдельных государственных полномочий»	03 3 01 00000	-	22 672,94
Расходы связанные с реализацией Закона Ставропольского края от 30 мая 2023 г. № 49-кз «О наделении Нефтекумского городского округа Ставропольского края статусом муниципального округа»	03 3 01 20084	-	15,90
Закупка товаров, работ и услуг для обеспечения государственных (муниципальных) нужд	03 3 01 20084	200	14,60
Иные бюджетные ассигнования	03 3 01 20084	800	1,30
Осуществление выплаты лицам, входящим в муниципальные управленческие команды Ставропольского края, поощрения за достижение в 2022 году Ставропольским краем значений (уровней) показателей для оценки эффективности деятельности высших должностных лиц субъектов Российской Федерации и деятельности органов исполнительной власти субъектов Российской Федерации	03 3 01 75490	-	141,46
Расходы на выплаты персоналу в целях обеспечения выполнения функций государственными (муниципальными) органами, казенными учреждениями, органами управления государственными внебюджетными фондами	03 3 01 75490	100	141,46
Осуществление отдельных государственных полномочий в области труда и социальной защиты отдельных категорий граждан	03 3 01 76210	-	22 515,58
Расходы на выплаты персоналу в целях обеспечения выполнения функций государственными (муниципальными) органами, казенными учреждениями, органами управления государственными внебюджетными фондами	03 3 01 76210	100	21 251,34
Закупка товаров, работ и услуг для обеспечения государственных	03 3 01 76210	200	1 262,02

1	2	3	4
(муниципальных) нужд			
Иные бюджетные ассигнования	03 3 01 76210	800	2,22
Основное мероприятие «Предоставление мер социальной поддержки отдельным категориям граждан (реализация переданных полномочий)»	03 3 02 00000	-	299,92
Осуществление ежегодной денежной выплаты лицам, награжденным нагрудным знаком «Почетный донор России»	03 3 02 52200	-	28,20
Закупка товаров, работ и услуг для обеспечения государственных (муниципальных) нужд	03 3 02 52200	200	28,20
Оплата жилищно-коммунальных услуг отдельным категориям граждан	03 3 02 52500	-	271,72
Закупка товаров, работ и услуг для обеспечения государственных (муниципальных) нужд	03 3 02 52500	200	271,72
Муниципальная программа Нефтекумского городского округа Ставропольского края «Развитие градостроительства, транспортной системы и обеспечение безопасности дорожного движения»	04 0 00 00000	-	134 432,98
Подпрограмма «Дорожное хозяйство и транспортная система»	04 1 00 00000	-	124 730,35
Основное мероприятие «Ремонт автомобильных дорог»	04 1 01 00000	-	97 913,69
Ремонт автомобильных дорог общего пользования местного значения	04 1 01 20035	-	10 730,10
Закупка товаров, работ и услуг для обеспечения государственных (муниципальных) нужд	04 1 01 20035	200	10 730,10
Капитальный ремонт и ремонт автомобильных дорог общего пользования местного значения муниципальных округов и городских округов	04 1 01 S6720	-	87 183,59
Закупка товаров, работ и услуг для обеспечения государственных (муниципальных) нужд	04 1 01 S6720	200	87 183,59
Основное мероприятие «Содержание автомобильных дорог и технических средств организации дорожного движения»	04 1 02 00000	-	23 530,06
Содержание автомобильных дорог общего пользования местного значения	04 1 02 20036	-	23 530,06
Закупка товаров, работ и услуг для обеспечения государственных (муниципальных) нужд	04 1 02 20036	200	23 530,06
Основное мероприятие «Обеспечение транспортной безопасности»	04 1 03 00000	-	300,00
Оценка уязвимости, разработка паспортов и планов обеспечения транспортной безопасности	04 1 03 20038	-	300,00
Закупка товаров, работ и услуг для обеспечения государственных (муниципальных) нужд	04 1 03 20038	200	300,00
Основное мероприятие «Профилактика детского дорожно-транспортного травматизма»	04 1 04 00000	-	50,00
Издание и распространение информационных материалов	04 1 04 20021	-	50,00
Закупка товаров, работ и услуг для обеспечения государственных (муниципальных) нужд	04 1 04 20021	200	50,00
Основное мероприятие «Организация транспортного обслуживания населения»	04 1 05 00000	-	2 936,60
Организация пассажирских перевозок в границах городского округа	04 1 05 60030	-	2 936,60
Иные бюджетные ассигнования	04 1 05 60030	800	2 936,60
Подпрограмма «Развитие градостроительства»	04 2 00 00000	-	9 702,63
Основное мероприятие «Разработка документов градостроительного зонирования и территориального планирования»	04 2 02 00000	-	8 089,25
Разработка программ комплексного развития систем социальной и коммунальной инфраструктуры	04 2 02 20062	-	89,25
Закупка товаров, работ и услуг для обеспечения государственных (муниципальных) нужд	04 2 02 20062	200	89,25
Генеральный план, правила землепользования и застройки	04 2 02 20069	-	8 000,00
Закупка товаров, работ и услуг для обеспечения государственных (муниципальных) нужд	04 2 02 20069	200	8 000,00
Основное мероприятие «Осуществление отдельных функций в области градостроительства»	04 2 03 00000	-	1 613,38
Выдача градостроительного плана земельного участка	04 2 03 20031	-	20,00
Закупка товаров, работ и услуг для обеспечения государственных (муниципальных) нужд	04 2 03 20031	200	20,00
Резервный фонд администрации Нефтекумского муниципального округа Ставропольского края	04 2 03 20043	-	1 531,40
Закупка товаров, работ и услуг для обеспечения государственных	04 2 03 20043	200	1 531,40

1	2	3	4
(муниципальных) нужд			
Получение технического заключения о техническом состоянии строительных конструкций объектов капитального строительства	04 2 03 20080	-	61,98
Закупка товаров, работ и услуг для обеспечения государственных (муниципальных) нужд	04 2 03 20080	200	61,98
Муниципальная программа Нефтекумского городского округа Ставропольского края «Развитие жилищно-коммунального хозяйства и улучшение жилищных условий»	05 0 00 00000	-	144 449,68
Подпрограмма «Благоустройство»	05 1 00 00000	-	110 007,28
Основное мероприятие «Благоустройство и санитарная очистка»	05 1 01 00000	-	64 356,45
Расходы на обеспечение деятельности (оказание услуг) муниципальных учреждений	05 1 01 11010	-	41 162,25
Расходы на выплаты персоналу в целях обеспечения выполнения функций государственными (муниципальными) органами, казенными учреждениями, органами управления государственными внебюджетными фондами	05 1 01 11010	100	33 575,91
Закупка товаров, работ и услуг для обеспечения государственных (муниципальных) нужд	05 1 01 11010	200	5 625,89
Иные бюджетные ассигнования	05 1 01 11010	800	1 960,45
Изготовление проектно-сметной документации по благоустройству общественных территорий	05 1 01 20012	-	254,70
Закупка товаров, работ и услуг для обеспечения государственных (муниципальных) нужд	05 1 01 20012	200	254,70
Участие в организации деятельности по сбору и транспортировке твердых коммунальных отходов	05 1 01 20044	-	3 225,76
Закупка товаров, работ и услуг для обеспечения государственных (муниципальных) нужд	05 1 01 20044	200	3 225,76
Содержание детских и спортивных площадок	05 1 01 20061	-	146,80
Иные бюджетные ассигнования	05 1 01 20061	800	146,80
Освещение стелы «Европа-Азия»	05 1 01 20066	-	543,09
Закупка товаров, работ и услуг для обеспечения государственных (муниципальных) нужд	05 1 01 20066	200	543,09
Благоустройство и содержание мест захоронений (кладбищ)	05 1 01 20074	-	1 500,00
Закупка товаров, работ и услуг для обеспечения государственных (муниципальных) нужд	05 1 01 20074	200	1 500,00
Приобретение автотранспорта	05 1 01 20079	-	17 486,00
Закупка товаров, работ и услуг для обеспечения государственных (муниципальных) нужд	05 1 01 20079	200	17 486,00
Расходы связанные с реализацией Закона Ставропольского края от 30 мая 2023 г. № 49-кз «О наделении Нефтекумского городского округа Ставропольского края статусом муниципального округа»	05 1 01 20084	-	37,85
Закупка товаров, работ и услуг для обеспечения государственных (муниципальных) нужд	05 1 01 20084	200	13,20
Иные бюджетные ассигнования	05 1 01 20084	800	24,65
Основное мероприятие «Уличное освещение»	05 1 02 00000	-	15 470,26
Уличное освещение населенных пунктов	05 1 02 20046	-	13 646,73
Закупка товаров, работ и услуг для обеспечения государственных (муниципальных) нужд	05 1 02 20046	200	13 646,73
Обустройство линий уличного освещения	05 1 02 20072	-	1 737,36
Закупка товаров, работ и услуг для обеспечения государственных (муниципальных) нужд	05 1 02 20072	200	1 737,36
Технологическое присоединение объектов к электрическим сетям	05 1 02 20089	-	86,17
Закупка товаров, работ и услуг для обеспечения государственных (муниципальных) нужд	05 1 02 20089	200	86,17
Основное мероприятие «Акарицидная обработка общественных территорий»	05 1 03 00000	-	226,50
Проведение акарицидной обработки территорий населенных пунктов	05 1 03 20051	-	226,50
Закупка товаров, работ и услуг для обеспечения государственных (муниципальных) нужд	05 1 03 20051	200	226,50
Основное мероприятие «Отлов и содержание безнадзорных животных»	05 1 05 00000	-	659,58
Проведение мероприятий по отлову и содержанию безнадзорных животных	05 1 05 20049	-	500,00
Закупка товаров, работ и услуг для обеспечения государственных	05 1 05 20049	200	500,00

1	2	3	4
(муниципальных) нужд			
Организация мероприятий при осуществлении деятельности по обращению с животными без владельцев	05 1 05 77150	-	159,58
Закупка товаров, работ и услуг для обеспечения государственных (муниципальных) нужд	05 1 05 77150	200	159,58
Основное мероприятие «Газификация населенных пунктов»	05 1 07 00000	-	2 400,00
Проектирование строительства разводящего газопровода в п.Левобалковский	05 1 07 20052	-	2 400,00
Закупка товаров, работ и услуг для обеспечения государственных (муниципальных) нужд	05 1 07 20052	200	2 400,00
Основное мероприятие «Модернизация и реконструкция объектов коммунальной инфраструктуры»	05 1 08 00000	-	1 649,82
Обновление, реконструкция и замена сетей коммунальной инфраструктуры	05 1 08 20053	-	1 649,82
Закупка товаров, работ и услуг для обеспечения государственных (муниципальных) нужд	05 1 08 20053	200	1 649,82
Основное мероприятие «Реализация инициативных проектов»	05 1 09 00000	-	22 034,85
Строительный контроль	05 1 09 20060	-	413,49
Закупка товаров, работ и услуг для обеспечения государственных (муниципальных) нужд	05 1 09 20060	200	413,49
Реализация инициативного проекта (Обустройство спортивной площадки в парковой зоне аула Махмуд-Мектеб Нефтекумского городского округа Ставропольского края)	05 1 09 2ИП05	-	415,98
Закупка товаров, работ и услуг для обеспечения государственных (муниципальных) нужд	05 1 09 2ИП05	200	415,98
Реализация инициативного проекта (Благоустройство парковой зоны города Нефтекумска Нефтекумского городского округа Ставропольского края)	05 1 09 2ИП06	-	700,00
Закупка товаров, работ и услуг для обеспечения государственных (муниципальных) нужд	05 1 09 2ИП06	200	700,00
Реализация инициативного проекта (Обустройство системы полива и установка системы видеонаблюдения по проспекту Нефтяников города Нефтекумска Нефтекумского городского округа Ставропольского края)	05 1 09 2ИП07	-	500,00
Закупка товаров, работ и услуг для обеспечения государственных (муниципальных) нужд	05 1 09 2ИП07	200	500,00
Реализация инициативного проекта (Установка уличного освещения и ремонт пешеходной дорожки по Аллее Победы, в парковой зоне села Кара-Тюбе Нефтекумского городского округа Ставропольского края)	05 1 09 2ИП08	-	200,00
Закупка товаров, работ и услуг для обеспечения государственных (муниципальных) нужд	05 1 09 2ИП08	200	200,00
Реализация инициативного проекта (Благоустройство Парковой зоны в ауле Тукуй-Мектеб Нефтекумского городского округа Ставропольского края)	05 1 09 2ИП09	-	280,00
Закупка товаров, работ и услуг для обеспечения государственных (муниципальных) нужд	05 1 09 2ИП09	200	280,00
Реализация инициативного проекта (Обустройство тротуара к муниципальному казенному общеобразовательному учреждению «Средняя общеобразовательная школа № 5 поселка Зункарь Нефтекумского городского округа Ставропольского края»)	05 1 09 2ИП10	-	150,00
Закупка товаров, работ и услуг для обеспечения государственных (муниципальных) нужд	05 1 09 2ИП10	200	150,00
Реализация инициативного проекта (Установка спортивных тренажеров в сквере по улице Советской аула Новкус-Артезиан Нефтекумского городского округа Ставропольского края)	05 1 09 2ИП12	-	170,00
Закупка товаров, работ и услуг для обеспечения государственных (муниципальных) нужд	05 1 09 2ИП12	200	170,00
Реализация инициативного проекта (Устройство тротуарных дорожек из брусчатки в парке села Каясула Нефтекумского городского округа Ставропольского края)	05 1 09 2ИП13	-	200,00
Закупка товаров, работ и услуг для обеспечения государственных (муниципальных) нужд	05 1 09 2ИП13	200	200,00
Реализация инициативного проекта (Обустройство линии уличного	05 1 09 2ИП24	-	326,82

1	2	3	4
освещения с № 50 по № 58 ул. Октябрьская, пер. Кизлярский с № 23 по № 37, терр. Усадьба ПМК, ул. Нефтяников в с. Ачикулак Нефтекумского городского округа Ставропольского края)			
Закупка товаров, работ и услуг для обеспечения государственных (муниципальных) нужд	05 1 09 2ИП24	200	326,82
Реализация инициативного проекта (Обустройство подъезда и парковки к детскому саду по ул. Ленина с. Кара-Тюбе Нефтекумского городского округа Ставропольского края)	05 1 09 2ИП25	-	913,02
Закупка товаров, работ и услуг для обеспечения государственных (муниципальных) нужд	05 1 09 2ИП25	200	913,02
Реализация инициативного проекта (Ограждение парка в с. Каясула Нефтекумского городского округа Ставропольского края)	05 1 09 2ИП26	-	974,96
Закупка товаров, работ и услуг для обеспечения государственных (муниципальных) нужд	05 1 09 2ИП26	200	974,96
Реализация инициативного проекта (Обустройство спортивной площадки в парковой зоне аула Махмуд-Мектеб Нефтекумского городского округа Ставропольского края)	05 1 09 СИП05	-	2 153,10
Закупка товаров, работ и услуг для обеспечения государственных (муниципальных) нужд	05 1 09 СИП05	200	2 153,10
Реализация инициативного проекта (Благоустройство парковой зоны города Нефтекумска Нефтекумского городского округа Ставропольского края)	05 1 09 СИП06	-	4 501,12
Закупка товаров, работ и услуг для обеспечения государственных (муниципальных) нужд	05 1 09 СИП06	200	4 501,12
Реализация инициативного проекта (Обустройство системы полива и установка системы видеонаблюдения по проспекту Нефтяников города Нефтекумска Нефтекумского городского округа Ставропольского края)	05 1 09 СИП07	-	2 290,65
Закупка товаров, работ и услуг для обеспечения государственных (муниципальных) нужд	05 1 09 СИП07	200	2 290,65
Реализация инициативного проекта (Установка уличного освещения и ремонт пешеходной дорожки по Аллее Победы, в парковой зоне села Кара-Тюбе Нефтекумского городского округа Ставропольского края)	05 1 09 СИП08	-	1 437,83
Закупка товаров, работ и услуг для обеспечения государственных (муниципальных) нужд	05 1 09 СИП08	200	1 437,83
Реализация инициативного проекта (Благоустройство Парковой зоны в ауле Тукуй-Мектеб Нефтекумского городского округа Ставропольского края)	05 1 09 СИП09	-	2 079,22
Закупка товаров, работ и услуг для обеспечения государственных (муниципальных) нужд	05 1 09 СИП09	200	2 079,22
Реализация инициативного проекта (Обустройство тротуара к муниципальному казенному общеобразовательному учреждению «Средняя общеобразовательная школа № 5 поселка Зункарь Нефтекумского городского округа Ставропольского края»)	05 1 09 СИП10	-	1 334,95
Закупка товаров, работ и услуг для обеспечения государственных (муниципальных) нужд	05 1 09 СИП10	200	1 334,95
Реализация инициативного проекта (Установка спортивных тренажеров в сквере по улице Советской аула Новкус-Артезиан Нефтекумского городского округа Ставропольского края)	05 1 09 СИП12	-	1 363,71
Закупка товаров, работ и услуг для обеспечения государственных (муниципальных) нужд	05 1 09 СИП12	200	1 363,71
Реализация инициативного проекта (Устройство тротуарных дорожек из брусчатки в парке села Каясула Нефтекумского городского округа Ставропольского края)	05 1 09 СИП13	-	1 630,00
Закупка товаров, работ и услуг для обеспечения государственных (муниципальных) нужд	05 1 09 СИП13	200	1 630,00
Основное мероприятие «Озеленение»	05 1 11 00000	-	3 000,00
Озеленение населенных пунктов	05 1 11 20020	-	3 000,00
Закупка товаров, работ и услуг для обеспечения государственных (муниципальных) нужд	05 1 11 20020	200	3 000,00
Основное мероприятие «Выполнение отдельных функций в области жилищного хозяйства»	05 1 12 00000	-	209,82
Обслуживание многоквартирных домов, в которых не выбран или не	05 1 12 20055	-	209,82

1	2	3	4
реализован способ управления			
Закупка товаров, работ и услуг для обеспечения государственных (муниципальных) нужд	05 1 12 20055	200	209,82
Подпрограмма «Реализация экологических проектов»	05 2 00 00000	-	21 765,63
Основное мероприятие «Обращение с отходами»	05 2 04 00000	-	21 765,63
Рекультивация объектов размещения отходов, в том числе твердых коммунальных	05 2 04 20022	-	16 815,23
Закупка товаров, работ и услуг для обеспечения государственных (муниципальных) нужд	05 2 04 20022	200	16 815,23
Биологический этап рекультивации свалки в г.Нефтекумске	05 2 04 20025	-	476,89
Закупка товаров, работ и услуг для обеспечения государственных (муниципальных) нужд	05 2 04 20025	200	476,89
Разработка проектно- сметной документации в целях реализации мероприятий, направленных на рекультивацию объектов размещения отходов, в том числе твердых коммунальных	05 2 04 20030	-	4 000,00
Закупка товаров, работ и услуг для обеспечения государственных (муниципальных) нужд	05 2 04 20030	200	4 000,00
Проведение экологического мониторинга	05 2 04 20077	-	332,34
Закупка товаров, работ и услуг для обеспечения государственных (муниципальных) нужд	05 2 04 20077	200	332,34
Уплата земельного налога	05 2 04 20088	-	141,17
Иные бюджетные ассигнования	05 2 04 20088	800	141,17
Подпрограмма «Обеспечение жильем молодых семей»	05 3 00 00000	-	378,00
Основное мероприятие «Предоставление молодой семье свидетельства о праве на получение социальной выплаты»	05 3 01 00000	-	378,00
Предоставление молодым семьям социальных выплат на приобретение (строительство) жилья	05 3 01 S4970	-	378,00
Социальное обеспечение и иные выплаты населению	05 3 01 S4970	300	378,00
Подпрограмма «Обеспечение реализации муниципальной программы Нефтекумского городского округа Ставропольского края «Развитие жилищно-коммунального хозяйства и улучшение жилищных условий» и общепрограммные мероприятия»	05 4 00 00000	-	12 298,77
Основное мероприятие «Обеспечение реализации Программы»	05 4 01 00000	-	12 298,77
Расходы на обеспечение функций органов местного самоуправления	05 4 01 10010	-	2 213,48
Расходы на выплаты персоналу в целях обеспечения выполнения функций государственными (муниципальными) органами, казенными учреждениями, органами управления государственными внебюджетными фондами	05 4 01 10010	100	207,75
Закупка товаров, работ и услуг для обеспечения государственных (муниципальных) нужд	05 4 01 10010	200	1 972,66
Иные бюджетные ассигнования	05 4 01 10010	800	33,07
Расходы на выплаты по оплате труда работников органов местного самоуправления	05 4 01 10020	-	9 721,40
Расходы на выплаты персоналу в целях обеспечения выполнения функций государственными (муниципальными) органами, казенными учреждениями, органами управления государственными внебюджетными фондами	05 4 01 10020	100	9 721,40
Информационная безопасность, переход на использование отечественного программного обеспечения	05 4 01 20039	-	20,00
Закупка товаров, работ и услуг для обеспечения государственных (муниципальных) нужд	05 4 01 20039	200	20,00
Расходы связанные с реализацией Закона Ставропольского края от 30 мая 2023 г. № 49-кз «О наделении Нефтекумского городского округа Ставропольского края статусом муниципального округа»	05 4 01 20084	-	13,70
Закупка товаров, работ и услуг для обеспечения государственных (муниципальных) нужд	05 4 01 20084	200	12,00
Иные бюджетные ассигнования	05 4 01 20084	800	1,70
Повышение тарифов на коммунальные услуги	05 4 01 20091	-	98,88
Закупка товаров, работ и услуг для обеспечения государственных (муниципальных) нужд	05 4 01 20091	200	98,88
Осуществление выплаты лицам, входящим в муниципальные управленческие команды Ставропольского края, поощрения за достижение в 2022 году Ставропольским краем значений (уровней) показателей для оценки эффективности деятельности высших должностных лиц	05 4 01 75490	-	231,31

1	2	3	4
субъектов Российской Федерации и деятельности органов исполнительной власти субъектов Российской Федерации			
Расходы на выплаты персоналу в целях обеспечения выполнения функций государственными (муниципальными) органами, казенными учреждениями, органами управления государственными внебюджетными фондами	05 4 01 75490	100	231,31
Муниципальная программа Нефтекумского городского округа Ставропольского края «Развитие физической культуры и спорта»	06 0 00 00000	-	39 832,20
Подпрограмма «Развитие детского и юношеского спорта»	06 1 00 00000	-	12 973,70
Основное мероприятие «Предоставление дополнительного образования физкультурно-спортивной направленности»	06 1 01 00000	-	11 696,54
Расходы на обеспечение деятельности (оказание услуг) муниципальных учреждений	06 1 01 11010	-	10 099,90
Предоставление субсидий бюджетным, автономным учреждениям и иным некоммерческим организациям	06 1 01 11010	600	10 099,90
Ремонт образовательных организаций	06 1 01 20078	-	1 231,99
Предоставление субсидий бюджетным, автономным учреждениям и иным некоммерческим организациям	06 1 01 20078	600	1 231,99
Расходы связанные с реализацией Закона Ставропольского края от 30 мая 2023 г. № 49-кз «О наделении Нефтекумского городского округа Ставропольского края статусом муниципального округа»	06 1 01 20084	-	7,00
Предоставление субсидий бюджетным, автономным учреждениям и иным некоммерческим организациям	06 1 01 20084	600	7,00
Предоставление мер социальной поддержки по оплате жилых помещений, отопления и освещения педагогическим работникам муниципальных образовательных организаций, проживающим и работающим в сельских населенных пунктах, рабочих поселках (поселках городского типа)	06 1 01 76890	-	357,65
Предоставление субсидий бюджетным, автономным учреждениям и иным некоммерческим организациям	06 1 01 76890	600	357,65
Основное мероприятие «Обеспечение участия учащихся в спортивных соревнованиях, организация и проведение спортивных мероприятий»	06 1 02 00000	-	1 273,21
Выполнение календарного плана физкультурно-спортивных мероприятий	06 1 02 20001	-	1 273,21
Расходы на выплаты персоналу в целях обеспечения выполнения функций государственными (муниципальными) органами, казенными учреждениями, органами управления государственными внебюджетными фондами	06 1 02 20001	100	254,30
Закупка товаров, работ и услуг для обеспечения государственных (муниципальных) нужд	06 1 02 20001	200	38,91
Предоставление субсидий бюджетным, автономным учреждениям и иным некоммерческим организациям	06 1 02 20001	600	980,00
Основное мероприятие «Проведение независимой оценки качества условий осуществления образовательной деятельности»	06 1 03 00000	-	3,95
Проведение независимой оценки качества условий оказания услуг муниципальными организациями	06 1 03 20050	-	3,95
Закупка товаров, работ и услуг для обеспечения государственных (муниципальных) нужд	06 1 03 20050	200	3,95
Подпрограмма «Развитие массового спорта»	06 2 00 00000	-	26 858,50
Основное мероприятие «Создание условий для развития физической культуры и спорта»	06 2 01 00000	-	26 258,41
Расходы на обеспечение деятельности (оказание услуг) муниципальных учреждений	06 2 01 11010	-	26 252,61
Предоставление субсидий бюджетным, автономным учреждениям и иным некоммерческим организациям	06 2 01 11010	600	26 252,61
Расходы связанные с реализацией Закона Ставропольского края от 30 мая 2023 г. № 49-кз «О наделении Нефтекумского городского округа Ставропольского края статусом муниципального округа»	06 2 01 20084	-	5,80
Предоставление субсидий бюджетным, автономным учреждениям и иным некоммерческим организациям	06 2 01 20084	600	5,80
Основное мероприятие «Обеспечение участия взрослых сборных команд в спортивных соревнованиях, организация и проведение спортивных мероприятий»	06 2 02 00000	-	600,09

1	2	3	4
Выполнение календарного плана физкультурно-спортивных мероприятий	06 2 02 20001	-	600,09
Расходы на выплаты персоналу в целях обеспечения выполнения функций государственными (муниципальными) органами, казенными учреждениями, органами управления государственными внебюджетными фондами	06 2 02 20001	100	0,09
Предоставление субсидий бюджетным, автономным учреждениям и иным некоммерческим организациям	06 2 02 20001	600	600,00
Муниципальная программа Нефтекумского городского округа Ставропольского края «Управление имуществом»	07 0 00 00000	-	21 599,73
Подпрограмма «Управление муниципальным имуществом и земельными ресурсами»	07 1 00 00000	-	11 139,15
Основное мероприятие «Управление и распоряжение объектами недвижимого имущества, в том числе земельными участками»	07 1 01 00000	-	657,50
Проведение кадастровых работ, подготовка технической документации и определение рыночной стоимости объектов муниципальной собственности	07 1 01 20015	-	610,00
Закупка товаров, работ и услуг для обеспечения государственных (муниципальных) нужд	07 1 01 20015	200	610,00
Снос (демонтаж) объектов капитального строительства	07 1 01 20075	-	47,50
Закупка товаров, работ и услуг для обеспечения государственных (муниципальных) нужд	07 1 01 20075	200	47,50
Основное мероприятие «Содержание муниципального имущества»	07 1 02 00000	-	7 359,87
Выполнение обязательств по содержанию муниципального имущества	07 1 02 20004	-	107,02
Закупка товаров, работ и услуг для обеспечения государственных (муниципальных) нужд	07 1 02 20004	200	107,02
Содержание имущества казны	07 1 02 20016	-	2 368,47
Закупка товаров, работ и услуг для обеспечения государственных (муниципальных) нужд	07 1 02 20016	200	2 353,22
Иные бюджетные ассигнования	07 1 02 20016	800	15,25
Ремонт муниципального жилищного фонда	07 1 02 20037	-	297,72
Закупка товаров, работ и услуг для обеспечения государственных (муниципальных) нужд	07 1 02 20037	200	297,72
Учет муниципального имущества	07 1 02 20042	-	227,31
Закупка товаров, работ и услуг для обеспечения государственных (муниципальных) нужд	07 1 02 20042	200	227,31
Строительный контроль	07 1 02 20060	-	17,70
Закупка товаров, работ и услуг для обеспечения государственных (муниципальных) нужд	07 1 02 20060	200	17,70
Содержание административных зданий и сооружений	07 1 02 20063	-	4 078,82
Закупка товаров, работ и услуг для обеспечения государственных (муниципальных) нужд	07 1 02 20063	200	4 078,82
Расходы связанные с реализацией Закона Ставропольского края от 30 мая 2023 г. № 49-кз «О наделении Нефтекумского городского округа Ставропольского края статусом муниципального округа»	07 1 02 20084	-	3,40
Иные бюджетные ассигнования	07 1 02 20084	800	3,40
Повышение тарифов на коммунальные услуги	07 1 02 20091	-	259,43
Закупка товаров, работ и услуг для обеспечения государственных (муниципальных) нужд	07 1 02 20091	200	259,43
Основное мероприятие «Рациональное использование земельных ресурсов»	07 1 03 00000	-	3 071,78
Проведение кадастровых работ и определение рыночной стоимости арендной платы земельных участков	07 1 03 20017	-	614,95
Закупка товаров, работ и услуг для обеспечения государственных (муниципальных) нужд	07 1 03 20017	200	614,95
Финансовое обеспечение выполнения комплексных кадастровых работ	07 1 03 S6400	-	2 456,83
Закупка товаров, работ и услуг для обеспечения государственных (муниципальных) нужд	07 1 03 S6400	200	2 456,83
Основное мероприятие «Муниципальный земельный контроль»	07 1 04 00000	-	50,00
Установка координат опорных точек земельных участков	07 1 04 20018	-	50,00
Закупка товаров, работ и услуг для обеспечения государственных (муниципальных) нужд	07 1 04 20018	200	50,00

1	2	3	4
Подпрограмма «Обеспечение реализации муниципальной программы Нефтекумского городского округа Ставропольского края «Управление имуществом» и общепрограммные мероприятия»	07 2 00 00000	-	10 460,58
Основное мероприятие «Обеспечение реализации Программы»	07 2 01 00000	-	10 460,58
Расходы на обеспечение функций органов местного самоуправления	07 2 01 10010	-	1 415,55
Расходы на выплаты персоналу в целях обеспечения выполнения функций государственными (муниципальными) органами, казенными учреждениями, органами управления государственными внебюджетными фондами	07 2 01 10010	100	193,90
Закупка товаров, работ и услуг для обеспечения государственных (муниципальных) нужд	07 2 01 10010	200	1 213,09
Иные бюджетные ассигнования	07 2 01 10010	800	8,56
Расходы на выплаты по оплате труда работников органов местного самоуправления	07 2 01 10020	-	8 786,20
Расходы на выплаты персоналу в целях обеспечения выполнения функций государственными (муниципальными) органами, казенными учреждениями, органами управления государственными внебюджетными фондами	07 2 01 10020	100	8 786,20
Обеспечение гарантий лицам, замещающим (замещавшим) муниципальные должности и должности муниципальной службы в соответствии с нормативно-правовыми актами Нефтекумского муниципального округа Ставропольского края	07 2 01 10030	-	14,18
Расходы на выплаты персоналу в целях обеспечения выполнения функций государственными (муниципальными) органами, казенными учреждениями, органами управления государственными внебюджетными фондами	07 2 01 10030	100	14,18
Противодействие коррупции	07 2 01 20009	-	8,00
Закупка товаров, работ и услуг для обеспечения государственных (муниципальных) нужд	07 2 01 20009	200	8,00
Информационная безопасность, переход на использование отечественного программного обеспечения	07 2 01 20039	-	17,06
Закупка товаров, работ и услуг для обеспечения государственных (муниципальных) нужд	07 2 01 20039	200	17,06
Расходы связанные с реализацией Закона Ставропольского края от 30 мая 2023 г. № 49-кз «О наделении Нефтекумского городского округа Ставропольского края статусом муниципального округа»	07 2 01 20084	-	8,00
Закупка товаров, работ и услуг для обеспечения государственных (муниципальных) нужд	07 2 01 20084	200	7,15
Иные бюджетные ассигнования	07 2 01 20084	800	0,85
Осуществление выплаты лицам, входящим в муниципальные управленческие команды Ставропольского края, поощрения за достижение в 2022 году Ставропольским краем значений (уровней) показателей для оценки эффективности деятельности высших должностных лиц субъектов Российской Федерации и деятельности органов исполнительной власти субъектов Российской Федерации	07 2 01 75490	-	211,59
Расходы на выплаты персоналу в целях обеспечения выполнения функций государственными (муниципальными) органами, казенными учреждениями, органами управления государственными внебюджетными фондами	07 2 01 75490	100	211,59
Муниципальная программа Нефтекумского городского округа Ставропольского края «Общественная безопасность, защита населения и территории от чрезвычайных ситуаций»	08 0 00 00000	-	59 635,39
Подпрограмма «Безопасный городской округ»	08 1 00 00000	-	53 599,73
Основное мероприятие «Обеспечение антитеррористической защищенности объектов (территорий)»	08 1 01 00000	-	52 426,04
Обеспечение охраны объектов (территорий) охранными организациями	08 1 01 20059	-	48 865,01
Закупка товаров, работ и услуг для обеспечения государственных (муниципальных) нужд	08 1 01 20059	200	35 537,38
Предоставление субсидий бюджетным, автономным учреждениям и иным некоммерческим организациям	08 1 01 20059	600	13 327,63
Выполнение требований к антитеррористической защищенности образовательных организаций	08 1 01 20065	-	3 360,03
Закупка товаров, работ и услуг для обеспечения государственных	08 1 01 20065	200	2 278,00

1	2	3	4
(муниципальных) нужд			
Предоставление субсидий бюджетным, автономным учреждениям и иным некоммерческим организациям	08 1 01 20065	600	1 082,03
Приобретение и установка систем контроля и управления доступом	08 1 01 20067	-	76,00
Закупка товаров, работ и услуг для обеспечения государственных (муниципальных) нужд	08 1 01 20067	200	76,00
Приобретение и установка систем видеонаблюдения	08 1 01 20087	-	125,00
Закупка товаров, работ и услуг для обеспечения государственных (муниципальных) нужд	08 1 01 20087	200	125,00
Основное мероприятие «Построение, внедрение и развитие аппаратно-программного комплекса «Безопасный город»	08 1 02 00000	-	500,53
Установка систем видеонаблюдения в местах массового пребывания граждан, их техническое обслуживание	08 1 02 20068	-	500,53
Закупка товаров, работ и услуг для обеспечения государственных (муниципальных) нужд	08 1 02 20068	200	500,53
Основное мероприятие «Противодействие экстремизму, терроризму и укрепление межнациональных отношений»	08 1 03 00000	-	164,52
Издание и распространение информационных материалов	08 1 03 20021	-	59,26
Закупка товаров, работ и услуг для обеспечения государственных (муниципальных) нужд	08 1 03 20021	200	59,26
Проведение информационно-пропагандистских мероприятий, направленных на профилактику идеологии терроризма	08 1 03 S7730	-	105,26
Закупка товаров, работ и услуг для обеспечения государственных (муниципальных) нужд	08 1 03 S7730	200	105,26
Основное мероприятие «Поддержка казачьих дружин для участия в охране общественного порядка»	08 1 04 00000	-	199,15
Предоставление субсидий казачьим обществам на осуществление деятельности по профилактике социально-опасных форм поведения граждан и участие в охране общественного порядка	08 1 04 60020	-	199,15
Предоставление субсидий бюджетным, автономным учреждениям и иным некоммерческим организациям	08 1 04 60020	600	199,15
Основное мероприятие «Создание условий для привлечения граждан и их объединений к участию в обеспечении охраны общественного порядка»	08 1 05 00000	-	170,00
Обеспечение деятельности народных дружин	08 1 05 20010	-	170,00
Закупка товаров, работ и услуг для обеспечения государственных (муниципальных) нужд	08 1 05 20010	200	100,00
Социальное обеспечение и иные выплаты населению	08 1 05 20010	300	70,00
Основное мероприятие «Профилактика правонарушений среди несовершеннолетних»	08 1 06 00000	-	99,49
Проведение профилактических мероприятий среди несовершеннолетних	08 1 06 20005	-	99,49
Закупка товаров, работ и услуг для обеспечения государственных (муниципальных) нужд	08 1 06 20005	200	99,49
Основное мероприятие «Профилактика мошенничества, рецидивной, уличной преступности и правонарушений, совершаемых в состоянии алкогольного опьянения»	08 1 08 00000	-	40,00
Проведение профилактических мероприятий среди лиц, находящихся в трудной жизненной ситуации	08 1 08 20076	-	40,00
Закупка товаров, работ и услуг для обеспечения государственных (муниципальных) нужд	08 1 08 20076	200	40,00
Подпрограмма «Гражданская оборона и защита населения и территории от чрезвычайных ситуаций»	08 2 00 00000	-	5 965,99
Основное мероприятие «Обеспечение готовности к реагированию на угрозы возникновения чрезвычайных ситуаций, взаимодействие с экстренными службами»	08 2 01 00000	-	5 477,78
Расходы на обеспечение деятельности (оказание услуг) муниципальных учреждений	08 2 01 11010	-	5 471,98
Расходы на выплаты персоналу в целях обеспечения выполнения функций государственными (муниципальными) органами, казенными учреждениями, органами управления государственными внебюджетными фондами	08 2 01 11010	100	4 757,36
Закупка товаров, работ и услуг для обеспечения государственных (муниципальных) нужд	08 2 01 11010	200	711,62

1	2	3	4
Иные бюджетные ассигнования	08 2 01 11010	800	3,00
Расходы связанные с реализацией Закона Ставропольского края от 30 мая 2023 г. № 49-кз «О наделении Нефтекумского городского округа Ставропольского края статусом муниципального округа»	08 2 01 20084	-	5,80
Закупка товаров, работ и услуг для обеспечения государственных (муниципальных) нужд	08 2 01 20084	200	5,80
Основное мероприятие «Предупреждение и ликвидация чрезвычайных ситуаций»	08 2 02 00000	-	488,21
Приобретение, установка и содержание системы оповещения	08 2 02 20014	-	60,06
Закупка товаров, работ и услуг для обеспечения государственных (муниципальных) нужд	08 2 02 20014	200	60,06
Мероприятия по предупреждению чрезвычайных ситуаций, стихийных бедствий и ликвидации их последствий	08 2 02 20023	-	428,15
Закупка товаров, работ и услуг для обеспечения государственных (муниципальных) нужд	08 2 02 20023	200	428,15
Подпрограмма «Противодействие злоупотреблению наркотиками и их незаконному обороту»	08 3 00 00000	-	69,67
Основное мероприятие «Профилактика незаконного потребления и оборота наркотиков»	08 3 01 00000	-	69,67
Издание и распространение информационных материалов	08 3 01 20021	-	69,67
Закупка товаров, работ и услуг для обеспечения государственных (муниципальных) нужд	08 3 01 20021	200	69,67
Муниципальная программа Нефтекумского городского округа Ставропольского края «Управление финансами»	09 0 00 00000	-	43 658,53
Подпрограмма «Обеспечение сбалансированности бюджета»	09 1 00 00000	-	28 131,80
Основное мероприятие «Централизованное ведение бюджетного (бухгалтерского) учета и составление отчетности»	09 1 01 00000	-	27 821,90
Расходы на обеспечение деятельности (оказание услуг) муниципальных учреждений	09 1 01 11010	-	27 812,50
Расходы на выплаты персоналу в целях обеспечения выполнения функций государственными (муниципальными) органами, казенными учреждениями, органами управления государственными внебюджетными фондами	09 1 01 11010	100	24 836,49
Закупка товаров, работ и услуг для обеспечения государственных (муниципальных) нужд	09 1 01 11010	200	2 903,12
Иные бюджетные ассигнования	09 1 01 11010	800	72,89
Расходы связанные с реализацией Закона Ставропольского края от 30 мая 2023 г. № 49-кз «О наделении Нефтекумского городского округа Ставропольского края статусом муниципального округа»	09 1 01 20084	-	9,40
Закупка товаров, работ и услуг для обеспечения государственных (муниципальных) нужд	09 1 01 20084	200	9,40
Основное мероприятие «Мотивация к повышению качества финансового менеджмента»	09 1 02 00000	-	300,00
Предоставление грантов администрации Нефтекумского городского округа Ставропольского края, ее отраслевым (функциональным) и территориальным органам	09 1 02 20032	-	300,00
Закупка товаров, работ и услуг для обеспечения государственных (муниципальных) нужд	09 1 02 20032	200	300,00
Основное мероприятие «Реализация принципа прозрачности и открытости муниципальных финансов»	09 1 03 00000	-	9,90
Сопровождение программного продукта «Интерактивный бюджет для граждан»	09 1 03 20027	-	9,90
Закупка товаров, работ и услуг для обеспечения государственных (муниципальных) нужд	09 1 03 20027	200	9,90
Подпрограмма «Обеспечение реализации муниципальной программы Нефтекумского городского округа Ставропольского края «Управление финансами» и общепрограммные мероприятия»	09 2 00 00000	-	15 526,73
Основное мероприятие «Обеспечение реализации Программы»	09 2 01 00000	-	15 526,73
Расходы на обеспечение функций органов местного самоуправления	09 2 01 10010	-	1 278,96
Расходы на выплаты персоналу в целях обеспечения выполнения функций государственными (муниципальными) органами, казенными учреждениями, органами управления государственными внебюджетными фондами	09 2 01 10010	100	356,86
Закупка товаров, работ и услуг для обеспечения государственных	09 2 01 10010	200	920,53

1	2	3	4
(муниципальных) нужд			
Иные бюджетные ассигнования	09 2 01 10010	800	1,57
Расходы на выплаты по оплате труда работников органов местного самоуправления	09 2 01 10020	-	13 881,40
Расходы на выплаты персоналу в целях обеспечения выполнения функций государственными (муниципальными) органами, казенными учреждениями, органами управления государственными внебюджетными фондами	09 2 01 10020	100	13 881,40
Противодействие коррупции	09 2 01 20009	-	7,50
Закупка товаров, работ и услуг для обеспечения государственных (муниципальных) нужд	09 2 01 20009	200	7,50
Информационная безопасность, переход на использование отечественного программного обеспечения	09 2 01 20039	-	19,75
Закупка товаров, работ и услуг для обеспечения государственных (муниципальных) нужд	09 2 01 20039	200	19,75
Расходы связанные с реализацией Закона Ставропольского края от 30 мая 2023 г. № 49-кз «О наделении Нефтекумского городского округа Ставропольского края статусом муниципального округа»	09 2 01 20084	-	12,65
Закупка товаров, работ и услуг для обеспечения государственных (муниципальных) нужд	09 2 01 20084	200	11,80
Иные бюджетные ассигнования	09 2 01 20084	800	0,85
Осуществление выплаты лицам, входящим в муниципальные управленческие команды Ставропольского края, поощрения за достижение в 2021 году Ставропольским краем значений (уровней) показателей для оценки эффективности деятельности высших должностных лиц субъектов Российской Федерации и деятельности органов исполнительной власти субъектов Российской Федерации	09 2 01 75490	-	326,47
Расходы на выплаты персоналу в целях обеспечения выполнения функций государственными (муниципальными) органами, казенными учреждениями, органами управления государственными внебюджетными фондами	09 2 01 75490	100	326,47
Муниципальная программа Нефтекумского городского округа Ставропольского края «Экономическое развитие»	10 0 00 00000	-	24 046,97
Подпрограмма «Содействие развитию малого и среднего предпринимательства»	10 2 00 00000	-	49,90
Основное мероприятие «Создание условий для обеспечения жителей услугами торговли»	10 2 01 00000	-	10,97
Организация и проведение ярмарок	10 2 01 20007	-	10,97
Закупка товаров, работ и услуг для обеспечения государственных (муниципальных) нужд	10 2 01 20007	200	10,97
Основное мероприятие «Развитие конкуренции и популяризация предпринимательской деятельности»	10 2 02 00000	-	38,93
Участие, организация и проведение мероприятий в сфере развития потребительского рынка	10 2 02 20008	-	38,93
Закупка товаров, работ и услуг для обеспечения государственных (муниципальных) нужд	10 2 02 20008	200	38,93
Подпрограмма «Снижение административных барьеров при предоставлении государственных и муниципальных услуг»	10 3 00 00000	-	15 153,10
Основное мероприятие «Организация предоставления государственных и муниципальных услуг по принципу «одного окна» в многофункциональном центре»	10 3 01 00000	-	15 153,10
Расходы на обеспечение деятельности (оказание услуг) муниципальных учреждений	10 3 01 11010	-	14 919,65
Предоставление субсидий бюджетным, автономным учреждениям и иным некоммерческим организациям	10 3 01 11010	600	14 919,65
Расходы связанные с реализацией Закона Ставропольского края от 30 мая 2023 г. № 49-кз «О наделении Нефтекумского городского округа Ставропольского края статусом муниципального округа»	10 3 01 20084	-	233,45
Предоставление субсидий бюджетным, автономным учреждениям и иным некоммерческим организациям	10 3 01 20084	600	233,45
Подпрограмма «Развитие сельского хозяйства»	10 4 00 00000	-	8 843,97
Основное мероприятие «Создание условий для развития сельскохозяйственного производства»	10 4 01 00000	-	8 643,97
Расходы на обеспечение функций органов местного самоуправления	10 4 01 10010	-	922,99

1	2	3	4
Расходы на выплаты персоналу в целях обеспечения выполнения функций государственными (муниципальными) органами, казенными учреждениями, органами управления государственными внебюджетными фондами	10 4 01 10010	100	80,62
Закупка товаров, работ и услуг для обеспечения государственных (муниципальных) нужд	10 4 01 10010	200	827,28
Иные бюджетные ассигнования	10 4 01 10010	800	15,09
Расходы на выплаты по оплате труда работников органов местного самоуправления	10 4 01 10020	-	4 174,64
Расходы на выплаты персоналу в целях обеспечения выполнения функций государственными (муниципальными) органами, казенными учреждениями, органами управления государственными внебюджетными фондами	10 4 01 10020	100	4 174,64
Обеспечение гарантий лицам, замещающим (замещавшим) муниципальные должности и должности муниципальной службы в соответствии с нормативно-правовыми актами Нефтекумского муниципального округа Ставропольского края	10 4 01 10030	-	27,69
Расходы на выплаты персоналу в целях обеспечения выполнения функций государственными (муниципальными) органами, казенными учреждениями, органами управления государственными внебюджетными фондами	10 4 01 10030	100	27,69
Противодействие коррупции	10 4 01 20009	-	12,00
Закупка товаров, работ и услуг для обеспечения государственных (муниципальных) нужд	10 4 01 20009	200	12,00
Информационная безопасность, переход на использование отечественного программного обеспечения	10 4 01 20039	-	38,00
Закупка товаров, работ и услуг для обеспечения государственных (муниципальных) нужд	10 4 01 20039	200	38,00
Расходы связанные с реализацией Закона Ставропольского края от 30 мая 2023 г. № 49-кз «О наделении Нефтекумского городского округа Ставропольского края статусом муниципального округа»	10 4 01 20084	-	8,70
Закупка товаров, работ и услуг для обеспечения государственных (муниципальных) нужд	10 4 01 20084	200	7,00
Иные бюджетные ассигнования	10 4 01 20084	800	1,70
Осуществление выплаты лицам, входящим в муниципальные управленческие команды Ставропольского края, поощрения за достижение в 2022 году Ставропольским краем значений (уровней) показателей для оценки эффективности деятельности высших должностных лиц субъектов Российской Федерации и деятельности органов исполнительной власти субъектов Российской Федерации	10 4 01 75490	-	42,77
Расходы на выплаты персоналу в целях обеспечения выполнения функций государственными (муниципальными) органами, казенными учреждениями, органами управления государственными внебюджетными фондами	10 4 01 75490	100	42,77
Осуществление управленческих функций по реализации отдельных государственных полномочий в области сельского хозяйства	10 4 01 76530	-	2 532,87
Расходы на выплаты персоналу в целях обеспечения выполнения функций государственными (муниципальными) органами, казенными учреждениями, органами управления государственными внебюджетными фондами	10 4 01 76530	100	2 425,67
Закупка товаров, работ и услуг для обеспечения государственных (муниципальных) нужд	10 4 01 76530	200	107,20
Организация и проведение мероприятий по борьбе с иксодовыми клещами-переносчиками Крымской геморрагической лихорадки в природных биотопах (на пастбищах)	10 4 01 76540	-	884,31
Закупка товаров, работ и услуг для обеспечения государственных (муниципальных) нужд	10 4 01 76540	200	884,31
Основное мероприятие «Организация соревнования и поощрение победителей среди работников агропромышленного комплекса»	10 4 02 00000	-	200,00
Поощрение победителей по итогам соревнования	10 4 02 20011	-	200,00
Социальное обеспечение и иные выплаты населению	10 4 02 20011	300	200,00
Муниципальная программа Нефтекумского городского округа Ставропольского края «Формирование современной городской среды»	11 0 00 00000	-	536,00
Подпрограмма «Современная городская среда»	11 1 00 00000	-	536,00

1	2	3	4
Основное мероприятие «Подготовка документации по благоустройству общественных территорий»	11 1 01 00000	-	536,00
Изготовление проектно-сметной документации по благоустройству общественных территорий	11 1 01 20012	-	536,00
Закупка товаров, работ и услуг для обеспечения государственных (муниципальных) нужд	11 1 01 20012	200	536,00
Обеспечение деятельности Думы Нефтекумского муниципального округа Ставропольского края	50 0 00 00000	-	4 772,27
Непрограммные расходы в рамках обеспечения деятельности Думы Нефтекумского муниципального округа Ставропольского края	50 1 00 00000	-	4 772,27
Расходы на обеспечение функций органов местного самоуправления	50 1 00 10010	-	642,06
Расходы на выплаты персоналу в целях обеспечения выполнения функций государственными (муниципальными) органами, казенными учреждениями, органами управления государственными внебюджетными фондами	50 1 00 10010	100	95,96
Закупка товаров, работ и услуг для обеспечения государственных (муниципальных) нужд	50 1 00 10010	200	546,10
Расходы на выплаты по оплате труда работников органов местного самоуправления	50 1 00 10020	-	3 997,49
Расходы на выплаты персоналу в целях обеспечения выполнения функций государственными (муниципальными) органами, казенными учреждениями, органами управления государственными внебюджетными фондами	50 1 00 10020	100	3 997,49
Обеспечение гарантий лицам, замещающим (замещавшим) муниципальные должности и должности муниципальной службы в соответствии с нормативно-правовыми актами Нефтекумского муниципального округа Ставропольского края	50 1 00 10030	-	49,41
Расходы на выплаты персоналу в целях обеспечения выполнения функций государственными (муниципальными) органами, казенными учреждениями, органами управления государственными внебюджетными фондами	50 1 00 10030	100	49,41
Противодействие коррупции	50 1 00 20009	-	7,00
Закупка товаров, работ и услуг для обеспечения государственных (муниципальных) нужд	50 1 00 20009	200	7,00
Приобретение подарков к Почетным грамотам, подарочной и сувенирной продукции	50 1 00 20029	-	50,00
Закупка товаров, работ и услуг для обеспечения государственных (муниципальных) нужд	50 1 00 20029	200	50,00
Информационная безопасность, переход на использование отечественного программного обеспечения	50 1 00 20039	-	17,51
Закупка товаров, работ и услуг для обеспечения государственных (муниципальных) нужд	50 1 00 20039	200	17,51
Расходы связанные с реализацией Закона Ставропольского края от 30 мая 2023 г. № 49-кз «О наделении Нефтекумского городского округа Ставропольского края статусом муниципального округа»	50 1 00 20084	-	8,80
Закупка товаров, работ и услуг для обеспечения государственных (муниципальных) нужд	50 1 00 20084	200	8,80
Обеспечение деятельности администрации Нефтекумского муниципального округа Ставропольского края	51 0 00 00000	-	63 246,51
Высшее должностное лицо Нефтекумского муниципального округа Ставропольского края	51 1 00 00000	-	1 923,25
Расходы на обеспечение функций органов местного самоуправления	51 1 00 10010	-	41,55
Расходы на выплаты персоналу в целях обеспечения выполнения функций государственными (муниципальными) органами, казенными учреждениями, органами управления государственными внебюджетными фондами	51 1 00 10010	100	41,55
Расходы на выплаты по оплате труда работников органов местного самоуправления	51 1 00 10020	-	1 827,63
Расходы на выплаты персоналу в целях обеспечения выполнения функций государственными (муниципальными) органами, казенными учреждениями, органами управления государственными внебюджетными фондами	51 1 00 10020	100	1 827,63
Осуществление выплаты лицам, входящим в муниципальные управленческие команды Ставропольского края, поощрения за достижение	51 1 00 75490	-	54,07

1	2	3	4
в 2022 году Ставропольским краем значений (уровней) показателей для оценки эффективности деятельности высших должностных лиц субъектов Российской Федерации и деятельности органов исполнительной власти субъектов Российской Федерации			
Расходы на выплаты персоналу в целях обеспечения выполнения функций государственными (муниципальными) органами, казенными учреждениями, органами управления государственными внебюджетными фондами	51 1 00 75490	100	54,07
Непрограммные расходы в рамках обеспечения деятельности администрации Нефтекумского муниципального округа Ставропольского края	51 2 00 00000	-	61 323,26
Расходы на обеспечение функций органов местного самоуправления	51 2 00 10010	-	9 136,14
Расходы на выплаты персоналу в целях обеспечения выполнения функций государственными (муниципальными) органами, казенными учреждениями, органами управления государственными внебюджетными фондами	51 2 00 10010	100	1 322,72
Закупка товаров, работ и услуг для обеспечения государственных (муниципальных) нужд	51 2 00 10010	200	7 701,23
Иные бюджетные ассигнования	51 2 00 10010	800	112,19
Расходы на выплаты по оплате труда работников органов местного самоуправления	51 2 00 10020	-	46 246,30
Расходы на выплаты персоналу в целях обеспечения выполнения функций государственными (муниципальными) органами, казенными учреждениями, органами управления государственными внебюджетными фондами	51 2 00 10020	100	46 246,30
Обеспечение гарантий лицам, замещающим (замещавшим) муниципальные должности и должности муниципальной службы в соответствии с нормативно-правовыми актами Нефтекумского муниципального округа Ставропольского края	51 2 00 10030	-	127,82
Расходы на выплаты персоналу в целях обеспечения выполнения функций государственными (муниципальными) органами, казенными учреждениями, органами управления государственными внебюджетными фондами	51 2 00 10030	100	127,82
Противодействие коррупции	51 2 00 20009	-	44,68
Закупка товаров, работ и услуг для обеспечения государственных (муниципальных) нужд	51 2 00 20009	200	44,68
Приобретение подарков к Почетным грамотам, подарочной и сувенирной продукции	51 2 00 20029	-	100,00
Закупка товаров, работ и услуг для обеспечения государственных (муниципальных) нужд	51 2 00 20029	200	100,00
Информационная безопасность, переход на использование отечественного программного обеспечения	51 2 00 20039	-	834,13
Закупка товаров, работ и услуг для обеспечения государственных (муниципальных) нужд	51 2 00 20039	200	834,13
Расходы связанные с реализацией Закона Ставропольского края от 30 мая 2023 г. № 49-кз «О наделении Нефтекумского городского округа Ставропольского края статусом муниципального округа»	51 2 00 20084	-	25,21
Закупка товаров, работ и услуг для обеспечения государственных (муниципальных) нужд	51 2 00 20084	200	25,21
Осуществление выплаты лицам, входящим в муниципальные управленческие команды Ставропольского края, поощрения за достижение в 2022 году Ставропольским краем значений (уровней) показателей для оценки эффективности деятельности высших должностных лиц субъектов Российской Федерации и деятельности органов исполнительной власти субъектов Российской Федерации	51 2 00 75490	-	1 116,36
Расходы на выплаты персоналу в целях обеспечения выполнения функций государственными (муниципальными) органами, казенными учреждениями, органами управления государственными внебюджетными фондами	51 2 00 75490	100	1 116,36
Организация и осуществление деятельности по опеке и попечительству в области здравоохранения	51 2 00 76100	-	742,29
Расходы на выплаты персоналу в целях обеспечения выполнения функций государственными (муниципальными) органами, казенными учреждениями, органами управления государственными внебюджет-	51 2 00 76100	100	617,72

1	2	3	4
ными фондами			
Закупка товаров, работ и услуг для обеспечения государственных (муниципальных) нужд	51 2 00 76100	200	124,57
Создание и организация деятельности комиссий по делам несовершеннолетних и защите их прав	51 2 00 76360	-	1 232,05
Расходы на выплаты персоналу в целях обеспечения выполнения функций государственными (муниципальными) органами, казенными учреждениями, органами управления государственными внебюджетными фондами	51 2 00 76360	100	1 187,54
Закупка товаров, работ и услуг для обеспечения государственных (муниципальных) нужд	51 2 00 76360	200	44,51
Осуществление отдельных государственных полномочий Ставропольского края по организации архивного дела в Ставропольском крае	51 2 00 76630	-	1 715,28
Расходы на выплаты персоналу в целях обеспечения выполнения функций государственными (муниципальными) органами, казенными учреждениями, органами управления государственными внебюджетными фондами	51 2 00 76630	100	1 365,22
Закупка товаров, работ и услуг для обеспечения государственных (муниципальных) нужд	51 2 00 76630	200	350,06
Осуществление отдельных государственных полномочий Ставропольского края по созданию и организации деятельности административных комиссий	51 2 00 76930	-	3,00
Закупка товаров, работ и услуг для обеспечения государственных (муниципальных) нужд	51 2 00 76930	200	3,00
Обеспечение деятельности Контрольно-счетной палаты Нефтекумского муниципального округа Ставропольского края	52 0 00 00000	-	3 586,14
Непрограммные расходы в рамках обеспечения деятельности Контрольно-счетной палаты Нефтекумского муниципального округа Ставропольского края	52 1 00 00000	-	3 586,14
Расходы на обеспечение функций органов местного самоуправления	52 1 00 10010	-	259,51
Расходы на выплаты персоналу в целях обеспечения выполнения функций государственными (муниципальными) органами, казенными учреждениями, органами управления государственными внебюджетными фондами	52 1 00 10010	100	91,41
Закупка товаров, работ и услуг для обеспечения государственных (муниципальных) нужд	52 1 00 10010	200	168,10
Расходы на выплаты по оплате труда работников органов местного самоуправления	52 1 00 10020	-	3 287,83
Расходы на выплаты персоналу в целях обеспечения выполнения функций государственными (муниципальными) органами, казенными учреждениями, органами управления государственными внебюджетными фондами	52 1 00 10020	100	3 287,83
Уплата членских взносов	52 1 00 20028	-	10,00
Иные бюджетные ассигнования	52 1 00 20028	800	10,00
Информационная безопасность, переход на использование отечественного программного обеспечения	52 1 00 20039	-	20,00
Закупка товаров, работ и услуг для обеспечения государственных (муниципальных) нужд	52 1 00 20039	200	20,00
Расходы связанные с реализацией Закона Ставропольского края от 30 мая 2023 г. № 49-кз «О наделении Нефтекумского городского округа Ставропольского края статусом муниципального округа»	52 1 00 20084	-	8,80
Закупка товаров, работ и услуг для обеспечения государственных (муниципальных) нужд	52 1 00 20084	200	8,80
Обеспечение деятельности управления по делам территорий администрации Нефтекумского муниципального округа Ставропольского края	53 0 00 00000	-	38 689,73
Непрограммные расходы в рамках обеспечения деятельности управления по делам территорий администрации Нефтекумского муниципального округа Ставропольского края	53 1 00 00000	-	38 689,73
Расходы на обеспечение функций органов местного самоуправления	53 1 00 10010	-	7 368,17
Расходы на выплаты персоналу в целях обеспечения выполнения функций государственными (муниципальными) органами, казенными учреждениями, органами управления государственными внебюджет-	53 1 00 10010	100	736,82

1	2	3	4
ными фондами			
Закупка товаров, работ и услуг для обеспечения государственных (муниципальных) нужд	53 1 00 10010	200	6 394,33
Иные бюджетные ассигнования	53 1 00 10010	800	237,02
Расходы на выплаты по оплате труда работников органов местного самоуправления	53 1 00 10020	-	30 804,71
Расходы на выплаты персоналу в целях обеспечения выполнения функций государственными (муниципальными) органами, казенными учреждениями, органами управления государственными внебюджетными фондами	53 1 00 10020	100	30 804,71
Обеспечение гарантий лицам, замещающим (замещавшим) муниципальные должности и должности муниципальной службы в соответствии с нормативно-правовыми актами Нефтекумского муниципального округа Ставропольского края	53 1 00 10030	-	59,62
Расходы на выплаты персоналу в целях обеспечения выполнения функций государственными (муниципальными) органами, казенными учреждениями, органами управления государственными внебюджетными фондами	53 1 00 10030	100	59,62
Противодействие коррупции	53 1 00 20009	-	20,00
Закупка товаров, работ и услуг для обеспечения государственных (муниципальных) нужд	53 1 00 20009	200	20,00
Информационная безопасность, переход на использование отечественного программного обеспечения	53 1 00 20039	-	20,00
Закупка товаров, работ и услуг для обеспечения государственных (муниципальных) нужд	53 1 00 20039	200	20,00
Расходы связанные с реализацией Закона Ставропольского края от 30 мая 2023 г. № 49-кз «О наделении Нефтекумского городского округа Ставропольского края статусом муниципального округа»	53 1 00 20084	-	137,70
Закупка товаров, работ и услуг для обеспечения государственных (муниципальных) нужд	53 1 00 20084	200	127,50
Иные бюджетные ассигнования	53 1 00 20084	800	10,20
Повышение тарифов на коммунальные услуги	53 1 00 20091	-	71,53
Закупка товаров, работ и услуг для обеспечения государственных (муниципальных) нужд	53 1 00 20091	200	71,53
Осуществление выплаты лицам, входящим в муниципальные управленческие команды Ставропольского края, поощрения за достижение в 2022 году Ставропольским краем значений (уровней) показателей для оценки эффективности деятельности высших должностных лиц субъектов Российской Федерации и деятельности органов исполнительной власти субъектов Российской Федерации	53 1 00 75490	-	208,00
Расходы на выплаты персоналу в целях обеспечения выполнения функций государственными (муниципальными) органами, казенными учреждениями, органами управления государственными внебюджетными фондами	53 1 00 75490	100	208,00
Реализация функций иных органов местного самоуправления Нефтекумского муниципального округа Ставропольского края, отраслевых (функциональных) и территориального органов администрации Нефтекумского муниципального округа Ставропольского края	54 0 00 00000	-	7 447,78
Непрограммные мероприятия	54 1 00 00000	-	7 447,78
Обеспечение гарантий лицам, замещающим (замещавшим) муниципальные должности и должности муниципальной службы в соответствии с нормативно-правовыми актами Нефтекумского муниципального округа Ставропольского края	54 1 00 10030	-	494,28
Иные бюджетные ассигнования	54 1 00 10030	800	494,28
Расходы, связанные с общегосударственным управлением	54 1 00 10040	-	1 034,31
Иные бюджетные ассигнования	54 1 00 10040	800	1 034,31
Публикация нормативных правовых актов и иной официальной информации в средствах массовой информации	54 1 00 20019	-	622,00
Закупка товаров, работ и услуг для обеспечения государственных (муниципальных) нужд	54 1 00 20019	200	622,00
Уплата членских взносов	54 1 00 20028	-	126,92
Иные бюджетные ассигнования	54 1 00 20028	800	126,92
Резервный фонд администрации Нефтекумского муниципального округа Ставропольского края	54 1 00 20043	-	3 187,29

1	2	3	4
Закупка товаров, работ и услуг для обеспечения государственных (муниципальных) нужд	54 1 00 20043	200	76,75
Иные бюджетные ассигнования	54 1 00 20043	800	3 110,54
Возмещение расходов по оказанию гарантированного перечня услуг по погребению безродных	54 1 00 20057	-	170,66
Закупка товаров, работ и услуг для обеспечения государственных (муниципальных) нужд	54 1 00 20057	200	170,66
Осуществление полномочий по составлению (изменению) списков кандидатов в присяжные заседатели федеральных судов общей юрисдикции в Российской Федерации	54 1 00 51200	-	3,59
Закупка товаров, работ и услуг для обеспечения государственных (муниципальных) нужд	54 1 00 51200	200	3,59
Предоставление субсидий социально ориентированным некоммерческим организациям на проведение социально значимых мероприятий	54 1 00 60040	-	100,00
Предоставление субсидий бюджетным, автономным учреждениям и иным некоммерческим организациям	54 1 00 60040	600	100,00
Обеспечение деятельности депутатов Думы Ставропольского края и их помощников в избирательном округе	54 1 00 76610	-	1 708,73
Расходы на выплаты персоналу в целях обеспечения выполнения функций государственными (муниципальными) органами, казенными учреждениями, органами управления государственными внебюджетными фондами	54 1 00 76610	100	1 628,49
Закупка товаров, работ и услуг для обеспечения государственных (муниципальных) нужд	54 1 00 76610	200	80,24
Итого			2 347 172,85»;

9) приложение 9 изложить в следующей редакции:

«Приложение 9
к решению Думы Нефтекумского городского округа
Ставропольского края «О бюджете Нефтекумского
городского округа Ставропольского края на 2023
год и плановый период 2024 и 2025 годов»
от 13 декабря 2022 г. № 52

РАСПРЕДЕЛЕНИЕ
бюджетных ассигнований по разделам (Рз), подразделам (ПР) классификации расходов бюджетов
на 2023 год

Наименование	Рз	ПР	(тыс.рублей)
			Сумма
1	2	3	4
ОБЩЕГОСУДАРСТВЕННЫЕ ВОПРОСЫ	01	-	197 421,60
Функционирование высшего должностного лица субъекта Российской Федерации и муниципального образования	01	02	1 923,25
Функционирование законодательных (представительных) органов государственной власти и представительных органов муниципальных образований	01	03	4 672,86
Функционирование Правительства Российской Федерации, высших исполнительных органов государственной власти субъектов Российской Федерации, местных администраций	01	04	105 616,05
Судебная система	01	05	3,59
Обеспечение деятельности финансовых, налоговых и таможенных органов и органов финансового (финансово-бюджетного) надзора	01	06	19 102,87
Резервные фонды	01	11	3 110,54
Другие общегосударственные вопросы	01	13	62 992,44
НАЦИОНАЛЬНАЯ БЕЗОПАСНОСТЬ И ПРАВООХРАНИТЕЛЬНАЯ ДЕЯТЕЛЬНОСТЬ	03	-	6 035,66
Защита населения и территории от чрезвычайных ситуаций природного и техногенного характера, пожарная безопасность	03	10	5 965,99
Другие вопросы в области национальной безопасности и правоохранительной деятельности	03	14	69,67
НАЦИОНАЛЬНАЯ ЭКОНОМИКА	04	-	144 757,55
Сельское хозяйство и рыболовство	04	05	8 816,28
Транспорт	04	08	2 936,59
Дорожное хозяйство (дорожные фонды)	04	09	121 793,75

1	2	3	4
Другие вопросы в области национальной экономики	04	12	11 210,93
ЖИЛИЩНО-КОММУНАЛЬНОЕ ХОЗЯЙСТВО	05	-	124 723,03
Жилищное хозяйство	05	01	2 090,80
Коммунальное хозяйство	05	02	4 049,81
Благоустройство	05	03	61 937,97
Другие вопросы в области жилищно-коммунального хозяйства	05	05	56 644,45
ОХРАНА ОКРУЖАЮЩЕЙ СРЕДЫ	06	-	21 765,63
Другие вопросы в области охраны окружающей среды	06	05	21 765,63
ОБРАЗОВАНИЕ	07	-	1 134 451,26
Дошкольное образование	07	01	353 592,29
Общее образование	07	02	683 828,26
Дополнительное образование детей	07	03	71 484,46
Молодежная политика	07	07	150,00
Другие вопросы в области образования	07	09	25 396,25
КУЛЬТУРА, КИНЕМАТОГРАФИЯ	08	-	146 325,82
Культура	08	01	118 178,36
Другие вопросы в области культуры, кинематографии	08	04	28 147,46
СОЦИАЛЬНАЯ ПОЛИТИКА	10	-	544 403,29
Пенсионное обеспечение	10	01	602,00
Социальное обеспечение населения	10	03	164 049,57
Охрана семьи и детства	10	04	356 139,74
Другие вопросы в области социальной политики	10	06	23 611,98
ФИЗИЧЕСКАЯ КУЛЬТУРА И СПОРТ	11	-	27 289,01
Массовый спорт	11	02	27 289,01
Итого			2 347 172,85»;

Статья 2

Контроль за исполнением настоящего решения возложить на постоянную комиссию Думы Нефтекумского муниципального округа Ставропольского края по бюджету, экономической политике, налогам, собственности и инвестициям (председатель - Р.Д. Кульниязов).

Статья 3

Настоящее решение вступает в силу на следующий день после дня его официального опубликования.

Председатель Думы
Нефтекумского муниципального округа
Ставропольского края

Д.А. Слюсарев

Глава Нефтекумского
муниципального округа
Ставропольского края

Д.Н. Сокуренок



**ДУМА НЕФТЕКУМСКОГО МУНИЦИПАЛЬНОГО ОКРУГА
СТАВРОПОЛЬСКОГО КРАЯ
ВТОРОГО СОЗЫВА**

РЕШЕНИЕ

12 декабря 2023 года

г. Нефтекумск

№ 226

О бюджете Нефтекумского муниципального округа Ставропольского края
на 2024 год и плановый период 2025 и 2026 годов

В соответствии с Бюджетным кодексом Российской Федерации, Федеральным Законом от 6 октября 2003 г. № 131-ФЗ «Об общих принципах организации местного самоуправления в Российской Федерации», Уставом Нефтекумского муниципального округа Ставропольского края, утвержденным решением Думы Нефтекумского городского округа Ставропольского края от 15 августа 2023 г. № 129, решением Думы Нефтекумского муниципального округа Ставропольского края от 26 сентября 2023 г. № 140 «Об утверждении Положения о бюджетном процессе в Нефтекумском муниципальном округе Ставропольского края»,

Дума Нефтекумского муниципального округа Ставропольского края

РЕШИЛА:

Статья 1. Основные характеристики бюджета Нефтекумского муниципального округа Ставропольского края на 2024 год и плановый период 2025 и 2026 годов

1. Утвердить основные характеристики бюджета Нефтекумского муниципального округа Ставропольского края (далее - местный бюджет) на 2024 год и плановый период 2025 и 2026 годов:

1) общий объем доходов местного бюджета на 2024 год в сумме 2 160 900,18 тыс. рублей, на 2025 год в сумме 2 022 230,17 тыс. рублей и на 2026 год в сумме 2 108 107,77 тыс. рублей;

2) общий объем расходов местного бюджета на 2024 год в сумме 2 160 900,18 тыс. рублей, на 2025 год в сумме 2 022 230,17 тыс. рублей, в том числе условно утвержденные расходы в сумме 26 799,35 тыс. рублей и на 2026 год в сумме 2 108 107,77 тыс. рублей, в том числе условно утвержденные расходы в сумме 54 053,75 тыс. рублей.

2. Утвердить источники финансирования дефицита местного бюджета на 2024 год и плановый период 2025 и 2026 годов согласно приложению 1 к настоящему решению.

Статья 2. Распределение доходов местного бюджета на 2024 год и плановый период 2025 и 2026 годов

Утвердить распределение доходов местного бюджета по группам, подгруппам и статьям классификации доходов бюджетов бюджетной классификации Российской Федерации на 2024 год и плановый период 2025 и 2026 годов согласно приложению 2 к настоящему решению.

Статья 3. Объем межбюджетных трансфертов, получаемых из других бюджетов бюджетной системы Российской Федерации

Учесть в составе доходов местного бюджета межбюджетные трансферты, получаемые из бюджета Ставропольского края на 2024 год в сумме 1 632 940,84 тыс. рублей, на 2025 год в сумме 1 521 052,17 тыс. рублей и на 2026 год в сумме 1 590 822,77 тыс. рублей.

Статья 4. Бюджетные ассигнования местного бюджета на 2024 год и плановый период 2025 и 2026 годов

1. Утвердить распределение бюджетных ассигнований по главным распорядителям средств местного бюджета, разделам, подразделам, целевым статьям (муниципальным программам и непрограммным направлениям деятельности) и группам видов расходов классификации расходов бюджетов в ведомственной структуре расходов местного бюджета на 2024 год и плановый период 2025 и 2026 годов согласно приложению 3 к настоящему решению.

2. Утвердить распределение бюджетных ассигнований по целевым статьям (муниципальным программам и непрограммным направлениям деятельности), группам видов расходов классификации расходов бюджетов на 2024 год и плановый период 2025 и 2026 годов согласно приложению 4 к настоящему решению.

3. Утвердить распределение бюджетных ассигнований по разделам, подразделам классификации расходов бюджетов на 2024 год и плановый период 2025 и 2026 годов согласно приложению 5 к настоящему решению.

4. Утвердить общий объем бюджетных ассигнований на исполнение публичных нормативных обязательств на 2024 год в сумме 225 440,69 тыс. рублей, на 2025 год в сумме 194 677,67 тыс. рублей и на 2026 год в сумме 179 150,73 тыс. рублей.

5. Утвердить объем бюджетных ассигнований дорожного фонда Нефтекумского муниципального округа Ставропольского края на 2024 год в сумме 63 936,53 тыс. рублей, на 2025 год в сумме 24 601,00 тыс. рублей и на 2026 год в сумме 33 177,00 тыс. рублей.

6. Установить, что приоритетными расходами местного бюджета являются расходы, направленные на:

1) выплату персоналу в целях обеспечения выполнения функций органами местного самоуправления Нефтекумского муниципального округа Ставропольского края, отраслевыми (функциональными) и территориальными органами администрации Нефтекумского муниципального округа Ставропольского края, казенными учреждениями Нефтекумского муниципального округа Ставропольского края, а также оплату услуг по перечислению выплат персоналу;

2) уплату налогов, сборов и иных платежей;

3) оплату коммунальных услуг и услуг связи;

4) приобретение продуктов питания и оплату услуг по организации питания для муниципальных образовательных организаций Нефтекумского муниципального округа Ставропольского края;

5) оплату договоров гражданско-правового характера, заключенных с физическими лицами, а также оплату услуг по перечислению денежных средств физическим лицам;

6) социальное обеспечение и иные выплаты населению, а также оплату услуг по перечислению, почтовому переводу (доставке, вручению) социальных выплат населению;

7) предоставление субсидий муниципальным бюджетным учреждениям Нефтекумского муниципального округа Ставропольского края на финансовое обеспечение выполнения муниципального задания на оказание муниципальных услуг (выполнение работ) в части расходов, указанных в пунктах 1 - 6 настоящей части;

8) социальное обеспечение и иные выплаты населению за счет субсидий муниципальным бюджетным учреждениям Нефтекумского муниципального округа Ставропольского края, предоставляемых на цели, не

связанные с оказанием ими в соответствии с муниципальным заданием муниципальных услуг (выполнением работ);

9) финансовое обеспечение мероприятий, источником финансового обеспечения которых являются средства резервного фонда администрации Нефтекумского муниципального округа Ставропольского края;

10) исполнение иных расходных обязательств Нефтекумского муниципального округа Ставропольского края, софинансирование которых осуществляется из бюджета Ставропольского края.

7. Главным распорядителям средств местного бюджета обеспечить направление средств местного бюджета на финансовое обеспечение расходов, указанных в части 6 настоящей статьи, в 2024 году и плановом периоде 2025 и 2026 годов в первоочередном порядке в пределах доведенных лимитов бюджетных обязательств и бюджетных ассигнований на исполнение публичных нормативных обязательств.

8. Субсидии юридическим лицам (за исключением субсидий муниципальным учреждениям, а также субсидий, указанных в пунктах 1, 7 статьи 78 Бюджетного кодекса Российской Федерации), индивидуальным предпринимателям и физическим лицам – производителям товаров (работ, услуг), предусмотренные настоящим решением, предоставляются в порядке, устанавливаемом администрацией Нефтекумского муниципального округа Ставропольского края.

Статья 5. Особенности исполнения местного бюджета в 2024 году и плановом периоде 2025 и 2026 годов

1. Установить в соответствии с пунктом 3 статьи 217 Бюджетного кодекса Российской Федерации, что основанием для внесения в 2024 году и плановом периоде 2025 и 2026 годов изменений в показатели сводной бюджетной росписи местного бюджета является распределение зарезервированных в составе утвержденных статьей 4 настоящего решения:

1) бюджетных ассигнований на 2024 год в объеме 1 947,08 тыс. рублей, на 2025 год в объеме 635,46 тыс. рублей и на 2026 год в объеме 333,22 тыс. рублей, предусмотренных по разделу «Общегосударственные вопросы», подразделу «Другие общегосударственные вопросы» классификации расходов бюджетов на финансовое обеспечение в соответствии с нормативными правовыми актами Нефтекумского муниципального округа Ставропольского края дополнительных гарантий и выплату единовременного поощрения в связи с выходом на страховую пенсию лиц, замещающих (замещавших) муниципальные должности Нефтекумского муниципального округа Ставропольского края и должности муниципальной службы Нефтекумского муниципального округа Ставропольского края;

2) бюджетных ассигнований на 2024 год в объеме 8 000,00 тыс. рублей, на 2025 год в объеме 10 000,00 тыс. рублей, предусмотренных по разделу «Общегосударственные вопросы», подразделу «Резервные фонды» классификации расходов бюджетов на финансовое обеспечение расходов по направлениям, установленным постановлением администрации Нефтекумского муниципального округа Ставропольского края от 13 ноября 2023 г. № 1720 «Об утверждении Положения о резервном фонде администрации Нефтекумского муниципального округа Ставропольского края»;

3) бюджетных ассигнований на 2024 год в объеме 300,00 тыс. рублей, на 2025 год в объеме 300,00 тыс. рублей и на 2026 год в объеме 300,00 тыс. рублей, предусмотренных по разделу «Общегосударственные вопросы», подразделу «Другие общегосударственные вопросы» классификации расходов бюджетов на предоставление грантов главным распорядителям средств бюджета Нефтекумского муниципального округа Ставропольского края для поощрения достижений в области повышения качества финансового менеджмента.

2. Администрации Нефтекумского муниципального округа Ставропольского края направить в установленном порядке средства местного бюджета на предоставление:

1) субсидии на компенсацию части потерь в доходах организаций (за исключением муниципальных учреждений), индивидуальных предпринимателей, возникающих в результате государственного регулирования тарифа на перевозки пассажиров автомобильными транспортными средствами по муниципальным маршрутам регулярных перевозок пассажиров Нефтекумского муниципального округа Ставропольского края в 2024 году в сумме 3 000,00 тыс. рублей, в 2025 году в сумме 3 000,00 тыс. рублей и в 2026 году в сумме 3 000,00 тыс. рублей;

2) субсидии на возмещение части затрат субъектов малого и среднего предпринимательства в Нефтекумском муниципальном округе Ставропольского края, связанных с приобретением оборудования в целях создания и (или) развития либо модернизации производства товаров (работ, услуг) в 2024 году в сумме 300,00 тыс. рублей, в 2025 году в сумме 300,00 тыс. рублей и в 2026 году в сумме 300,00 тыс. рублей;

3) субсидии социально ориентированным некоммерческим организациям на проведение социально значимых мероприятий в 2024 году в сумме 100,00 тыс. рублей, в 2025 году в сумме 100,00 тыс. рублей и в 2026 году в сумме 100,00 тыс. рублей.

3. Установить, что остатки субсидий, предоставленных в 2023 году муниципальным бюджетным учреждениям Нефтекумского муниципального округа Ставропольского края на финансовое обеспечение выполнения ими муниципального задания, образовавшиеся в связи с недостижением муниципальными бюджетными учреждениями Нефтекумского муниципального округа Ставропольского края установленных муниципальным заданием показателей, характеризующих объем муниципальных услуг (работ), подлежат возврату в местный бюджет в объемах, соответствующих недостижимым показателям муниципального задания (с учетом допустимых (возможных) отклонений), до 1 марта 2024 года.

Установить, что остатки субсидий, не использованные по состоянию на 1 января 2024 года муниципальными бюджетными учреждениями Нефтекумского муниципального округа Ставропольского края на цели, не связанные с оказанием ими в соответствии с муниципальным заданием муниципальных услуг (выполнением работ), подлежат перечислению муниципальными бюджетными учреждениями Нефтекумского

муниципального округа Ставропольского в доход местного бюджета в срок до 15 марта 2024 года в случае отсутствия подтвержденной потребности в направлении их на те же цели в соответствии с решением администрации Нефтекумского муниципального округа Ставропольского края, ее отраслевого (функционального) органа, осуществляющего функции и полномочия учредителя, принятым в порядке, установленном администрацией Нефтекумского муниципального округа Ставропольского края.

4. Установить, что остатки субсидий, предоставленных на финансовое обеспечение затрат юридических лиц, индивидуальных предпринимателей, а также физических лиц – производителей товаров, работ, услуг в соответствии с пунктом 1 статьи 78 Бюджетного кодекса Российской Федерации, на финансовое обеспечение затрат иных некоммерческих организаций в соответствии с пунктами 2 и 4 статьи 78.1 Бюджетного кодекса Российской Федерации, не использованные по состоянию на 1 января 2024 года, подлежат перечислению данными лицами в доход местного бюджета в срок до 15 марта 2024 года при отсутствии подтвержденной потребности в направлении таких остатков на те же цели в соответствии с решением администрации Нефтекумского муниципального округа Ставропольского края, ее отраслевого (функционального) органа, предоставившего такие субсидии, принятым в порядке, устанавливаемом администрации Нефтекумского муниципального округа Ставропольского края.

5. Установить, что в 2024 году уменьшение общего объема бюджетных ассигнований, утвержденных в установленном порядке главному распорядителю средств местного бюджета на софинансирование с бюджетом Ставропольского края в размерах, превышающих долю софинансирования с бюджетом Ставропольского края, для направления их на иные цели без внесения изменений в настоящее решение не допускается, за исключением направления бюджетных ассигнований на обеспечение условий софинансирования с бюджетом Ставропольского края.

6. Использование в ходе исполнения местного бюджета экономии средств местного бюджета, сложившейся по итогам определения получателями средств местного бюджета в соответствии с Федеральным законом «О контрактной системе в сфере закупок товаров, работ, услуг для обеспечения государственных и муниципальных нужд» поставщиков (подрядчиков, исполнителей), осуществляющих поставку товаров (выполнение работ, оказание услуг), без внесения изменений в настоящее решение не допускается, за исключением экономии средств дорожного фонда Нефтекумского муниципального округа Ставропольского края.

7. Установить, что доходы местного бюджета от платы за негативное воздействие на окружающую среду, от штрафов, установленных Кодексом Российской Федерации об административных правонарушениях за административные правонарушения в области охраны окружающей среды и природопользования, от административных штрафов, установленных Законом Ставропольского края «Об административных правонарушениях в Ставропольском крае» за административные правонарушения в области охраны окружающей среды и природопользования, от платежей по искам о возмещении вреда, причиненного окружающей среде, вследствие нарушений обязательных требований, а также от платежей, уплачиваемых при добровольном возмещении вреда, причиненного окружающей среде, вследствие нарушений обязательных требований, направляются на реализацию мероприятий, указанных в пункте 1 статьи 16.6, пункте 1 статьи 75.1 и пункте 1 статьи 78.2 Федерального закона «Об охране окружающей среды».

8. Установить, что в 2024 году казначейскому сопровождению подлежат средства местного бюджета, получаемые на основании муниципальных контрактов, договоров (соглашений), контрактов (договоров):

1) авансовые платежи по муниципальным контрактам о поставке товаров, выполнении работ, оказании услуг, заключаемым на сумму от 50 000,00 тыс. рублей;

2) авансовые платежи по контрактам (договорам) о поставке товаров, выполнении работ, оказании услуг, заключаемым муниципальными бюджетными учреждениями Нефтекумского муниципального округа Ставропольского края на сумму от 50 000,00 тыс. рублей, источником финансового обеспечения которых являются субсидии, полученные в соответствии с абзацем вторым пункта 1 статьи 78.1 Бюджетного кодекса Российской Федерации.

Казначейское сопровождение средств местного бюджета, получаемых на основании муниципальных контрактов и контрактов (договоров), указанных в пунктах 1 и 2 настоящей части, информация о которых в соответствии с правовыми актами Российской Федерации не подлежит размещению в единой информационной системе в сфере закупок, не осуществляется.

Статья 6. Особенности установления отдельных расходных обязательств Нефтекумского муниципального округа Ставропольского края

Установить в 2024 году размер индексации:

ежемесячной денежной выплаты отдельным категориям граждан, работающим и проживающим в сельской местности, установленной решением Думы Нефтекумского городского округа Ставропольского края от 15 июня 2021 г. № 622 «Об утверждении Положения о мерах социальной поддержки отдельных категорий граждан, работающих и проживающих в сельской местности Нефтекумского городского округа Ставропольского края», - 1,04;

ежемесячной доплаты к пенсии лицам, удостоенным звания «Почетный гражданин города Нефтекумска», «Почетный гражданин Нефтекумского района Ставропольского края», - 1,04.

Статья 7. Долговая политика и муниципальный долг Нефтекумского муниципального округа Ставропольского края

1. Установить верхний предел муниципального внутреннего долга Нефтекумского муниципального округа Ставропольского края на:

- 1) 1 января 2025 года по долговым обязательствам Нефтекумского муниципального округа Ставропольского края в сумме 0 рублей, в том числе по муниципальным гарантиям в сумме 0 рублей;
 - 2) 1 января 2026 года по долговым обязательствам Нефтекумского муниципального округа Ставропольского края в сумме 0 рублей, в том числе по муниципальным гарантиям в сумме 0 рублей;
 - 3) 1 января 2027 года по долговым обязательствам Нефтекумского муниципального округа Ставропольского края в сумме 0 рублей, в том числе по муниципальным гарантиям в сумме 0 рублей.
2. Установить объем расходов на обслуживание муниципального долга Нефтекумского муниципального округа Ставропольского края в 2024 году в сумме 0 рублей, в 2025 году в сумме 0 рублей и в 2026 году в сумме 0 рублей.

Статья 8. Вступление в силу настоящего решения

Настоящее решение вступает в силу с 1 января 2024 года.

Председатель Думы Нефтекумского
муниципального округа
Ставропольского края

Д.А. Слюсарев

Глава Нефтекумского
муниципального округа
Ставропольского края

Д.Н. Сокурченко

Приложение 1
к решению Думы Нефтекумского муниципального округа
Ставропольского края «О бюджете Нефтекумского
муниципального округа Ставропольского края на 2024 год и
плановый период 2025 и 2026 годов»
от 12 декабря 2023 г. № 226

ИСТОЧНИКИ
финансирования дефицита местного бюджета на 2024 года плановый период 2025 и 2026 годов

(тыс. рублей)

Наименование	Код бюджетной классификации Российской Федерации	Сумма по годам		
		2024	2025	2026
1	2	3	4	5
Всего источников	-	0,00	0,00	0,00
Изменение остатков средств на счетах по учету средств бюджетов	604 01050000 00 0000 000	0,00	0,00	0,00
Увеличение остатков средств бюджетов	604 01050000 00 0000 500	-2 160 900,18	-2 022 230,17	-2 108 107,77
Увеличение прочих остатков средств бюджетов	604 01050200 00 0000 500	-2 160 900,18	-2 022 230,17	-2 108 107,77
Увеличение прочих остатков денежных средств бюджетов	604 01050201 00 0000 510	-2 160 900,18	-2 022 230,17	-2 108 107,77
Увеличение прочих остатков денежных средств бюджетов муници- пальных округов	604 01050201 14 0000 510	-2 160 900,18	-2 022 230,17	-2 108 107,77
Уменьшение остатков средств бюджетов	604 01050000 00 0000 600	2 160 900,18	2 022 230,17	2 108 107,77
Уменьшение прочих остатков средств бюджетов	604 01050200 00 0000 600	2 160 900,18	2 022 230,17	2 108 107,77
Уменьшение прочих остатков денежных средств бюджетов	604 01050201 00 0000 610	2 160 900,18	2 022 230,17	2 108 107,77
Уменьшение прочих остатков денежных средств бюджетов муници- пальных округов	604 01050201 14 0000 610	2 160 900,18	2 022 230,17	2 108 107,77

Приложение 2
к решению Думы Нефтекумского муниципального округа
Ставропольского края «О бюджете Нефтекумского
муниципального округа Ставропольского края на 2024 год и
плановый период 2025 и 2026 годов»
от 12 декабря 2023 г. № 226

РАСПРЕДЕЛЕНИЕ
по группам, подгруппам и статьям классификации доходов бюджетов бюджетной классификации Российской Федерации
на 2024 год и плановый период 2025 и 2026 годов

(тыс. рублей)

Код бюджетной класси- фикации РФ	Наименование дохода	Сумма по годам		
		2024	2025	2026
1	2	3	4	5
000 1 00 00000 00 0000 000	НАЛОГОВЫЕ И НЕНАЛОГОВЫЕ ДОХОДЫ	526 394,00	501 178,00	517 285,00
000 1 01 00000 00 0000 000	НАЛОГИ НА ПРИБЫЛЬ, ДОХОДЫ	330 571,00	300 959,00	303 148,00

1	2	3	4	5
000 1 01 02000 01 0000 110	Налог на доходы физических лиц	330 571,00	270 940,00	273 490,00
000 1 03 00000 00 0000 000	НАЛОГИ НА ТОВАРЫ (РАБОТЫ, УСЛУГИ), РЕАЛИЗУЕМЫЕ НА ТЕРРИТОРИИ РОССИЙСКОЙ ФЕДЕРАЦИИ	23 674,00	24 601,00	33 177,00
000 1 05 00000 00 0000 000	НАЛОГИ НА СОВОКУПНЫЙ ДОХОД	39 738,00	44 494,00	49 164,00
000 1 05 01000 00 0000 110	Налог, взимаемый в связи с применением упрощенной системы налогообложения	23 687,00	25 906,00	28 185,00
000 1 05 03000 01 0000 110	Единый сельскохозяйственный налог	8 765,00	9 204,00	9 664,00
000 1 05 04000 02 0000 110	Налог, взимаемый в связи с применением патентной системы налогообложения	7 286,00	9 384,00	11 315,00
000 1 06 00000 00 0000 000	НАЛОГИ НА ИМУЩЕСТВО	30 861,00	31 645,00	31 982,00
000 1 06 01000 00 0000 110	Налог на имущество физических лиц	18 327,00	19 079,00	19 859,00
000 1 06 01020 14 0000 110	Налог на имущество физических лиц, взимаемый по ставкам, применяемым к объектам налогообложения, расположенным в границах муниципальных округов	18 327,00	19 079,00	19 859,00
000 1 06 06000 00 0000 110	Земельный налог	12 534,00	12 566,00	12 123,00
000 1 06 06030 00 0000 110	Земельный налог с организаций	6 410,00	5 942,00	5 499,00
000 1 06 06032 14 0000 110	Земельный налог с организаций, обладающих земельным участком, расположенным в границах муниципальных округов	6 410,00	5 942,00	5 499,00
000 1 06 06040 00 0000 110	Земельный налог с физических лиц	6 124,00	6 624,00	6 624,00
000 1 06 06042 14 0000 110	Земельный налог с физических лиц, обладающих земельным участком, расположенным в границах муниципальных округов	6 124,00	6 624,00	6 624,00
000 1 08 00000 00 0000 000	ГОСУДАРСТВЕННАЯ ПОШЛИНА	8 236,00	8 417,00	8 602,00
000 1 11 00000 00 0000 000	ДОХОДЫ ОТ ИСПОЛЬЗОВАНИЯ ИМУЩЕСТВА, НАХОДЯЩЕГОСЯ В ГОСУДАРСТВЕННОЙ И МУНИЦИПАЛЬНОЙ СОБСТВЕННОСТИ	47 391,00	45 461,00	45 511,00
000 1 11 05000 00 0000 120	Доходы, получаемые в виде арендной либо иной платы за передачу в возмездное пользование государственного и муниципального имущества (за исключением имущества бюджетных и автономных учреждений, а также имущества государственных и муниципальных унитарных предприятий, в том числе казенных)	45 891,00	44 111,00	44 261,00
000 1 11 05010 00 0000 120	Доходы, получаемые в виде арендной платы за земельные участки, государственная собственность на которые не разграничена, а также средства от продажи права на заключение договоров аренды указанных земельных участков	42 691,00	42 291,00	42 391,00
000 1 11 05012 14 0000 120	Доходы, получаемые в виде арендной платы за земельные участки, государственная собственность на которые не разграничена и которые расположены в границах муниципальных округов, а также средства от продажи права на заключение договоров аренды указанных земельных участков	42 691,00	42 291,00	42 391,00
000 1 11 05020 00 0000 120	Доходы, получаемые в виде арендной платы за земли после разграничения государственной собственности на землю, а также средства от продажи права на заключение договоров аренды указанных земельных участков (за исключением земельных участков бюджетных и автономных учреждений)	2 200,00	900,00	930,00
000 1 11 05024 14 0000 120	Доходы, получаемые в виде арендной платы, а также средства от продажи права на заключение договоров аренды за земли, находящиеся в собственности муниципальных округов (за исключением земельных участков муниципальных бюджетных и автономных учреждений)	2 200,00	900,00	930,00
000 1 11 05070 00 0000 120	Доходы от сдачи в аренду имущества, составляющего государственную (муниципальную) казну (за исключением земельных участков)	1 000,00	920,00	940,00
000 1 11 05074 14 0000 120	Доходы от сдачи в аренду имущества, составляющего казну муниципальных округов (за исключением земельных участков)	1 000,00	920,00	940,00

1	2	3	4	5
000 1 11 09000 00 0000 120	Прочие доходы от использования имущества и прав, находящихся в государственной и муниципальной собственности (за исключением имущества бюджетных и автономных учреждений, а также имущества государственных и муниципальных унитарных предприятий, в том числе казенных)	1 500,00	1 350,00	1 250,00
000 1 11 09040 00 0000 120	Прочие поступления от использования имущества, находящегося в государственной и муниципальной собственности (за исключением имущества бюджетных и автономных учреждений, а также имущества государственных и муниципальных унитарных предприятий, в том числе казенных)	800,00	650,00	550,00
000 1 11 09044 14 0000 120	Прочие поступления от использования имущества, находящегося в собственности муниципальных округов (за исключением имущества муниципальных бюджетных и автономных учреждений, а также имущества муниципальных унитарных предприятий, в том числе казенных)	800,00	650,00	550,00
000 1 11 09080 00 0000 120	Плата, поступившая в рамках договора за предоставление права на размещение и эксплуатацию нестационарного торгового объекта, установку и эксплуатацию рекламных конструкций на землях или земельных участках, находящихся в государственной или муниципальной собственности, и на землях или земельных участках, государственная собственность на которые не разграничена	700,00	700,00	700,00
000 1 11 09080 14 0000 120	Плата, поступившая в рамках договора за предоставление права на размещение и эксплуатацию нестационарного торгового объекта, установку и эксплуатацию рекламных конструкций на землях или земельных участках, находящихся в собственности муниципальных округов, и на землях или земельных участках, государственная собственность на которые не разграничена	700,00	700,00	700,00
000 1 12 00000 00 0000 000	ПЛАТЕЖИ ПРИ ПОЛЬЗОВАНИИ ПРИРОДНЫМИ РЕСУРСАМИ	27 347,00	27 347,00	27 347,00
000 1 12 01000 01 0000 120	Плата за негативное воздействие на окружающую среду	27 347,00	27 347,00	27 347,00
000 1 13 00000 00 0000 000	ДОХОДЫ ОТ ОКАЗАНИЯ ПЛАТНЫХ УСЛУГ (РАБОТ) И КОМПЕНСАЦИИ ЗАТРАТ ГОСУДАРСТВА	14 403,00	14 936,00	14 936,00
000 1 13 01000 00 0000 130	Доходы от оказания платных услуг (работ)	14 403,00	14 936,00	14 936,00
000 1 13 01990 00 0000 130	Прочие доходы от оказания платных услуг (работ)	14 403,00	14 936,00	14 936,00
000 1 13 01994 14 0000 130	Прочие доходы от оказания платных услуг (работ) получателями средств бюджетов муниципальных округов	14 403,00	14 936,00	14 936,00
000 1 13 01994 14 1001 130	Прочие доходы от оказания платных услуг (работ) получателями средств бюджетов муниципальных округов в части средств муниципальных дошкольных образовательных организаций за присмотр и уход за воспитанниками	13 335,00	13 868,00	13 868,00
000 1 13 01994 14 1002 130	Прочие доходы от оказания платных услуг (работ) получателями средств бюджетов муниципальных округов в части средств муниципальных общеобразовательных организаций на компенсацию стоимости питания	1 068,00	1 068,00	1 068,00
000 1 14 00000 00 0000 000	ДОХОДЫ ОТ ПРОДАЖИ МАТЕРИАЛЬНЫХ И НЕМАТЕРИАЛЬНЫХ АКТИВОВ	1 500,00	1 500,00	1 600,00
000 1 14 02000 00 0000 000	Доходы от реализации имущества, находящегося в государственной и муниципальной собственности (за исключением движимого имущества бюджетных и автономных учреждений, а также имущества государственных и муниципальных унитарных предприятий, в том числе казенных)	500,00	350,00	400,00
000 1 14 06000 00 0000 430	Доходы от продажи земельных участков, находящихся в государственной и муниципальной собственности	1 000,00	1 150,00	1 200,00
000 1 16 0000 00 00000 000	ШТРАФЫ, САНКЦИИ, ВОЗМЕЩЕНИЕ УЩЕРБА	1 306,00	1 818,00	1 818,00
000 1 17 00000 00 0000 000	ПРОЧИЕ НЕНАЛОГОВЫЕ ДОХОДЫ	1 367,00	0,00	0,00
000 1 17 15000 00 0000 150	Инициативные платежи	1 367,00	0,00	0,00
000 1 17 15020 14 0000 150	Инициативные платежи, зачисляемые в бюджеты муниципальных округов	1 367,00	0,00	0,00
000 1 17 15020 14 0121 150	Инициативные платежи, зачисляемые в бюджеты муниципальных округов (поступления средств от	50,00	0,00	0,00

1	2	3	4	5
000 1 17 15020 14 0122 150	физических лиц на реализацию инициативного проекта «Обустройство пешеходных дорожек пер. Котельный в г. Нефтекумске») Инициативные платежи, зачисляемые в бюджеты муниципальных округов (поступления средств от физических лиц на реализацию инициативного проекта «Обустройство детской игровой площадки в а. Бияш»)	40,00	0,00	0,00
000 1 17 15020 14 0123 150	Инициативные платежи, зачисляемые в бюджеты муниципальных округов (поступления средств от физических лиц на реализацию инициативного проекта «Обустройство спортивной тренажерной площадки в парковой зоне а. Махмуд-Мектеб»)	100,00	0,00	0,00
000 1 17 15020 14 0124 150	Инициативные платежи, зачисляемые в бюджеты муниципальных округов (поступления средств от физических лиц на реализацию инициативного проекта «Обустройство линий уличного освещения в с. Озек-Суат, ул. Озек-Суатская, ул. Баглы, ул. Набережная»)	50,00	0,00	0,00
000 1 17 15020 14 0125 150	Инициативные платежи, зачисляемые в бюджеты муниципальных округов (поступления средств от физических лиц на реализацию инициативного проекта «Обустройство детской игровой площадки в а. Ямангой»)	40,00	0,00	0,00
000 1 17 15020 14 0126 150	Инициативные платежи, зачисляемые в бюджеты муниципальных округов (поступления средств от физических лиц на реализацию инициативного проекта «Обустройство беговой дорожки в парковой зоне а. Тукуй-Мектеб»)	100,00	0,00	0,00
000 1 17 15020 14 0127 150	Инициативные платежи, зачисляемые в бюджеты муниципальных округов (поступления средств от физических лиц на реализацию инициативного проекта «Обустройство линий уличного освещения в а. Абдул-Газы, ул. А. Эюпова»)	37,00	0,00	0,00
000 1 17 15020 14 0128 150	Инициативные платежи, зачисляемые в бюджеты муниципальных округов (поступления средств от физических лиц на реализацию инициативного проекта «Обустройство прилегающей территории к зданию управления труда и социальной защиты населения администрации Нефтекумского городского округа Ставропольского края в г. Нефтекумске»)	50,00	0,00	0,00
000 1 17 15020 14 0129 150	Инициативные платежи, зачисляемые в бюджеты муниципальных округов (поступления средств от физических лиц на реализацию инициативного проекта «Обустройство парковки на прилегающей территории к МКДОУ д/с № 18 «Золотой ключик» в а. Махмуд-Мектеб»)	150,00	0,00	0,00
000 1 17 15020 14 0221 150	Инициативные платежи, зачисляемые в бюджеты муниципальных округов (поступления средств от индивидуальных предпринимателей на реализацию инициативного проекта «Обустройство пешеходных дорожек пер. Котельный в г. Нефтекумске»)	50,00	0,00	0,00
000 1 17 15020 14 0222 150	Инициативные платежи, зачисляемые в бюджеты муниципальных округов (поступления средств от индивидуальных предпринимателей на реализацию инициативного проекта «Обустройство детской игровой площадки в а. Бияш»)	30,00	0,00	0,00
000 1 17 15020 14 0223 150	Инициативные платежи, зачисляемые в бюджеты муниципальных округов (поступления средств от индивидуальных предпринимателей на реализацию инициативного проекта «Обустройство спортивной тренажерной площадки в парковой зоне а. Махмуд-Мектеб»)	100,00	0,00	0,00
000 1 17 15020 14 0224 150	Инициативные платежи, зачисляемые в бюджеты муниципальных округов (поступления средств от индивидуальных предпринимателей на реализацию инициативного проекта «Обустройство линий уличного освещения в с. Озек-Суат, ул. Озек-Суатская, ул. Баглы, ул. Набережная»)	50,00	0,00	0,00
000 1 17 15020 14 0225 150	Инициативные платежи, зачисляемые в бюджеты муниципальных округов (поступления средств от индивидуальных предпринимателей на реализацию инициативного проекта «Обустройство детской	60,00	0,00	0,00

1	2	3	4	5
000 1 17 15020 14 0226 150	игровой площадки в а. Ямангой») Инициативные платежи, зачисляемые в бюджеты муниципальных округов (поступления средств от индивидуальных предпринимателей на реализацию инициативного проекта «Обустройство беговой дорожки в парковой зоне а. Тукуй-Мектеб»)	100,00	0,00	0,00
000 1 17 15020 14 0228 150	Инициативные платежи, зачисляемые в бюджеты муниципальных округов (поступления средств от индивидуальных предпринимателей на реализацию инициативного проекта «Обустройство прилегающей территории к зданию управления труда и социальной защиты населения администрации Нефтекумского городского округа Ставропольского края в г. Нефтекумске»)	80,00	0,00	0,00
000 1 17 15020 14 0321 150	Инициативные платежи, зачисляемые в бюджеты муниципальных округов (поступления средств от организаций на реализацию инициативного проекта «Обустройство пешеходных дорожек пер. Котельный в г. Нефтекумске»)	100,00	0,00	0,00
000 1 17 15020 14 0322 150	Инициативные платежи, зачисляемые в бюджеты муниципальных округов (поступления средств от организаций на реализацию инициативного проекта «Обустройство детской игровой площадки в а. Бияш»)	30,00	0,00	0,00
000 1 17 15020 14 0324 150	Инициативные платежи, зачисляемые в бюджеты муниципальных округов (поступления средств от организаций на реализацию инициативного проекта «Обустройство линий уличного освещения в с. Озек-Суат, ул. Озек-Суатская, ул. Баглы, ул. Набережная»)	50,00	0,00	0,00
000 1 17 15020 14 0328 150	Инициативные платежи, зачисляемые в бюджеты муниципальных округов (поступления средств от организаций на реализацию инициативного проекта «Обустройство прилегающей территории к зданию управления труда и социальной защиты населения администрации Нефтекумского городского округа Ставропольского края в г. Нефтекумске»)	100,00	0,00	0,00
000 2 00 00000 00 0000 000	БЕЗВОЗМЕЗДНЫЕ ПОСТУПЛЕНИЯ	1 634 506,18	1 521 052,17	1 590 822,77
000 2 02 00000 00 0000 000	БЕЗВОЗМЕЗДНЫЕ ПОСТУПЛЕНИЯ ОТ ДРУГИХ БЮДЖЕТОВ БЮДЖЕТНОЙ СИСТЕМЫ РОССИЙСКОЙ ФЕДЕРАЦИИ	1 632 940,84	1 521 052,17	1 590 822,77
000 2 02 10000 00 0000 150	Дотации бюджетам субъектов Российской Федерации и муниципальных образований	561 342,00	570 796,00	563 790,00
000 2 02 15001 00 0000 150	Дотации на выравнивание бюджетной обеспеченности	561 342,00	570 796,00	563 790,00
000 2 02 15001 14 0000 150	Дотации бюджетам муниципальных округов на выравнивание бюджетной обеспеченности из бюджета субъекта Российской Федерации	561 342,00	570 796,00	563 790,00
000 2 02 20000 00 0000 150	Субсидии бюджетам бюджетной системы Российской Федерации (межбюджетные субсидии)	125 847,79	63 146,74	152 586,52
000 2 02 25098 00 0000 150	Субсидии бюджетам на обновление материально-технической базы для организации учебно-исследовательской, научно-практической, творческой деятельности, занятий физической культурой и спортом в образовательных организациях	3 169,55	0,00	0,00
000 2 02 25098 14 0000 150	Субсидии бюджетам муниципальных округов на обновление материально-технической базы для организации учебно-исследовательской, научно-практической, творческой деятельности, занятий физической культурой и спортом в образовательных организациях	3 169,55	0,00	0,00
000 2 02 25304 00 0000 150	Субсидии бюджетам на организацию бесплатного горячего питания обучающихся, получающих начальное общее образование в государственных и муниципальных образовательных организациях	43 414,98	43 414,98	43 414,98
000 2 02 25304 14 0000 150	Субсидии бюджетам муниципальных округов на организацию бесплатного горячего питания обучающихся, получающих начальное общее образование в государственных и муниципальных образовательных организациях	43 414,98	43 414,98	43 414,98
000 2 02 25372 00 0000 150	Субсидии бюджетам на развитие транспортной инфраструктуры на сельских территориях	38 697,19	0,00	0,00

1	2	3	4	5
000 2 02 25372 14 0000 150	Субсидии бюджетам муниципальных округов на развитие транспортной инфраструктуры на сельских территориях	38 697,19	0,00	0,00
000 2 02 25497 00 0000 150	Субсидии бюджетам на реализацию мероприятий по обеспечению жильем молодых семей	1 197,00	397,58	427,41
000 2 02 25497 14 0000 150	Субсидии бюджетам муниципальных округов на реализацию мероприятий по обеспечению жильем молодых семей	1 197,00	397,58	427,41
000 2 02 25519 00 0000 150	Субсидия бюджетам на поддержку отрасли культуры	2 447,18	299,82	22 393,59
000 2 02 25519 14 0000 150	Субсидия бюджетам муниципальных округов на поддержку отрасли культуры	2 447,18	299,82	22 393,59
000 2 02 25555 00 0000 150	Субсидии бюджетам на реализацию программ формирования современной городской среды	20 960,33	0,00	0,00
000 2 02 25555 14 0000 150	Субсидии бюджетам муниципальных округов на реализацию программ формирования современной городской среды	20 960,33	0,00	0,00
000 2 02 25750 00 0000 150	Субсидии бюджетам на реализацию мероприятий по модернизации школьных систем образования	0,00	0,00	65 804,62
000 2 02 25750 14 0000 150	Субсидии бюджетам муниципальных округов на реализацию мероприятий по модернизации школьных систем образования	0,00	0,00	65 804,62
000 2 02 29999 00 0000 150	Прочие субсидии	15 961,56	19 034,36	20 545,92
000 2 02 29999 14 0000 150	Прочие субсидии бюджетам муниципальных округов	15 961,56	19 034,36	20 545,92
000 2 02 29999 14 1204 150	Прочие субсидии бюджетам муниципальных округов (проведение информационно-пропагандистских мероприятий, направленных на профилактику идеологии терроризма)	100,00	100,00	100,00
000 2 02 29999 14 1213 150	Прочие субсидии бюджетам муниципальных округов (обеспечение функционирования центров образования цифрового и гуманитарного профилей «Точка роста», а также центров образования естественно-научной и технологической направленностей в общеобразовательных организациях, расположенных в сельской местности и малых городах)	15 861,56	18 934,36	18 620,09
000 2 02 29999 14 1266 150	Прочие субсидии бюджетам муниципальных округов (реализация мероприятий по модернизации школьных систем образования (завершение работ по капитальному ремонту)	0,00	0,00	1 825,83
000 2 02 30000 00 0000 150	Субвенции бюджетам субъектов Российской Федерации и муниципальных образований	944 051,33	885 409,71	872 746,53
000 2 02 30024 00 0000 150	Субвенции местным бюджетам на выполнение передаваемых полномочий субъектов Российской Федерации	689 284,88	664 534,61	672 598,80
000 2 02 30024 14 0000 150	Субвенции бюджетам муниципальных округов на выполнение передаваемых полномочий субъектов Российской Федерации	689 284,88	664 534,61	672 598,80
000 2 02 30024 14 0026 150	Субвенции бюджетам муниципальных округов на выполнение передаваемых полномочий субъектов Российской Федерации (организация и осуществление деятельности по опеке и попечительству в области здравоохранения)	759,04	759,04	759,04
000 2 02 30024 14 0028 150	Субвенции бюджетам муниципальных округов на выполнение передаваемых полномочий субъектов Российской Федерации (организация и осуществление деятельности по опеке и попечительству в области образования)	2 502,73	2 502,73	2 502,73
000 2 02 30024 14 0032 150	Субвенции бюджетам муниципальных округов на выполнение передаваемых полномочий субъектов Российской Федерации (организация и проведение мероприятий по борьбе с иксодовыми клещами-переносчиками Крымской геморрагической лихорадки в природных биотопах (на пастбищах)	1 352,06	1 352,06	1 352,06
000 2 02 30024 14 0036 150	Субвенции бюджетам муниципальных округов на выполнение передаваемых полномочий субъектов Российской Федерации (администрирование переданных отдельных государственных полномочий в области сельского хозяйства)	2 600,33	2 600,33	2 600,33
000 2 02 30024 14 0040 150	Субвенции бюджетам муниципальных округов на выполнение передаваемых полномочий субъектов	1 201,77	1 201,77	1 201,77

1	2	3	4	5
000 2 02 30024 14 0041 150	Российской Федерации (предоставление государственной социальной помощи малоимущим семьям, малоимущим одиноко проживающим гражданам) Субвенции бюджетам муниципальных округов на выполнение передаваемых полномочий субъектов Российской Федерации (выплата ежемесячной денежной компенсации на каждого ребенка в возрасте до 18 лет многодетным семьям)	73 092,91	81 339,90	90 514,68
000 2 02 30024 14 0042 150	Субвенции бюджетам муниципальных округов на выполнение передаваемых полномочий субъектов Российской Федерации (выплата ежегодного социального пособия на проезд студентам)	65,13	67,73	70,44
000 2 02 30024 14 0045 150	Субвенции бюджетам муниципальных округов на выполнение передаваемых полномочий субъектов Российской Федерации (осуществление отдельных государственных полномочий Ставропольского края по организации архивного дела в Ставропольском крае)	1 760,97	1 760,97	1 760,97
000 2 02 30024 14 0047 150	Субвенции бюджетам муниципальных округов на выполнение передаваемых полномочий субъектов Российской Федерации (создание и организация деятельности комиссий по делам несовершеннолетних и защите их прав)	1 264,76	1 264,76	1 264,76
000 2 02 30024 14 0066 150	Субвенции бюджетам муниципальных округов на выполнение передаваемых полномочий субъектов Российской Федерации (выплата пособия на ребенка)	82,61	0,00	0,00
000 2 02 30024 14 0090 150	Субвенции бюджетам муниципальных округов на выполнение передаваемых полномочий субъектов РФ (предоставление мер социальной поддержки по оплате жилых помещений, отопления и освещения педагогическим работникам муниципальных образовательных организаций, проживающим и работающим в сельских населенных пунктах, рабочих поселках (поселках городского типа))	23 031,49	23 740,31	23 740,31
000 2 02 30024 14 0147 150	Субвенции бюджетам муниципальных округов на выполнение передаваемых полномочий субъектов Российской Федерации (осуществление отдельных государственных полномочий в области труда и социальной защиты отдельных категорий граждан)	23 237,79	24 737,68	24 737,83
000 2 02 30024 14 0181 150	Субвенции бюджетам муниципальных округов на выполнение передаваемых полномочий субъектов Российской Федерации (осуществление отдельных государственных полномочий Ставропольского края по созданию и организации деятельности административных комиссий)	3,00	3,00	3,00
000 2 02 30024 14 1107 150	Субвенции бюджетам муниципальных округов на выполнение передаваемых полномочий субъектов Российской Федерации (обеспечение государственных гарантий реализации прав на получение общедоступного и бесплатного дошкольного образования в муниципальных дошкольных и общеобразовательных организациях и на финансовое обеспечение получения дошкольного образования в частных дошкольных и частных общеобразовательных организациях)	137 699,04	137 699,04	137 699,04
000 2 02 30024 14 1108 150	Субвенции бюджетам муниципальных округов на выполнение передаваемых полномочий субъектов Российской Федерации (обеспечение государственных гарантий реализации прав на получение общедоступного и бесплатного начального общего, основного общего, среднего общего образования в муниципальных общеобразовательных организациях, а также обеспечение дополнительного образования детей в муниципальных общеобразовательных организациях и на финансовое обеспечение получения начального общего, основного общего, среднего общего образования в частных общеобразовательных организациях)	394 090,38	360 609,73	360 609,73
000 2 02 30024 14 1110 150	Субвенции бюджетам муниципальных округов на выполнение передаваемых полномочий субъектов Российской Федерации (осуществление деятельности по обращению с животными без владельцев)	531,83	159,58	159,58
000 2 02 30024 14 1122 150	Субвенции бюджетам муниципальных округов на выполнение передаваемых полномочий субъектов Российской Федерации (выплата ежегодной денежной компенсации многодетным семьям на каждого	9 176,35	9 543,39	9 925,13

1	2	3	4	5
000 2 02 30024 14 1221 150	из детей не старше 18 лет, обучающихся в общеобразовательных организациях, на приобретение комплекта школьной одежды, спортивной одежды и обуви и школьных письменных принадлежностей) Субвенции бюджетам муниципальных округов на выполнение передаваемых полномочий субъектов Российской Федерации (ежегодная денежная выплата гражданам Российской Федерации, не достигшим совершеннолетия на 3 сентября 1945 года и постоянно проживающим на территории СК	10 269,18	8 899,95	7 404,76
000 2 02 30024 14 1256 150	Субвенции бюджетам муниципальных округов на выполнение передаваемых полномочий субъектов Российской Федерации (организация и обеспечение отдыха и оздоровления детей)	5 856,52	5 856,52	5 856,52
000 2 02 30024 14 1260 150	Субвенции бюджетам муниципальных округов на выполнение передаваемых полномочий субъектов Российской Федерации (осуществление выплаты социального пособия на погребение)	436,12	436,12	436,12
000 2 02 30024 14 1287 150	Субвенции бюджетам муниципальных округов на выполнение передаваемых полномочий субъектов Российской Федерации (обеспечение ребенка (детей) участника специальной военной операции, обучающегося (обучающихся) по образовательным программам основного общего или среднего общего образования в муниципальной образовательной организации, бесплатным горячим питанием)	270,87	0,00	0,00
000 2 02 30029 00 0000 150	Субвенции бюджетам на компенсацию части платы, взимаемой с родителей (законных представителей) за присмотр и уход за детьми, посещающими образовательные организации, реализующие образовательные программы дошкольного образования	8 980,95	8 980,95	8 980,95
000 2 02 30029 14 0000 150	Субвенции бюджетам муниципальных округов на компенсацию части платы, взимаемой с родителей (законных представителей) за присмотр и уход за детьми, посещающими образовательные организации, реализующие образовательные программы дошкольного образования	8 980,95	8 980,95	8 980,95
000 2 02 35084 00 0000 150	Субвенции бюджетам муниципальных образований на осуществление ежемесячной денежной выплаты, назначаемой в случае рождения третьего ребенка или последующих детей до достижения ребенком возраста трех лет	54 952,16	20 006,72	0,00
000 2 02 35084 14 0000 150	Субвенции бюджетам муниципальных округов на осуществление ежемесячной денежной выплаты, назначаемой в случае рождения третьего ребенка или последующих детей до достижения ребенком возраста трех лет	54 952,16	20 006,72	0,00
000 2 02 35118 00 0000 150	Субвенции бюджетам на осуществление первичного воинского учета органами местного самоуправления поселений, муниципальных и городских округов	2 850,88	3 127,11	3 408,02
000 2 02 35118 14 0000 150	Субвенции бюджетам муниципальных округов на осуществление первичного воинского учета органами местного самоуправления поселений, муниципальных и городских округов	2 850,88	3 127,11	3 408,02
000 2 02 35120 00 0000 150	Субвенции бюджетам на осуществление полномочий по составлению (изменению) списков кандидатов в присяжные заседатели федеральных судов общей юрисдикции в Российской Федерации	13,23	13,70	218,32
000 2 02 35120 14 0000 150	Субвенции бюджетам муниципальных округов на осуществление полномочий по составлению (изменению) списков кандидатов в присяжные заседатели федеральных судов общей юрисдикции в Российской Федерации	13,23	13,70	218,32
000 2 02 35179 00 0000 150	Субвенции бюджетам на проведение мероприятий по обеспечению деятельности советников директора по воспитанию и взаимодействию с детскими общественными объединениями в общеобразовательных организациях	4 355,86	4 279,63	5 173,27
000 2 02 35179 14 0000 150	Субвенции бюджетам муниципальных округов на проведение мероприятий по обеспечению деятельности советников директора по воспитанию и взаимодействию с детскими общественными объединениями в общеобразовательных организациях	4 355,86	4 279,63	5 173,27
000 2 02 35220 00 0000 150	Субвенции бюджетам на осуществление переданного полномочия РФ по осуществлению ежегодной	2 789,65	2 901,22	3 017,46

1	2	3	4	5
000 2 02 35220 14 0000 150	денежной выплаты лицам, награжденным нагрудным знаком «Почетный донор России» Субвенции бюджетам муниципальных округов на осуществление переданного полномочия Российской Федерации по осуществлению ежегодной денежной выплаты лицам, награжденным нагрудным знаком «Почетный донор России»	2 789,65	2 901,22	3 017,46
000 2 02 35250 00 0000 150	Субвенции бюджетам на оплату жилищно-коммунальных услуг отдельным категориям граждан	28 412,91	28 756,71	29 021,48
000 2 02 35250 14 0000 150	Субвенции бюджетам муниципальных округов на оплату жилищно-коммунальных услуг отдельным категориям граждан	28 412,91	28 756,71	29 021,48
000 2 02 35303 00 0000 150	Субвенции бюджетам муниципальных образований на ежемесячное денежное вознаграждение за классное руководство педагогическим работникам государственных и муниципальных образовательных организаций, реализующих образовательные программы начального общего образования, образовательные программы основного общего образования, образовательные программы среднего общего образования	35 242,74	35 242,74	35 242,74
000 2 02 35303 14 0000 150	Субвенции бюджетам муниципальных округов на ежемесячное денежное вознаграждение за классное руководство педагогическим работникам государственных и муниципальных образовательных организаций, реализующих образовательные программы начального общего образования, образовательные программы основного общего образования, образовательные программы среднего общего образования	35 242,74	35 242,74	35 242,74
000 2 02 35404 00 0000 150	Субвенции бюджетам муниципальных образований на оказание государственной социальной помощи на основании социального контракта отдельным категориям граждан	16 380,84	19 341,23	19 691,23
000 2 02 35404 14 0000 150	Субвенции бюджетам муниципальных округов на оказание государственной социальной помощи на основании социального контракта отдельным категориям граждан	16 380,84	19 341,23	19 691,23
000 2 02 35462 00 0000 150	Субвенции бюджетам муниципальных образований на компенсацию отдельным категориям граждан оплаты взноса на капитальный ремонт общего имущества в многоквартирном доме	1 532,86	1 532,86	1 532,86
000 2 02 35462 14 0000 150	Субвенции бюджетам муниципальных округов на компенсацию отдельным категориям граждан оплаты взноса на капитальный ремонт общего имущества в многоквартирном доме	1 532,86	1 532,86	1 532,86
000 2 02 39998 00 0000 150	Единая субвенция местным бюджетам	99 254,37	96 692,23	93 861,40
000 2 02 39998 14 0000 150	Единая субвенция бюджетам муниципальных округов	99 254,37	96 692,23	93 861,40
000 2 02 39998 14 1157 150	Единая субвенция бюджетам муниципальных округов (осуществление отдельных государственных полномочий по социальной защите отдельных категорий граждан)	88 354,05	85 411,12	82 184,20
000 2 02 39998 14 1158 150	Единая субвенция бюджетам муниципальных округов (осуществление отдельных государственных полномочий по социальной поддержке семьи и детей)	10 900,32	11 281,11	11 677,20
000 2 02 40000 00 0000 150	Иные межбюджетные трансферты	1 699,72	1 699,72	1 699,72
000 2 02 49999 00 0000 150	Прочие межбюджетные трансферты, передаваемые бюджетам	1 699,72	1 699,72	1 699,72
000 2 02 49999 14 0000 150	Прочие межбюджетные трансферты, передаваемые бюджетам муниципальных округов	1 699,72	1 699,72	1 699,72
000 2 02 49999 14 0064 150	Прочие межбюджетные трансферты, передаваемые бюджетам муниципальных округов (обеспечение деятельности депутатов Думы Ставропольского края и их помощников в избирательном округе)	1 699,72	1 699,72	1 699,72
000 2 07 00000 00 0000 000	ПРОЧИЕ БЕЗВОЗМЕЗДНЫЕ ПОСТУПЛЕНИЯ	1 565,34	0,00	0,00
000 2 07 04000 14 0000 150	Прочие безвозмездные поступления в бюджеты муниципальных округов	1 565,34	0,00	0,00
000 2 07 04050 14 0000 150	Прочие безвозмездные поступления в бюджеты муниципальных округов	1 565,34	0,00	0,00
000 8 50 00000 00 0000 000	Итого	2 160 900,18	2 022 230,17	2 108 107,77

Приложение 3
к решению Думы Нефтекумского муниципального округа
Ставропольского края «О бюджете Нефтекумского муниципального
округа Ставропольского края на 2024 год
и плановый период 2025 и 2026 годов»
от 12 декабря 2023 г. № 226

РАСПРЕДЕЛЕНИЕ

бюджетных ассигнований по главным распорядителям средств местного бюджета (Вед.), разделам (Рз), подразделам (ПР), целевым статьям (муниципальным программам и непрограммным направлениям деятельности) (ЦСР) и группам видов расходов (ВР) классификации расходов бюджетов в ведомственной структуре расходов местного бюджета на 2024 год и плановый период 2025 и 2026 годов

(тыс. рублей)

Наименование	Вед.	Рз	ПР	ЦСР	ВР	Сумма по годам		
						2024	2025	2026
1	2	3	4	5	6	7	8	9
Дума Нефтекумского муниципального округа Ставропольского края	700	-	-	-	-	4 859,99	4 859,99	4 859,99
Обеспечение деятельности Думы Нефтекумского муниципального округа Ставропольского края	700	01	03	50 0 00 00000	-	4 782,99	4 782,99	4 782,99
Расходы на обеспечение функций органов местного самоуправления	700	01	03	50 1 00 10010	-	493,94	493,94	493,94
Расходы на выплаты персоналу в целях обеспечения выполнения функций государственными (муниципальными) органами, казенными учреждениями, органами управления государственными внебюджетными фондами	700	01	03	50 1 00 10010	100	124,65	124,65	124,65
Закупка товаров, работ и услуг для обеспечения государственных (муниципальных) нужд	700	01	03	50 1 00 10010	200	369,29	369,29	369,29
Расходы на выплаты по оплате труда работников органов местного самоуправления	700	01	03	50 1 00 10020	-	4 289,05	4 289,05	4 289,05
Расходы на выплаты персоналу в целях обеспечения выполнения функций государственными (муниципальными) органами, казенными учреждениями, органами управления государственными внебюджетными фондами	700	01	03	50 1 00 10020	100	4 289,05	4 289,05	4 289,05
Обеспечение деятельности Думы Нефтекумского муниципального округа Ставропольского края	700	01	13	50 0 00 00000	-	50,00	50,00	50,00
Приобретение подарков к Почетным грамотам, подарочной и сувенирной продукции	700	01	13	50 1 00 20029	-	50,00	50,00	50,00
Закупка товаров, работ и услуг для обеспечения государственных (муниципальных) нужд	700	01	13	50 1 00 20029	200	50,00	50,00	50,00
Реализация функций иных органов местного самоуправления Нефтекумского муниципального округа Ставропольского края, отраслевых (функциональных) и территориального органов администрации Нефтекумского муниципального округа Ставропольского края	700	01	13	54 0 00 00000	-	27,00	27,00	27,00
Публикация нормативных правовых актов и иной официальной информации в средствах массовой информации	700	01	13	54 1 00 20019	-	27,00	27,00	27,00
Закупка товаров, работ и услуг для обеспечения государственных (муниципальных)	700	01	13	54 1 00 20019	200	27,00	27,00	27,00

1	2	3	4	5	6	7	8	9
ных) нужд								
Администрация Нефтекумского муниципального округа Ставропольского края	701	-	-	-	-	223 773,35	152 040,79	158 943,50
Обеспечение деятельности администрации Нефтекумского муниципального округа Ставропольского края	701	01	02	51 0 00 00000	-	1 924,36	1 924,36	1 924,36
Расходы на обеспечение функций органов местного самоуправления	701	01	02	51 1 00 10010	-	41,55	41,55	41,55
Расходы на выплаты персоналу в целях обеспечения выполнения функций государственными (муниципальными) органами, казенными учреждениями, органами управления государственными внебюджетными фондами	701	01	02	51 1 00 10010	100	41,55	41,55	41,55
Расходы на выплаты по оплате труда работников органов местного самоуправления	701	01	02	51 1 00 10020	-	1 882,81	1 882,81	1 882,81
Расходы на выплаты персоналу в целях обеспечения выполнения функций государственными (муниципальными) органами, казенными учреждениями, органами управления государственными внебюджетными фондами	701	01	02	51 1 00 10020	100	1 882,81	1 882,81	1 882,81
Муниципальная программа Нефтекумского муниципального округа Ставропольского края «Управление имуществом»	701	01	04	07 0 00 00000	-	2 176,99	1 000,00	0,00
Основное мероприятие «Содержание муниципального имущества»	701	01	04	07 1 02 00000	-	2 176,99	1 000,00	0,00
Строительный контроль	701	01	04	07 1 02 20051	-	45,61	0,00	0,00
Закупка товаров, работ и услуг для обеспечения государственных (муниципальных) нужд	701	01	04	07 1 02 20051	200	45,61	0,00	0,00
Содержание административных зданий и сооружений	701	01	04	07 1 02 20064	-	2 131,38	1 000,00	0,00
Закупка товаров, работ и услуг для обеспечения государственных (муниципальных) нужд	701	01	04	07 1 02 20064	200	2 131,38	1 000,00	0,00
Муниципальная программа Нефтекумского муниципального округа Ставропольского края «Общественная безопасность, защита населения и территории от чрезвычайных ситуаций»	701	01	04	08 0 00 00000	-	1 800,00	1 800,00	1 800,00
Основное мероприятие «Обеспечение антитеррористической защищенности объектов (территорий)»	701	01	04	08 1 01 00000	-	1 800,00	1 800,00	1 800,00
Обеспечение охраны объектов (территорий) охранными организациями	701	01	04	08 1 01 20039	-	1 800,00	1 800,00	1 800,00
Закупка товаров, работ и услуг для обеспечения государственных (муниципальных) нужд	701	01	04	08 1 01 20039	200	1 800,00	1 800,00	1 800,00
Обеспечение деятельности администрации Нефтекумского муниципального округа Ставропольского края	701	01	04	51 0 00 00000	-	63 589,36	63 300,29	63 017,64
Расходы на обеспечение функций органов местного самоуправления	701	01	04	51 2 00 10010	-	8 028,69	8 183,06	8 440,41
Расходы на выплаты персоналу в целях обеспечения выполнения функций государственными (муниципальными) органами, казенными учреждениями, органами управления государственными внебюджетными фондами	701	01	04	51 2 00 10010	100	1 363,77	1 363,77	1 363,77
Закупка товаров, работ и услуг для обеспечения государственных (муниципальных) нужд	701	01	04	51 2 00 10010	200	6 574,65	6 729,02	6 986,37
Иные бюджетные ассигнования	701	01	04	51 2 00 10010	800	90,27	90,27	90,27
Расходы на выплаты по оплате труда работников органов местного самоуправления	701	01	04	51 2 00 10020	-	50 792,46	50 792,46	50 792,46

1	2	3	4	5	6	7	8	9
Расходы на выплаты персоналу в целях обеспечения выполнения функций государственными (муниципальными) органами, казенными учреждениями, органами управления государственными внебюджетными фондами	701	01	04	51 2 00 10020	100	50 792,46	50 792,46	50 792,46
Информационная безопасность, переход на использование отечественного программного обеспечения	701	01	04	51 2 00 20007	-	983,45	0,00	0,00
Закупка товаров, работ и услуг для обеспечения государственных (муниципальных) нужд	701	01	04	51 2 00 20007	200	983,45	0,00	0,00
Обеспечение пожарной безопасности	701	01	04	51 2 00 20074	-	0,00	540,00	0,00
Закупка товаров, работ и услуг для обеспечения государственных (муниципальных) нужд	701	01	04	51 2 00 20074	200	0,00	540,00	0,00
Организация и осуществление деятельности по опеке и попечительству в области здравоохранения	701	01	04	51 2 00 76100	-	759,03	759,04	759,04
Расходы на выплаты персоналу в целях обеспечения выполнения функций государственными (муниципальными) органами, казенными учреждениями, органами управления государственными внебюджетными фондами	701	01	04	51 2 00 76100	100	648,75	648,75	648,75
Закупка товаров, работ и услуг для обеспечения государственных (муниципальных) нужд	701	01	04	51 2 00 76100	200	110,28	110,29	110,29
Создание и организация деятельности комиссий по делам несовершеннолетних и защите их прав	701	01	04	51 2 00 76360	-	1 264,76	1 264,76	1 264,76
Расходы на выплаты персоналу в целях обеспечения выполнения функций государственными (муниципальными) органами, казенными учреждениями, органами управления государственными внебюджетными фондами	701	01	04	51 2 00 76360	100	1 220,63	1 220,63	1 220,63
Закупка товаров, работ и услуг для обеспечения государственных (муниципальных) нужд	701	01	04	51 2 00 76360	200	44,13	44,13	44,13
Осуществление отдельных государственных полномочий Ставропольского края по организации архивного дела в Ставропольском крае	701	01	04	51 2 00 76630	-	1 760,97	1 760,97	1 760,97
Расходы на выплаты персоналу в целях обеспечения выполнения функций государственными (муниципальными) органами, казенными учреждениями, органами управления государственными внебюджетными фондами	701	01	04	51 2 00 76630	100	1 400,17	1 400,17	1 400,17
Закупка товаров, работ и услуг для обеспечения государственных (муниципальных) нужд	701	01	04	51 2 00 76630	200	360,80	360,80	360,80
Реализация функций иных органов местного самоуправления Нефтекумского муниципального округа Ставропольского края, отраслевых (функциональных) и территориальных органов администрации Нефтекумского муниципального округа Ставропольского края	701	01	05	54 0 00 00000	-	13,23	13,70	218,32
Осуществление полномочий по составлению (изменению) списков кандидатов в присяжные заседатели федеральных судов общей юрисдикции в Российской Федерации	701	01	05	54 1 00 51200	-	13,23	13,70	218,32
Закупка товаров, работ и услуг для обеспечения государственных (муниципальных) нужд	701	01	05	54 1 00 51200	200	13,23	13,70	218,32
Муниципальная программа Нефтекумского муниципального округа Ставрополь-	701	01	13	07 0 00 00000	-	4 605,00	0,00	0,00

1	2	3	4	5	6	7	8	9
ского края «Управление имуществом»								
Основное мероприятие «Управление и распоряжение объектами недвижимого имущества, в том числе земельными участками»	701	01	13	07 1 01 00000	-	4 605,00	0,00	0,00
Строительный контроль	701	01	13	07 1 01 20051	-	96,29	0,00	0,00
Закупка товаров, работ и услуг для обеспечения государственных (муниципальных) нужд	701	01	13	07 1 01 20051	200	96,29	0,00	0,00
Снос (демонтаж) объектов капитального строительства	701	01	13	07 1 01 20063	-	4 508,71	0,00	0,00
Закупка товаров, работ и услуг для обеспечения государственных (муниципальных) нужд	701	01	13	07 1 01 20063	200	4 508,71	0,00	0,00
Муниципальная программа Нефтекумского муниципального округа Ставропольского края «Общественная безопасность, защита населения и территории от чрезвычайных ситуаций»	701	01	13	08 0 00 00000	-	1 196,52	524,52	524,52
Основное мероприятие «Построение, внедрение и развитие аппаратно-программного комплекса «Безопасный город»	701	01	13	08 1 02 00000	-	672,00	0,00	0,00
Приобретение и установка систем видеонаблюдения	701	01	13	08 1 02 20045	-	672,00	0,00	0,00
Закупка товаров, работ и услуг для обеспечения государственных (муниципальных) нужд	701	01	13	08 1 02 20045	200	672,00	0,00	0,00
Основное мероприятие «Противодействие экстремизму, терроризму и укрепление межнациональных отношений»	701	01	13	08 1 03 00000	-	154,52	154,52	154,52
Издание и распространение информационных материалов	701	01	13	08 1 03 20021	-	49,26	49,26	49,26
Закупка товаров, работ и услуг для обеспечения государственных (муниципальных) нужд	701	01	13	08 1 03 20021	200	49,26	49,26	49,26
Проведение информационно-пропагандистских мероприятий, направленных на профилактику идеологии терроризма	701	01	13	08 1 03 S7730	-	105,26	105,26	105,26
Закупка товаров, работ и услуг для обеспечения государственных (муниципальных) нужд	701	01	13	08 1 03 S7730	200	105,26	105,26	105,26
Основное мероприятие «Поддержка казачьих дружин для участия в охране общественного порядка»	701	01	13	08 1 04 00000	-	200,00	200,00	200,00
Предоставление субсидий казачьим обществам на осуществление деятельности по профилактике социально-опасных форм поведения граждан и участие в охране общественного порядка	701	01	13	08 1 04 60020	-	200,00	200,00	200,00
Предоставление субсидий бюджетным, автономным учреждениям и иным некоммерческим организациям	701	01	13	08 1 04 60020	600	200,00	200,00	200,00
Основное мероприятие «Создание условий для привлечения граждан и их объединений к участию в обеспечении охраны общественного порядка»	701	01	13	08 1 05 00000	-	170,00	170,00	170,00
Обеспечение деятельности добровольных народных дружин	701	01	13	08 1 05 20010	-	170,00	170,00	170,00
Закупка товаров, работ и услуг для обеспечения государственных (муниципальных) нужд	701	01	13	08 1 05 20010	200	100,00	100,00	100,00
Социальное обеспечение и иные выплаты населению	701	01	13	08 1 05 20010	300	70,00	70,00	70,00
Муниципальная программа Нефтекумского муниципального округа Ставропольского края «Экономическое развитие»	701	01	13	10 0 00 00000	-	15 372,41	15 808,01	15 443,62

1	2	3	4	5	6	7	8	9
Основное мероприятие «Организация предоставления государственных и муниципальных услуг по принципу «одного окна»	701	01	13	10 2 01 00000	-	15 372,41	15 808,01	15 443,62
Расходы на обеспечение деятельности (оказание услуг) муниципальных учреждений	701	01	13	10 2 01 11010	-	15 372,41	15 408,01	15 443,62
Предоставление субсидий бюджетным, автономным учреждениям и иным некоммерческим организациям	701	01	13	10 2 01 11010	600	15 372,41	15 408,01	15 443,62
Обеспечение пожарной безопасности	701	01	13	10 2 01 20074	-	0,00	400,00	0,00
Предоставление субсидий бюджетным, автономным учреждениям и иным некоммерческим организациям	701	01	13	10 2 01 20074	600	0,00	400,00	0,00
Обеспечение деятельности администрации Нефтекумского муниципального округа Ставропольского края	701	01	13	51 0 00 00000	-	123,00	123,00	123,00
Приобретение подарков к Почетным грамотам, подарочной и сувенирной продукции	701	01	13	51 2 00 20029	-	100,00	100,00	100,00
Закупка товаров, работ и услуг для обеспечения государственных (муниципальных) нужд	701	01	13	51 2 00 20029	200	100,00	100,00	100,00
Противодействие коррупции	701	01	13	51 2 00 20076	-	20,00	20,00	20,00
Закупка товаров, работ и услуг для обеспечения государственных (муниципальных) нужд	701	01	13	51 2 00 20076	200	20,00	20,00	20,00
Осуществление отдельных государственных полномочий Ставропольского края по созданию и организации деятельности административных комиссий	701	01	13	51 2 00 76930	-	3,00	3,00	3,00
Закупка товаров, работ и услуг для обеспечения государственных (муниципальных) нужд	701	01	13	51 2 00 76930	200	3,00	3,00	3,00
Реализация функций иных органов местного самоуправления Нефтекумского муниципального округа Ставропольского края, отраслевых (функциональных) и территориального органов администрации Нефтекумского муниципального округа Ставропольского края	701	01	13	54 0 00 00000	-	2 326,65	2 326,72	2 326,72
Публикация нормативных правовых актов и иной официальной информации в средствах массовой информации	701	01	13	54 1 00 20019	-	500,00	500,00	500,00
Закупка товаров, работ и услуг для обеспечения государственных (муниципальных) нужд	701	01	13	54 1 00 20019	200	500,00	500,00	500,00
Уплата членских взносов	701	01	13	54 1 00 20028	-	126,92	126,99	126,99
Иные бюджетные ассигнования	701	01	13	54 1 00 20028	800	126,92	126,99	126,99
Обеспечение деятельности депутатов Думы Ставропольского края и их помощников в избирательном округе	701	01	13	54 1 00 76610	-	1 699,72	1 699,73	1 699,73
Расходы на выплаты персоналу в целях обеспечения выполнения функций государственными (муниципальными) органами, казенными учреждениями, органами управления государственными внебюджетными фондами	701	01	13	54 1 00 76610	100	1 689,72	1 689,73	1 689,73
Закупка товаров, работ и услуг для обеспечения государственных (муниципальных) нужд	701	01	13	54 1 00 76610	200	10,00	10,00	10,00
Муниципальная программа Нефтекумского муниципального округа Ставропольского края «Общественная безопасность, защита населения и территории от чрез-	701	03	09	08 0 00 00000	-	0,00	175,00	0,00

1	2	3	4	5	6	7	8	9
вычайных ситуаций»								
Основное мероприятие «Реализация полномочий в области гражданской обороны»	701	03	09	08 2 03 00000	-	0,00	175,00	0,00
Разработка плана гражданской обороны по предупреждению и ликвидации чрезвычайных ситуаций	701	03	09	08 2 03 20071	-	0,00	175,00	0,00
Закупка товаров, работ и услуг для обеспечения государственных (муниципальных) нужд	701	03	09	08 2 03 20071	200	0,00	175,00	0,00
Муниципальная программа Нефтекумского муниципального округа Ставропольского края «Общественная безопасность, защита населения и территории от чрезвычайных ситуаций»	701	03	10	08 0 00 00000	-	6 981,26	6 098,74	5 961,47
Основное мероприятие «Обеспечение готовности к реагированию на угрозы возникновения чрезвычайных ситуаций, взаимодействие с экстренными службами»	701	03	10	08 2 01 00000	-	6 260,26	5 737,74	5 760,47
Расходы на обеспечение деятельности (оказание услуг) муниципальных учреждений	701	03	10	08 2 01 11010	-	6 260,26	5 737,74	5 760,47
Расходы на выплаты персоналу в целях обеспечения выполнения функций государственными (муниципальными) органами, казенными учреждениями, органами управления государственными внебюджетными фондами	701	03	10	08 2 01 11010	100	5 443,33	4 898,08	4 898,08
Закупка товаров, работ и услуг для обеспечения государственных (муниципальных) нужд	701	03	10	08 2 01 11010	200	814,13	836,86	859,59
Иные бюджетные ассигнования	701	03	10	08 2 01 11010	800	2,80	2,80	2,80
Основное мероприятие «Предупреждение и ликвидация чрезвычайных ситуаций»	701	03	10	08 2 02 00000	-	721,00	361,00	201,00
Приобретение, установка и содержание системы оповещения	701	03	10	08 2 02 20014	-	70,00	70,00	70,00
Закупка товаров, работ и услуг для обеспечения государственных (муниципальных) нужд	701	03	10	08 2 02 20014	200	70,00	70,00	70,00
Мероприятия по предупреждению чрезвычайных ситуаций, стихийных бедствий и ликвидации их последствий	701	03	10	08 2 02 20023	-	131,00	131,00	131,00
Закупка товаров, работ и услуг для обеспечения государственных (муниципальных) нужд	701	03	10	08 2 02 20023	200	131,00	131,00	131,00
Изготовление проектно-сметной документации	701	03	10	08 2 02 20047	-	380,00	0,00	0,00
Закупка товаров, работ и услуг для обеспечения государственных (муниципальных) нужд	701	03	10	08 2 02 20047	200	380,00	0,00	0,00
Разработка паспорта безопасности	701	03	10	08 2 02 20065	-	140,00	0,00	0,00
Закупка товаров, работ и услуг для обеспечения государственных (муниципальных) нужд	701	03	10	08 2 02 20065	200	140,00	0,00	0,00
Разработка плана действий по предупреждению и ликвидации чрезвычайных ситуаций	701	03	10	08 2 02 20078	-	0,00	160,00	0,00
Закупка товаров, работ и услуг для обеспечения государственных (муниципальных) нужд	701	03	10	08 2 02 20078	200	0,00	160,00	0,00
Муниципальная программа Нефтекумского муниципального округа Ставропольского края «Общественная безопасность, защита населения и территории от чрезвычайных ситуаций»	701	03	14	08 0 00 00000	-	210,00	210,00	210,00

1	2	3	4	5	6	7	8	9
Основное мероприятие «Профилактика правонарушений несовершеннолетних»	701	03	14	08 1 06 00000	-	100,00	100,00	100,00
Проведение профилактических мероприятий несовершеннолетних	701	03	14	08 1 06 20012	-	100,00	100,00	100,00
Закупка товаров, работ и услуг для обеспечения государственных (муниципальных) нужд	701	03	14	08 1 06 20012	200	100,00	100,00	100,00
Основное мероприятие «Профилактика рецидивной преступности»	701	03	14	08 1 07 00000	-	10,00	10,00	10,00
Издание и распространение информационных материалов	701	03	14	08 1 07 20021	-	10,00	10,00	10,00
Закупка товаров, работ и услуг для обеспечения государственных (муниципальных) нужд	701	03	14	08 1 07 20021	200	10,00	10,00	10,00
Основное мероприятие «Профилактика мошенничества»	701	03	14	08 1 08 00000	-	10,00	10,00	10,00
Издание и распространение информационных материалов	701	03	14	08 1 08 20021	-	10,00	10,00	10,00
Закупка товаров, работ и услуг для обеспечения государственных (муниципальных) нужд	701	03	14	08 1 08 20021	200	10,00	10,00	10,00
Основное мероприятие «Профилактика «пьяной» преступности»	701	03	14	08 1 09 00000	-	10,00	10,00	10,00
Издание и распространение информационных материалов	701	03	14	08 1 09 20021	-	10,00	10,00	10,00
Закупка товаров, работ и услуг для обеспечения государственных (муниципальных) нужд	701	03	14	08 1 09 20021	200	10,00	10,00	10,00
Основное мероприятие «Профилактика уличной преступности»	701	03	14	08 1 10 00000	-	10,00	10,00	10,00
Издание и распространение информационных материалов	701	03	14	08 1 10 20021	-	10,00	10,00	10,00
Закупка товаров, работ и услуг для обеспечения государственных (муниципальных) нужд	701	03	14	08 1 10 20021	200	10,00	10,00	10,00
Основное мероприятие «Профилактика незаконного потребления и оборота наркотиков»	701	03	14	08 3 01 00000	-	70,00	70,00	70,00
Издание и распространение информационных материалов	701	03	14	08 3 01 20021	-	70,00	70,00	70,00
Закупка товаров, работ и услуг для обеспечения государственных (муниципальных) нужд	701	03	14	08 3 01 20021	200	70,00	70,00	70,00
Муниципальная программа Нефтекумского муниципального округа Ставропольского края «Развитие градостроительства, транспортной системы и обеспечение безопасности дорожного движения»	701	04	08	04 0 00 00000	-	3 050,00	3 050,00	3 050,00
Основное мероприятие «Организация транспортного обслуживания населения»	701	04	08	04 1 05 00000	-	3 050,00	3 050,00	3 050,00
Изготовление бланков карт и свидетельств муниципальных маршрутов	701	04	08	04 1 05 20037	-	50,00	50,00	50,00
Закупка товаров, работ и услуг для обеспечения государственных (муниципальных) нужд	701	04	08	04 1 05 20037	200	50,00	50,00	50,00
Организация пассажирских перевозок в границах муниципального округа	701	04	08	04 1 05 60030	-	3 000,00	3 000,00	3 000,00
Иные бюджетные ассигнования	701	04	08	04 1 05 60030	800	3 000,00	3 000,00	3 000,00
Муниципальная программа Нефтекумского муниципального округа Ставропольского края «Развитие градостроительства, транспортной системы и обеспечение безопасности дорожного движения»	701	04	09	04 0 00 00000	-	63 936,53	24 601,00	33 177,00
Основное мероприятие «Капитальный ремонт и ремонт автомобильных дорог»	701	04	09	04 1 01 00000	-	10 433,12	10 751,00	13 327,00
Ремонт автомобильных дорог общего пользования местного значения	701	04	09	04 1 01 20035	-	10 433,12	10 751,00	13 327,00
Закупка товаров, работ и услуг для обеспечения государственных (муниципальных) нужд	701	04	09	04 1 01 20035	200	10 433,12	10 751,00	13 327,00

1	2	3	4	5	6	7	8	9
Основное мероприятие «Содержание автомобильных дорог и технических средств организации дорожного движения»	701	04	09	04 1 02 00000	-	11 950,00	13 000,00	19 000,00
Содержание автомобильных дорог общего пользования местного значения	701	04	09	04 1 02 20036	-	11 950,00	13 000,00	19 000,00
Закупка товаров, работ и услуг для обеспечения государственных (муниципальных) нужд	701	04	09	04 1 02 20036	200	11 950,00	13 000,00	19 000,00
Основное мероприятие «Обеспечение транспортной безопасности»	701	04	09	04 1 03 00000	-	300,00	300,00	300,00
Оценка уязвимости, разработка паспортов и планов обеспечения транспортной безопасности	701	04	09	04 1 03 20038	-	300,00	300,00	300,00
Закупка товаров, работ и услуг для обеспечения государственных (муниципальных) нужд	701	04	09	04 1 03 20038	200	300,00	300,00	300,00
Основное мероприятие «Профилактика детского дорожно-транспортного травматизма»	701	04	09	04 1 04 00000	-	100,00	50,00	50,00
Изготовление и распространение средств профилактики	701	04	09	04 1 04 20077	-	100,00	50,00	50,00
Закупка товаров, работ и услуг для обеспечения государственных (муниципальных) нужд	701	04	09	04 1 04 20077	200	100,00	50,00	50,00
Основное мероприятие «Строительство (реконструкция) автомобильных дорог и искусственных дорожных сооружений»	701	04	09	04 1 06 00000	-	41 153,41	500,00	500,00
Проектирование строительства (реконструкции), автомобильных дорог и искусственных дорожных сооружений	701	04	09	04 1 06 20024	-	500,00	500,00	500,00
Закупка товаров, работ и услуг для обеспечения государственных (муниципальных) нужд	701	04	09	04 1 06 20024	200	500,00	500,00	500,00
Развитие транспортной инфраструктуры на сельских территориях	701	04	09	04 1 06 L3720	-	40 653,41	0,00	0,00
Капитальные вложения в объекты государственной (муниципальной) собственности	701	04	09	04 1 06 L3720	400	40 653,41	0,00	0,00
Муниципальная программа Нефтекумского муниципального округа Ставропольского края «Развитие градостроительства, транспортной системы и обеспечение безопасности дорожного движения»	701	04	12	04 0 00 00000	-	754,00	0,00	0,00
Основное мероприятие «Выполнение полномочий и функций в области градостроительной деятельности»	701	04	12	04 2 01 00000	-	754,00	0,00	0,00
Приведение в соответствие документов градостроительного зонирования и территориального планирования	701	04	12	04 2 01 20066	-	754,00	0,00	0,00
Закупка товаров, работ и услуг для обеспечения государственных (муниципальных) нужд	701	04	12	04 2 01 20066	200	754,00	0,00	0,00
Муниципальная программа Нефтекумского муниципального округа Ставропольского края «Экономическое развитие»	701	04	12	10 0 00 00000	-	370,00	370,00	370,00
Основное мероприятие «Развитие конкуренции и популяризация предпринимательской деятельности»	701	04	12	10 1 01 00000	-	70,00	70,00	70,00
Организация и проведение мероприятий в сфере развития потребительского рынка	701	04	12	10 1 01 20008	-	70,00	70,00	70,00
Закупка товаров, работ и услуг для обеспечения государственных (муниципальных) нужд	701	04	12	10 1 01 20008	200	70,00	70,00	70,00
Основное мероприятие «Финансовая поддержка субъектов малого и среднего	701	04	12	10 1 02 00000	-	300,00	300,00	300,00

1	2	3	4	5	6	7	8	9
предпринимательства»								
Предоставление субсидий субъектам малого и среднего предпринимательства на создание и развитие собственного бизнеса на конкурсной основе	701	04	12	10 1 02 60010	-	300,00	300,00	300,00
Иные бюджетные ассигнования	701	04	12	10 1 02 60010	800	300,00	300,00	300,00
Муниципальная программа Нефтекумского муниципального округа Ставропольского края «Развитие образования»	701	07	01	01 0 00 00000	-	0,00	345,00	0,00
Основное мероприятие «Предоставление бесплатного дошкольного образования»	701	07	01	01 1 01 00000	-	0,00	345,00	0,00
Проведение независимой оценки качества условий оказания услуг муниципальными организациями	701	07	01	01 1 01 20026	-	0,00	345,00	0,00
Закупка товаров, работ и услуг для обеспечения государственных (муниципальных) нужд	701	07	01	01 1 01 20026	200	0,00	345,00	0,00
Муниципальная программа Нефтекумского муниципального округа Ставропольского края «Развитие образования»	701	07	02	01 0 00 00000	-	25 670,00	0,00	0,00
Основное мероприятие «Предоставление бесплатного общего образования»	701	07	02	01 1 02 00000	-	270,00	0,00	0,00
Проведение независимой оценки качества условий оказания услуг муниципальными организациями	701	07	02	01 1 02 20026	-	270,00	0,00	0,00
Закупка товаров, работ и услуг для обеспечения государственных (муниципальных) нужд	701	07	02	01 1 02 20026	200	270,00	0,00	0,00
Основное мероприятие «Строительство общеобразовательных организаций»	701	07	02	01 3 02 00000	-	25 400,00	0,00	0,00
Проектно-изыскательские работы по строительству школы в г. Нефтекумске	701	07	02	01 3 02 20072	-	25 400,00	0,00	0,00
Капитальные вложения в объекты государственной (муниципальной) собственности	701	07	02	01 3 02 20072	400	25 400,00	0,00	0,00
Муниципальная программа Нефтекумского муниципального округа Ставропольского края «Развитие образования»	701	07	03	01 0 00 00000	-	0,00	0,00	15,00
Основное мероприятие «Реализация дополнительных общеобразовательных общеразвивающих программ»	701	07	03	01 1 03 00000	-	0,00	0,00	15,00
Проведение независимой оценки качества условий оказания услуг муниципальными организациями	701	07	03	01 1 03 20026	-	0,00	0,00	15,00
Закупка товаров, работ и услуг для обеспечения государственных (муниципальных) нужд	701	07	03	01 1 03 20026	200	0,00	0,00	15,00
Муниципальная программа Нефтекумского муниципального округа Ставропольского края «Развитие физической культуры и спорта»	701	07	03	06 0 00 00000	-	0,00	0,00	15,00
Основное мероприятие «Предоставление дополнительного образования физкультурно-спортивной направленности»	701	07	03	06 1 01 00000	-	0,00	0,00	15,00
Проведение независимой оценки качества условий оказания услуг муниципальными организациями	701	07	03	06 1 01 20026	-	0,00	0,00	15,00
Закупка товаров, работ и услуг для обеспечения государственных (муниципальных) нужд	701	07	03	06 1 01 20026	200	0,00	0,00	15,00
Обеспечение деятельности администрации Нефтекумского муниципального округа Ставропольского края	701	07	05	51 0 00 00000	-	101,20	101,20	101,20
Расходы на обеспечение функций органов местного самоуправления	701	07	05	51 2 00 10010	-	71,20	71,20	71,20

1	2	3	4	5	6	7	8	9
Закупка товаров, работ и услуг для обеспечения государственных (муниципальных) нужд	701	07	05	51 2 00 10010	200	71,20	71,20	71,20
Противодействие коррупции	701	07	05	51 2 00 20076	-	30,00	30,00	30,00
Закупка товаров, работ и услуг для обеспечения государственных (муниципальных) нужд	701	07	05	51 2 00 20076	200	30,00	30,00	30,00
Муниципальная программа Нефтекумского муниципального округа Ставропольского края «Развитие культуры»	701	08	01	02 0 00 00000	-	20,00	150,00	0,00
Основное мероприятие «Обеспечение досуга населения учреждениями культурно-досугового типа»	701	08	01	02 1 01 00000	-	20,00	130,00	0,00
Проведение независимой оценки качества условий оказания услуг муниципальными организациями	701	08	01	02 1 01 20026	-	20,00	130,00	0,00
Закупка товаров, работ и услуг для обеспечения государственных (муниципальных) нужд	701	08	01	02 1 01 20026	200	20,00	130,00	0,00
Основное мероприятие «Библиотечное обслуживание населения»	701	08	01	02 1 04 00000	-	0,00	10,00	0,00
Проведение независимой оценки качества условий оказания услуг муниципальными организациями	701	08	01	02 1 04 20026	-	0,00	10,00	0,00
Закупка товаров, работ и услуг для обеспечения государственных (муниципальных) нужд	701	08	01	02 1 04 20026	200	0,00	10,00	0,00
Основное мероприятие «Хранение, изучение и публичное представление музейных предметов»	701	08	01	02 1 05 00000	-	0,00	10,00	0,00
Проведение независимой оценки качества условий оказания услуг муниципальными организациями	701	08	01	02 1 05 20026	-	0,00	10,00	0,00
Закупка товаров, работ и услуг для обеспечения государственных (муниципальных) нужд	701	08	01	02 1 05 20026	200	0,00	10,00	0,00
Муниципальная программа Нефтекумского муниципального округа Ставропольского края «Развитие культуры»	701	08	04	02 0 00 00000	-	0,00	10,00	0,00
Основное мероприятие «Обеспечение реализации Программы»	701	08	04	02 4 01 00000	-	0,00	10,00	0,00
Проведение независимой оценки качества условий оказания услуг муниципальными организациями	701	08	04	02 4 01 20026	-	0,00	10,00	0,00
Закупка товаров, работ и услуг для обеспечения государственных (муниципальных) нужд	701	08	04	02 4 01 20026	200	0,00	10,00	0,00
Муниципальная программа Нефтекумского муниципального округа Ставропольского края «Социальная поддержка граждан»	701	11	02	03 0 00 00000	-	60,00	60,00	60,00
Основное мероприятие «Развитие системы социальной интеграции инвалидов»	701	11	02	03 2 03 00000	-	60,00	60,00	60,00
Организация и проведение мероприятий для инвалидов	701	11	02	03 2 03 20013	-	60,00	60,00	60,00
Расходы на выплаты персоналу в целях обеспечения выполнения функций государственными (муниципальными) органами, казенными учреждениями, органами управления государственными внебюджетными фондами	701	11	02	03 2 03 20013	100	10,00	10,00	10,00
Закупка товаров, работ и услуг для обеспечения государственных (муниципальных) нужд	701	11	02	03 2 03 20013	200	50,00	50,00	50,00
Муниципальная программа Нефтекумского муниципального округа Ставрополь-	701	11	02	06 0 00 00000	-	29 492,85	30 049,25	30 605,65

1	2	3	4	5	6	7	8	9
ского края «Развитие физической культуры и спорта»								
Основное мероприятие «Обеспечение участия учащихся в спортивных соревнованиях, организация и проведение спортивных мероприятий»	701	11	02	06 1 02 00000	-	250,00	250,00	250,00
Выполнение календарного плана физкультурно-спортивных мероприятий	701	11	02	06 1 02 20001	-	250,00	250,00	250,00
Расходы на выплаты персоналу в целях обеспечения выполнения функций государственными (муниципальными) органами, казенными учреждениями, органами управления государственными внебюджетными фондами	701	11	02	06 1 02 20001	100	200,00	200,00	200,00
Закупка товаров, работ и услуг для обеспечения государственных (муниципальных) нужд	701	11	02	06 1 02 20001	200	50,00	50,00	50,00
Основное мероприятие «Создание условий для развития физической культуры и спорта»	701	11	02	06 2 01 00000	-	28 542,85	29 099,25	29 655,65
Расходы на обеспечение деятельности (оказание услуг) муниципальных учреждений	701	11	02	06 2 01 11010	-	28 542,85	29 099,25	29 655,65
Предоставление субсидий бюджетным, автономным учреждениям и иным некоммерческим организациям	701	11	02	06 2 01 11010	600	28 542,85	29 099,25	29 655,65
Основное мероприятие «Обеспечение участия взрослых сборных команд в спортивных соревнованиях, организация и проведение спортивных мероприятий»	701	11	02	06 2 02 00000	-	700,00	700,00	700,00
Выполнение календарного плана физкультурно-спортивных мероприятий	701	11	02	06 2 02 20001	-	700,00	700,00	700,00
Расходы на выплаты персоналу в целях обеспечения выполнения функций государственными (муниципальными) органами, казенными учреждениями, органами управления государственными внебюджетными фондами	701	11	02	06 2 02 20001	100	100,00	100,00	100,00
Предоставление субсидий бюджетным, автономным учреждениям и иным некоммерческим организациям	701	11	02	06 2 02 20001	600	600,00	600,00	600,00
Управление имущественных и земельных отношений администрации Нефтекумского муниципального округа Ставропольского края	702	-	-	-	-	23 539,48	17 064,52	16 187,58
Муниципальная программа Нефтекумского муниципального округа Ставропольского края «Социальная поддержка граждан»	702	01	13	03 0 00 00000	-	624,78	0,00	0,00
Основное мероприятие «Создание условий для беспрепятственного доступа инвалидов и других маломобильных групп населения к объектам социальной инфраструктуры»	702	01	13	03 2 01 00000	-	624,78	0,00	0,00
Мероприятия по обеспечению беспрепятственного доступа для инвалидов и других маломобильных групп населения к объектам социальной сферы	702	01	13	03 2 01 20002	-	611,69	0,00	0,00
Закупка товаров, работ и услуг для обеспечения государственных (муниципальных) нужд	702	01	13	03 2 01 20002	200	611,69	0,00	0,00
Строительный контроль	702	01	13	03 2 01 20051	-	13,09	0,00	0,00
Закупка товаров, работ и услуг для обеспечения государственных (муниципальных) нужд	702	01	13	03 2 01 20051	200	13,09	0,00	0,00
Муниципальная программа Нефтекумского муниципального округа Ставропольского края «Управление имуществом»	702	01	13	07 0 00 00000	-	19 798,39	13 646,28	13 646,27
Основное мероприятие «Управление и распоряжение объектами недвижимого имущества, в том числе земельными участками»	702	01	13	07 1 01 00000	-	400,00	400,00	400,00

1	2	3	4	5	6	7	8	9
Проведение кадастровых работ, подготовка технической документации и определение рыночной стоимости объектов муниципальной собственности	702	01	13	07 1 01 20015	-	400,00	400,00	400,00
Закупка товаров, работ и услуг для обеспечения государственных (муниципальных) нужд	702	01	13	07 1 01 20015	200	400,00	400,00	400,00
Основное мероприятие «Содержание муниципального имущества»	702	01	13	07 1 02 00000	-	7 532,08	1 505,45	1 505,45
Учет муниципального имущества	702	01	13	07 1 02 20003	-	253,56	171,92	171,92
Закупка товаров, работ и услуг для обеспечения государственных (муниципальных) нужд	702	01	13	07 1 02 20003	200	253,56	171,92	171,92
Содержание имущества казны	702	01	13	07 1 02 20016	-	1 291,61	1 333,53	1 333,53
Закупка товаров, работ и услуг для обеспечения государственных (муниципальных) нужд	702	01	13	07 1 02 20016	200	1 285,11	1 327,03	1 327,03
Иные бюджетные ассигнования	702	01	13	07 1 02 20016	800	6,50	6,50	6,50
Строительный контроль	702	01	13	07 1 02 20051	-	125,44	0,00	0,00
Закупка товаров, работ и услуг для обеспечения государственных (муниципальных) нужд	702	01	13	07 1 02 20051	200	125,44	0,00	0,00
Содержание административных зданий и сооружений	702	01	13	07 1 02 20064	-	5 861,47	0,00	0,00
Закупка товаров, работ и услуг для обеспечения государственных (муниципальных) нужд	702	01	13	07 1 02 20064	200	5 861,47	0,00	0,00
Основное мероприятие «Обеспечение реализации Программы»	702	01	13	07 2 01 00000	-	11 866,31	11 740,83	11 740,82
Расходы на обеспечение функций органов местного самоуправления	702	01	13	07 2 01 10010	-	1 315,28	1 189,80	1 189,80
Расходы на выплаты персоналу в целях обеспечения выполнения функций государственными (муниципальными) органами, казенными учреждениями, органами управления государственными внебюджетными фондами	702	01	13	07 2 01 10010	100	227,14	227,14	227,14
Закупка товаров, работ и услуг для обеспечения государственных (муниципальных) нужд	702	01	13	07 2 01 10010	200	1 079,58	954,10	954,10
Иные бюджетные ассигнования	702	01	13	07 2 01 10010	800	8,56	8,56	8,56
Расходы на выплаты по оплате труда работников органов местного самоуправления	702	01	13	07 2 01 10020	-	10 531,03	10 531,03	10 531,02
Расходы на выплаты персоналу в целях обеспечения выполнения функций государственными (муниципальными) органами, казенными учреждениями, органами управления государственными внебюджетными фондами	702	01	13	07 2 01 10020	100	10 531,03	10 531,03	10 531,02
Информационная безопасность, переход на использование отечественного программного обеспечения	702	01	13	07 2 01 20007	-	20,00	20,00	20,00
Закупка товаров, работ и услуг для обеспечения государственных (муниципальных) нужд	702	01	13	07 2 01 20007	200	20,00	20,00	20,00
Муниципальная программа Нефтекумского муниципального округа Ставропольского края «Управление имуществом»	702	04	12	07 0 00 00000	-	938,55	1 024,17	740,00
Основное мероприятие «Управление и распоряжение объектами недвижимого имущества, в том числе земельными участками»	702	04	12	07 1 01 00000	-	210,00	210,00	210,00
Проведение кадастровых работ, подготовка технической документации и определение рыночной стоимости объектов муниципальной собственности	702	04	12	07 1 01 20015	-	210,00	210,00	210,00

1	2	3	4	5	6	7	8	9
Закупка товаров, работ и услуг для обеспечения государственных (муниципальных) нужд	702	04	12	07 1 01 20015	200	210,00	210,00	210,00
Основное мероприятие «Рациональное использование земельных ресурсов»	702	04	12	07 1 03 00000	-	678,55	764,17	480,00
Проведение кадастровых работ и определение рыночной стоимости арендной платы земельных участков	702	04	12	07 1 03 20017	-	678,55	764,17	480,00
Закупка товаров, работ и услуг для обеспечения государственных (муниципальных) нужд	702	04	12	07 1 03 20017	200	678,55	764,17	480,00
Основное мероприятие «Муниципальный земельный контроль»	702	04	12	07 1 04 00000	-	50,00	50,00	50,00
Установка координат опорных точек земельных участков	702	04	12	07 1 04 20018	-	50,00	50,00	50,00
Закупка товаров, работ и услуг для обеспечения государственных (муниципальных) нужд	702	04	12	07 1 04 20018	200	50,00	50,00	50,00
Муниципальная программа Нефтекумского муниципального округа Ставропольского края «Управление имуществом»	702	05	01	07 0 00 00000	-	2 165,76	2 382,07	1 789,31
Основное мероприятие «Содержание муниципального имущества»	702	05	01	07 1 02 00000	-	2 165,76	2 382,07	1 789,31
Ремонт муниципального жилищного фонда	702	05	01	07 1 02 20005	-	693,48	997,72	404,96
Закупка товаров, работ и услуг для обеспечения государственных (муниципальных) нужд	702	05	01	07 1 02 20005	200	693,48	997,72	404,96
Содержание имущества казны	702	05	01	07 1 02 20016	-	1 447,28	1 384,35	1 384,35
Закупка товаров, работ и услуг для обеспечения государственных (муниципальных) нужд	702	05	01	07 1 02 20016	200	1 447,28	1 384,35	1 384,35
Изготовление проектно-сметной документации	702	05	01	07 1 02 20047	-	25,00	0,00	0,00
Закупка товаров, работ и услуг для обеспечения государственных (муниципальных) нужд	702	05	01	07 1 02 20047	200	25,00	0,00	0,00
Муниципальная программа Нефтекумского муниципального округа Ставропольского края «Управление имуществом»	702	07	05	07 0 00 00000	-	12,00	12,00	12,00
Основное мероприятие «Обеспечение реализации Программы»	702	07	05	07 2 01 00000	-	12,00	12,00	12,00
Обучение, повышение квалификации	702	07	05	07 2 01 20009	-	12,00	12,00	12,00
Закупка товаров, работ и услуг для обеспечения государственных (муниципальных) нужд	702	07	05	07 2 01 20009	200	12,00	12,00	12,00
Финансовое управление администрации Нефтекумского муниципального округа Ставропольского края	704	-	-	-	-	54 792,85	61 304,22	51 074,97
Муниципальная программа Нефтекумского муниципального округа Ставропольского края «Управление финансами»	704	01	06	09 0 00 00000	-	15 585,98	15 585,98	15 585,98
Основное мероприятие «Обеспечение реализации Программы»	704	01	06	09 2 01 00000	-	15 585,98	15 585,98	15 585,98
Расходы на обеспечение функций органов местного самоуправления	704	01	06	09 2 01 10010	-	1 050,56	1 050,56	1 050,56
Расходы на выплаты персоналу в целях обеспечения выполнения функций государственными (муниципальными) органами, казенными учреждениями, органами управления государственными внебюджетными фондами	704	01	06	09 2 01 10010	100	356,66	356,66	356,66
Закупка товаров, работ и услуг для обеспечения государственных (муниципальных) нужд	704	01	06	09 2 01 10010	200	692,33	692,33	692,33
Иные бюджетные ассигнования	704	01	06	09 2 01 10010	800	1,57	1,57	1,57

1	2	3	4	5	6	7	8	9
Расходы на выплаты по оплате труда работников органов местного самоуправления	704	01	06	09 2 01 10020	-	14 535,42	14 535,42	14 535,42
Расходы на выплаты персоналу в целях обеспечения выполнения функций государственными (муниципальными) органами, казенными учреждениями, органами управления государственными внебюджетными фондами	704	01	06	09 2 01 10020	100	14 535,42	14 535,42	14 535,42
Реализация функций иных органов местного самоуправления Нефтекумского муниципального округа Ставропольского края, отраслевых (функциональных) и территориального органов администрации Нефтекумского муниципального округа Ставропольского края	704	01	11	54 0 00 00000	-	8 000,00	10 000,00	0,00
Резервный фонд администрации Нефтекумского муниципального округа Ставропольского края	704	01	11	54 1 00 20043	-	8 000,00	10 000,00	0,00
Иные бюджетные ассигнования	704	01	11	54 1 00 20043	800	8 000,00	10 000,00	0,00
Муниципальная программа Нефтекумского муниципального округа Ставропольского края «Управление финансами»	704	01	13	09 0 00 00000	-	29 190,29	29 013,28	29 086,27
Основное мероприятие «Централизованное ведение бюджетного (бухгалтерского) учета и составление отчетности»	704	01	13	09 1 01 00000	-	28 890,29	28 713,28	28 786,27
Расходы на обеспечение деятельности (оказание услуг) муниципальных учреждений	704	01	13	09 1 01 11010	-	28 890,29	28 713,28	28 786,27
Расходы на выплаты персоналу в целях обеспечения выполнения функций государственными (муниципальными) органами, казенными учреждениями, органами управления государственными внебюджетными фондами	704	01	13	09 1 01 11010	100	25 711,60	25 711,60	25 711,60
Закупка товаров, работ и услуг для обеспечения государственных (муниципальных) нужд	704	01	13	09 1 01 11010	200	3 107,22	2 930,21	3 003,21
Иные бюджетные ассигнования	704	01	13	09 1 01 11010	800	71,47	71,47	71,46
Основное мероприятие «Проведение мониторинга качества финансового менеджмента»	704	01	13	09 1 02 00000	-	300,00	300,00	300,00
Предоставление грантов главным распорядителям бюджетных средств для поощрения достижений в области повышения качества финансового менеджмента	704	01	13	09 1 02 20032	-	300,00	300,00	300,00
Иные бюджетные ассигнования	704	01	13	09 1 02 20032	800	300,00	300,00	300,00
Реализация функций иных органов местного самоуправления Нефтекумского муниципального округа Ставропольского края, отраслевых (функциональных) и территориального органов администрации Нефтекумского муниципального округа Ставропольского края	704	01	13	54 0 00 00000	-	1 947,08	6 635,46	6 333,22
Обеспечение гарантий лицам, замещающим (замещавшим) муниципальные должности и должности муниципальной службы в соответствии с нормативно-правовыми актами Нефтекумского муниципального округа Ставропольского края	704	01	13	54 1 00 10030	-	1 947,08	635,46	333,22
Иные бюджетные ассигнования	704	01	13	54 1 00 10030	800	1 947,08	635,46	333,22
Реализация инициативных проектов	704	01	13	54 1 00 20052	-	0,00	6 000,00	6 000,00
Иные бюджетные ассигнования	704	01	13	54 1 00 20052	800	0,00	6 000,00	6 000,00
Муниципальная программа Нефтекумского муниципального округа Ставропольского края «Управление финансами»	704	07	05	09 0 00 00000	-	69,50	69,50	69,50

1	2	3	4	5	6	7	8	9
Основное мероприятие «Централизованное ведение бюджетного (бухгалтерского) учета и составление отчетности»	704	07	05	09 1 01 00000	-	50,00	50,00	50,00
Расходы на обеспечение деятельности (оказание услуг) муниципальных учреждений	704	07	05	09 1 01 11010	-	50,00	50,00	50,00
Закупка товаров, работ и услуг для обеспечения государственных (муниципальных) нужд	704	07	05	09 1 01 11010	200	50,00	50,00	50,00
Основное мероприятие «Обеспечение реализации Программы»	704	07	05	09 2 01 00000	-	19,50	19,50	19,50
Расходы на обеспечение функций органов местного самоуправления	704	07	05	09 2 01 10010	-	12,00	12,00	12,00
Закупка товаров, работ и услуг для обеспечения государственных (муниципальных) нужд	704	07	05	09 2 01 10010	200	12,00	12,00	12,00
Обучение, повышение квалификации	704	07	05	09 2 01 20009	-	7,50	7,50	7,50
Закупка товаров, работ и услуг для обеспечения государственных (муниципальных) нужд	704	07	05	09 2 01 20009	200	7,50	7,50	7,50
Отдел образования администрации Нефтекумского муниципального округа Ставропольского края	706	-	-	-	-	1 151 622,19	1 122 015,26	1 188 677,16
Муниципальная программа Нефтекумского муниципального округа Ставропольского края «Развитие образования»	706	07	01	01 0 00 00000	-	330 391,55	336 060,28	332 622,52
Основное мероприятие «Предоставление бесплатного дошкольного образования»	706	07	01	01 1 01 00000	-	330 391,55	336 060,28	332 622,52
Расходы на обеспечение деятельности (оказание услуг) муниципальных учреждений	706	07	01	01 1 01 11010	-	158 630,06	161 712,68	162 687,02
Расходы на выплаты персоналу в целях обеспечения выполнения функций государственными (муниципальными) органами, казенными учреждениями, органами управления государственными внебюджетными фондами	706	07	01	01 1 01 11010	100	67 734,15	67 734,15	67 734,15
Закупка товаров, работ и услуг для обеспечения государственных (муниципальных) нужд	706	07	01	01 1 01 11010	200	14 966,74	16 079,97	16 865,07
Предоставление субсидий бюджетным, автономным учреждениям и иным некоммерческим организациям	706	07	01	01 1 01 11010	600	73 079,64	74 903,68	75 092,92
Иные бюджетные ассигнования	706	07	01	01 1 01 11010	800	2 849,53	2 994,88	2 994,88
Организация питания в образовательных организациях	706	07	01	01 1 01 11020	-	25 800,42	29 238,73	25 800,42
Закупка товаров, работ и услуг для обеспечения государственных (муниципальных) нужд	706	07	01	01 1 01 11020	200	18 399,82	20 822,31	18 399,82
Предоставление субсидий бюджетным, автономным учреждениям и иным некоммерческим организациям	706	07	01	01 1 01 11020	600	7 400,60	8 416,42	7 400,60
Проведение обязательных медицинских осмотров	706	07	01	01 1 01 20054	-	1 470,85	973,79	0,00
Закупка товаров, работ и услуг для обеспечения государственных (муниципальных) нужд	706	07	01	01 1 01 20054	200	792,71	521,70	0,00
Предоставление субсидий бюджетным, автономным учреждениям и иным некоммерческим организациям	706	07	01	01 1 01 20054	600	678,14	452,09	0,00
Приобретение посуды и оборудования для пищеблоков образовательных организаций	706	07	01	01 1 01 20055	-	85,70	0,00	0,00
Закупка товаров, работ и услуг для обеспечения государственных (муниципальных)	706	07	01	01 1 01 20055	200	85,70	0,00	0,00

1	2	3	4	5	6	7	8	9
ных) нужд								
Обеспечение пожарной безопасности	706	07	01	01 1 01 20074	-	1 971,87	1 562,66	1 562,66
Закупка товаров, работ и услуг для обеспечения государственных (муниципальных) нужд	706	07	01	01 1 01 20074	200	1 233,41	902,95	902,95
Предоставление субсидий бюджетным, автономным учреждениям и иным некоммерческим организациям	706	07	01	01 1 01 20074	600	738,46	659,71	659,71
Предоставление мер социальной поддержки по оплате жилых помещений, отопления и освещения педагогическим работникам муниципальных образовательных организаций, проживающим и работающим в сельских населенных пунктах, рабочих поселках (поселках городского типа)	706	07	01	01 1 01 76890	-	4 733,61	4 873,38	4 873,38
Расходы на выплаты персоналу в целях обеспечения выполнения функций государственными (муниципальными) органами, казенными учреждениями, органами управления государственными внебюджетными фондами	706	07	01	01 1 01 76890	100	4 036,61	4 176,38	4 176,38
Социальное обеспечение и иные выплаты населению	706	07	01	01 1 01 76890	300	697,00	697,00	697,00
Обеспечение государственных гарантий реализации прав на получение общедоступного и бесплатного дошкольного образования в муниципальных дошкольных и общеобразовательных организациях и на финансовое обеспечение получения дошкольного образования в частных дошкольных и частных общеобразовательных организациях	706	07	01	01 1 01 77170	-	137 699,04	137 699,04	137 699,04
Расходы на выплаты персоналу в целях обеспечения выполнения функций государственными (муниципальными) органами, казенными учреждениями, органами управления государственными внебюджетными фондами	706	07	01	01 1 01 77170	100	64 638,89	64 638,89	64 638,89
Закупка товаров, работ и услуг для обеспечения государственных (муниципальных) нужд	706	07	01	01 1 01 77170	200	398,59	398,59	398,59
Предоставление субсидий бюджетным, автономным учреждениям и иным некоммерческим организациям	706	07	01	01 1 01 77170	600	72 661,56	72 661,56	72 661,56
Муниципальная программа Нефтекумского муниципального округа Ставропольского края «Социальная поддержка граждан»	706	07	01	03 0 00 00000	-	0,00	631,69	0,00
Основное мероприятие «Создание условий для беспрепятственного доступа инвалидов и других маломобильных групп населения к объектам социальной инфраструктуры»	706	07	01	03 2 01 00000	-	0,00	631,69	0,00
Мероприятия по обеспечению беспрепятственного доступа для инвалидов и других маломобильных групп населения к объектам социальной сферы	706	07	01	03 2 01 20002	-	0,00	631,69	0,00
Закупка товаров, работ и услуг для обеспечения государственных (муниципальных) нужд	706	07	01	03 2 01 20002	200	0,00	631,69	0,00
Муниципальная программа Нефтекумского муниципального округа Ставропольского края «Общественная безопасность, защита населения и территории от чрезвычайных ситуаций»	706	07	01	08 0 00 00000	-	26 742,35	26 220,00	26 220,00
Основное мероприятие «Обеспечение антитеррористической защищенности объектов (территорий)»	706	07	01	08 1 01 00000	-	26 742,35	26 220,00	26 220,00
Обеспечение охраны объектов (территорий) охраняемыми организациями	706	07	01	08 1 01 20039	-	26 220,00	26 220,00	26 220,00

1	2	3	4	5	6	7	8	9
Закупка товаров, работ и услуг для обеспечения государственных (муниципальных) нужд	706	07	01	08 1 01 20039	200	17 100,00	17 100,00	17 100,00
Предоставление субсидий бюджетным, автономным учреждениям и иным некоммерческим организациям	706	07	01	08 1 01 20039	600	9 120,00	9 120,00	9 120,00
Выполнение требований к антитеррористической защищенности образовательных организаций	706	07	01	08 1 01 20057	-	522,35	0,00	0,00
Предоставление субсидий бюджетным, автономным учреждениям и иным некоммерческим организациям	706	07	01	08 1 01 20057	600	522,35	0,00	0,00
Муниципальная программа Нефтекумского муниципального округа Ставропольского края «Развитие образования»	706	07	02	01 0 00 00000	-	673 878,54	638 523,12	708 902,85
Основное мероприятие «Предоставление бесплатного общего образования»	706	07	02	01 1 02 00000	-	666 349,96	634 243,49	635 415,99
Расходы на обеспечение деятельности (оказание услуг) муниципальных учреждений	706	07	02	01 1 02 11010	-	131 973,40	137 785,63	140 784,86
Расходы на выплаты персоналу в целях обеспечения выполнения функций государственными (муниципальными) органами, казенными учреждениями, органами управления государственными внебюджетными фондами	706	07	02	01 1 02 11010	100	71 069,67	71 069,67	71 069,67
Закупка товаров, работ и услуг для обеспечения государственных (муниципальных) нужд	706	07	02	01 1 02 11010	200	35 001,62	39 641,98	42 749,01
Предоставление субсидий бюджетным, автономным учреждениям и иным некоммерческим организациям	706	07	02	01 1 02 11010	600	20 250,87	21 061,40	20 953,60
Иные бюджетные ассигнования	706	07	02	01 1 02 11010	800	5 651,24	6 012,58	6 012,58
Организация питания в образовательных организациях	706	07	02	01 1 02 11020	-	13 447,46	13 285,71	13 530,98
Закупка товаров, работ и услуг для обеспечения государственных (муниципальных) нужд	706	07	02	01 1 02 11020	200	9 813,20	9 651,45	9 896,72
Социальное обеспечение и иные выплаты населению	706	07	02	01 1 02 11020	300	1 956,44	1 956,44	1 956,44
Предоставление субсидий бюджетным, автономным учреждениям и иным некоммерческим организациям	706	07	02	01 1 02 11020	600	1 677,82	1 677,82	1 677,82
Организация временной занятости несовершеннолетних граждан в каникулярное время	706	07	02	01 1 02 20027	-	267,13	267,13	267,13
Расходы на выплаты персоналу в целях обеспечения выполнения функций государственными (муниципальными) органами, казенными учреждениями, органами управления государственными внебюджетными фондами	706	07	02	01 1 02 20027	100	240,88	240,88	240,88
Предоставление субсидий бюджетным, автономным учреждениям и иным некоммерческим организациям	706	07	02	01 1 02 20027	600	26,25	26,25	26,25
Приобретение и установка газового котла	706	07	02	01 1 02 20053	-	372,00	0,00	0,00
Закупка товаров, работ и услуг для обеспечения государственных (муниципальных) нужд	706	07	02	01 1 02 20053	200	372,00	0,00	0,00
Проведение обязательных медицинских осмотров	706	07	02	01 1 02 20054	-	2 478,15	1 166,99	215,60
Закупка товаров, работ и услуг для обеспечения государственных (муниципальных) нужд	706	07	02	01 1 02 20054	200	2 046,74	951,38	0,00
Предоставление субсидий бюджетным, автономным учреждениям и иным неком-	706	07	02	01 1 02 20054	600	431,41	215,61	215,60

1	2	3	4	5	6	7	8	9
мерческим организациям								
Приобретение посуды и оборудования для пищеблоков образовательных организаций	706	07	02	01 1 02 20055	-	183,95	0,00	0,00
Закупка товаров, работ и услуг для обеспечения государственных (муниципальных) нужд	706	07	02	01 1 02 20055	200	183,95	0,00	0,00
Приобретение учебных пособий для кабинетов ОБЖ	706	07	02	01 1 02 20056	-	147,73	0,00	0,00
Закупка товаров, работ и услуг для обеспечения государственных (муниципальных) нужд	706	07	02	01 1 02 20056	200	147,73	0,00	0,00
Ремонт кровель	706	07	02	01 1 02 20058	-	1 331,54	0,00	0,00
Закупка товаров, работ и услуг для обеспечения государственных (муниципальных) нужд	706	07	02	01 1 02 20058	200	1 331,54	0,00	0,00
Обновление материально-технической базы образовательных организаций для внедрения цифровой образовательной среды	706	07	02	01 1 02 20060	-	1 285,55	0,00	0,00
Закупка товаров, работ и услуг для обеспечения государственных (муниципальных) нужд	706	07	02	01 1 02 20060	200	1 285,55	0,00	0,00
Обновление материально-технической базы образовательных организаций для создания центров «Точка роста»	706	07	02	01 1 02 20061	-	2 602,15	0,00	0,00
Закупка товаров, работ и услуг для обеспечения государственных (муниципальных) нужд	706	07	02	01 1 02 20061	200	148,67	0,00	0,00
Предоставление субсидий бюджетным, автономным учреждениям и иным некоммерческим организациям	706	07	02	01 1 02 20061	600	2 453,48	0,00	0,00
Обеспечение пожарной безопасности	706	07	02	01 1 02 20074	-	2 388,72	1 825,03	1 025,83
Закупка товаров, работ и услуг для обеспечения государственных (муниципальных) нужд	706	07	02	01 1 02 20074	200	2 037,44	1 598,40	799,20
Предоставление субсидий бюджетным, автономным учреждениям и иным некоммерческим организациям	706	07	02	01 1 02 20074	600	351,28	226,63	226,63
Предоставление мер социальной поддержки по оплате жилых помещений, отопления и освещения педагогическим работникам муниципальных образовательных организаций, проживающим и работающим в сельских населенных пунктах, рабочих поселках (поселках городского типа)	706	07	02	01 1 02 76890	-	17 645,61	18 194,37	18 194,37
Расходы на выплаты персоналу в целях обеспечения выполнения функций государственными (муниципальными) органами, казенными учреждениями, органами управления государственными внебюджетными фондами	706	07	02	01 1 02 76890	100	15 405,61	15 954,37	15 954,37
Социальное обеспечение и иные выплаты населению	706	07	02	01 1 02 76890	300	2 240,00	2 240,00	2 240,00
Обеспечение ребенка (детей) участника специальной военной операции, обучающегося (обучающихся) по образовательным программам основного общего или среднего общего образования в муниципальной образовательной организации, бесплатным горячим питанием	706	07	02	01 1 02 77130	-	270,87	0,00	0,00
Закупка товаров, работ и услуг для обеспечения государственных (муниципальных) нужд	706	07	02	01 1 02 77130	200	215,81	0,00	0,00
Предоставление субсидий бюджетным, автономным учреждениям и иным неком-	706	07	02	01 1 02 77130	600	55,06	0,00	0,00

1	2	3	4	5	6	7	8	9
мерческим организациям								
Обеспечение государственных гарантий реализации прав на получение общедоступного и бесплатного начального общего, основного общего, среднего общего образования в муниципальных общеобразовательных организациях, а также обеспечение дополнительного образования детей в муниципальных общеобразовательных организациях и на финансовое обеспечение получения начального общего, основного общего, среднего общего образования в частных общеобразовательных организациях	706	07	02	01 1 02 77160	-	394 090,38	360 609,73	360 609,73
Расходы на выплаты персоналу в целях обеспечения выполнения функций государственными (муниципальными) органами, казенными учреждениями, органами управления государственными внебюджетными фондами	706	07	02	01 1 02 77160	100	287 909,72	280 417,07	280 417,07
Закупка товаров, работ и услуг для обеспечения государственных (муниципальных) нужд	706	07	02	01 1 02 77160	200	19 209,28	1 354,01	1 354,01
Предоставление субсидий бюджетным, автономным учреждениям и иным некоммерческим организациям	706	07	02	01 1 02 77160	600	86 971,38	78 838,65	78 838,65
Ежемесячная денежная выплата отдельным категориям граждан, работающим и проживающим в сельской местности	706	07	02	01 1 02 80020	-	226,22	235,27	244,68
Расходы на выплаты персоналу в целях обеспечения выполнения функций государственными (муниципальными) органами, казенными учреждениями, органами управления государственными внебюджетными фондами	706	07	02	01 1 02 80020	100	215,45	224,07	233,03
Социальное обеспечение и иные выплаты населению	706	07	02	01 1 02 80020	300	10,77	11,20	11,65
Организация бесплатного горячего питания обучающихся, получающих начальное общее образование в государственных и муниципальных образовательных организациях	706	07	02	01 1 02 L3040	-	45 699,98	45 699,98	45 699,98
Закупка товаров, работ и услуг для обеспечения государственных (муниципальных) нужд	706	07	02	01 1 02 L3040	200	34 055,53	34 055,53	34 055,53
Предоставление субсидий бюджетным, автономным учреждениям и иным некоммерческим организациям	706	07	02	01 1 02 L3040	600	11 644,45	11 644,45	11 644,45
Ежемесячное денежное вознаграждение за классное руководство педагогическим работникам государственных и муниципальных образовательных организаций, реализующих образовательные программы начального общего образования, образовательные программы основного общего образования, образовательные программы среднего общего образования	706	07	02	01 1 02 R3030	-	35 242,74	35 242,74	35 242,74
Расходы на выплаты персоналу в целях обеспечения выполнения функций государственными (муниципальными) органами, казенными учреждениями, органами управления государственными внебюджетными фондами	706	07	02	01 1 02 R3030	100	27 995,81	27 995,81	27 995,81
Предоставление субсидий бюджетным, автономным учреждениям и иным некоммерческим организациям	706	07	02	01 1 02 R3030	600	7 246,93	7 246,93	7 246,93
Обеспечение функционирования центров образования цифрового и гуманитарного профилей «Точка роста», а также центров образования естественно-научной и технологической направленностей в общеобразовательных организациях, распо-	706	07	02	01 1 02 S6500	-	16 696,38	19 930,91	19 600,09

1	2	3	4	5	6	7	8	9
ложенных в сельской местности и малых городах								
Расходы на выплаты персоналу в целях обеспечения выполнения функций государственными (муниципальными) органами, казенными учреждениями, органами управления государственными внебюджетными фондами	706	07	02	01 1 02 S6500	100	12 920,47	14 276,62	14 276,62
Закупка товаров, работ и услуг для обеспечения государственных (муниципальных) нужд	706	07	02	01 1 02 S6500	200	872,19	1 133,30	967,89
Предоставление субсидий бюджетным, автономным учреждениям и иным некоммерческим организациям	706	07	02	01 1 02 S6500	600	2 903,72	4 520,99	4 355,58
Региональный проект «Успех каждого ребенка»	706	07	02	01 1 E2 00000	-	3 172,72	0,00	0,00
Обновление материально-технической базы для организации учебно-исследовательской, научно-практической, творческой деятельности, занятий физической культурой и спортом в образовательных организациях	706	07	02	01 1 E2 50980	-	3 172,72	0,00	0,00
Закупка товаров, работ и услуг для обеспечения государственных (муниципальных) нужд	706	07	02	01 1 E2 50980	200	3 172,72	0,00	0,00
Региональный проект «Патриотическое воспитание граждан Российской Федерации»	706	07	02	01 1 EB 00000	-	4 355,86	4 279,63	5 173,27
Проведение мероприятий по обеспечению деятельности советников директора по воспитанию и взаимодействию с детскими общественными объединениями в общеобразовательных организациях	706	07	02	01 1 EB 51790	-	4 355,86	4 279,63	5 173,27
Расходы на выплаты персоналу в целях обеспечения выполнения функций государственными (муниципальными) органами, казенными учреждениями, органами управления государственными внебюджетными фондами	706	07	02	01 1 EB 51790	100	3 629,88	3 566,36	4 311,06
Предоставление субсидий бюджетным, автономным учреждениям и иным некоммерческим организациям	706	07	02	01 1 EB 51790	600	725,98	713,27	862,21
Основное мероприятие «Капитальный ремонт образовательных организаций»	706	07	02	01 3 01 00000	-	0,00	0,00	68 313,59
Реализация мероприятий по модернизации школьных систем образования (завершение работ по капитальному ремонту)	706	07	02	01 3 01 A7500	-	0,00	0,00	1 844,27
Предоставление субсидий бюджетным, автономным учреждениям и иным некоммерческим организациям	706	07	02	01 3 01 A7500	600	0,00	0,00	1 844,27
Реализация мероприятий по модернизации школьных систем образования	706	07	02	01 3 01 L7500	-	0,00	0,00	66 469,32
Предоставление субсидий бюджетным, автономным учреждениям и иным некоммерческим организациям	706	07	02	01 3 01 L7500	600	0,00	0,00	66 469,32
Муниципальная программа Нефтекумского муниципального округа Ставропольского края «Общественная безопасность, защита населения и территории от чрезвычайных ситуаций»	706	07	02	08 0 00 00000	-	23 465,58	22 800,00	22 800,00
Основное мероприятие «Обеспечение антитеррористической защищенности объектов (территорий)»	706	07	02	08 1 01 00000	-	23 465,58	22 800,00	22 800,00
Обеспечение охраны объектов (территорий) охраняемыми организациями	706	07	02	08 1 01 20039	-	22 800,00	22 800,00	22 800,00
Закупка товаров, работ и услуг для обеспечения государственных (муниципальных) нужд	706	07	02	08 1 01 20039	200	20 520,00	20 520,00	20 520,00
Предоставление субсидий бюджетным, автономным учреждениям и иным неком-	706	07	02	08 1 01 20039	600	2 280,00	2 280,00	2 280,00

1	2	3	4	5	6	7	8	9
мерческим организациям								
Приобретение и установка систем видеонаблюдения	706	07	02	08 1 01 20045	-	665,58	0,00	0,00
Закупка товаров, работ и услуг для обеспечения государственных (муниципальных) нужд	706	07	02	08 1 01 20045	200	246,21	0,00	0,00
Предоставление субсидий бюджетным, автономным учреждениям и иным некоммерческим организациям	706	07	02	08 1 01 20045	600	419,37	0,00	0,00
Муниципальная программа Нефтекумского муниципального округа Ставропольского края «Развитие образования»	706	07	03	01 0 00 00000	-	35 155,18	35 721,09	35 670,68
Основное мероприятие «Реализация дополнительных общеобразовательных общеразвивающих программ»	706	07	03	01 1 03 00000	-	22 549,99	22 381,44	22 398,90
Расходы на обеспечение деятельности (оказание услуг) муниципальных учреждений	706	07	03	01 1 03 11010	-	22 179,55	22 169,49	22 186,95
Предоставление субсидий бюджетным, автономным учреждениям и иным некоммерческим организациям	706	07	03	01 1 03 11010	600	22 179,55	22 169,49	22 186,95
Проведение обязательных медицинских осмотров	706	07	03	01 1 03 20054	-	202,42	88,95	88,95
Предоставление субсидий бюджетным, автономным учреждениям и иным некоммерческим организациям	706	07	03	01 1 03 20054	600	202,42	88,95	88,95
Обеспечение пожарной безопасности	706	07	03	01 1 03 20074	-	168,02	123,00	123,00
Предоставление субсидий бюджетным, автономным учреждениям и иным некоммерческим организациям	706	07	03	01 1 03 20074	600	168,02	123,00	123,00
Основное мероприятие «Обеспечение функционирования модели персонифицированного финансирования дополнительного образования детей»	706	07	03	01 1 04 00000	-	11 624,23	12 358,69	12 290,82
Расходы на обеспечение деятельности (оказание услуг) муниципальных учреждений	706	07	03	01 1 04 11010	-	11 624,23	12 358,69	12 290,82
Предоставление субсидий бюджетным, автономным учреждениям и иным некоммерческим организациям	706	07	03	01 1 04 11010	600	11 565,31	12 296,05	12 228,52
Иные бюджетные ассигнования	706	07	03	01 1 04 11010	800	58,92	62,64	62,30
Основное мероприятие «Обеспечение участия учащихся в краевых и всероссийских мероприятиях»	706	07	03	01 1 05 00000	-	980,96	980,96	980,96
Участие в краевых, всероссийских мероприятиях для молодежи	706	07	03	01 1 05 20033	-	980,96	980,96	980,96
Предоставление субсидий бюджетным, автономным учреждениям и иным некоммерческим организациям	706	07	03	01 1 05 20033	600	980,96	980,96	980,96
Муниципальная программа Нефтекумского муниципального округа Ставропольского края «Развитие физической культуры и спорта»	706	07	03	06 0 00 00000	-	12 208,66	12 218,99	12 224,93
Основное мероприятие «Предоставление дополнительного образования физкультурно-спортивной направленности»	706	07	03	06 1 01 00000	-	11 228,66	11 238,99	11 244,93
Расходы на обеспечение деятельности (оказание услуг) муниципальных учреждений	706	07	03	06 1 01 11010	-	10 826,38	10 816,43	10 822,37
Предоставление субсидий бюджетным, автономным учреждениям и иным некоммерческим организациям	706	07	03	06 1 01 11010	600	10 826,38	10 816,43	10 822,37
Предоставление мер социальной поддержки по оплате жилых помещений, ото-	706	07	03	06 1 01 76890	-	402,28	422,56	422,56

1	2	3	4	5	6	7	8	9
пления и освещения педагогическим работникам муниципальных образовательных организаций, проживающим и работающим в сельских населенных пунктах, рабочих поселках (поселках городского типа)								
Предоставление субсидий бюджетным, автономным учреждениям и иным некоммерческим организациям	706	07	03	06 1 01 76890	600	402,28	422,56	422,56
Основное мероприятие «Обеспечение участия учащихся в спортивных соревнованиях, организация и проведение спортивных мероприятий»	706	07	03	06 1 02 00000	-	980,00	980,00	980,00
Выполнение календарного плана физкультурно-спортивных мероприятий	706	07	03	06 1 02 20001	-	980,00	980,00	980,00
Предоставление субсидий бюджетным, автономным учреждениям и иным некоммерческим организациям	706	07	03	06 1 02 20001	600	980,00	980,00	980,00
Муниципальная программа Нефтекумского муниципального округа Ставропольского края «Общественная безопасность, защита населения и территории от чрезвычайных ситуаций»	706	07	03	08 0 00 00000	-	2 280,00	2 280,00	2 280,00
Основное мероприятие «Обеспечение антитеррористической защищенности объектов (территорий)»	706	07	03	08 1 01 00000	-	2 280,00	2 280,00	2 280,00
Обеспечение охраны объектов (территорий) охранными организациями	706	07	03	08 1 01 20039	-	2 280,00	2 280,00	2 280,00
Предоставление субсидий бюджетным, автономным учреждениям и иным некоммерческим организациям	706	07	03	08 1 01 20039	600	2 280,00	2 280,00	2 280,00
Муниципальная программа Нефтекумского муниципального округа Ставропольского края «Развитие образования»	706	07	07	01 0 00 00000	-	500,00	330,20	330,20
Основное мероприятие «Создание условий для самореализации молодежи»	706	07	07	01 2 01 00000	-	500,00	330,20	330,20
Организация и проведение мероприятий в области молодежной политики	706	07	07	01 2 01 20062	-	500,00	330,20	330,20
Предоставление субсидий бюджетным, автономным учреждениям и иным некоммерческим организациям	706	07	07	01 2 01 20062	600	500,00	330,20	330,20
Муниципальная программа Нефтекумского муниципального округа Ставропольского края «Развитие образования»	706	07	09	01 0 00 00000	-	27 119,06	26 967,83	26 967,83
Основное мероприятие «Отдых и оздоровление детей»	706	07	09	01 1 06 00000	-	5 856,52	5 856,52	5 856,52
Организация и обеспечение отдыха и оздоровления детей	706	07	09	01 1 06 78810	-	5 856,52	5 856,52	5 856,52
Расходы на выплаты персоналу в целях обеспечения выполнения функций государственными (муниципальными) органами, казенными учреждениями, органами управления государственными внебюджетными фондами	706	07	09	01 1 06 78810	100	48,97	48,97	48,97
Закупка товаров, работ и услуг для обеспечения государственных (муниципальных) нужд	706	07	09	01 1 06 78810	200	4 817,25	4 817,25	4 817,25
Предоставление субсидий бюджетным, автономным учреждениям и иным некоммерческим организациям	706	07	09	01 1 06 78810	600	990,30	990,30	990,30
Основное мероприятие «Защита прав и законных интересов детей-сирот и детей, оставшихся без попечения родителей»	706	07	09	01 1 07 00000	-	2 502,73	2 502,73	2 502,73
Расходы на организацию и осуществление деятельности по опеке и попечительству в области образования	706	07	09	01 1 07 76200	-	2 502,73	2 502,73	2 502,73
Расходы на выплаты персоналу в целях обеспечения выполнения функций государственными (муниципальными) органами, казенными учреждениями, органами	706	07	09	01 1 07 76200	100	2 343,20	2 343,20	2 343,20

1	2	3	4	5	6	7	8	9
управления государственными внебюджетными фондами								
Закупка товаров, работ и услуг для обеспечения государственных (муниципальных) нужд	706	07	09	01 1 07 76200	200	159,53	159,53	159,53
Основное мероприятие «Обеспечение реализации Программы»	706	07	09	01 4 01 00000	-	18 759,81	18 608,58	18 608,58
Расходы на обеспечение функций органов местного самоуправления	706	07	09	01 4 01 10010	-	1 078,27	886,04	886,04
Расходы на выплаты персоналу в целях обеспечения выполнения функций государственными (муниципальными) органами, казенными учреждениями, органами управления государственными внебюджетными фондами	706	07	09	01 4 01 10010	100	110,80	110,80	110,80
Закупка товаров, работ и услуг для обеспечения государственных (муниципальных) нужд	706	07	09	01 4 01 10010	200	961,87	769,64	769,64
Иные бюджетные ассигнования	706	07	09	01 4 01 10010	800	5,60	5,60	5,60
Расходы на выплаты по оплате труда работников органов местного самоуправления	706	07	09	01 4 01 10020	-	6 054,30	6 054,30	6 054,30
Расходы на выплаты персоналу в целях обеспечения выполнения функций государственными (муниципальными) органами, казенными учреждениями, органами управления государственными внебюджетными фондами	706	07	09	01 4 01 10020	100	6 054,30	6 054,30	6 054,30
Расходы на обеспечение деятельности (оказание услуг) муниципальных учреждений	706	07	09	01 4 01 11010	-	11 627,24	11 668,24	11 668,24
Расходы на выплаты персоналу в целях обеспечения выполнения функций государственными (муниципальными) органами, казенными учреждениями, органами управления государственными внебюджетными фондами	706	07	09	01 4 01 11010	100	10 908,76	10 908,76	10 908,76
Закупка товаров, работ и услуг для обеспечения государственных (муниципальных) нужд	706	07	09	01 4 01 11010	200	710,43	751,43	751,43
Иные бюджетные ассигнования	706	07	09	01 4 01 11010	800	8,05	8,05	8,05
Муниципальная программа Нефтекумского муниципального округа Ставропольского края «Развитие образования»	706	10	04	01 0 00 00000	-	19 881,27	20 262,06	20 658,15
Основное мероприятие «Предоставление бесплатного дошкольного образования»	706	10	04	01 1 01 00000	-	8 980,95	8 980,95	8 980,95
Выплата компенсации части платы, взимаемой с родителей (законных представителей) за присмотр и уход за детьми, посещающими образовательные организации, реализующие образовательные программы дошкольного образования	706	10	04	01 1 01 76140	-	8 980,95	8 980,95	8 980,95
Закупка товаров, работ и услуг для обеспечения государственных (муниципальных) нужд	706	10	04	01 1 01 76140	200	59,42	59,42	59,42
Социальное обеспечение и иные выплаты населению	706	10	04	01 1 01 76140	300	3 961,22	3 961,22	3 961,22
Предоставление субсидий бюджетным, автономным учреждениям и иным некоммерческим организациям	706	10	04	01 1 01 76140	600	4 960,31	4 960,31	4 960,31
Основное мероприятие «Защита прав и законных интересов детей-сирот и детей, оставшихся без попечения родителей»	706	10	04	01 1 07 00000	-	10 900,32	11 281,11	11 677,20
Выплата денежных средств на содержание ребенка опекуну (попечителю)	706	10	04	01 1 07 78110	-	5 935,25	6 172,85	6 419,95
Социальное обеспечение и иные выплаты населению	706	10	04	01 1 07 78110	300	5 935,25	6 172,85	6 419,95
Выплата на содержание детей-сирот и детей, оставшихся без попечения родителей, в приемных семьях, а также на вознаграждение, причитающееся приемным	706	10	04	01 1 07 78130	-	4 065,07	4 208,26	4 357,25

1	2	3	4	5	6	7	8	9
родителям								
Социальное обеспечение и иные выплаты населению	706	10	04	01 1 07 78130	300	4 065,07	4 208,26	4 357,25
Выплата единовременного пособия усыновителям	706	10	04	01 1 07 78140	-	900,00	900,00	900,00
Социальное обеспечение и иные выплаты населению	706	10	04	01 1 07 78140	300	900,00	900,00	900,00
Отдел культуры администрации Нефтекумского муниципального округа Ставропольского края	707	-	-	-	-	177 266,93	178 521,55	196 494,35
Муниципальная программа Нефтекумского муниципального округа Ставропольского края «Развитие культуры»	707	07	03	02 0 00 00000	-	26 597,85	24 473,45	46 710,59
Основное мероприятие «Предоставление дополнительного образования детей в сфере культуры»	707	07	03	02 2 01 00000	-	24 342,14	24 473,45	23 460,02
Расходы на обеспечение деятельности (оказание услуг) муниципальных учреждений	707	07	03	02 2 01 11010	-	24 092,14	24 223,45	23 210,02
Предоставление субсидий бюджетным, автономным учреждениям и иным некоммерческим организациям	707	07	03	02 2 01 11010	600	24 092,14	24 223,45	23 210,02
Предоставление мер социальной поддержки по оплате жилых помещений, отопления и освещения педагогическим работникам муниципальных образовательных организаций, проживающим и работающим в сельских населенных пунктах, рабочих поселках (поселках городского типа)	707	07	03	02 2 01 76890	-	250,00	250,00	250,00
Предоставление субсидий бюджетным, автономным учреждениям и иным некоммерческим организациям	707	07	03	02 2 01 76890	600	250,00	250,00	250,00
Региональный проект «Культурная среда»	707	07	03	02 2 A1 00000	-	2 255,71	0,00	23 250,57
Государственная поддержка отрасли культуры (приобретение музыкальных инструментов, оборудования и материалов для муниципальных образовательных организаций дополнительного образования (детских школ искусств) по видам искусств и профессиональных образовательных организаций)	707	07	03	02 2 A1 55195	-	2 255,71	0,00	0,00
Предоставление субсидий бюджетным, автономным учреждениям и иным некоммерческим организациям	707	07	03	02 2 A1 55195	600	2 255,71	0,00	0,00
Государственная поддержка отрасли культуры (модернизация муниципальных образовательных организаций дополнительного образования (детских школ искусств) по видам искусств путем их реконструкции, капитального ремонта)	707	07	03	02 2 A1 55197	-	0,00	0,00	23 250,57
Предоставление субсидий бюджетным, автономным учреждениям и иным некоммерческим организациям	707	07	03	02 2 A1 55197	600	0,00	0,00	23 250,57
Муниципальная программа Нефтекумского муниципального округа Ставропольского края «Развитие культуры»	707	07	05	02 0 00 00000	-	6,00	6,00	6,00
Основное мероприятие «Обеспечение реализации Программы»	707	07	05	02 4 01 00000	-	6,00	6,00	6,00
Обучение, повышение квалификации	707	07	05	02 4 01 20009	-	6,00	6,00	6,00
Закупка товаров, работ и услуг для обеспечения государственных (муниципальных) нужд	707	07	05	02 4 01 20009	200	6,00	6,00	6,00
Муниципальная программа Нефтекумского муниципального округа Ставропольского края «Развитие культуры»	707	08	01	02 0 00 00000	-	118 030,57	121 594,05	117 303,82
Основное мероприятие «Обеспечение досуга населения учреждениями культурно-	707	08	01	02 1 01 00000	-	80 523,91	86 147,93	81 668,61

1	2	3	4	5	6	7	8	9
досугового типа»								
Расходы на обеспечение деятельности (оказание услуг) муниципальных учреждений	707	08	01	02 1 01 11010	-	77 853,41	82 018,36	79 473,51
Расходы на выплаты персоналу в целях обеспечения выполнения функций государственными (муниципальными) органами, казенными учреждениями, органами управления государственными внебюджетными фондами	707	08	01	02 1 01 11010	100	35 090,74	35 090,74	35 090,74
Закупка товаров, работ и услуг для обеспечения государственных (муниципальных) нужд	707	08	01	02 1 01 11010	200	6 068,28	9 812,47	6 723,19
Предоставление субсидий бюджетным, автономным учреждениям и иным некоммерческим организациям	707	08	01	02 1 01 11010	600	36 189,69	36 610,45	37 120,21
Иные бюджетные ассигнования	707	08	01	02 1 01 11010	800	504,70	504,70	539,37
Приобретение музыкального оборудования	707	08	01	02 1 01 20059	-	232,62	0,00	0,00
Закупка товаров, работ и услуг для обеспечения государственных (муниципальных) нужд	707	08	01	02 1 01 20059	200	232,62	0,00	0,00
Обеспечение пожарной безопасности	707	08	01	02 1 01 20074	-	854,34	2 482,34	482,34
Закупка товаров, работ и услуг для обеспечения государственных (муниципальных) нужд	707	08	01	02 1 01 20074	200	720,44	2 398,44	398,44
Предоставление субсидий бюджетным, автономным учреждениям и иным некоммерческим организациям	707	08	01	02 1 01 20074	600	133,90	83,90	83,90
Ежемесячная денежная выплата отдельным категориям граждан, работающим и проживающим в сельской местности	707	08	01	02 1 01 80020	-	1 583,54	1 647,23	1 712,76
Расходы на выплаты персоналу в целях обеспечения выполнения функций государственными (муниципальными) органами, казенными учреждениями, органами управления государственными внебюджетными фондами	707	08	01	02 1 01 80020	100	1 562,00	1 624,82	1 689,46
Социальное обеспечение и иные выплаты населению	707	08	01	02 1 01 80020	300	21,54	22,41	23,30
Основное мероприятие «Организация и проведение культурно-досуговых мероприятий»	707	08	01	02 1 02 00000	-	1 270,00	1 000,00	1 000,00
Проведение мероприятий по празднованию Победы в Великой Отечественной войне 1941-1945г.	707	08	01	02 1 02 20006	-	504,00	504,00	504,00
Закупка товаров, работ и услуг для обеспечения государственных (муниципальных) нужд	707	08	01	02 1 02 20006	200	259,00	259,00	259,00
Предоставление субсидий бюджетным, автономным учреждениям и иным некоммерческим организациям	707	08	01	02 1 02 20006	600	245,00	245,00	245,00
Проведение мероприятий в сфере культуры	707	08	01	02 1 02 20042	-	766,00	496,00	496,00
Закупка товаров, работ и услуг для обеспечения государственных (муниципальных) нужд	707	08	01	02 1 02 20042	200	666,00	396,00	396,00
Предоставление субсидий бюджетным, автономным учреждениям и иным некоммерческим организациям	707	08	01	02 1 02 20042	600	100,00	100,00	100,00
Основное мероприятие «Сохранение объектов культурного наследия, памятников»	707	08	01	02 1 03 00000	-	1 166,41	675,83	675,83
Ремонт и содержание объектов культурного наследия, памятников	707	08	01	02 1 03 20034	-	876,41	675,83	675,83

1	2	3	4	5	6	7	8	9
Закупка товаров, работ и услуг для обеспечения государственных (муниципальных) нужд	707	08	01	02 1 03 20034	200	300,58	100,00	100,00
Предоставление субсидий бюджетным, автономным учреждениям и иным некоммерческим организациям	707	08	01	02 1 03 20034	600	575,83	575,83	575,83
Изготовление проектно-сметной документации	707	08	01	02 1 03 20047	-	290,00	0,00	0,00
Закупка товаров, работ и услуг для обеспечения государственных (муниципальных) нужд	707	08	01	02 1 03 20047	200	290,00	0,00	0,00
Основное мероприятие «Библиотечное обслуживание населения»	707	08	01	02 1 04 00000	-	32 565,95	31 283,42	31 447,53
Расходы на обеспечение деятельности (оказание услуг) муниципальных учреждений	707	08	01	02 1 04 11010	-	30 418,97	30 497,30	30 638,79
Расходы на выплаты персоналу в целях обеспечения выполнения функций государственными (муниципальными) органами, казенными учреждениями, органами управления государственными внебюджетными фондами	707	08	01	02 1 04 11010	100	28 085,49	28 085,49	28 085,49
Закупка товаров, работ и услуг для обеспечения государственных (муниципальных) нужд	707	08	01	02 1 04 11010	200	2 294,59	2 372,93	2 514,41
Иные бюджетные ассигнования	707	08	01	02 1 04 11010	800	38,89	38,88	38,89
Ремонт кровель	707	08	01	02 1 04 20058	-	1 122,14	0,00	0,00
Закупка товаров, работ и услуг для обеспечения государственных (муниципальных) нужд	707	08	01	02 1 04 20058	200	1 122,14	0,00	0,00
Обеспечение пожарной безопасности	707	08	01	02 1 04 20074	-	306,00	56,00	56,00
Закупка товаров, работ и услуг для обеспечения государственных (муниципальных) нужд	707	08	01	02 1 04 20074	200	306,00	56,00	56,00
Ежемесячная денежная выплата отдельным категориям граждан, работающим и проживающим в сельской местности	707	08	01	02 1 04 80020	-	398,58	414,52	431,10
Расходы на выплаты персоналу в целях обеспечения выполнения функций государственными (муниципальными) органами, казенными учреждениями, органами управления государственными внебюджетными фондами	707	08	01	02 1 04 80020	100	377,03	392,11	407,80
Социальное обеспечение и иные выплаты населению	707	08	01	02 1 04 80020	300	21,55	22,41	23,30
Государственная поддержка отрасли культуры (модернизация библиотек в части комплектования книжных фондов библиотек муниципальных образований и государственных общедоступных библиотек)	707	08	01	02 1 04 L5194	-	320,26	315,60	321,64
Закупка товаров, работ и услуг для обеспечения государственных (муниципальных) нужд	707	08	01	02 1 04 L5194	200	320,26	315,60	321,64
Основное мероприятие «Хранение, изучение и публичное представление музейных предметов»	707	08	01	02 1 05 00000	-	2 504,30	2 486,87	2 511,85
Расходы на обеспечение деятельности (оказание услуг) муниципальных учреждений	707	08	01	02 1 05 11010	-	2 446,30	2 468,87	2 493,85
Расходы на выплаты персоналу в целях обеспечения выполнения функций государственными (муниципальными) органами, казенными учреждениями, органами управления государственными внебюджетными фондами	707	08	01	02 1 05 11010	100	1 987,93	1 987,92	1 987,92
Закупка товаров, работ и услуг для обеспечения государственных (муниципальных) нужд	707	08	01	02 1 05 11010	200	458,37	480,95	505,93

1	2	3	4	5	6	7	8	9
ных) нужд								
Обеспечение пожарной безопасности	707	08	01	02 1 05 20074	-	58,00	18,00	18,00
Закупка товаров, работ и услуг для обеспечения государственных (муниципальных) нужд	707	08	01	02 1 05 20074	200	58,00	18,00	18,00
Муниципальная программа Нефтекумского муниципального округа Ставропольского края «Социальная поддержка граждан»	707	08	01	03 0 00 00000	-	16,31	0,00	0,00
Основное мероприятие «Создание условий для беспрепятственного доступа инвалидов и других маломобильных групп населения к объектам социальной инфраструктуры»	707	08	01	03 2 01 00000	-	16,31	0,00	0,00
Мероприятия по обеспечению беспрепятственного доступа для инвалидов и других маломобильных групп населения к объектам социальной сферы	707	08	01	03 2 01 20002	-	16,31	0,00	0,00
Закупка товаров, работ и услуг для обеспечения государственных (муниципальных) нужд	707	08	01	03 2 01 20002	200	16,31	0,00	0,00
Муниципальная программа Нефтекумского муниципального округа Ставропольского края «Общественная безопасность, защита населения и территории от чрезвычайных ситуаций»	707	08	01	08 0 00 00000	-	1 293,55	1 140,00	1 140,00
Основное мероприятие «Обеспечение антитеррористической защищенности объектов (территорий)»	707	08	01	08 1 01 00000	-	1 293,55	1 140,00	1 140,00
Обеспечение охраны объектов (территорий) охранными организациями	707	08	01	08 1 01 20039	-	1 140,00	1 140,00	1 140,00
Предоставление субсидий бюджетным, автономным учреждениям и иным некоммерческим организациям	707	08	01	08 1 01 20039	600	1 140,00	1 140,00	1 140,00
Приобретение и установка систем видеонаблюдения	707	08	01	08 1 01 20045	-	153,55	0,00	0,00
Закупка товаров, работ и услуг для обеспечения государственных (муниципальных) нужд	707	08	01	08 1 01 20045	200	153,55	0,00	0,00
Муниципальная программа Нефтекумского муниципального округа Ставропольского края «Развитие культуры»	707	08	04	02 0 00 00000	-	31 322,65	31 308,05	31 333,94
Основное мероприятие «Обеспечение реализации Программы»	707	08	04	02 4 01 00000	-	31 322,65	31 308,05	31 333,94
Расходы на обеспечение функций органов местного самоуправления	707	08	04	02 4 01 10010	-	381,56	381,56	381,56
Расходы на выплаты персоналу в целях обеспечения выполнения функций государственными (муниципальными) органами, казенными учреждениями, органами управления государственными внебюджетными фондами	707	08	04	02 4 01 10010	100	77,56	77,56	77,56
Закупка товаров, работ и услуг для обеспечения государственных (муниципальных) нужд	707	08	04	02 4 01 10010	200	302,40	302,40	302,40
Иные бюджетные ассигнования	707	08	04	02 4 01 10010	800	1,60	1,60	1,60
Расходы на выплаты по оплате труда работников органов местного самоуправления	707	08	04	02 4 01 10020	-	4 357,49	4 357,49	4 357,49
Расходы на выплаты персоналу в целях обеспечения выполнения функций государственными (муниципальными) органами, казенными учреждениями, органами управления государственными внебюджетными фондами	707	08	04	02 4 01 10020	100	4 357,49	4 357,49	4 357,49
Расходы на обеспечение деятельности (оказание услуг) муниципальных учреждений	707	08	04	02 4 01 11010	-	26 506,48	26 529,88	26 555,77

1	2	3	4	5	6	7	8	9
Расходы на выплаты персоналу в целях обеспечения выполнения функций государственными (муниципальными) органами, казенными учреждениями, органами управления государственными внебюджетными фондами	707	08	04	02 4 01 11010	100	25 618,37	25 618,37	25 618,37
Закупка товаров, работ и услуг для обеспечения государственных (муниципальных) нужд	707	08	04	02 4 01 11010	200	866,96	890,36	916,25
Иные бюджетные ассигнования	707	08	04	02 4 01 11010	800	21,15	21,15	21,15
Информационная безопасность, переход на использование отечественного программного обеспечения	707	08	04	02 4 01 20007	-	18,12	18,12	18,12
Закупка товаров, работ и услуг для обеспечения государственных (муниципальных) нужд	707	08	04	02 4 01 20007	200	18,12	18,12	18,12
Обеспечение пожарной безопасности	707	08	04	02 4 01 20074	-	59,00	21,00	21,00
Закупка товаров, работ и услуг для обеспечения государственных (муниципальных) нужд	707	08	04	02 4 01 20074	200	59,00	21,00	21,00
Управление труда и социальной защиты населения администрации Нефтекумского муниципального округа Ставропольского края	709	-	-	-	-	312 384,08	286 010,96	271 598,29
Реализация функций иных органов местного самоуправления Нефтекумского муниципального округа Ставропольского края, отраслевых (функциональных) и территориальных органов администрации Нефтекумского муниципального округа Ставропольского края	709	01	13	54 0 00 00000	-	100,00	100,00	100,00
Предоставление субсидий социально ориентированным некоммерческим организациям на проведение социально значимых мероприятий	709	01	13	54 1 00 60040	-	100,00	100,00	100,00
Предоставление субсидий бюджетным, автономным учреждениям и иным некоммерческим организациям	709	01	13	54 1 00 60040	600	100,00	100,00	100,00
Муниципальная программа Нефтекумского муниципального округа Ставропольского края «Социальная поддержка граждан»	709	10	01	03 0 00 00000	-	619,77	644,57	670,33
Основное мероприятие «Предоставление мер социальной поддержки отдельным категориям граждан»	709	10	01	03 1 01 00000	-	619,77	644,57	670,33
Ежемесячная доплата к пенсии лицам, удостоенным звания «Почетный гражданин города Нефтекумска», «Почетный гражданин Нефтекумского района Ставропольского края»	709	10	01	03 1 01 80010	-	619,77	644,57	670,33
Закупка товаров, работ и услуг для обеспечения государственных (муниципальных) нужд	709	10	01	03 1 01 80010	200	8,25	8,59	8,91
Социальное обеспечение и иные выплаты населению	709	10	01	03 1 01 80010	300	611,52	635,98	661,42
Муниципальная программа Нефтекумского муниципального округа Ставропольского края «Развитие культуры»	709	10	03	02 0 00 00000	-	100,00	100,00	100,00
Основное мероприятие «Организация и проведение культурно-досуговых мероприятий»	709	10	03	02 1 02 00000	-	100,00	100,00	100,00
Проведение мероприятий по празднованию Победы в Великой Отечественной войне 1941-1945г.	709	10	03	02 1 02 20006	-	100,00	100,00	100,00
Закупка товаров, работ и услуг для обеспечения государственных (муниципальных) нужд	709	10	03	02 1 02 20006	200	100,00	100,00	100,00

1	2	3	4	5	6	7	8	9
Муниципальная программа Нефтекумского муниципального округа Ставропольского края «Социальная поддержка граждан»	709	10	03	03 0 00 00000	-	149 745,52	148 255,16	144 262,87
Основное мероприятие «Предоставление мер социальной поддержки отдельным категориям граждан»	709	10	03	03 1 01 00000	-	149 745,52	148 255,16	144 262,87
Осуществление ежегодной денежной выплаты лицам, награжденным нагрудным знаком «Почетный донор России»	709	10	03	03 1 01 52200	-	2 763,86	2 874,04	2 990,34
Закупка товаров, работ и услуг для обеспечения государственных (муниципальных) нужд	709	10	03	03 1 01 52200	200	14,60	14,75	14,80
Социальное обеспечение и иные выплаты населению	709	10	03	03 1 01 52200	300	2 749,26	2 859,29	2 975,54
Оплата жилищно-коммунальных услуг отдельным категориям граждан	709	10	03	03 1 01 52500	-	28 151,72	28 490,36	28 751,15
Закупка товаров, работ и услуг для обеспечения государственных (муниципальных) нужд	709	10	03	03 1 01 52500	200	165,00	165,00	165,00
Социальное обеспечение и иные выплаты населению	709	10	03	03 1 01 52500	300	27 986,72	28 325,36	28 586,15
Предоставление государственной социальной помощи малоимущим семьям, малоимущим одиноко проживающим гражданам	709	10	03	03 1 01 76240	-	1 201,77	1 201,77	1 201,77
Социальное обеспечение и иные выплаты населению	709	10	03	03 1 01 76240	300	1 201,77	1 201,77	1 201,77
Выплата ежегодного социального пособия на проезд учащимся (студентам)	709	10	03	03 1 01 76260	-	65,13	67,73	70,44
Закупка товаров, работ и услуг для обеспечения государственных (муниципальных) нужд	709	10	03	03 1 01 76260	200	0,91	1,00	1,20
Социальное обеспечение и иные выплаты населению	709	10	03	03 1 01 76260	300	64,22	66,73	69,24
Компенсация отдельным категориям граждан оплаты взноса на капитальный ремонт общего имущества в многоквартирном доме	709	10	03	03 1 01 77220	-	1 161,91	1 174,90	1 174,90
Закупка товаров, работ и услуг для обеспечения государственных (муниципальных) нужд	709	10	03	03 1 01 77220	200	22,64	22,64	22,64
Социальное обеспечение и иные выплаты населению	709	10	03	03 1 01 77220	300	1 139,27	1 152,26	1 152,26
Ежегодная денежная выплата гражданам Российской Федерации, не достигшим совершеннолетия на 3 сентября 1945 года и постоянно проживающим на территории Ставропольского края	709	10	03	03 1 01 77820	-	10 269,18	8 899,95	7 404,76
Закупка товаров, работ и услуг для обеспечения государственных (муниципальных) нужд	709	10	03	03 1 01 77820	200	70,50	45,34	41,92
Социальное обеспечение и иные выплаты населению	709	10	03	03 1 01 77820	300	10 198,68	8 854,61	7 362,84
Обеспечение мер социальной поддержки ветеранов труда и тружеников тыла	709	10	03	03 1 01 78210	-	32 158,72	30 094,67	28 326,91
Закупка товаров, работ и услуг для обеспечения государственных (муниципальных) нужд	709	10	03	03 1 01 78210	200	468,18	420,19	419,30
Социальное обеспечение и иные выплаты населению	709	10	03	03 1 01 78210	300	31 690,54	29 674,48	27 907,61
Обеспечение мер социальной поддержки ветеранов труда Ставропольского края	709	10	03	03 1 01 78220	-	33 194,89	32 333,16	30 232,85
Закупка товаров, работ и услуг для обеспечения государственных (муниципальных) нужд	709	10	03	03 1 01 78220	200	485,00	461,40	445,10
Социальное обеспечение и иные выплаты населению	709	10	03	03 1 01 78220	300	32 709,89	31 871,76	29 787,75
Обеспечение мер социальной поддержки реабилитированных лиц и лиц, признанных пострадавшими от политических репрессий	709	10	03	03 1 01 78230	-	1 117,10	1 103,03	995,76

1	2	3	4	5	6	7	8	9
Закупка товаров, работ и услуг для обеспечения государственных (муниципальных) нужд	709	10	03	03 1 01 78230	200	16,00	15,60	14,60
Социальное обеспечение и иные выплаты населению	709	10	03	03 1 01 78230	300	1 101,10	1 087,43	981,16
Ежемесячная доплата к пенсии гражданам, ставшим инвалидами при исполнении служебных обязанностей в районах боевых действий	709	10	03	03 1 01 78240	-	58,94	58,94	58,94
Закупка товаров, работ и услуг для обеспечения государственных (муниципальных) нужд	709	10	03	03 1 01 78240	200	0,32	0,32	0,32
Социальное обеспечение и иные выплаты населению	709	10	03	03 1 01 78240	300	58,62	58,62	58,62
Ежемесячная денежная выплата семьям погибших ветеранов боевых действий	709	10	03	03 1 01 78250	-	95,07	95,07	95,07
Закупка товаров, работ и услуг для обеспечения государственных (муниципальных) нужд	709	10	03	03 1 01 78250	200	1,27	1,27	1,27
Социальное обеспечение и иные выплаты населению	709	10	03	03 1 01 78250	300	93,80	93,80	93,80
Предоставление гражданам субсидий на оплату жилого помещения и коммунальных услуг	709	10	03	03 1 01 78260	-	21 557,62	21 554,54	22 302,97
Закупка товаров, работ и услуг для обеспечения государственных (муниципальных) нужд	709	10	03	03 1 01 78260	200	315,98	312,90	327,85
Социальное обеспечение и иные выплаты населению	709	10	03	03 1 01 78260	300	21 241,64	21 241,64	21 975,12
Дополнительные меры социальной поддержки в виде дополнительной компенсации расходов на оплату жилых помещений и коммунальных услуг участникам, инвалидам Великой Отечественной войны и бывшим несовершеннолетним узникам фашизма	709	10	03	03 1 01 78270	-	171,70	171,70	171,70
Закупка товаров, работ и услуг для обеспечения государственных (муниципальных) нужд	709	10	03	03 1 01 78270	200	0,50	0,50	0,50
Социальное обеспечение и иные выплаты населению	709	10	03	03 1 01 78270	300	171,20	171,20	171,20
Осуществление выплаты социального пособия на погребение	709	10	03	03 1 01 78730	-	436,12	436,12	436,12
Закупка товаров, работ и услуг для обеспечения государственных (муниципальных) нужд	709	10	03	03 1 01 78730	200	0,28	0,28	0,28
Социальное обеспечение и иные выплаты населению	709	10	03	03 1 01 78730	300	435,84	435,84	435,84
Предоставление бесплатной путевки в медицинскую, санаторно-курортную организацию Российской Федерации или выплата компенсации ее стоимости лицу, удостоенному звания «Почетный гражданин Нефтекумского района Ставропольского края»	709	10	03	03 1 01 80030	-	90,00	0,00	0,00
Социальное обеспечение и иные выплаты населению	709	10	03	03 1 01 80030	300	90,00	0,00	0,00
Единовременная денежная выплата семьям погибших участников специальной военной операции	709	10	03	03 1 01 80040	-	500,00	0,00	0,00
Социальное обеспечение и иные выплаты населению	709	10	03	03 1 01 80040	300	500,00	0,00	0,00
Оказание государственной социальной помощи на основании социального контракта отдельным категориям граждан	709	10	03	03 1 01 R4040	-	16 380,84	19 341,23	19 691,23
Социальное обеспечение и иные выплаты населению	709	10	03	03 1 01 R4040	300	16 380,84	19 341,23	19 691,23
Компенсация отдельным категориям граждан оплаты взноса на капитальный ремонт общего имущества в многоквартирном доме	709	10	03	03 1 01 R4620	-	370,95	357,95	357,96

1	2	3	4	5	6	7	8	9
Социальное обеспечение и иные выплаты населению	709	10	03	03 1 01 R4620	300	370,95	357,95	357,96
Муниципальная программа Нефтекумского муниципального округа Ставропольского края «Социальная поддержка граждан»	709	10	04	03 0 00 00000	-	137 304,03	110 890,01	100 439,82
Основное мероприятие «Предоставление мер социальной поддержки отдельным категориям граждан»	709	10	04	03 1 01 00000	-	82 351,87	90 883,29	100 439,82
Выплата пособия на ребенка	709	10	04	03 1 01 76270	-	82,61	0,00	0,00
Закупка товаров, работ и услуг для обеспечения государственных (муниципальных) нужд	709	10	04	03 1 01 76270	200	0,03	0,00	0,00
Социальное обеспечение и иные выплаты населению	709	10	04	03 1 01 76270	300	82,58	0,00	0,00
Выплата ежемесячной денежной компенсации на каждого ребенка в возрасте до 18 лет многодетным семьям	709	10	04	03 1 01 76280	-	73 092,91	81 339,90	90 514,68
Закупка товаров, работ и услуг для обеспечения государственных (муниципальных) нужд	709	10	04	03 1 01 76280	200	1 072,18	1 195,26	1 332,23
Социальное обеспечение и иные выплаты населению	709	10	04	03 1 01 76280	300	72 020,73	80 144,64	89 182,45
Выплата ежегодной денежной компенсации многодетным семьям на каждого из детей не старше 18 лет, обучающихся в общеобразовательных организациях, на приобретение комплекта школьной одежды, спортивной одежды и обуви и школьных письменных принадлежностей	709	10	04	03 1 01 77190	-	9 176,35	9 543,39	9 925,14
Закупка товаров, работ и услуг для обеспечения государственных (муниципальных) нужд	709	10	04	03 1 01 77190	200	85,75	93,09	98,79
Социальное обеспечение и иные выплаты населению	709	10	04	03 1 01 77190	300	9 090,60	9 450,30	9 826,35
Региональный проект «Финансовая поддержка семей при рождении детей»	709	10	04	03 1 P1 00000	-	54 952,16	20 006,72	0,00
Ежемесячная денежная выплата, назначаемая в случае рождения третьего ребенка или последующих детей до достижения ребенком возраста трех лет	709	10	04	03 1 P1 50840	-	54 952,16	20 006,72	0,00
Социальное обеспечение и иные выплаты населению	709	10	04	03 1 P1 50840	300	54 952,16	20 006,72	0,00
Муниципальная программа Нефтекумского муниципального округа Ставропольского края «Социальная поддержка граждан»	709	10	06	03 0 00 00000	-	24 514,76	26 021,22	26 025,27
Основное мероприятие «Развитие системы социальной интеграции инвалидов»	709	10	06	03 2 03 00000	-	990,00	990,00	990,00
Организация и проведение мероприятий для инвалидов	709	10	06	03 2 03 20013	-	990,00	990,00	990,00
Закупка товаров, работ и услуг для обеспечения государственных (муниципальных) нужд	709	10	06	03 2 03 20013	200	990,00	990,00	990,00
Основное мероприятие «Организация осуществления отдельных государственных полномочий»	709	10	06	03 3 01 00000	-	23 237,79	24 737,68	24 737,83
Осуществление отдельных государственных полномочий в области труда и социальной защиты отдельных категорий граждан	709	10	06	03 3 01 76210	-	23 237,79	24 737,68	24 737,83
Расходы на выплаты персоналу в целях обеспечения выполнения функций государственными (муниципальными) органами, казенными учреждениями, органами управления государственными внебюджетными фондами	709	10	06	03 3 01 76210	100	22 514,85	22 514,86	22 514,85
Закупка товаров, работ и услуг для обеспечения государственных (муниципальных) нужд	709	10	06	03 3 01 76210	200	720,76	2 220,64	2 220,80
Иные бюджетные ассигнования	709	10	06	03 3 01 76210	800	2,18	2,18	2,18

1	2	3	4	5	6	7	8	9
Основное мероприятие «Предоставление мер социальной поддержки отдельным категориям граждан (реализация переданных полномочий)»	709	10	06	03 3 02 00000	-	286,97	293,54	297,44
Осуществление ежегодной денежной выплаты лицам, награжденным нагрудным знаком «Почетный донор России»	709	10	06	03 3 02 52200	-	25,78	27,19	27,12
Закупка товаров, работ и услуг для обеспечения государственных (муниципальных) нужд	709	10	06	03 3 02 52200	200	25,78	27,19	27,12
Оплата жилищно-коммунальных услуг отдельным категориям граждан	709	10	06	03 3 02 52500	-	261,19	266,35	270,32
Закупка товаров, работ и услуг для обеспечения государственных (муниципальных) нужд	709	10	06	03 3 02 52500	200	261,19	266,35	270,32
Управление жилищно-коммунального хозяйства администрации Нефтекумского муниципального округа Ставропольского края	714	-	-	-	-	145 809,43	116 679,35	109 550,60
Муниципальная программа Нефтекумского муниципального округа Ставропольского края «Общественная безопасность, защита населения и территории от чрезвычайных ситуаций»	714	03	10	08 0 00 00000	-	200,00	200,00	200,00
Основное мероприятие «Предупреждение и ликвидация чрезвычайных ситуаций»	714	03	10	08 2 02 00000	-	200,00	200,00	200,00
Обеспечение пожарной безопасности	714	03	10	08 2 02 20074	-	200,00	200,00	200,00
Закупка товаров, работ и услуг для обеспечения государственных (муниципальных) нужд	714	03	10	08 2 02 20074	200	200,00	200,00	200,00
Муниципальная программа Нефтекумского муниципального округа Ставропольского края «Развитие жилищно-коммунального хозяйства и улучшение жилищных условий»	714	05	02	05 0 00 00000	-	1 000,00	1 000,00	1 000,00
Основное мероприятие «Обслуживание объектов коммунального назначения»	714	05	02	05 3 01 00000	-	1 000,00	1 000,00	1 000,00
Обновление, реконструкция и замена сетей коммунальной инфраструктуры	714	05	02	05 3 01 20050	-	1 000,00	1 000,00	1 000,00
Закупка товаров, работ и услуг для обеспечения государственных (муниципальных) нужд	714	05	02	05 3 01 20050	200	1 000,00	1 000,00	1 000,00
Муниципальная программа Нефтекумского муниципального округа Ставропольского края «Развитие жилищно-коммунального хозяйства и улучшение жилищных условий»	714	05	03	05 0 00 00000	-	34 255,91	32 290,43	26 468,01
Основное мероприятие «Благоустройство и санитарная очистка»	714	05	03	05 1 01 00000	-	9 783,61	5 209,04	1 962,13
Выполнение обязательств по содержанию муниципального имущества	714	05	03	05 1 01 20004	-	2 709,04	2 709,04	1 962,13
Иные бюджетные ассигнования	714	05	03	05 1 01 20004	800	2 709,04	2 709,04	1 962,13
Участие в организации деятельности по сбору и транспортировке твердых коммунальных отходов	714	05	03	05 1 01 20030	-	2 500,00	2 500,00	0,00
Закупка товаров, работ и услуг для обеспечения государственных (муниципальных) нужд	714	05	03	05 1 01 20030	200	2 500,00	2 500,00	0,00
Прочие мероприятия по благоустройству населенных пунктов	714	05	03	05 1 01 20070	-	3 685,53	0,00	0,00
Закупка товаров, работ и услуг для обеспечения государственных (муниципальных) нужд	714	05	03	05 1 01 20070	200	3 685,53	0,00	0,00
Приведение в нормативное состояние контейнерных площадок для сбора твердых коммунальных отходов	714	05	03	05 1 01 20073	-	889,04	0,00	0,00
Закупка товаров, работ и услуг для обеспечения государственных (муниципальных) нужд	714	05	03	05 1 01 20073	200	889,04	0,00	0,00

1	2	3	4	5	6	7	8	9
ных) нужд								
Основное мероприятие «Уличное освещение»	714	05	03	05 1 02 00000	-	15 999,77	18 561,84	15 613,19
Уличное освещение населенных пунктов	714	05	03	05 1 02 20031	-	14 568,45	18 561,84	15 613,19
Закупка товаров, работ и услуг для обеспечения государственных (муниципальных) нужд	714	05	03	05 1 02 20031	200	14 568,45	18 561,84	15 613,19
Обустройство линий уличного освещения	714	05	03	05 1 02 20069	-	1 431,32	0,00	0,00
Закупка товаров, работ и услуг для обеспечения государственных (муниципальных) нужд	714	05	03	05 1 02 20069	200	1 431,32	0,00	0,00
Основное мероприятие «Акарицидная обработка общественных территорий»	714	05	03	05 1 03 00000	-	472,53	519,55	892,69
Проведение акарицидной обработки территорий населенных пунктов	714	05	03	05 1 03 20040	-	472,53	519,55	892,69
Закупка товаров, работ и услуг для обеспечения государственных (муниципальных) нужд	714	05	03	05 1 03 20040	200	472,53	519,55	892,69
Основное мероприятие «Озеленение»	714	05	03	05 2 01 00000	-	8 000,00	8 000,00	8 000,00
Озеленение населенных пунктов	714	05	03	05 2 01 20020	-	8 000,00	8 000,00	8 000,00
Закупка товаров, работ и услуг для обеспечения государственных (муниципальных) нужд	714	05	03	05 2 01 20020	200	8 000,00	8 000,00	8 000,00
Муниципальная программа Нефтекумского муниципального округа Ставропольского края «Управление имуществом»	714	05	03	07 0 00 00000	-	714,80	714,80	214,80
Основное мероприятие «Содержание муниципального имущества»	714	05	03	07 1 02 00000	-	714,80	714,80	214,80
Содержание детских и спортивных площадок	714	05	03	07 1 02 20046	-	714,80	714,80	214,80
Закупка товаров, работ и услуг для обеспечения государственных (муниципальных) нужд	714	05	03	07 1 02 20046	200	500,00	500,00	0,00
Иные бюджетные ассигнования	714	05	03	07 1 02 20046	800	214,80	214,80	214,80
Муниципальная программа Нефтекумского муниципального округа Ставропольского края «Формирование современной городской среды»	714	05	03	11 0 00 00000	-	27 411,82	520,00	520,00
Основное мероприятие «Подготовка документации по благоустройству общественных территорий»	714	05	03	11 1 01 00000	-	981,50	520,00	520,00
Изготовление проектно-сметной документации	714	05	03	11 1 01 20047	-	310,00	310,00	310,00
Закупка товаров, работ и услуг для обеспечения государственных (муниципальных) нужд	714	05	03	11 1 01 20047	200	310,00	310,00	310,00
Изготовление печатной продукции, визуализация проектов	714	05	03	11 1 01 20075	-	671,50	210,00	210,00
Закупка товаров, работ и услуг для обеспечения государственных (муниципальных) нужд	714	05	03	11 1 01 20075	200	671,50	210,00	210,00
Региональный проект «Формирование комфортной городской среды»	714	05	03	11 1 F2 00000	-	21 430,32	0,00	0,00
Реализация программ формирования современной городской среды	714	05	03	11 1 F2 55550	-	20 981,32	0,00	0,00
Закупка товаров, работ и услуг для обеспечения государственных (муниципальных) нужд	714	05	03	11 1 F2 55550	200	20 981,32	0,00	0,00
Реализация программ формирования современной городской среды	714	05	03	11 1 F2 A5550	-	449,00	0,00	0,00
Закупка товаров, работ и услуг для обеспечения государственных (муниципальных) нужд	714	05	03	11 1 F2 A5550	200	449,00	0,00	0,00
Основное мероприятие «Строительство фонтана на пл.Ленина в г.Нефтекумске»	714	05	03	11 2 02 00000	-	5 000,00	0,00	0,00

1	2	3	4	5	6	7	8	9
Строительство фонтана	714	05	03	11 2 02 20068	-	5 000,00	0,00	0,00
Закупка товаров, работ и услуг для обеспечения государственных (муниципальных) нужд	714	05	03	11 2 02 20068	200	5 000,00	0,00	0,00
Муниципальная программа Нефтекумского муниципального округа Ставропольского края «Развитие жилищно-коммунального хозяйства и улучшение жилищных условий»	714	05	05	05 0 00 00000	-	62 204,92	62 264,96	61 344,88
Основное мероприятие «Благоустройство и санитарная очистка»	714	05	05	05 1 01 00000	-	49 190,09	49 530,54	48 518,63
Расходы на обеспечение деятельности (оказание услуг) муниципальных учреждений	714	05	05	05 1 01 11010	-	49 190,09	49 530,54	48 518,63
Расходы на выплаты персоналу в целях обеспечения выполнения функций государственными (муниципальными) органами, казенными учреждениями, органами управления государственными внебюджетными фондами	714	05	05	05 1 01 11010	100	41 538,15	41 538,15	41 538,15
Закупка товаров, работ и услуг для обеспечения государственных (муниципальных) нужд	714	05	05	05 1 01 11010	200	7 439,01	7 779,47	6 767,55
Иные бюджетные ассигнования	714	05	05	05 1 01 11010	800	212,93	212,92	212,93
Основное мероприятие «Обращение с животными без владельцев»	714	05	05	05 1 04 00000	-	1 031,83	659,58	659,58
Проведение мероприятий по отлову и содержанию безнадзорных животных	714	05	05	05 1 04 20041	-	500,00	500,00	500,00
Закупка товаров, работ и услуг для обеспечения государственных (муниципальных) нужд	714	05	05	05 1 04 20041	200	500,00	500,00	500,00
Организация мероприятий при осуществлении деятельности по обращению с животными без владельцев	714	05	05	05 1 04 77150	-	531,83	159,58	159,58
Закупка товаров, работ и услуг для обеспечения государственных (муниципальных) нужд	714	05	05	05 1 04 77150	200	531,83	159,58	159,58
Основное мероприятие «Обеспечение реализации Программы»	714	05	05	05 5 01 00000	-	11 983,00	12 074,84	12 166,67
Расходы на обеспечение функций органов местного самоуправления	714	05	05	05 5 01 10010	-	2 103,95	2 195,79	2 287,62
Расходы на выплаты персоналу в целях обеспечения выполнения функций государственными (муниципальными) органами, казенными учреждениями, органами управления государственными внебюджетными фондами	714	05	05	05 5 01 10010	100	210,52	210,52	210,52
Закупка товаров, работ и услуг для обеспечения государственных (муниципальных) нужд	714	05	05	05 5 01 10010	200	1 866,38	1 958,22	2 050,05
Иные бюджетные ассигнования	714	05	05	05 5 01 10010	800	27,05	27,05	27,05
Расходы на выплаты по оплате труда работников органов местного самоуправления	714	05	05	05 5 01 10020	-	9 859,05	9 859,05	9 859,05
Расходы на выплаты персоналу в целях обеспечения выполнения функций государственными (муниципальными) органами, казенными учреждениями, органами управления государственными внебюджетными фондами	714	05	05	05 5 01 10020	100	9 859,05	9 859,05	9 859,05
Информационная безопасность, переход на использование отечественного программного обеспечения	714	05	05	05 5 01 20007	-	20,00	20,00	20,00
Закупка товаров, работ и услуг для обеспечения государственных (муниципальных) нужд	714	05	05	05 5 01 20007	200	20,00	20,00	20,00
Муниципальная программа Нефтекумского муниципального округа Ставрополь-	714	06	05	05 0 00 00000	-	18 482,18	19 014,66	19 347,00

1	2	3	4	5	6	7	8	9
ского края «Развитие жилищно-коммунального хозяйства и улучшение жилищных условий»								
Основное мероприятие «Ликвидация свалок»	714	06	05	05 2 02 00000	-	18 482,18	19 014,66	19 347,00
Ликвидация мест несанкционированного размещения отходов	714	06	05	05 2 02 20048	-	18 182,18	18 714,66	19 047,00
Закупка товаров, работ и услуг для обеспечения государственных (муниципальных) нужд	714	06	05	05 2 02 20048	200	18 182,18	18 714,66	19 047,00
Разработка проектно- сметной документации в целях реализации мероприятий, направленных на ликвидацию мест несанкционированного размещения отходов	714	06	05	05 2 02 20049	-	300,00	300,00	300,00
Закупка товаров, работ и услуг для обеспечения государственных (муниципальных) нужд	714	06	05	05 2 02 20049	200	300,00	300,00	300,00
Муниципальная программа Нефтекумского муниципального округа Ставропольского края «Развитие жилищно-коммунального хозяйства и улучшение жилищных условий»	714	07	05	05 0 00 00000	-	6,00	6,00	6,00
Основное мероприятие «Обеспечение реализации Программы»	714	07	05	05 5 01 00000	-	6,00	6,00	6,00
Обучение, повышение квалификации	714	07	05	05 5 01 20009	-	6,00	6,00	6,00
Закупка товаров, работ и услуг для обеспечения государственных (муниципальных) нужд	714	07	05	05 5 01 20009	200	6,00	6,00	6,00
Реализация функций иных органов местного самоуправления Нефтекумского муниципального округа Ставропольского края, отраслевых (функциональных) и территориального органов администрации Нефтекумского муниципального округа Ставропольского края	714	10	03	54 0 00 00000	-	273,80	250,00	0,00
Возмещение расходов по оказанию гарантированного перечня услуг по погребению безродных	714	10	03	54 1 00 20044	-	273,80	250,00	0,00
Закупка товаров, работ и услуг для обеспечения государственных (муниципальных) нужд	714	10	03	54 1 00 20044	200	273,80	250,00	0,00
Муниципальная программа Нефтекумского муниципального округа Ставропольского края «Развитие жилищно-коммунального хозяйства и улучшение жилищных условий»	714	10	04	05 0 00 00000	-	1 260,00	418,50	449,91
Основное мероприятие «Предоставление молодой семье свидетельства о праве на получение социальной выплаты»	714	10	04	05 4 01 00000	-	1 260,00	418,50	449,91
Предоставление молодым семьям социальных выплат на приобретение (строительство) жилья	714	10	04	05 4 01 L4970	-	1 260,00	418,50	449,91
Социальное обеспечение и иные выплаты населению	714	10	04	05 4 01 L4970	300	1 260,00	418,50	449,91
Управление сельского хозяйства администрации Нефтекумского муниципального округа Ставропольского края	731	-	-	-	-	9 844,52	9 205,12	8 897,79
Муниципальная программа Нефтекумского муниципального округа Ставропольского края «Экономическое развитие»	731	04	05	10 0 00 00000	-	8 825,26	8 850,27	8 875,29
Основное мероприятие «Создание условий для развития сельскохозяйственного производства»	731	04	05	10 3 01 00000	-	8 625,26	8 650,27	8 675,29
Расходы на обеспечение функций органов местного самоуправления	731	04	05	10 3 01 10010	-	912,02	937,03	950,05
Расходы на выплаты персоналу в целях обеспечения выполнения функций госу-	731	04	05	10 3 01 10010	100	60,94	60,94	60,94

1	2	3	4	5	6	7	8	9
дарственными (муниципальными) органами, казенными учреждениями, органами управления государственными внебюджетными фондами								
Закупка товаров, работ и услуг для обеспечения государственных (муниципальных) нужд	731	04	05	10 3 01 10010	200	842,42	867,43	880,45
Иные бюджетные ассигнования	731	04	05	10 3 01 10010	800	8,66	8,66	8,66
Расходы на выплаты по оплате труда работников органов местного самоуправления	731	04	05	10 3 01 10020	-	3 722,86	3 722,86	3 722,86
Расходы на выплаты персоналу в целях обеспечения выполнения функций государственными (муниципальными) органами, казенными учреждениями, органами управления государственными внебюджетными фондами	731	04	05	10 3 01 10020	100	3 722,86	3 722,86	3 722,86
Информационная безопасность, переход на использование отечественного программного обеспечения	731	04	05	10 3 01 20007	-	38,00	38,00	50,00
Закупка товаров, работ и услуг для обеспечения государственных (муниципальных) нужд	731	04	05	10 3 01 20007	200	38,00	38,00	50,00
Осуществление управленческих функций по реализации отдельных государственных полномочий в области сельского хозяйства	731	04	05	10 3 01 76530	-	2 600,32	2 600,32	2 600,32
Расходы на выплаты персоналу в целях обеспечения выполнения функций государственными (муниципальными) органами, казенными учреждениями, органами управления государственными внебюджетными фондами	731	04	05	10 3 01 76530	100	2 483,84	2 483,84	2 483,84
Закупка товаров, работ и услуг для обеспечения государственных (муниципальных) нужд	731	04	05	10 3 01 76530	200	116,48	116,48	116,48
Организация и проведение мероприятий по борьбе с иксодовыми клещами-переносчиками Крымской геморрагической лихорадки в природных биотопах (на пастбищах)	731	04	05	10 3 01 76540	-	1 352,06	1 352,06	1 352,06
Закупка товаров, работ и услуг для обеспечения государственных (муниципальных) нужд	731	04	05	10 3 01 76540	200	1 352,06	1 352,06	1 352,06
Основное мероприятие «Организация соревнования и поощрение победителей среди работников агропромышленного комплекса»	731	04	05	10 3 02 00000	-	200,00	200,00	200,00
Поощрение победителей по итогам соревнования	731	04	05	10 3 02 20011	-	200,00	200,00	200,00
Социальное обеспечение и иные выплаты населению	731	04	05	10 3 02 20011	300	200,00	200,00	200,00
Муниципальная программа Нефтекумского муниципального округа Ставропольского края «Развитие жилищно-коммунального хозяйства и улучшение жилищных условий»	731	06	05	05 0 00 00000	-	996,76	332,35	0,00
Основное мероприятие «Ликвидация свалок»	731	06	05	05 2 02 00000	-	996,76	332,35	0,00
Выполнение обязательств по содержанию муниципального имущества	731	06	05	05 2 02 20004	-	131,93	0,00	0,00
Иные бюджетные ассигнования	731	06	05	05 2 02 20004	800	131,93	0,00	0,00
Проведение экологического мониторинга	731	06	05	05 2 02 20022	-	332,35	332,35	0,00
Закупка товаров, работ и услуг для обеспечения государственных (муниципальных) нужд	731	06	05	05 2 02 20022	200	332,35	332,35	0,00
Биологический этап рекультивации свалки в г.Нефтекумске	731	06	05	05 2 02 20025	-	532,48	0,00	0,00
Закупка товаров, работ и услуг для обеспечения государственных (муниципальных) нужд	731	06	05	05 2 02 20025	200	532,48	0,00	0,00

1	2	3	4	5	6	7	8	9
ных) нужд								
Муниципальная программа Нефтекумского муниципального округа Ставропольского края «Экономическое развитие»	731	07	05	10 0 00 00000	-	22,50	22,50	22,50
Основное мероприятие «Создание условий для развития сельскохозяйственного производства»	731	07	05	10 3 01 00000	-	22,50	22,50	22,50
Расходы на обеспечение функций органов местного самоуправления	731	07	05	10 3 01 10010	-	15,00	15,00	15,00
Закупка товаров, работ и услуг для обеспечения государственных (муниципальных) нужд	731	07	05	10 3 01 10010	200	15,00	15,00	15,00
Обучение, повышение квалификации	731	07	05	10 3 01 20009	-	7,50	7,50	7,50
Закупка товаров, работ и услуг для обеспечения государственных (муниципальных) нужд	731	07	05	10 3 01 20009	200	7,50	7,50	7,50
Управление по делам территорий администрации Нефтекумского муниципального округа Ставропольского края	744	-	-	-	-	53 332,27	44 053,97	44 094,70
Обеспечение деятельности управления по делам территорий администрации Нефтекумского муниципального округа Ставропольского края	744	01	04	53 0 00 00000	-	42 477,93	40 748,05	40 507,38
Расходы на обеспечение функций органов местного самоуправления	744	01	04	53 1 00 10010	-	5 367,31	5 237,44	4 998,27
Расходы на выплаты персоналу в целях обеспечения выполнения функций государственными (муниципальными) органами, казенными учреждениями, органами управления государственными внебюджетными фондами	744	01	04	53 1 00 10010	100	811,12	811,12	812,62
Закупка товаров, работ и услуг для обеспечения государственных (муниципальных) нужд	744	01	04	53 1 00 10010	200	4 308,78	4 186,21	3 945,54
Иные бюджетные ассигнования	744	01	04	53 1 00 10010	800	247,41	240,11	240,11
Расходы на выплаты по оплате труда работников органов местного самоуправления	744	01	04	53 1 00 10020	-	35 470,62	35 470,61	35 469,11
Расходы на выплаты персоналу в целях обеспечения выполнения функций государственными (муниципальными) органами, казенными учреждениями, органами управления государственными внебюджетными фондами	744	01	04	53 1 00 10020	100	35 470,62	35 470,61	35 469,11
Информационная безопасность, переход на использование отечественного программного обеспечения	744	01	04	53 1 00 20007	-	40,00	40,00	40,00
Закупка товаров, работ и услуг для обеспечения государственных (муниципальных) нужд	744	01	04	53 1 00 20007	200	40,00	40,00	40,00
Приобретение автотранспорта	744	01	04	53 1 00 20067	-	1 600,00	0,00	0,00
Закупка товаров, работ и услуг для обеспечения государственных (муниципальных) нужд	744	01	04	53 1 00 20067	200	1 600,00	0,00	0,00
Обеспечение деятельности управления по делам территорий администрации Нефтекумского муниципального округа Ставропольского края	744	02	03	53 0 00 00000	-	2 850,88	3 127,11	3 408,02
Осуществление первичного воинского учета органами местного самоуправления муниципальных и городских округов	744	02	03	53 1 00 51180	-	2 850,88	3 127,11	3 408,02
Расходы на выплаты персоналу в целях обеспечения выполнения функций государственными (муниципальными) органами, казенными учреждениями, органами управления государственными внебюджетными фондами	744	02	03	53 1 00 51180	100	2 423,25	2 658,05	2 896,82

1	2	3	4	5	6	7	8	9
Закупка товаров, работ и услуг для обеспечения государственных (муниципальных) нужд	744	02	03	53 1 00 51180	200	427,63	469,06	511,20
Муниципальная программа Нефтекумского муниципального округа Ставропольского края «Формирование современной городской среды»	744	05	03	11 0 00 00000	-	7 824,65	0,00	0,00
Основное мероприятие «Реализация инициативных проектов»	744	05	03	11 2 01 00000	-	7 824,65	0,00	0,00
Изготовление проектно-сметной документации	744	05	03	11 2 01 20047	-	300,00	0,00	0,00
Закупка товаров, работ и услуг для обеспечения государственных (муниципальных) нужд	744	05	03	11 2 01 20047	200	300,00	0,00	0,00
Строительный контроль	744	05	03	11 2 01 20051	-	157,65	0,00	0,00
Закупка товаров, работ и услуг для обеспечения государственных (муниципальных) нужд	744	05	03	11 2 01 20051	200	157,65	0,00	0,00
Обустройство пешеходных дорожек в пер. Котельный в г. Нефтекумске	744	05	03	11 2 01 2ИП20	-	1 200,00	0,00	0,00
Закупка товаров, работ и услуг для обеспечения государственных (муниципальных) нужд	744	05	03	11 2 01 2ИП20	200	1 200,00	0,00	0,00
Обустройство детской игровой площадки в а.Бияш	744	05	03	11 2 01 2ИП21	-	550,00	0,00	0,00
Закупка товаров, работ и услуг для обеспечения государственных (муниципальных) нужд	744	05	03	11 2 01 2ИП21	200	550,00	0,00	0,00
Обустройство спортивной тренажерной площадки в парковой зоне а. Махмуд-Мектеб	744	05	03	11 2 01 2ИП22	-	1 100,00	0,00	0,00
Закупка товаров, работ и услуг для обеспечения государственных (муниципальных) нужд	744	05	03	11 2 01 2ИП22	200	1 100,00	0,00	0,00
Обустройство линий уличного освещения в с. Озек-Суат, ул. Озек-Суатская, ул. Баглы, ул. Набережная	744	05	03	11 2 01 2ИП23	-	800,00	0,00	0,00
Закупка товаров, работ и услуг для обеспечения государственных (муниципальных) нужд	744	05	03	11 2 01 2ИП23	200	800,00	0,00	0,00
Обустройство линий уличного освещения в а. Абдул-Газы ул. Эюпова	744	05	03	11 2 01 2ИП24	-	200,00	0,00	0,00
Закупка товаров, работ и услуг для обеспечения государственных (муниципальных) нужд	744	05	03	11 2 01 2ИП24	200	200,00	0,00	0,00
Обустройство детской игровой площадки в а. Ямангой	744	05	03	11 2 01 2ИП25	-	550,00	0,00	0,00
Закупка товаров, работ и услуг для обеспечения государственных (муниципальных) нужд	744	05	03	11 2 01 2ИП25	200	550,00	0,00	0,00
Обустройство беговой дорожки в парковой зоне а. Тукуй-Мектеб	744	05	03	11 2 01 2ИП26	-	1 000,00	0,00	0,00
Закупка товаров, работ и услуг для обеспечения государственных (муниципальных) нужд	744	05	03	11 2 01 2ИП26	200	1 000,00	0,00	0,00
Обустройство парковки на прилегающей территории к МКДОУ «д/с № 18 «Золотой ключик» в а. Махмуд-Мектеб	744	05	03	11 2 01 2ИП27	-	767,00	0,00	0,00
Закупка товаров, работ и услуг для обеспечения государственных (муниципальных) нужд	744	05	03	11 2 01 2ИП27	200	767,00	0,00	0,00
Обустройство прилегающей территории к зданию управления труда и социальной защиты населения администрации Нефтекумского муниципального округа Ставропольского края в г. Нефтекумске	744	05	03	11 2 01 2ИП28	-	1 200,00	0,00	0,00

1	2	3	4	5	6	7	8	9
Закупка товаров, работ и услуг для обеспечения государственных (муниципальных) нужд	744	05	03	11 2 01 2ИП28	200	1 200,00	0,00	0,00
Обеспечение деятельности управления по делам территорий администрации Нефтекумского муниципального округа Ставропольского края	744	07	05	53 0 00 00000	-	20,00	20,00	20,00
Обучение, повышение квалификации	744	07	05	53 1 00 20009	-	20,00	20,00	20,00
Закупка товаров, работ и услуг для обеспечения государственных (муниципальных) нужд	744	07	05	53 1 00 20009	200	20,00	20,00	20,00
Муниципальная программа Нефтекумского муниципального округа Ставропольского края «Управление имуществом»	744	11	02	07 0 00 00000	-	158,81	158,81	159,30
Основное мероприятие «Содержание муниципального имущества»	744	11	02	07 1 02 00000	-	158,81	158,81	159,30
Выполнение обязательств по содержанию муниципального имущества	744	11	02	07 1 02 20004	-	158,81	158,81	159,30
Закупка товаров, работ и услуг для обеспечения государственных (муниципальных) нужд	744	11	02	07 1 02 20004	200	137,41	137,41	137,90
Иные бюджетные ассигнования	744	11	02	07 1 02 20004	800	21,40	21,40	21,40
Контрольно-счетная палата Нефтекумского муниципального округа Ставропольского края	745	-	-	-	-	3 675,09	3 675,09	3 675,09
Обеспечение деятельности Контрольно-счетной палаты Нефтекумского муниципального округа Ставропольского края	745	01	06	52 0 00 00000	-	3 655,09	3 655,09	3 655,09
Расходы на обеспечение функций органов местного самоуправления	745	01	06	52 1 00 10010	-	269,51	269,51	269,51
Расходы на выплаты персоналу в целях обеспечения выполнения функций государственными (муниципальными) органами, казенными учреждениями, органами управления государственными внебюджетными фондами	745	01	06	52 1 00 10010	100	91,41	91,41	91,41
Закупка товаров, работ и услуг для обеспечения государственных (муниципальных) нужд	745	01	06	52 1 00 10010	200	178,10	178,10	178,10
Расходы на выплаты по оплате труда работников органов местного самоуправления	745	01	06	52 1 00 10020	-	3 385,58	3 385,58	3 385,58
Расходы на выплаты персоналу в целях обеспечения выполнения функций государственными (муниципальными) органами, казенными учреждениями, органами управления государственными внебюджетными фондами	745	01	06	52 1 00 10020	100	3 385,58	3 385,58	3 385,58
Обеспечение деятельности Контрольно-счетной палаты Нефтекумского муниципального округа Ставропольского края	745	01	13	52 0 00 00000	-	10,00	10,00	10,00
Уплата членских взносов	745	01	13	52 1 00 20028	-	10,00	10,00	10,00
Иные бюджетные ассигнования	745	01	13	52 1 00 20028	800	10,00	10,00	10,00
Обеспечение деятельности Контрольно-счетной палаты Нефтекумского муниципального округа Ставропольского края	745	07	05	52 0 00 00000	-	10,00	10,00	10,00
Обучение, повышение квалификации	745	07	05	52 1 00 20009	-	10,00	10,00	10,00
Закупка товаров, работ и услуг для обеспечения государственных (муниципальных) нужд	745	07	05	52 1 00 20009	200	10,00	10,00	10,00
Условно утвержденные расходы	-	-	-	-	-	0,00	26 799,35	54 053,75
Итого						2 160 900,18	2 022 230,17	2 108 107,77

Приложение 4
к решению Думы Нефтекумского муниципального округа
Ставропольского края «О бюджете Нефтекумского
муниципального округа Ставропольского края на 2024 год и
плановый период 2025 и 2026 годов»
от 12 декабря 2023 г. № 226

РАСПРЕДЕЛЕНИЕ
бюджетных ассигнований по целевым статьям (муниципальным программам и непрограммным направлениям деятельности),
группам видов расходов классификации расходов бюджетов
на 2024 год и плановый период 2025 и 2026 годов

(тыс. рублей)

Наименование	ЦСР	ВР	Сумма по годам		
			2024	2025	2026
1	2	3	4	5	6
Муниципальная программа Нефтекумского муниципального округа Ставропольского края «Развитие образования»	01 0 00 00000	-	1 112 595,60	1 058 209,58	1 125 167,24
Подпрограмма «Развитие дошкольного, общего, дополнительного образования»	01 1 00 00000	-	1 067 935,79	1 039 270,80	1 037 914,87
Основное мероприятие «Предоставление бесплатного дошкольного образования»	01 1 01 00000	-	339 372,50	345 386,23	341 603,47
Расходы на обеспечение деятельности (оказание услуг) муниципальных учреждений	01 1 01 11010	-	158 630,06	161 712,68	162 687,02
Расходы на выплаты персоналу в целях обеспечения выполнения функций государственными (муниципальными) органами, казенными учреждениями, органами управления государственными внебюджетными фондами	01 1 01 11010	100	67 734,15	67 734,15	67 734,15
Закупка товаров, работ и услуг для обеспечения государственных (муниципальных) нужд	01 1 01 11010	200	14 966,74	16 079,97	16 865,07
Предоставление субсидий бюджетным, автономным учреждениям и иным некоммерческим организациям	01 1 01 11010	600	73 079,64	74 903,68	75 092,92
Иные бюджетные ассигнования	01 1 01 11010	800	2 849,53	2 994,88	2 994,88
Организация питания в образовательных организациях	01 1 01 11020	-	25 800,42	29 238,73	25 800,42
Закупка товаров, работ и услуг для обеспечения государственных (муниципальных) нужд	01 1 01 11020	200	18 399,82	20 822,31	18 399,82
Предоставление субсидий бюджетным, автономным учреждениям и иным некоммерческим организациям	01 1 01 11020	600	7 400,60	8 416,42	7 400,60
Проведение независимой оценки качества условий оказания услуг муниципальными организациями	01 1 01 20026	-	0,00	345,00	0,00
Закупка товаров, работ и услуг для обеспечения государственных (муниципальных) нужд	01 1 01 20026	200	0,00	345,00	0,00
Проведение обязательных медицинских осмотров	01 1 01 20054	-	1 470,85	973,79	0,00
Закупка товаров, работ и услуг для обеспечения государственных (муниципальных) нужд	01 1 01 20054	200	792,71	521,70	0,00
Предоставление субсидий бюджетным, автономным учреждениям и иным некоммерческим организациям	01 1 01 20054	600	678,14	452,09	0,00
Приобретение посуды и оборудования для пищеблоков образовательных организаций	01 1 01 20055	-	85,70	0,00	0,00
Закупка товаров, работ и услуг для обеспечения государственных (муниципальных) нужд	01 1 01 20055	200	85,70	0,00	0,00
Обеспечение пожарной безопасности	01 1 01 20074	-	1 971,87	1 562,66	1 562,66
Закупка товаров, работ и услуг для обеспечения государственных (муниципальных) нужд	01 1 01 20074	200	1 233,41	902,95	902,95
Предоставление субсидий бюджетным, автономным учреждениям и иным некоммерческим организациям	01 1 01 20074	600	738,46	659,71	659,71
Выплата компенсации части платы, взимаемой с родителей (законных представителей) за присмотр и уход за детьми, посещающими образовательные организации, реализующие образовательные программы дошкольного образования	01 1 01 76140	-	8 980,95	8 980,95	8 980,95

1	2	3	4	5	6
Закупка товаров, работ и услуг для обеспечения государственных (муниципальных) нужд	01 1 01 76140	200	59,42	59,42	59,42
Социальное обеспечение и иные выплаты населению	01 1 01 76140	300	3 961,22	3 961,22	3 961,22
Предоставление субсидий бюджетным, автономным учреждениям и иным некоммерческим организациям	01 1 01 76140	600	4 960,31	4 960,31	4 960,31
Предоставление мер социальной поддержки по оплате жилых помещений, отопления и освещения педагогическим работникам муниципальных образовательных организаций, проживающим и работающим в сельских населенных пунктах, рабочих поселках (поселках городского типа)	01 1 01 76890	-	4 733,61	4 873,38	4 873,38
Расходы на выплаты персоналу в целях обеспечения выполнения функций государственными (муниципальными) органами, казенными учреждениями, органами управления государственными внебюджетными фондами	01 1 01 76890	100	4 036,61	4 176,38	4 176,38
Социальное обеспечение и иные выплаты населению	01 1 01 76890	300	697,00	697,00	697,00
Обеспечение государственных гарантий реализации прав на получение общедоступного и бесплатного дошкольного образования в муниципальных дошкольных и общеобразовательных организациях и на финансовое обеспечение получения дошкольного образования в частных дошкольных и частных общеобразовательных организациях	01 1 01 77170	-	137 699,04	137 699,04	137 699,04
Расходы на выплаты персоналу в целях обеспечения выполнения функций государственными (муниципальными) органами, казенными учреждениями, органами управления государственными внебюджетными фондами	01 1 01 77170	100	64 638,89	64 638,89	64 638,89
Закупка товаров, работ и услуг для обеспечения государственных (муниципальных) нужд	01 1 01 77170	200	398,59	398,59	398,59
Предоставление субсидий бюджетным, автономным учреждениям и иным некоммерческим организациям	01 1 01 77170	600	72 661,56	72 661,56	72 661,56
Основное мероприятие «Предоставление бесплатного общего образования»	01 1 02 00000	-	666 619,96	634 243,49	635 416,00
Расходы на обеспечение деятельности (оказание услуг) муниципальных учреждений	01 1 02 11010	-	131 973,40	137 785,63	140 784,86
Расходы на выплаты персоналу в целях обеспечения выполнения функций государственными (муниципальными) органами, казенными учреждениями, органами управления государственными внебюджетными фондами	01 1 02 11010	100	71 069,67	71 069,67	71 069,67
Закупка товаров, работ и услуг для обеспечения государственных (муниципальных) нужд	01 1 02 11010	200	35 001,62	39 641,98	42 749,01
Предоставление субсидий бюджетным, автономным учреждениям и иным некоммерческим организациям	01 1 02 11010	600	20 250,87	21 061,40	20 953,60
Иные бюджетные ассигнования	01 1 02 11010	800	5 651,24	6 012,58	6 012,58
Организация питания в образовательных организациях	01 1 02 11020	-	13 447,46	13 285,71	13 530,98
Закупка товаров, работ и услуг для обеспечения государственных (муниципальных) нужд	01 1 02 11020	200	9 813,20	9 651,45	9 896,72
Социальное обеспечение и иные выплаты населению	01 1 02 11020	300	1 956,44	1 956,44	1 956,44
Предоставление субсидий бюджетным, автономным учреждениям и иным некоммерческим организациям	01 1 02 11020	600	1 677,82	1 677,82	1 677,82
Проведение независимой оценки качества условий оказания услуг муниципальными организациями	01 1 02 20026	-	270,00	0,00	0,00
Закупка товаров, работ и услуг для обеспечения государственных (муниципальных) нужд	01 1 02 20026	200	270,00	0,00	0,00
Организация временной занятости несовершеннолетних граждан в каникулярное время	01 1 02 20027	-	267,13	267,13	267,13
Расходы на выплаты персоналу в целях обеспечения выполнения функций государственными (муниципальными) органами, казенными учреждениями, органами управления государственными внебюджетными фондами	01 1 02 20027	100	240,88	240,88	240,88
Предоставление субсидий бюджетным, автономным учреждениям и иным некоммерческим организациям	01 1 02 20027	600	26,25	26,25	26,25
Приобретение и установка газового котла	01 1 02 20053	-	372,00	0,00	0,00
Закупка товаров, работ и услуг для обеспечения государственных (муниципальных) нужд	01 1 02 20053	200	372,00	0,00	0,00
Проведение обязательных медицинских осмотров	01 1 02 20054	-	2 478,15	1 166,99	215,61

1	2	3	4	5	6
Закупка товаров, работ и услуг для обеспечения государственных (муниципальных) нужд	01 1 02 20054	200	2 046,74	951,38	0,00
Предоставление субсидий бюджетным, автономным учреждениям и иным некоммерческим организациям	01 1 02 20054	600	431,41	215,61	215,61
Приобретение посуды и оборудования для пищеблоков образовательных организаций	01 1 02 20055	-	183,95	0,00	0,00
Закупка товаров, работ и услуг для обеспечения государственных (муниципальных) нужд	01 1 02 20055	200	183,95	0,00	0,00
Приобретение учебных пособий для кабинетов ОБЖ	01 1 02 20056	-	147,73	0,00	0,00
Закупка товаров, работ и услуг для обеспечения государственных (муниципальных) нужд	01 1 02 20056	200	147,73	0,00	0,00
Ремонт кровель	01 1 02 20058	-	1 331,54	0,00	0,00
Закупка товаров, работ и услуг для обеспечения государственных (муниципальных) нужд	01 1 02 20058	200	1 331,54	0,00	0,00
Обновление материально-технической базы образовательных организаций для внедрения цифровой образовательной среды	01 1 02 20060	-	1 285,55	0,00	0,00
Закупка товаров, работ и услуг для обеспечения государственных (муниципальных) нужд	01 1 02 20060	200	1 285,55	0,00	0,00
Обновление материально-технической базы образовательных организаций для создания центров «Точка роста»	01 1 02 20061	-	2 602,15	0,00	0,00
Закупка товаров, работ и услуг для обеспечения государственных (муниципальных) нужд	01 1 02 20061	200	148,67	0,00	0,00
Предоставление субсидий бюджетным, автономным учреждениям и иным некоммерческим организациям	01 1 02 20061	600	2 453,48	0,00	0,00
Обеспечение пожарной безопасности	01 1 02 20074	-	2 388,72	1 825,03	1 025,83
Закупка товаров, работ и услуг для обеспечения государственных (муниципальных) нужд	01 1 02 20074	200	2 037,44	1 598,40	799,20
Предоставление субсидий бюджетным, автономным учреждениям и иным некоммерческим организациям	01 1 02 20074	600	351,28	226,63	226,63
Предоставление мер социальной поддержки по оплате жилых помещений, отопления и освещения педагогическим работникам муниципальных образовательных организаций, проживающим и работающим в сельских населенных пунктах, рабочих поселках (поселках городского типа)	01 1 02 76890	-	17 645,61	18 194,37	18 194,37
Расходы на выплаты персоналу в целях обеспечения выполнения функций государственными (муниципальными) органами, казенными учреждениями, органами управления государственными внебюджетными фондами	01 1 02 76890	100	15 405,61	15 954,37	15 954,37
Социальное обеспечение и иные выплаты населению	01 1 02 76890	300	2 240,00	2 240,00	2 240,00
Обеспечение ребенка (детей) участника специальной военной операции, обучающегося (обучающихся) по образовательным программам основного общего или среднего общего образования в муниципальной образовательной организации, бесплатным горячим питанием	01 1 02 77130	-	270,87	0,00	0,00
Закупка товаров, работ и услуг для обеспечения государственных (муниципальных) нужд	01 1 02 77130	200	215,81	0,00	0,00
Предоставление субсидий бюджетным, автономным учреждениям и иным некоммерческим организациям	01 1 02 77130	600	55,06	0,00	0,00
Обеспечение государственных гарантий реализации прав на получение общедоступного и бесплатного начального общего, основного общего, среднего общего образования в муниципальных общеобразовательных организациях, а также обеспечение дополнительного образования детей в муниципальных общеобразовательных организациях и на финансовое обеспечение получения начального общего, основного общего, среднего общего образования в частных общеобразовательных организациях	01 1 02 77160	-	394 090,38	360 609,73	360 609,73
Расходы на выплаты персоналу в целях обеспечения выполнения функций государственными (муниципальными) органами, казенными учреждениями, органами управления государственными внебюджетными фондами	01 1 02 77160	100	287 909,72	280 417,07	280 417,07
Закупка товаров, работ и услуг для обеспечения государственных (муниципальных) нужд	01 1 02 77160	200	19 209,28	1 354,01	1 354,01
Предоставление субсидий бюджетным, автономным учреждениям и иным некоммерческим организациям	01 1 02 77160	600	86 971,38	78 838,65	78 838,65
Ежемесячная денежная выплата отдельным категориям граждан, работающим и проживающим в сельской	01 1 02 80020	-	226,22	235,27	244,68

1	2	3	4	5	6
местности					
Расходы на выплаты персоналу в целях обеспечения выполнения функций государственными (муниципальными) органами, казенными учреждениями, органами управления государственными внебюджетными фондами	01 1 02 80020	100	215,45	224,07	233,03
Социальное обеспечение и иные выплаты населению	01 1 02 80020	300	10,77	11,20	11,65
Организация бесплатного горячего питания обучающихся, получающих начальное общее образование в государственных и муниципальных образовательных организациях	01 1 02 L3040	-	45 699,98	45 699,98	45 699,98
Закупка товаров, работ и услуг для обеспечения государственных (муниципальных) нужд	01 1 02 L3040	200	34 055,53	34 055,53	34 055,53
Предоставление субсидий бюджетным, автономным учреждениям и иным некоммерческим организациям	01 1 02 L3040	600	11 644,45	11 644,45	11 644,45
Ежемесячное денежное вознаграждение за классное руководство педагогическим работникам государственных и муниципальных образовательных организаций, реализующих образовательные программы начального общего образования, образовательные программы основного общего образования, образовательные программы среднего общего образования	01 1 02 R3030	-	35 242,74	35 242,74	35 242,74
Расходы на выплаты персоналу в целях обеспечения выполнения функций государственными (муниципальными) органами, казенными учреждениями, органами управления государственными внебюджетными фондами	01 1 02 R3030	100	27 995,81	27 995,81	27 995,81
Предоставление субсидий бюджетным, автономным учреждениям и иным некоммерческим организациям	01 1 02 R3030	600	7 246,93	7 246,93	7 246,93
Обеспечение функционирования центров образования цифрового и гуманитарного профилей «Точка роста», а также центров образования естественно-научной и технологической направленностей в общеобразовательных организациях, расположенных в сельской местности и малых городах	01 1 02 S6500	-	16 696,38	19 930,91	19 600,09
Расходы на выплаты персоналу в целях обеспечения выполнения функций государственными (муниципальными) органами, казенными учреждениями, органами управления государственными внебюджетными фондами	01 1 02 S6500	100	12 920,47	14 276,62	14 276,62
Закупка товаров, работ и услуг для обеспечения государственных (муниципальных) нужд	01 1 02 S6500	200	872,19	1 133,30	967,89
Предоставление субсидий бюджетным, автономным учреждениям и иным некоммерческим организациям	01 1 02 S6500	600	2 903,72	4 520,99	4 355,58
Основное мероприятие «Реализация дополнительных общеобразовательных общеразвивающих программ»	01 1 03 00000	-	22 549,99	22 381,44	22 413,90
Расходы на обеспечение деятельности (оказание услуг) муниципальных учреждений	01 1 03 11010	-	22 179,55	22 169,49	22 186,95
Предоставление субсидий бюджетным, автономным учреждениям и иным некоммерческим организациям	01 1 03 11010	600	22 179,55	22 169,49	22 186,95
Проведение независимой оценки качества условий оказания услуг муниципальными организациями	01 1 03 20026	-	0,00	0,00	15,00
Закупка товаров, работ и услуг для обеспечения государственных (муниципальных) нужд	01 1 03 20026	200	0,00	0,00	15,00
Проведение обязательных медицинских осмотров	01 1 03 20054	-	202,42	88,95	88,95
Предоставление субсидий бюджетным, автономным учреждениям и иным некоммерческим организациям	01 1 03 20054	600	202,42	88,95	88,95
Обеспечение пожарной безопасности	01 1 03 20074	-	168,02	123,00	123,00
Предоставление субсидий бюджетным, автономным учреждениям и иным некоммерческим организациям	01 1 03 20074	600	168,02	123,00	123,00
Основное мероприятие «Обеспечение функционирования модели персонифицированного финансирования дополнительного образования детей»	01 1 04 00000	-	11 624,23	12 358,69	12 290,82
Расходы на обеспечение деятельности (оказание услуг) муниципальных учреждений	01 1 04 11010	-	11 624,23	12 358,69	12 290,82
Предоставление субсидий бюджетным, автономным учреждениям и иным некоммерческим организациям	01 1 04 11010	600	11 565,31	12 296,05	12 228,52
Иные бюджетные ассигнования	01 1 04 11010	800	58,92	62,64	62,30
Основное мероприятие «Обеспечение участия учащихся в краевых и всероссийских мероприятиях»	01 1 05 00000	-	980,96	980,96	980,96
Участие в краевых, всероссийских мероприятиях для молодежи	01 1 05 20033	-	980,96	980,96	980,96

1	2	3	4	5	6
Предоставление субсидий бюджетным, автономным учреждениям и иным некоммерческим организациям	01 1 05 20033	600	980,96	980,96	980,96
Основное мероприятие «Отдых и оздоровление детей»	01 1 06 00000	-	5 856,52	5 856,52	5 856,52
Организация и обеспечение отдыха и оздоровления детей	01 1 06 78810	-	5 856,52	5 856,52	5 856,52
Расходы на выплаты персоналу в целях обеспечения выполнения функций государственными (муниципальными) органами, казенными учреждениями, органами управления государственными внебюджетными фондами	01 1 06 78810	100	48,97	48,97	48,97
Закупка товаров, работ и услуг для обеспечения государственных (муниципальных) нужд	01 1 06 78810	200	4 817,25	4 817,25	4 817,25
Предоставление субсидий бюджетным, автономным учреждениям и иным некоммерческим организациям	01 1 06 78810	600	990,30	990,30	990,30
Основное мероприятие «Защита прав и законных интересов детей-сирот и детей, оставшихся без попечения родителей»	01 1 07 00000	-	13 403,05	13 783,84	14 179,93
Расходы на организацию и осуществление деятельности по опеке и попечительству в области образования	01 1 07 76200	-	2 502,73	2 502,73	2 502,73
Расходы на выплаты персоналу в целях обеспечения выполнения функций государственными (муниципальными) органами, казенными учреждениями, органами управления государственными внебюджетными фондами	01 1 07 76200	100	2 343,20	2 343,20	2 343,20
Закупка товаров, работ и услуг для обеспечения государственных (муниципальных) нужд	01 1 07 76200	200	159,53	159,53	159,53
Выплата денежных средств на содержание ребенка опекуну (попечителю)	01 1 07 78110	-	5 935,25	6 172,85	6 419,95
Социальное обеспечение и иные выплаты населению	01 1 07 78110	300	5 935,25	6 172,85	6 419,95
Выплата на содержание детей-сирот и детей, оставшихся без попечения родителей, в приемных семьях, а также на вознаграждение, причитающееся приемным родителям	01 1 07 78130	-	4 065,07	4 208,26	4 357,25
Социальное обеспечение и иные выплаты населению	01 1 07 78130	300	4 065,07	4 208,26	4 357,25
Выплата единовременного пособия усыновителям	01 1 07 78140	-	900,00	900,00	900,00
Социальное обеспечение и иные выплаты населению	01 1 07 78140	300	900,00	900,00	900,00
Региональный проект «Успех каждого ребенка»	01 1 E2 00000	-	3 172,72	0,00	0,00
Обновление материально-технической базы для организации учебно-исследовательской, научно-практической, творческой деятельности, занятий физической культурой и спортом в образовательных организациях	01 1 E2 50980	-	3 172,72	0,00	0,00
Закупка товаров, работ и услуг для обеспечения государственных (муниципальных) нужд	01 1 E2 50980	200	3 172,72	0,00	0,00
Региональный проект «Патриотическое воспитание граждан Российской Федерации»	01 1 EB 00000	-	4 355,86	4 279,63	5 173,27
Проведение мероприятий по обеспечению деятельности советников директора по воспитанию и взаимодействию с детскими общественными объединениями в общеобразовательных организациях	01 1 EB 51790	-	4 355,86	4 279,63	5 173,27
Расходы на выплаты персоналу в целях обеспечения выполнения функций государственными (муниципальными) органами, казенными учреждениями, органами управления государственными внебюджетными фондами	01 1 EB 51790	100	3 629,88	3 566,36	4 311,06
Предоставление субсидий бюджетным, автономным учреждениям и иным некоммерческим организациям	01 1 EB 51790	600	725,98	713,27	862,21
Подпрограмма «Молодежная политика»	01 2 00 00000	-	500,00	330,20	330,20
Основное мероприятие «Создание условий для самореализации молодежи»	01 2 01 00000	-	500,00	330,20	330,20
Организация и проведение мероприятий в области молодежной политики	01 2 01 20062	-	500,00	330,20	330,20
Предоставление субсидий бюджетным, автономным учреждениям и иным некоммерческим организациям	01 2 01 20062	600	500,00	330,20	330,20
Подпрограмма «Строительство и капитальный ремонт»	01 3 00 00000	-	25 400,00	0,00	68 313,59
Основное мероприятие «Капитальный ремонт образовательных организаций»	01 3 01 00000	-	0,00	0,00	68 313,59
Реализация мероприятий по модернизации школьных систем образования (завершение работ по капиталь-	01 3 01 A7500	-	0,00	0,00	1 844,27

1	2	3	4	5	6
ному ремонту)					
Предоставление субсидий бюджетным, автономным учреждениям и иным некоммерческим организациям	01 3 01 A7500	600	0,00	0,00	1 844,27
Реализация мероприятий по модернизации школьных систем образования	01 3 01 L7500	-	0,00	0,00	66 469,32
Предоставление субсидий бюджетным, автономным учреждениям и иным некоммерческим организациям	01 3 01 L7500	600	0,00	0,00	66 469,32
Основное мероприятие «Строительство общеобразовательных организаций»	01 3 02 00000	-	25 400,00	0,00	0,00
Проектно-изыскательские работы по строительству школы в г.Нефтекумске	01 3 02 20072	-	25 400,00	0,00	0,00
Капитальные вложения в объекты государственной (муниципальной) собственности	01 3 02 20072	400	25 400,00	0,00	0,00
Подпрограмма «Обеспечение реализации муниципальной программы Нефтекумского муниципального округа Ставропольского края «Развитие образования» и общепрограммные мероприятия»	01 4 00 00000	-	18 759,81	18 608,58	18 608,58
Основное мероприятие «Обеспечение реализации Программы»	01 4 01 00000	-	18 759,81	18 608,58	18 608,58
Расходы на обеспечение функций органов местного самоуправления	01 4 01 10010	-	1 078,27	886,04	886,04
Расходы на выплаты персоналу в целях обеспечения выполнения функций государственными (муниципальными) органами, казенными учреждениями, органами управления государственными внебюджетными фондами	01 4 01 10010	100	110,80	110,80	110,80
Закупка товаров, работ и услуг для обеспечения государственных (муниципальных) нужд	01 4 01 10010	200	961,87	769,64	769,64
Иные бюджетные ассигнования	01 4 01 10010	800	5,60	5,60	5,60
Расходы на выплаты по оплате труда работников органов местного самоуправления	01 4 01 10020	-	6 054,30	6 054,30	6 054,30
Расходы на выплаты персоналу в целях обеспечения выполнения функций государственными (муниципальными) органами, казенными учреждениями, органами управления государственными внебюджетными фондами	01 4 01 10020	100	6 054,30	6 054,30	6 054,30
Расходы на обеспечение деятельности (оказание услуг) муниципальных учреждений	01 4 01 11010	-	11 627,24	11 668,24	11 668,24
Расходы на выплаты персоналу в целях обеспечения выполнения функций государственными (муниципальными) органами, казенными учреждениями, органами управления государственными внебюджетными фондами	01 4 01 11010	100	10 908,76	10 908,76	10 908,76
Закупка товаров, работ и услуг для обеспечения государственных (муниципальных) нужд	01 4 01 11010	200	710,43	751,43	751,43
Иные бюджетные ассигнования	01 4 01 11010	800	8,05	8,05	8,05
Муниципальная программа Нефтекумского муниципального округа Ставропольского края «Развитие культуры»	02 0 00 00000	-	176 077,07	177 641,55	195 454,35
Подпрограмма «Развитие культуры и событийного туризма»	02 1 00 00000	-	118 150,57	121 844,05	117 403,82
Основное мероприятие «Обеспечение досуга населения учреждениями культурно-досугового типа»	02 1 01 00000	-	80 543,91	86 277,93	81 668,61
Расходы на обеспечение деятельности (оказание услуг) муниципальных учреждений	02 1 01 11010	-	77 853,41	82 018,36	79 473,51
Расходы на выплаты персоналу в целях обеспечения выполнения функций государственными (муниципальными) органами, казенными учреждениями, органами управления государственными внебюджетными фондами	02 1 01 11010	100	35 090,74	35 090,74	35 090,74
Закупка товаров, работ и услуг для обеспечения государственных (муниципальных) нужд	02 1 01 11010	200	6 068,28	9 812,47	6 723,19
Предоставление субсидий бюджетным, автономным учреждениям и иным некоммерческим организациям	02 1 01 11010	600	36 189,69	36 610,45	37 120,21
Иные бюджетные ассигнования	02 1 01 11010	800	504,70	504,70	539,37
Проведение независимой оценки качества условий оказания услуг муниципальными организациями	02 1 01 20026	-	20,00	130,00	0,00
Закупка товаров, работ и услуг для обеспечения государственных (муниципальных) нужд	02 1 01 20026	200	20,00	130,00	0,00
Приобретение музыкального оборудования	02 1 01 20059	-	232,62	0,00	0,00
Закупка товаров, работ и услуг для обеспечения государственных (муниципальных) нужд	02 1 01 20059	200	232,62	0,00	0,00

1	2	3	4	5	6
Обеспечение пожарной безопасности	02 1 01 20074	-	854,34	2 482,34	482,34
Закупка товаров, работ и услуг для обеспечения государственных (муниципальных) нужд	02 1 01 20074	200	720,44	2 398,44	398,44
Предоставление субсидий бюджетным, автономным учреждениям и иным некоммерческим организациям	02 1 01 20074	600	133,90	83,90	83,90
Ежемесячная денежная выплата отдельным категориям граждан, работающим и проживающим в сельской местности	02 1 01 80020	-	1 583,54	1 647,23	1 712,76
Расходы на выплаты персоналу в целях обеспечения выполнения функций государственными (муниципальными) органами, казенными учреждениями, органами управления государственными внебюджетными фондами	02 1 01 80020	100	1 562,00	1 624,82	1 689,46
Социальное обеспечение и иные выплаты населению	02 1 01 80020	300	21,54	22,41	23,30
Основное мероприятие «Организация и проведение культурно-досуговых мероприятий»	02 1 02 00000	-	1 370,00	1 100,00	1 100,00
Проведение мероприятий по празднованию Победы в Великой Отечественной войне 1941-1945г.	02 1 02 20006	-	604,00	604,00	604,00
Закупка товаров, работ и услуг для обеспечения государственных (муниципальных) нужд	02 1 02 20006	200	359,00	359,00	359,00
Предоставление субсидий бюджетным, автономным учреждениям и иным некоммерческим организациям	02 1 02 20006	600	245,00	245,00	245,00
Проведение мероприятий в сфере культуры	02 1 02 20042	-	766,00	496,00	496,00
Закупка товаров, работ и услуг для обеспечения государственных (муниципальных) нужд	02 1 02 20042	200	666,00	396,00	396,00
Предоставление субсидий бюджетным, автономным учреждениям и иным некоммерческим организациям	02 1 02 20042	600	100,00	100,00	100,00
Основное мероприятие «Сохранение объектов культурного наследия, памятников»	02 1 03 00000	-	1 166,41	675,83	675,83
Ремонт и содержание объектов культурного наследия, памятников	02 1 03 20034	-	876,41	675,83	675,83
Закупка товаров, работ и услуг для обеспечения государственных (муниципальных) нужд	02 1 03 20034	200	300,58	100,00	100,00
Предоставление субсидий бюджетным, автономным учреждениям и иным некоммерческим организациям	02 1 03 20034	600	575,83	575,83	575,83
Изготовление проектно-сметной документации	02 1 03 20047	-	290,00	0,00	0,00
Закупка товаров, работ и услуг для обеспечения государственных (муниципальных) нужд	02 1 03 20047	200	290,00	0,00	0,00
Основное мероприятие «Библиотечное обслуживание населения»	02 1 04 00000	-	32 565,95	31 293,42	31 447,53
Расходы на обеспечение деятельности (оказание услуг) муниципальных учреждений	02 1 04 11010	-	30 418,97	30 497,30	30 638,79
Расходы на выплаты персоналу в целях обеспечения выполнения функций государственными (муниципальными) органами, казенными учреждениями, органами управления государственными внебюджетными фондами	02 1 04 11010	100	28 085,49	28 085,49	28 085,49
Закупка товаров, работ и услуг для обеспечения государственных (муниципальных) нужд	02 1 04 11010	200	2 294,59	2 372,93	2 514,41
Иные бюджетные ассигнования	02 1 04 11010	800	38,89	38,88	38,89
Проведение независимой оценки качества условий оказания услуг муниципальными организациями	02 1 04 20026	-	0,00	10,00	0,00
Закупка товаров, работ и услуг для обеспечения государственных (муниципальных) нужд	02 1 04 20026	200	0,00	10,00	0,00
Ремонт кровель	02 1 04 20058	-	1 122,14	0,00	0,00
Закупка товаров, работ и услуг для обеспечения государственных (муниципальных) нужд	02 1 04 20058	200	1 122,14	0,00	0,00
Обеспечение пожарной безопасности	02 1 04 20074	-	306,00	56,00	56,00
Закупка товаров, работ и услуг для обеспечения государственных (муниципальных) нужд	02 1 04 20074	200	306,00	56,00	56,00
Ежемесячная денежная выплата отдельным категориям граждан, работающим и проживающим в сельской местности	02 1 04 80020	-	398,58	414,52	431,10
Расходы на выплаты персоналу в целях обеспечения выполнения функций государственными (муниципальными) органами, казенными учреждениями, органами управления государственными внебюджетными фондами	02 1 04 80020	100	377,03	392,11	407,80
Социальное обеспечение и иные выплаты населению	02 1 04 80020	300	21,55	22,41	23,30

1	2	3	4	5	6
Государственная поддержка отрасли культуры (модернизация библиотек в части комплектования книжных фондов библиотек муниципальных образований и государственных общедоступных библиотек)	02 1 04 L5194	-	320,26	315,60	321,64
Закупка товаров, работ и услуг для обеспечения государственных (муниципальных) нужд	02 1 04 L5194	200	320,26	315,60	321,64
Основное мероприятие «Хранение, изучение и публичное представление музейных предметов»	02 1 05 00000	-	2 504,30	2 496,87	2 511,85
Расходы на обеспечение деятельности (оказание услуг) муниципальных учреждений	02 1 05 11010	-	2 446,30	2 468,87	2 493,85
Расходы на выплаты персоналу в целях обеспечения выполнения функций государственными (муниципальными) органами, казенными учреждениями, органами управления государственными внебюджетными фондами	02 1 05 11010	100	1 987,93	1 987,92	1 987,92
Закупка товаров, работ и услуг для обеспечения государственных (муниципальных) нужд	02 1 05 11010	200	458,37	480,95	505,93
Проведение независимой оценки качества условий оказания услуг муниципальными организациями	02 1 05 20026	-	0,00	10,00	0,00
Закупка товаров, работ и услуг для обеспечения государственных (муниципальных) нужд	02 1 05 20026	200	0,00	10,00	0,00
Обеспечение пожарной безопасности	02 1 05 20074	-	58,00	18,00	18,00
Закупка товаров, работ и услуг для обеспечения государственных (муниципальных) нужд	02 1 05 20074	200	58,00	18,00	18,00
Подпрограмма «Реализация программ дополнительного образования в сфере культуры»	02 2 00 00000	-	26 597,85	24 473,45	46 710,59
Основное мероприятие «Предоставление дополнительного образования детей в сфере культуры»	02 2 01 00000	-	24 342,14	24 473,45	23 460,02
Расходы на обеспечение деятельности (оказание услуг) муниципальных учреждений	02 2 01 11010	-	24 092,14	24 223,45	23 210,02
Предоставление субсидий бюджетным, автономным учреждениям и иным некоммерческим организациям	02 2 01 11010	600	24 092,14	24 223,45	23 210,02
Предоставление мер социальной поддержки по оплате жилых помещений, отопления и освещения педагогическим работникам муниципальных образовательных организаций, проживающим и работающим в сельских населенных пунктах, рабочих поселках (поселках городского типа)	02 2 01 76890	-	250,00	250,00	250,00
Предоставление субсидий бюджетным, автономным учреждениям и иным некоммерческим организациям	02 2 01 76890	600	250,00	250,00	250,00
Региональный проект «Культурная среда»	02 2 A1 00000	-	2 255,71	0,00	23 250,57
Государственная поддержка отрасли культуры (приобретение музыкальных инструментов, оборудования и материалов для муниципальных образовательных организаций дополнительного образования (детских школ искусств) по видам искусств и профессиональных образовательных организаций)	02 2 A1 55195	-	2 255,71	0,00	0,00
Предоставление субсидий бюджетным, автономным учреждениям и иным некоммерческим организациям	02 2 A1 55195	600	2 255,71	0,00	0,00
Государственная поддержка отрасли культуры (модернизация муниципальных образовательных организаций дополнительного образования (детских школ искусств) по видам искусств путем их реконструкции, капитального ремонта)	02 2 A1 55197	-	0,00	0,00	23 250,57
Предоставление субсидий бюджетным, автономным учреждениям и иным некоммерческим организациям	02 2 A1 55197	600	0,00	0,00	23 250,57
Подпрограмма «Обеспечение реализации муниципальной программы Нефтекумского муниципального округа Ставропольского края «Развитие культуры» и общепрограммные мероприятия»	02 4 00 00000	-	31 328,65	31 324,05	31 339,94
Основное мероприятие «Обеспечение реализации Программы»	02 4 01 00000	-	31 328,65	31 324,05	31 339,94
Расходы на обеспечение функций органов местного самоуправления	02 4 01 10010	-	381,56	381,56	381,56
Расходы на выплаты персоналу в целях обеспечения выполнения функций государственными (муниципальными) органами, казенными учреждениями, органами управления государственными внебюджетными фондами	02 4 01 10010	100	77,56	77,56	77,56
Закупка товаров, работ и услуг для обеспечения государственных (муниципальных) нужд	02 4 01 10010	200	302,40	302,40	302,40
Иные бюджетные ассигнования	02 4 01 10010	800	1,60	1,60	1,60
Расходы на выплаты по оплате труда работников органов местного самоуправления	02 4 01 10020	-	4 357,49	4 357,49	4 357,49
Расходы на выплаты персоналу в целях обеспечения выполнения функций государственными (муници-	02 4 01 10020	100	4 357,49	4 357,49	4 357,49

1	2	3	4	5	6
пальными) органами, казенными учреждениями, органами управления государственными внебюджетными фондами					
Расходы на обеспечение деятельности (оказание услуг) муниципальных учреждений	02 4 01 11010	-	26 506,48	26 529,88	26 555,77
Расходы на выплаты персоналу в целях обеспечения выполнения функций государственными (муниципальными) органами, казенными учреждениями, органами управления государственными внебюджетными фондами	02 4 01 11010	100	25 618,37	25 618,37	25 618,37
Закупка товаров, работ и услуг для обеспечения государственных (муниципальных) нужд	02 4 01 11010	200	866,96	890,36	916,25
Иные бюджетные ассигнования	02 4 01 11010	800	21,15	21,15	21,15
Информационная безопасность, переход на использование отечественного программного обеспечения	02 4 01 20007	-	18,12	18,12	18,12
Закупка товаров, работ и услуг для обеспечения государственных (муниципальных) нужд	02 4 01 20007	200	18,12	18,12	18,12
Обучение, повышение квалификации	02 4 01 20009	-	6,00	6,00	6,00
Закупка товаров, работ и услуг для обеспечения государственных (муниципальных) нужд	02 4 01 20009	200	6,00	6,00	6,00
Проведение независимой оценки качества условий оказания услуг муниципальными организациями	02 4 01 20026	-	0,00	10,00	0,00
Закупка товаров, работ и услуг для обеспечения государственных (муниципальных) нужд	02 4 01 20026	200	0,00	10,00	0,00
Обеспечение пожарной безопасности	02 4 01 20074	-	59,00	21,00	21,00
Закупка товаров, работ и услуг для обеспечения государственных (муниципальных) нужд	02 4 01 20074	200	59,00	21,00	21,00
Муниципальная программа Нефтекумского муниципального округа Ставропольского края «Социальная поддержка граждан»	03 0 00 00000	-	312 885,17	286 502,64	271 458,29
Подпрограмма «Социальное обеспечение населения»	03 1 00 00000	-	287 669,32	259 789,74	245 373,02
Основное мероприятие «Предоставление мер социальной поддержки отдельным категориям граждан»	03 1 01 00000	-	232 717,16	239 783,02	245 373,02
Осуществление ежегодной денежной выплаты лицам, награжденным нагрудным знаком «Почетный донор России»	03 1 01 52200	-	2 763,86	2 874,04	2 990,34
Закупка товаров, работ и услуг для обеспечения государственных (муниципальных) нужд	03 1 01 52200	200	14,60	14,75	14,80
Социальное обеспечение и иные выплаты населению	03 1 01 52200	300	2 749,26	2 859,29	2 975,54
Оплата жилищно-коммунальных услуг отдельным категориям граждан	03 1 01 52500	-	28 151,72	28 490,36	28 751,16
Закупка товаров, работ и услуг для обеспечения государственных (муниципальных) нужд	03 1 01 52500	200	165,00	165,00	165,00
Социальное обеспечение и иные выплаты населению	03 1 01 52500	300	27 986,72	28 325,36	28 586,16
Предоставление государственной социальной помощи малоимущим семьям, малоимущим одиноко проживающим гражданам	03 1 01 76240	-	1 201,77	1 201,77	1 201,77
Социальное обеспечение и иные выплаты населению	03 1 01 76240	300	1 201,77	1 201,77	1 201,77
Выплата ежегодного социального пособия на проезд учащимся (студентам)	03 1 01 76260	-	65,13	67,73	70,44
Закупка товаров, работ и услуг для обеспечения государственных (муниципальных) нужд	03 1 01 76260	200	0,91	1,00	1,20
Социальное обеспечение и иные выплаты населению	03 1 01 76260	300	64,22	66,73	69,24
Выплата пособия на ребенка	03 1 01 76270	-	82,61	0,00	0,00
Закупка товаров, работ и услуг для обеспечения государственных (муниципальных) нужд	03 1 01 76270	200	0,03	0,00	0,00
Социальное обеспечение и иные выплаты населению	03 1 01 76270	300	82,58	0,00	0,00
Выплата ежемесячной денежной компенсации на каждого ребенка в возрасте до 18 лет многодетным семьям	03 1 01 76280	-	73 092,91	81 339,90	90 514,68
Закупка товаров, работ и услуг для обеспечения государственных (муниципальных) нужд	03 1 01 76280	200	1 072,18	1 195,26	1 332,23
Социальное обеспечение и иные выплаты населению	03 1 01 76280	300	72 020,73	80 144,64	89 182,45
Выплата ежегодной денежной компенсации многодетным семьям на каждого из детей не старше 18 лет,	03 1 01 77190	-	9 176,35	9 543,39	9 925,13

1	2	3	4	5	6
обучающихся в общеобразовательных организациях, на приобретение комплекта школьной одежды, спортивной одежды и обуви и школьных письменных принадлежностей					
Закупка товаров, работ и услуг для обеспечения государственных (муниципальных) нужд	03 1 01 77190	200	85,75	93,09	98,78
Социальное обеспечение и иные выплаты населению	03 1 01 77190	300	9 090,60	9 450,30	9 826,35
Компенсация отдельным категориям граждан оплаты взноса на капитальный ремонт общего имущества в многоквартирном доме	03 1 01 77220	-	1 161,91	1 174,90	1 174,90
Закупка товаров, работ и услуг для обеспечения государственных (муниципальных) нужд	03 1 01 77220	200	22,64	22,64	22,64
Социальное обеспечение и иные выплаты населению	03 1 01 77220	300	1 139,27	1 152,26	1 152,26
Ежегодная денежная выплата гражданам Российской Федерации, не достигшим совершеннолетия на 3 сентября 1945 года и постоянно проживающим на территории Ставропольского края	03 1 01 77820	-	10 269,18	8 899,95	7 404,76
Закупка товаров, работ и услуг для обеспечения государственных (муниципальных) нужд	03 1 01 77820	200	70,50	45,34	41,92
Социальное обеспечение и иные выплаты населению	03 1 01 77820	300	10 198,68	8 854,61	7 362,84
Обеспечение мер социальной поддержки ветеранов труда и тружеников тыла	03 1 01 78210	-	32 158,72	30 094,67	28 326,91
Закупка товаров, работ и услуг для обеспечения государственных (муниципальных) нужд	03 1 01 78210	200	468,18	420,19	419,30
Социальное обеспечение и иные выплаты населению	03 1 01 78210	300	31 690,54	29 674,48	27 907,61
Обеспечение мер социальной поддержки ветеранов труда Ставропольского края	03 1 01 78220	-	33 194,89	32 333,16	30 232,85
Закупка товаров, работ и услуг для обеспечения государственных (муниципальных) нужд	03 1 01 78220	200	485,00	461,40	445,10
Социальное обеспечение и иные выплаты населению	03 1 01 78220	300	32 709,89	31 871,76	29 787,75
Обеспечение мер социальной поддержки реабилитированных лиц и лиц, признанных пострадавшими от политических репрессий	03 1 01 78230	-	1 117,10	1 103,03	995,76
Закупка товаров, работ и услуг для обеспечения государственных (муниципальных) нужд	03 1 01 78230	200	16,00	15,60	14,60
Социальное обеспечение и иные выплаты населению	03 1 01 78230	300	1 101,10	1 087,43	981,16
Ежемесячная доплата к пенсии гражданам, ставшим инвалидами при исполнении служебных обязанностей в районах боевых действий	03 1 01 78240	-	58,94	58,94	58,94
Закупка товаров, работ и услуг для обеспечения государственных (муниципальных) нужд	03 1 01 78240	200	0,32	0,32	0,32
Социальное обеспечение и иные выплаты населению	03 1 01 78240	300	58,62	58,62	58,62
Ежемесячная денежная выплата семьям погибших ветеранов боевых действий	03 1 01 78250	-	95,07	95,07	95,07
Закупка товаров, работ и услуг для обеспечения государственных (муниципальных) нужд	03 1 01 78250	200	1,27	1,27	1,27
Социальное обеспечение и иные выплаты населению	03 1 01 78250	300	93,80	93,80	93,80
Предоставление гражданам субсидий на оплату жилого помещения и коммунальных услуг	03 1 01 78260	-	21 557,62	21 554,54	22 302,97
Закупка товаров, работ и услуг для обеспечения государственных (муниципальных) нужд	03 1 01 78260	200	315,98	312,90	327,85
Социальное обеспечение и иные выплаты населению	03 1 01 78260	300	21 241,64	21 241,64	21 975,12
Дополнительные меры социальной поддержки в виде дополнительной компенсации расходов на оплату жилых помещений и коммунальных услуг участникам, инвалидам Великой Отечественной войны и бывшим несовершеннолетним узникам фашизма	03 1 01 78270	-	171,70	171,70	171,70
Закупка товаров, работ и услуг для обеспечения государственных (муниципальных) нужд	03 1 01 78270	200	0,50	0,50	0,50
Социальное обеспечение и иные выплаты населению	03 1 01 78270	300	171,20	171,20	171,20
Осуществление выплаты социального пособия на погребение	03 1 01 78730	-	436,12	436,12	436,12
Закупка товаров, работ и услуг для обеспечения государственных (муниципальных) нужд	03 1 01 78730	200	0,28	0,28	0,28
Социальное обеспечение и иные выплаты населению	03 1 01 78730	300	435,84	435,84	435,84
Ежемесячная доплата к пенсии лицам, удостоенным звания «Почетный гражданин города Нефтекумск»,	03 1 01 80010	-	619,77	644,57	670,33

1	2	3	4	5	6
«Почетный гражданин Нефтекумского района Ставропольского края»					
Закупка товаров, работ и услуг для обеспечения государственных (муниципальных) нужд	03 1 01 80010	200	8,25	8,59	8,91
Социальное обеспечение и иные выплаты населению	03 1 01 80010	300	611,52	635,98	661,42
Предоставление бесплатной путевки в медицинскую, санаторно-курортную организацию Российской Федерации или выплата компенсации ее стоимости лицу, удостоенному звания «Почетный гражданин Нефтекумского района Ставропольского края»	03 1 01 80030	-	90,00	0,00	0,00
Социальное обеспечение и иные выплаты населению	03 1 01 80030	300	90,00	0,00	0,00
Единовременная денежная выплата семьям погибших участников специальной военной операции	03 1 01 80040	-	500,00	0,00	0,00
Социальное обеспечение и иные выплаты населению	03 1 01 80040	300	500,00	0,00	0,00
Оказание государственной социальной помощи на основании социального контракта отдельным категориям граждан	03 1 01 R4040	-	16 380,84	19 341,23	19 691,23
Социальное обеспечение и иные выплаты населению	03 1 01 R4040	300	16 380,84	19 341,23	19 691,23
Компенсация отдельным категориям граждан оплаты взноса на капитальный ремонт общего имущества в многоквартирном доме	03 1 01 R4620	-	370,95	357,95	357,96
Социальное обеспечение и иные выплаты населению	03 1 01 R4620	300	370,95	357,95	357,96
Региональный проект «Финансовая поддержка семей при рождении детей»	03 1 P1 00000	-	54 952,16	20 006,72	0,00
Ежемесячная денежная выплата, назначаемая в случае рождения третьего ребенка или последующих детей до достижения ребенком возраста трех лет	03 1 P1 50840	-	54 952,16	20 006,72	0,00
Социальное обеспечение и иные выплаты населению	03 1 P1 50840	300	54 952,16	20 006,72	0,00
Подпрограмма «Доступная среда»	03 2 00 00000	-	1 691,09	1 681,68	1 050,00
Основное мероприятие «Создание условий для беспрепятственного доступа инвалидов и других маломобильных групп населения к объектам социальной инфраструктуры»	03 2 01 00000	-	641,09	631,68	0,00
Мероприятия по обеспечению беспрепятственного доступа для инвалидов и других маломобильных групп населения к объектам социальной сферы	03 2 01 20002	-	628,00	631,68	0,00
Закупка товаров, работ и услуг для обеспечения государственных (муниципальных) нужд	03 2 01 20002	200	628,00	631,68	0,00
Строительный контроль	03 2 01 20051	-	13,09	0,00	0,00
Закупка товаров, работ и услуг для обеспечения государственных (муниципальных) нужд	03 2 01 20051	200	13,09	0,00	0,00
Основное мероприятие «Развитие системы социальной интеграции инвалидов»	03 2 03 00000	-	1 050,00	1 050,00	1 050,00
Организация и проведение мероприятий для инвалидов	03 2 03 20013	-	1 050,00	1 050,00	1 050,00
Расходы на выплаты персоналу в целях обеспечения выполнения функций государственными (муниципальными) органами, казенными учреждениями, органами управления государственными внебюджетными фондами	03 2 03 20013	100	10,00	10,00	10,00
Закупка товаров, работ и услуг для обеспечения государственных (муниципальных) нужд	03 2 03 20013	200	1 040,00	1 040,00	1 040,00
Подпрограмма «Обеспечение реализации муниципальной программы Нефтекумского муниципального округа Ставропольского края «Социальная поддержка граждан» и общепрограммные мероприятия»	03 3 00 00000	-	23 524,76	25 031,22	25 035,27
Основное мероприятие «Организация осуществления отдельных государственных полномочий»	03 3 01 00000	-	23 237,79	24 737,68	24 737,83
Осуществление отдельных государственных полномочий в области труда и социальной защиты отдельных категорий граждан	03 3 01 76210	-	23 237,79	24 737,68	24 737,83
Расходы на выплаты персоналу в целях обеспечения выполнения функций государственными (муниципальными) органами, казенными учреждениями, органами управления государственными внебюджетными фондами	03 3 01 76210	100	22 514,85	22 514,86	22 514,85

1	2	3	4	5	6
Закупка товаров, работ и услуг для обеспечения государственных (муниципальных) нужд	03 3 01 76210	200	720,76	2 220,64	2 220,80
Иные бюджетные ассигнования	03 3 01 76210	800	2,18	2,18	2,18
Основное мероприятие «Предоставление мер социальной поддержки отдельным категориям граждан (реализация переданных полномочий)»	03 3 02 00000	-	286,97	293,54	297,44
Осуществление ежегодной денежной выплаты лицам, награжденным нагрудным знаком «Почетный донор России»	03 3 02 52200	-	25,78	27,19	27,12
Закупка товаров, работ и услуг для обеспечения государственных (муниципальных) нужд	03 3 02 52200	200	25,78	27,19	27,12
Оплата жилищно-коммунальных услуг отдельным категориям граждан	03 3 02 52500	-	261,19	266,35	270,32
Закупка товаров, работ и услуг для обеспечения государственных (муниципальных) нужд	03 3 02 52500	200	261,19	266,35	270,32
Муниципальная программа Нефтекумского муниципального округа Ставропольского края «Развитие градостроительства, транспортной системы и обеспечение безопасности дорожного движения»	04 0 00 00000	-	67 740,53	27 651,00	36 227,00
Подпрограмма «Дорожное хозяйство и транспортная система»	04 1 00 00000	-	66 986,53	27 651,00	36 227,00
Основное мероприятие «Капитальный ремонт и ремонт автомобильных дорог»	04 1 01 00000	-	10 433,12	10 751,00	13 327,00
Ремонт автомобильных дорог общего пользования местного значения	04 1 01 20035	-	10 433,12	10 751,00	13 327,00
Закупка товаров, работ и услуг для обеспечения государственных (муниципальных) нужд	04 1 01 20035	200	10 433,12	10 751,00	13 327,00
Основное мероприятие «Содержание автомобильных дорог и технических средств организации дорожного движения»	04 1 02 00000	-	11 950,00	13 000,00	19 000,00
Содержание автомобильных дорог общего пользования местного значения	04 1 02 20036	-	11 950,00	13 000,00	19 000,00
Закупка товаров, работ и услуг для обеспечения государственных (муниципальных) нужд	04 1 02 20036	200	11 950,00	13 000,00	19 000,00
Основное мероприятие «Обеспечение транспортной безопасности»	04 1 03 00000	-	300,00	300,00	300,00
Оценка уязвимости, разработка паспортов и планов обеспечения транспортной безопасности	04 1 03 20038	-	300,00	300,00	300,00
Закупка товаров, работ и услуг для обеспечения государственных (муниципальных) нужд	04 1 03 20038	200	300,00	300,00	300,00
Основное мероприятие «Профилактика детского дорожно-транспортного травматизма»	04 1 04 00000	-	100,00	50,00	50,00
Изготовление и распространение средств профилактики	04 1 04 20077	-	100,00	50,00	50,00
Закупка товаров, работ и услуг для обеспечения государственных (муниципальных) нужд	04 1 04 20077	200	100,00	50,00	50,00
Основное мероприятие «Организация транспортного обслуживания населения»	04 1 05 00000	-	3 050,00	3 050,00	3 050,00
Изготовление бланков карт и свидетельств муниципальных маршрутов	04 1 05 20037	-	50,00	50,00	50,00
Закупка товаров, работ и услуг для обеспечения государственных (муниципальных) нужд	04 1 05 20037	200	50,00	50,00	50,00
Организация пассажирских перевозок в границах муниципального округа	04 1 05 60030	-	3 000,00	3 000,00	3 000,00
Иные бюджетные ассигнования	04 1 05 60030	800	3 000,00	3 000,00	3 000,00
Основное мероприятие «Строительство (реконструкция) автомобильных дорог и искусственных дорожных сооружений»	04 1 06 00000	-	41 153,41	500,00	500,00
Проектирование строительства (реконструкции), автомобильных дорог и искусственных дорожных сооружений	04 1 06 20024	-	500,00	500,00	500,00
Закупка товаров, работ и услуг для обеспечения государственных (муниципальных) нужд	04 1 06 20024	200	500,00	500,00	500,00
Развитие транспортной инфраструктуры на сельских территориях	04 1 06 L3720	-	40 653,41	0,00	0,00
Капитальные вложения в объекты государственной (муниципальной) собственности	04 1 06 L3720	400	40 653,41	0,00	0,00
Подпрограмма «Развитие градостроительства»	04 2 00 00000	-	754,00	0,00	0,00
Основное мероприятие «Выполнение полномочий и функций в области градостроительной деятельности»	04 2 01 00000	-	754,00	0,00	0,00
Приведение в соответствие документов градостроительного зонирования и территориального планирования	04 2 01 20066	-	754,00	0,00	0,00

1	2	3	4	5	6
Закупка товаров, работ и услуг для обеспечения государственных (муниципальных) нужд	04 2 01 20066	200	754,00	0,00	0,00
Муниципальная программа Нефтекумского муниципального округа Ставропольского края «Развитие жилищно-коммунального хозяйства и улучшение жилищных условий»	05 0 00 00000	-	118 205,76	115 326,90	108 615,80
Подпрограмма «Благоустройство»	05 1 00 00000	-	76 477,83	74 480,56	67 646,22
Основное мероприятие «Благоустройство и санитарная очистка»	05 1 01 00000	-	58 973,70	54 739,59	50 480,76
Расходы на обеспечение деятельности (оказание услуг) муниципальных учреждений	05 1 01 11010	-	49 190,09	49 530,55	48 518,63
Расходы на выплаты персоналу в целях обеспечения выполнения функций государственными (муниципальными) органами, казенными учреждениями, органами управления государственными внебюджетными фондами	05 1 01 11010	100	41 538,15	41 538,15	41 538,15
Закупка товаров, работ и услуг для обеспечения государственных (муниципальных) нужд	05 1 01 11010	200	7 439,01	7 779,47	6 767,55
Иные бюджетные ассигнования	05 1 01 11010	800	212,93	212,93	212,93
Выполнение обязательств по содержанию муниципального имущества	05 1 01 20004	-	2 709,04	2 709,04	1 962,13
Иные бюджетные ассигнования	05 1 01 20004	800	2 709,04	2 709,04	1 962,13
Участие в организации деятельности по сбору и транспортировке твердых коммунальных отходов	05 1 01 20030	-	2 500,00	2 500,00	0,00
Закупка товаров, работ и услуг для обеспечения государственных (муниципальных) нужд	05 1 01 20030	200	2 500,00	2 500,00	0,00
Прочие мероприятия по благоустройству населенных пунктов	05 1 01 20070	-	3 685,53	0,00	0,00
Закупка товаров, работ и услуг для обеспечения государственных (муниципальных) нужд	05 1 01 20070	200	3 685,53	0,00	0,00
Приведение в нормативное состояние контейнерных площадок для сбора твердых коммунальных отходов	05 1 01 20073	-	889,04	0,00	0,00
Закупка товаров, работ и услуг для обеспечения государственных (муниципальных) нужд	05 1 01 20073	200	889,04	0,00	0,00
Основное мероприятие «Уличное освещение»	05 1 02 00000	-	15 999,77	18 561,84	15 613,19
Уличное освещение населенных пунктов	05 1 02 20031	-	14 568,45	18 561,84	15 613,19
Закупка товаров, работ и услуг для обеспечения государственных (муниципальных) нужд	05 1 02 20031	200	14 568,45	18 561,84	15 613,19
Обустройство линий уличного освещения	05 1 02 20069	-	1 431,32	0,00	0,00
Закупка товаров, работ и услуг для обеспечения государственных (муниципальных) нужд	05 1 02 20069	200	1 431,32	0,00	0,00
Основное мероприятие «Акарицидная обработка общественных территорий»	05 1 03 00000	-	472,53	519,55	892,69
Проведение акарицидной обработки территорий населенных пунктов	05 1 03 20040	-	472,53	519,55	892,69
Закупка товаров, работ и услуг для обеспечения государственных (муниципальных) нужд	05 1 03 20040	200	472,53	519,55	892,69
Основное мероприятие «Обращение с животными без владельцев»	05 1 04 00000	-	1 031,83	659,58	659,58
Проведение мероприятий по отлову и содержанию безнадзорных животных	05 1 04 20041	-	500,00	500,00	500,00
Закупка товаров, работ и услуг для обеспечения государственных (муниципальных) нужд	05 1 04 20041	200	500,00	500,00	500,00
Организация мероприятий при осуществлении деятельности по обращению с животными без владельцев	05 1 04 77150	-	531,83	159,58	159,58
Закупка товаров, работ и услуг для обеспечения государственных (муниципальных) нужд	05 1 04 77150	200	531,83	159,58	159,58
Подпрограмма «Охрана окружающей среды»	05 2 00 00000	-	27 478,93	27 347,00	27 347,00
Основное мероприятие «Озеленение»	05 2 01 00000	-	8 000,00	8 000,00	8 000,00
Озеленение населенных пунктов	05 2 01 20020	-	8 000,00	8 000,00	8 000,00
Закупка товаров, работ и услуг для обеспечения государственных (муниципальных) нужд	05 2 01 20020	200	8 000,00	8 000,00	8 000,00
Основное мероприятие «Ликвидация свалок»	05 2 02 00000	-	19 478,93	19 347,00	19 347,00
Выполнение обязательств по содержанию муниципального имущества	05 2 02 20004	-	131,93	0,00	0,00
Иные бюджетные ассигнования	05 2 02 20004	800	131,93	0,00	0,00
Проведение экологического мониторинга	05 2 02 20022	-	332,34	332,34	0,00
Закупка товаров, работ и услуг для обеспечения государственных (муниципальных) нужд	05 2 02 20022	200	332,34	332,34	0,00

1	2	3	4	5	6
Биологический этап рекультивации свалки в г.Нефтекумске	05 2 02 20025	-	532,48	0,00	0,00
Закупка товаров, работ и услуг для обеспечения государственных (муниципальных) нужд	05 2 02 20025	200	532,48	0,00	0,00
Ликвидация мест несанкционированного размещения отходов	05 2 02 20048	-	18 182,18	18 714,66	19 047,00
Закупка товаров, работ и услуг для обеспечения государственных (муниципальных) нужд	05 2 02 20048	200	18 182,18	18 714,66	19 047,00
Разработка проектно- сметной документации в целях реализации мероприятий, направленных на ликвидацию мест несанкционированного размещения отходов	05 2 02 20049	-	300,00	300,00	300,00
Закупка товаров, работ и услуг для обеспечения государственных (муниципальных) нужд	05 2 02 20049	200	300,00	300,00	300,00
Подпрограмма «Обслуживание объектов коммунального назначения и проведение мероприятий по подготовке к работе в осенне-зимний период»	05 3 00 00000	-	1 000,00	1 000,00	1 000,00
Основное мероприятие «Обслуживание объектов коммунального назначения»	05 3 01 00000	-	1 000,00	1 000,00	1 000,00
Обновление, реконструкция и замена сетей коммунальной инфраструктуры	05 3 01 20050	-	1 000,00	1 000,00	1 000,00
Закупка товаров, работ и услуг для обеспечения государственных (муниципальных) нужд	05 3 01 20050	200	1 000,00	1 000,00	1 000,00
Подпрограмма «Обеспечение жильем молодых семей»	05 4 00 00000	-	1 260,00	418,50	449,90
Основное мероприятие «Предоставление молодой семье свидетельства о праве на получение социальной выплаты»	05 4 01 00000	-	1 260,00	418,50	449,90
Предоставление молодым семьям социальных выплат на приобретение (строительство) жилья	05 4 01 L4970	-	1 260,00	418,50	449,90
Социальное обеспечение и иные выплаты населению	05 4 01 L4970	300	1 260,00	418,50	449,90
Подпрограмма «Обеспечение реализации муниципальной программы Нефтекумского муниципального округа Ставропольского края «Развитие жилищно-коммунального хозяйства и улучшение жилищных условий» и общепрограммные мероприятия»	05 5 00 00000	-	11 989,00	12 080,84	12 172,68
Основное мероприятие «Обеспечение реализации Программы»	05 5 01 00000	-	11 989,00	12 080,84	12 172,68
Расходы на обеспечение функций органов местного самоуправления	05 5 01 10010	-	2 103,95	2 195,79	2 287,63
Расходы на выплаты персоналу в целях обеспечения выполнения функций государственными (муниципальными) органами, казенными учреждениями, органами управления государственными внебюджетными фондами	05 5 01 10010	100	210,52	210,52	210,52
Закупка товаров, работ и услуг для обеспечения государственных (муниципальных) нужд	05 5 01 10010	200	1 866,38	1 958,22	2 050,05
Иные бюджетные ассигнования	05 5 01 10010	800	27,05	27,05	27,06
Расходы на выплаты по оплате труда работников органов местного самоуправления	05 5 01 10020	-	9 859,05	9 859,05	9 859,05
Расходы на выплаты персоналу в целях обеспечения выполнения функций государственными (муниципальными) органами, казенными учреждениями, органами управления государственными внебюджетными фондами	05 5 01 10020	100	9 859,05	9 859,05	9 859,05
Информационная безопасность, переход на использование отечественного программного обеспечения	05 5 01 20007	-	20,00	20,00	20,00
Закупка товаров, работ и услуг для обеспечения государственных (муниципальных) нужд	05 5 01 20007	200	20,00	20,00	20,00
Обучение, повышение квалификации	05 5 01 20009	-	6,00	6,00	6,00
Закупка товаров, работ и услуг для обеспечения государственных (муниципальных) нужд	05 5 01 20009	200	6,00	6,00	6,00
Муниципальная программа Нефтекумского муниципального округа Ставропольского края «Развитие физической культуры и спорта»	06 0 00 00000	-	41 701,50	42 268,24	42 845,58
Подпрограмма «Развитие детско-юношеского спорта»	06 1 00 00000	-	12 458,65	12 468,99	12 489,93
Основное мероприятие «Предоставление дополнительного образования физкультурно-спортивной направленности»	06 1 01 00000	-	11 228,65	11 238,99	11 259,93
Расходы на обеспечение деятельности (оказание услуг) муниципальных учреждений	06 1 01 11010	-	10 826,38	10 816,43	10 822,37

1	2	3	4	5	6
Предоставление субсидий бюджетным, автономным учреждениям и иным некоммерческим организациям	06 1 01 11010	600	10 826,38	10 816,43	10 822,37
Проведение независимой оценки качества условий оказания услуг муниципальными организациями	06 1 01 20026	-	0,00	0,00	15,00
Закупка товаров, работ и услуг для обеспечения государственных (муниципальных) нужд	06 1 01 20026	200	0,00	0,00	15,00
Предоставление мер социальной поддержки по оплате жилых помещений, отопления и освещения педагогическим работникам муниципальных образовательных организаций, проживающим и работающим в сельских населенных пунктах, рабочих поселках (поселках городского типа)	06 1 01 76890	-	402,27	422,56	422,56
Предоставление субсидий бюджетным, автономным учреждениям и иным некоммерческим организациям	06 1 01 76890	600	402,27	422,56	422,56
Основное мероприятие «Обеспечение участия учащихся в спортивных соревнованиях, организация и проведение спортивных мероприятий»	06 1 02 00000	-	1 230,00	1 230,00	1 230,00
Выполнение календарного плана физкультурно-спортивных мероприятий	06 1 02 20001	-	1 230,00	1 230,00	1 230,00
Расходы на выплаты персоналу в целях обеспечения выполнения функций государственными (муниципальными) органами, казенными учреждениями, органами управления государственными внебюджетными фондами	06 1 02 20001	100	200,00	200,00	200,00
Закупка товаров, работ и услуг для обеспечения государственных (муниципальных) нужд	06 1 02 20001	200	50,00	50,00	50,00
Предоставление субсидий бюджетным, автономным учреждениям и иным некоммерческим организациям	06 1 02 20001	600	980,00	980,00	980,00
Подпрограмма «Развитие массового спорта»	06 2 00 00000	-	29 242,85	29 799,25	30 355,65
Основное мероприятие «Создание условий для развития физической культуры и спорта»	06 2 01 00000	-	28 542,85	29 099,25	29 655,65
Расходы на обеспечение деятельности (оказание услуг) муниципальных учреждений	06 2 01 11010	-	28 542,85	29 099,25	29 655,65
Предоставление субсидий бюджетным, автономным учреждениям и иным некоммерческим организациям	06 2 01 11010	600	28 542,85	29 099,25	29 655,65
Основное мероприятие «Обеспечение участия взрослых сборных команд в спортивных соревнованиях, организация и проведение спортивных мероприятий»	06 2 02 00000	-	700,00	700,00	700,00
Выполнение календарного плана физкультурно-спортивных мероприятий	06 2 02 20001	-	700,00	700,00	700,00
Расходы на выплаты персоналу в целях обеспечения выполнения функций государственными (муниципальными) органами, казенными учреждениями, органами управления государственными внебюджетными фондами	06 2 02 20001	100	100,00	100,00	100,00
Предоставление субсидий бюджетным, автономным учреждениям и иным некоммерческим организациям	06 2 02 20001	600	600,00	600,00	600,00
Муниципальная программа Нефтекумского муниципального округа Ставропольского края «Управление имуществом»	07 0 00 00000	-	30 570,30	18 938,12	16 561,68
Подпрограмма «Управление муниципальным имуществом и земельными ресурсами»	07 1 00 00000	-	18 691,99	7 185,30	4 808,85
Основное мероприятие «Управление и распоряжение объектами недвижимого имущества, в том числе земельными участками»	07 1 01 00000	-	5 215,00	610,00	610,00
Проведение кадастровых работ, подготовка технической документации и определение рыночной стоимости объектов муниципальной собственности	07 1 01 20015	-	610,00	610,00	610,00
Закупка товаров, работ и услуг для обеспечения государственных (муниципальных) нужд	07 1 01 20015	200	610,00	610,00	610,00
Строительный контроль	07 1 01 20051	-	96,29	0,00	0,00
Закупка товаров, работ и услуг для обеспечения государственных (муниципальных) нужд	07 1 01 20051	200	96,29	0,00	0,00
Снос (демонтаж) объектов капитального строительства	07 1 01 20063	-	4 508,71	0,00	0,00
Закупка товаров, работ и услуг для обеспечения государственных (муниципальных) нужд	07 1 01 20063	200	4 508,71	0,00	0,00
Основное мероприятие «Содержание муниципального имущества»	07 1 02 00000	-	12 748,44	5 761,13	3 668,85
Учет муниципального имущества	07 1 02 20003	-	253,56	171,92	171,92
Закупка товаров, работ и услуг для обеспечения государственных (муниципальных) нужд	07 1 02 20003	200	253,56	171,92	171,92

1	2	3	4	5	6
Выполнение обязательств по содержанию муниципального имущества	07 1 02 20004	-	158,81	158,81	159,30
Закупка товаров, работ и услуг для обеспечения государственных (муниципальных) нужд	07 1 02 20004	200	137,41	137,41	137,90
Иные бюджетные ассигнования	07 1 02 20004	800	21,40	21,40	21,40
Ремонт муниципального жилищного фонда	07 1 02 20005	-	693,48	997,72	404,95
Закупка товаров, работ и услуг для обеспечения государственных (муниципальных) нужд	07 1 02 20005	200	693,48	997,72	404,95
Содержание имущества казны	07 1 02 20016	-	2 738,89	2 717,88	2 717,88
Закупка товаров, работ и услуг для обеспечения государственных (муниципальных) нужд	07 1 02 20016	200	2 732,39	2 711,38	2 711,38
Иные бюджетные ассигнования	07 1 02 20016	800	6,50	6,50	6,50
Содержание детских и спортивных площадок	07 1 02 20046	-	714,80	714,80	214,80
Закупка товаров, работ и услуг для обеспечения государственных (муниципальных) нужд	07 1 02 20046	200	500,00	500,00	0,00
Иные бюджетные ассигнования	07 1 02 20046	800	214,80	214,80	214,80
Изготовление проектно-сметной документации	07 1 02 20047	-	25,00	0,00	0,00
Закупка товаров, работ и услуг для обеспечения государственных (муниципальных) нужд	07 1 02 20047	200	25,00	0,00	0,00
Строительный контроль	07 1 02 20051	-	171,05	0,00	0,00
Закупка товаров, работ и услуг для обеспечения государственных (муниципальных) нужд	07 1 02 20051	200	171,05	0,00	0,00
Содержание административных зданий и сооружений	07 1 02 20064	-	7 992,85	1 000,00	0,00
Закупка товаров, работ и услуг для обеспечения государственных (муниципальных) нужд	07 1 02 20064	200	7 992,85	1 000,00	0,00
Основное мероприятие «Рациональное использование земельных ресурсов»	07 1 03 00000	-	678,55	764,17	480,00
Проведение кадастровых работ и определение рыночной стоимости арендной платы земельных участков	07 1 03 20017	-	678,55	764,17	480,00
Закупка товаров, работ и услуг для обеспечения государственных (муниципальных) нужд	07 1 03 20017	200	678,55	764,17	480,00
Основное мероприятие «Муниципальный земельный контроль»	07 1 04 00000	-	50,00	50,00	50,00
Установка координат опорных точек земельных участков	07 1 04 20018	-	50,00	50,00	50,00
Закупка товаров, работ и услуг для обеспечения государственных (муниципальных) нужд	07 1 04 20018	200	50,00	50,00	50,00
Подпрограмма «Обеспечение реализации муниципальной программы Нефтекумского муниципального округа Ставропольского края «Управление имуществом» и общепрограммные мероприятия»	07 2 00 00000	-	11 878,31	11 752,82	11 752,83
Основное мероприятие «Обеспечение реализации Программы»	07 2 01 00000	-	11 878,31	11 752,82	11 752,83
Расходы на обеспечение функций органов местного самоуправления	07 2 01 10010	-	1 315,28	1 189,80	1 189,80
Расходы на выплаты персоналу в целях обеспечения выполнения функций государственными (муниципальными) органами, казенными учреждениями, органами управления государственными внебюджетными фондами	07 2 01 10010	100	227,14	227,14	227,14
Закупка товаров, работ и услуг для обеспечения государственных (муниципальных) нужд	07 2 01 10010	200	1 079,58	954,10	954,10
Иные бюджетные ассигнования	07 2 01 10010	800	8,56	8,56	8,56
Расходы на выплаты по оплате труда работников органов местного самоуправления	07 2 01 10020	-	10 531,03	10 531,02	10 531,03
Расходы на выплаты персоналу в целях обеспечения выполнения функций государственными (муниципальными) органами, казенными учреждениями, органами управления государственными внебюджетными фондами	07 2 01 10020	100	10 531,03	10 531,02	10 531,03
Информационная безопасность, переход на использование отечественного программного обеспечения	07 2 01 20007	-	20,00	20,00	20,00
Закупка товаров, работ и услуг для обеспечения государственных (муниципальных) нужд	07 2 01 20007	200	20,00	20,00	20,00
Обучение, повышение квалификации	07 2 01 20009	-	12,00	12,00	12,00
Закупка товаров, работ и услуг для обеспечения государственных (муниципальных) нужд	07 2 01 20009	200	12,00	12,00	12,00
Муниципальная программа Нефтекумского муниципального округа Ставропольского края «Общественная	08 0 00 00000	-	64 169,27	61 448,26	61 135,99

1	2	3	4	5	6
безопасность, защита населения и территории от чрезвычайных ситуаций»					
Подпрограмма «Безопасный муниципальный округ»	08 1 00 00000	-	56 918,01	54 904,52	54 904,52
Основное мероприятие «Обеспечение антитеррористической защищенности объектов (территорий)»	08 1 01 00000	-	55 581,49	54 240,00	54 240,00
Обеспечение охраны объектов (территорий) охранными организациями	08 1 01 20039	-	54 240,00	54 240,00	54 240,00
Закупка товаров, работ и услуг для обеспечения государственных (муниципальных) нужд	08 1 01 20039	200	39 420,00	39 420,00	39 420,00
Предоставление субсидий бюджетным, автономным учреждениям и иным некоммерческим организациям	08 1 01 20039	600	14 820,00	14 820,00	14 820,00
Приобретение и установка систем видеонаблюдения	08 1 01 20045	-	819,14	0,00	0,00
Закупка товаров, работ и услуг для обеспечения государственных (муниципальных) нужд	08 1 01 20045	200	399,76	0,00	0,00
Предоставление субсидий бюджетным, автономным учреждениям и иным некоммерческим организациям	08 1 01 20045	600	419,38	0,00	0,00
Выполнение требований к антитеррористической защищенности образовательных организаций	08 1 01 20057	-	522,35	0,00	0,00
Предоставление субсидий бюджетным, автономным учреждениям и иным некоммерческим организациям	08 1 01 20057	600	522,35	0,00	0,00
Основное мероприятие «Построение, внедрение и развитие аппаратно-программного комплекса «Безопасный город»	08 1 02 00000	-	672,00	0,00	0,00
Приобретение и установка систем видеонаблюдения	08 1 02 20045	-	672,00	0,00	0,00
Закупка товаров, работ и услуг для обеспечения государственных (муниципальных) нужд	08 1 02 20045	200	672,00	0,00	0,00
Основное мероприятие «Противодействие экстремизму, терроризму и укрепление межнациональных отношений»	08 1 03 00000	-	154,52	154,52	154,52
Издание и распространение информационных материалов	08 1 03 20021	-	49,26	49,26	49,26
Закупка товаров, работ и услуг для обеспечения государственных (муниципальных) нужд	08 1 03 20021	200	49,26	49,26	49,26
Проведение информационно-пропагандистских мероприятий, направленных на профилактику идеологии терроризма	08 1 03 S7730	-	105,26	105,26	105,26
Закупка товаров, работ и услуг для обеспечения государственных (муниципальных) нужд	08 1 03 S7730	200	105,26	105,26	105,26
Основное мероприятие «Поддержка казачьих дружин для участия в охране общественного порядка»	08 1 04 00000	-	200,00	200,00	200,00
Предоставление субсидий казачьим обществам на осуществление деятельности по профилактике социально-опасных форм поведения граждан и участие в охране общественного порядка	08 1 04 60020	-	200,00	200,00	200,00
Предоставление субсидий бюджетным, автономным учреждениям и иным некоммерческим организациям	08 1 04 60020	600	200,00	200,00	200,00
Основное мероприятие «Создание условий для привлечения граждан и их объединений к участию в обеспечении охраны общественного порядка»	08 1 05 00000	-	170,00	170,00	170,00
Обеспечение деятельности добровольных народных дружин	08 1 05 20010	-	170,00	170,00	170,00
Закупка товаров, работ и услуг для обеспечения государственных (муниципальных) нужд	08 1 05 20010	200	100,00	100,00	100,00
Социальное обеспечение и иные выплаты населению	08 1 05 20010	300	70,00	70,00	70,00
Основное мероприятие «Профилактика правонарушений несовершеннолетних»	08 1 06 00000	-	100,00	100,00	100,00
Проведение профилактических мероприятий несовершеннолетних	08 1 06 20012	-	100,00	100,00	100,00
Закупка товаров, работ и услуг для обеспечения государственных (муниципальных) нужд	08 1 06 20012	200	100,00	100,00	100,00
Основное мероприятие «Профилактика рецидивной преступности»	08 1 07 00000	-	10,00	10,00	10,00
Издание и распространение информационных материалов	08 1 07 20021	-	10,00	10,00	10,00
Закупка товаров, работ и услуг для обеспечения государственных (муниципальных) нужд	08 1 07 20021	200	10,00	10,00	10,00
Основное мероприятие «Профилактика мошенничества»	08 1 08 00000	-	10,00	10,00	10,00
Издание и распространение информационных материалов	08 1 08 20021	-	10,00	10,00	10,00
Закупка товаров, работ и услуг для обеспечения государственных (муниципальных) нужд	08 1 08 20021	200	10,00	10,00	10,00
Основное мероприятие «Профилактика «пьяной» преступности»	08 1 09 00000	-	10,00	10,00	10,00

1	2	3	4	5	6
Издание и распространение информационных материалов	08 1 09 20021	-	10,00	10,00	10,00
Закупка товаров, работ и услуг для обеспечения государственных (муниципальных) нужд	08 1 09 20021	200	10,00	10,00	10,00
Основное мероприятие «Профилактика уличной преступности»	08 1 10 00000	-	10,00	10,00	10,00
Издание и распространение информационных материалов	08 1 10 20021	-	10,00	10,00	10,00
Закупка товаров, работ и услуг для обеспечения государственных (муниципальных) нужд	08 1 10 20021	200	10,00	10,00	10,00
Подпрограмма «Гражданская оборона и защита населения и территории от чрезвычайных ситуаций»	08 2 00 00000	-	7 181,26	6 473,74	6 161,47
Основное мероприятие «Обеспечение готовности к реагированию на угрозы возникновения чрезвычайных ситуаций, взаимодействие с экстренными службами»	08 2 01 00000	-	6 260,26	5 737,74	5 760,47
Расходы на обеспечение деятельности (оказание услуг) муниципальных учреждений	08 2 01 11010	-	6 260,26	5 737,74	5 760,47
Расходы на выплаты персоналу в целях обеспечения выполнения функций государственными (муниципальными) органами, казенными учреждениями, органами управления государственными внебюджетными фондами	08 2 01 11010	100	5 443,33	4 898,08	4 898,08
Закупка товаров, работ и услуг для обеспечения государственных (муниципальных) нужд	08 2 01 11010	200	814,13	836,86	859,59
Иные бюджетные ассигнования	08 2 01 11010	800	2,80	2,80	2,80
Основное мероприятие «Предупреждение и ликвидация чрезвычайных ситуаций»	08 2 02 00000	-	921,00	561,00	401,00
Приобретение, установка и содержание системы оповещения	08 2 02 20014	-	70,00	70,00	70,00
Закупка товаров, работ и услуг для обеспечения государственных (муниципальных) нужд	08 2 02 20014	200	70,00	70,00	70,00
Мероприятия по предупреждению чрезвычайных ситуаций, стихийных бедствий и ликвидации их последствий	08 2 02 20023	-	131,00	131,00	131,00
Закупка товаров, работ и услуг для обеспечения государственных (муниципальных) нужд	08 2 02 20023	200	131,00	131,00	131,00
Изготовление проектно-сметной документации	08 2 02 20047	-	380,00	0,00	0,00
Закупка товаров, работ и услуг для обеспечения государственных (муниципальных) нужд	08 2 02 20047	200	380,00	0,00	0,00
Разработка паспорта безопасности	08 2 02 20065	-	140,00	0,00	0,00
Закупка товаров, работ и услуг для обеспечения государственных (муниципальных) нужд	08 2 02 20065	200	140,00	0,00	0,00
Обеспечение пожарной безопасности	08 2 02 20074	-	200,00	200,00	200,00
Закупка товаров, работ и услуг для обеспечения государственных (муниципальных) нужд	08 2 02 20074	200	200,00	200,00	200,00
Разработка плана действий по предупреждению и ликвидации чрезвычайных ситуаций	08 2 02 20078	-	0,00	160,00	0,00
Закупка товаров, работ и услуг для обеспечения государственных (муниципальных) нужд	08 2 02 20078	200	0,00	160,00	0,00
Основное мероприятие «Реализация полномочий в области гражданской обороны»	08 2 03 00000	-	0,00	175,00	0,00
Разработка плана гражданской обороны по предупреждению и ликвидации чрезвычайных ситуаций	08 2 03 20071	-	0,00	175,00	0,00
Закупка товаров, работ и услуг для обеспечения государственных (муниципальных) нужд	08 2 03 20071	200	0,00	175,00	0,00
Подпрограмма «Противодействие злоупотреблению наркотиками и их незаконному обороту»	08 3 00 00000	-	70,00	70,00	70,00
Основное мероприятие «Профилактика незаконного потребления и оборота наркотиков»	08 3 01 00000	-	70,00	70,00	70,00
Издание и распространение информационных материалов	08 3 01 20021	-	70,00	70,00	70,00
Закупка товаров, работ и услуг для обеспечения государственных (муниципальных) нужд	08 3 01 20021	200	70,00	70,00	70,00
Муниципальная программа Нефтекумского муниципального округа Ставропольского края «Управление финансами»	09 0 00 00000	-	44 845,77	44 668,76	44 741,75
Подпрограмма «Обеспечение сбалансированности бюджета»	09 1 00 00000	-	29 240,29	29 063,28	29 136,27
Основное мероприятие «Централизованное ведение бюджетного (бухгалтерского) учета и составление отчетности»	09 1 01 00000	-	28 940,29	28 763,28	28 836,27
Расходы на обеспечение деятельности (оказание услуг) муниципальных учреждений	09 1 01 11010	-	28 940,29	28 763,28	28 836,27

1	2	3	4	5	6
Расходы на выплаты персоналу в целях обеспечения выполнения функций государственными (муниципальными) органами, казенными учреждениями, органами управления государственными внебюджетными фондами	09 1 01 11010	100	25 711,60	25 711,60	25 711,60
Закупка товаров, работ и услуг для обеспечения государственных (муниципальных) нужд	09 1 01 11010	200	3 157,22	2 980,21	3 053,21
Иные бюджетные ассигнования	09 1 01 11010	800	71,47	71,47	71,46
Основное мероприятие «Проведение мониторинга качества финансового менеджмента»	09 1 02 00000	-	300,00	300,00	300,00
Предоставление грантов главным распорядителям бюджетных средств для поощрения достижений в области повышения качества финансового менеджмента	09 1 02 20032	-	300,00	300,00	300,00
Иные бюджетные ассигнования	09 1 02 20032	800	300,00	300,00	300,00
Подпрограмма «Обеспечение реализации муниципальной программы Нефтекумского муниципального округа Ставропольского края «Управление финансами» и общепрограммные мероприятия»	09 2 00 00000	-	15 605,48	15 605,48	15 605,48
Основное мероприятие «Обеспечение реализации Программы»	09 2 01 00000	-	15 605,48	15 605,48	15 605,48
Расходы на обеспечение функций органов местного самоуправления	09 2 01 10010	-	1 062,56	1 062,56	1 062,56
Расходы на выплаты персоналу в целях обеспечения выполнения функций государственными (муниципальными) органами, казенными учреждениями, органами управления государственными внебюджетными фондами	09 2 01 10010	100	356,66	356,66	356,66
Закупка товаров, работ и услуг для обеспечения государственных (муниципальных) нужд	09 2 01 10010	200	704,33	704,33	704,33
Иные бюджетные ассигнования	09 2 01 10010	800	1,57	1,57	1,57
Расходы на выплаты по оплате труда работников органов местного самоуправления	09 2 01 10020	-	14 535,42	14 535,42	14 535,42
Расходы на выплаты персоналу в целях обеспечения выполнения функций государственными (муниципальными) органами, казенными учреждениями, органами управления государственными внебюджетными фондами	09 2 01 10020	100	14 535,42	14 535,42	14 535,42
Обучение, повышение квалификации	09 2 01 20009	-	7,50	7,50	7,50
Закупка товаров, работ и услуг для обеспечения государственных (муниципальных) нужд	09 2 01 20009	200	7,50	7,50	7,50
Муниципальная программа Нефтекумского муниципального округа Ставропольского края «Экономическое развитие»	10 0 00 00000	-	24 590,17	25 050,79	24 711,41
Подпрограмма «Формирование благоприятного инвестиционного климата, поддержка малого и среднего предпринимательства»	10 1 00 00000	-	370,00	370,00	370,00
Основное мероприятие «Развитие конкуренции и популяризация предпринимательской деятельности»	10 1 01 00000	-	70,00	70,00	70,00
Организация и проведение мероприятий в сфере развития потребительского рынка	10 1 01 20008	-	70,00	70,00	70,00
Закупка товаров, работ и услуг для обеспечения государственных (муниципальных) нужд	10 1 01 20008	200	70,00	70,00	70,00
Основное мероприятие «Финансовая поддержка субъектов малого и среднего предпринимательства»	10 1 02 00000	-	300,00	300,00	300,00
Предоставление субсидий субъектам малого и среднего предпринимательства на создание и развитие собственного бизнеса на конкурсной основе	10 1 02 60010	-	300,00	300,00	300,00
Иные бюджетные ассигнования	10 1 02 60010	800	300,00	300,00	300,00
Подпрограмма «Снижение административных барьеров при предоставлении государственных и муниципальных услуг»	10 2 00 00000	-	15 372,41	15 808,02	15 443,62
Основное мероприятие «Организация предоставления государственных и муниципальных услуг по принципу «одного окна»	10 2 01 00000	-	15 372,41	15 808,02	15 443,62
Расходы на обеспечение деятельности (оказание услуг) муниципальных учреждений	10 2 01 11010	-	15 372,41	15 408,02	15 443,62
Предоставление субсидий бюджетным, автономным учреждениям и иным некоммерческим организациям	10 2 01 11010	600	15 372,41	15 408,02	15 443,62

1	2	3	4	5	6
Обеспечение пожарной безопасности	10 2 01 20074	-	0,00	400,00	0,00
Предоставление субсидий бюджетным, автономным учреждениям и иным некоммерческим организациям	10 2 01 20074	600	0,00	400,00	0,00
Подпрограмма «Развитие сельского хозяйства»	10 3 00 00000	-	8 847,76	8 872,77	8 897,79
Основное мероприятие «Создание условий для развития сельскохозяйственного производства»	10 3 01 00000	-	8 647,76	8 672,77	8 697,79
Расходы на обеспечение функций органов местного самоуправления	10 3 01 10010	-	927,02	952,03	965,05
Расходы на выплаты персоналу в целях обеспечения выполнения функций государственными (муниципальными) органами, казенными учреждениями, органами управления государственными внебюджетными фондами	10 3 01 10010	100	60,94	60,94	60,94
Закупка товаров, работ и услуг для обеспечения государственных (муниципальных) нужд	10 3 01 10010	200	857,42	882,43	895,45
Иные бюджетные ассигнования	10 3 01 10010	800	8,66	8,66	8,66
Расходы на выплаты по оплате труда работников органов местного самоуправления	10 3 01 10020	-	3 722,86	3 722,86	3 722,86
Расходы на выплаты персоналу в целях обеспечения выполнения функций государственными (муниципальными) органами, казенными учреждениями, органами управления государственными внебюджетными фондами	10 3 01 10020	100	3 722,86	3 722,86	3 722,86
Информационная безопасность, переход на использование отечественного программного обеспечения	10 3 01 20007	-	38,00	38,00	50,00
Закупка товаров, работ и услуг для обеспечения государственных (муниципальных) нужд	10 3 01 20007	200	38,00	38,00	50,00
Обучение, повышение квалификации	10 3 01 20009	-	7,50	7,50	7,50
Закупка товаров, работ и услуг для обеспечения государственных (муниципальных) нужд	10 3 01 20009	200	7,50	7,50	7,50
Осуществление управленческих функций по реализации отдельных государственных полномочий в области сельского хозяйства	10 3 01 76530	-	2 600,32	2 600,32	2 600,32
Расходы на выплаты персоналу в целях обеспечения выполнения функций государственными (муниципальными) органами, казенными учреждениями, органами управления государственными внебюджетными фондами	10 3 01 76530	100	2 483,84	2 483,84	2 483,84
Закупка товаров, работ и услуг для обеспечения государственных (муниципальных) нужд	10 3 01 76530	200	116,48	116,48	116,48
Организация и проведение мероприятий по борьбе с иксодовыми клещами-переносчиками Крымской геморрагической лихорадки в природных биотопах (на пастбищах)	10 3 01 76540	-	1 352,06	1 352,06	1 352,06
Закупка товаров, работ и услуг для обеспечения государственных (муниципальных) нужд	10 3 01 76540	200	1 352,06	1 352,06	1 352,06
Основное мероприятие «Организация соревнования и поощрение победителей среди работников агропромышленного комплекса»	10 3 02 00000	-	200,00	200,00	200,00
Поощрение победителей по итогам соревнования	10 3 02 20011	-	200,00	200,00	200,00
Социальное обеспечение и иные выплаты населению	10 3 02 20011	300	200,00	200,00	200,00
Муниципальная программа Нефтекумского муниципального округа Ставропольского края «Формирование современной городской среды»	11 0 00 00000	-	35 236,47	520,00	520,00
Подпрограмма «Современная городская среда»	11 1 00 00000	-	22 411,82	520,00	520,00
Основное мероприятие «Подготовка документации по благоустройству общественных территорий»	11 1 01 00000	-	981,50	520,00	520,00
Изготовление проектно-сметной документации	11 1 01 20047	-	310,00	310,00	310,00
Закупка товаров, работ и услуг для обеспечения государственных (муниципальных) нужд	11 1 01 20047	200	310,00	310,00	310,00
Изготовление печатной продукции, визуализация проектов	11 1 01 20075	-	671,50	210,00	210,00
Закупка товаров, работ и услуг для обеспечения государственных (муниципальных) нужд	11 1 01 20075	200	671,50	210,00	210,00
Региональный проект «Формирование комфортной городской среды»	11 1 F2 00000	-	21 430,32	0,00	0,00
Реализация программ формирования современной городской среды	11 1 F2 55550	-	20 981,32	0,00	0,00

1	2	3	4	5	6
Закупка товаров, работ и услуг для обеспечения государственных (муниципальных) нужд	11 1 F2 55550	200	20 981,32	0,00	0,00
Реализация программ формирования современной городской среды	11 1 F2 A5550	-	449,00	0,00	0,00
Закупка товаров, работ и услуг для обеспечения государственных (муниципальных) нужд	11 1 F2 A5550	200	449,00	0,00	0,00
Подпрограмма «Комплексное благоустройство территорий»	11 2 00 00000	-	12 824,65	0,00	0,00
Основное мероприятие «Реализация инициативных проектов»	11 2 01 00000	-	7 824,65	0,00	0,00
Изготовление проектно-сметной документации	11 2 01 20047	-	300,00	0,00	0,00
Закупка товаров, работ и услуг для обеспечения государственных (муниципальных) нужд	11 2 01 20047	200	300,00	0,00	0,00
Строительный контроль	11 2 01 20051	-	157,65	0,00	0,00
Закупка товаров, работ и услуг для обеспечения государственных (муниципальных) нужд	11 2 01 20051	200	157,65	0,00	0,00
Обустройство пешеходных дорожек в пер. Котельный в г. Нефтекумске	11 2 01 2ИП20	-	1 200,00	0,00	0,00
Закупка товаров, работ и услуг для обеспечения государственных (муниципальных) нужд	11 2 01 2ИП20	200	1 200,00	0,00	0,00
Обустройство детской игровой площадки в а.Бияш	11 2 01 2ИП21	-	550,00	0,00	0,00
Закупка товаров, работ и услуг для обеспечения государственных (муниципальных) нужд	11 2 01 2ИП21	200	550,00	0,00	0,00
Обустройство спортивной тренажерной площадки в парковой зоне а. Махмуд-Мектеб	11 2 01 2ИП22	-	1 100,00	0,00	0,00
Закупка товаров, работ и услуг для обеспечения государственных (муниципальных) нужд	11 2 01 2ИП22	200	1 100,00	0,00	0,00
Обустройство линий уличного освещения в с. Озек-Суат, ул. Озек-Суатская, ул. Баглы, ул. Набережная	11 2 01 2ИП23	-	800,00	0,00	0,00
Закупка товаров, работ и услуг для обеспечения государственных (муниципальных) нужд	11 2 01 2ИП23	200	800,00	0,00	0,00
Обустройство линий уличного освещения в а. Абдул-Газы ул. Эюпова	11 2 01 2ИП24	-	200,00	0,00	0,00
Закупка товаров, работ и услуг для обеспечения государственных (муниципальных) нужд	11 2 01 2ИП24	200	200,00	0,00	0,00
Обустройство детской игровой площадки в а. Ямангой	11 2 01 2ИП25	-	550,00	0,00	0,00
Закупка товаров, работ и услуг для обеспечения государственных (муниципальных) нужд	11 2 01 2ИП25	200	550,00	0,00	0,00
Обустройство беговой дорожки в парковой зоне а. Тукуй-Мектеб	11 2 01 2ИП26	-	1 000,00	0,00	0,00
Закупка товаров, работ и услуг для обеспечения государственных (муниципальных) нужд	11 2 01 2ИП26	200	1 000,00	0,00	0,00
Обустройство парковки на прилегающей территории к МКДОУ «д/с № 18 «Золотой ключик» в а. Махмуд-Мектеб	11 2 01 2ИП27	-	767,00	0,00	0,00
Закупка товаров, работ и услуг для обеспечения государственных (муниципальных) нужд	11 2 01 2ИП27	200	767,00	0,00	0,00
Обустройство прилегающей территории к зданию управления труда и социальной защиты населения администрации Нефтекумского муниципального округа Ставропольского края в г. Нефтекумске	11 2 01 2ИП28	-	1 200,00	0,00	0,00
Закупка товаров, работ и услуг для обеспечения государственных (муниципальных) нужд	11 2 01 2ИП28	200	1 200,00	0,00	0,00
Основное мероприятие «Строительство фонтана на пл.Ленина в г.Нефтекумске»	11 2 02 00000	-	5 000,00	0,00	0,00
Строительство фонтана	11 2 02 20068	-	5 000,00	0,00	0,00
Закупка товаров, работ и услуг для обеспечения государственных (муниципальных) нужд	11 2 02 20068	200	5 000,00	0,00	0,00
Обеспечение деятельности Думы Нефтекумского муниципального округа Ставропольского края	50 0 00 00000	-	4 832,99	4 832,99	4 832,99
Непрограммные расходы в рамках обеспечения деятельности Думы Нефтекумского муниципального округа Ставропольского края	50 1 00 00000	-	4 832,99	4 832,99	4 832,99
Расходы на обеспечение функций органов местного самоуправления	50 1 00 10010	-	493,94	493,94	493,94
Расходы на выплаты персоналу в целях обеспечения выполнения функций государственными (муниципальными) органами, казенными учреждениями, органами управления государственными внебюджетными фондами	50 1 00 10010	100	124,65	124,65	124,65
Закупка товаров, работ и услуг для обеспечения государственных (муниципальных) нужд	50 1 00 10010	200	369,29	369,29	369,29
Расходы на выплаты по оплате труда работников органов местного самоуправления	50 1 00 10020	-	4 289,05	4 289,05	4 289,05

1	2	3	4	5	6
Расходы на выплаты персоналу в целях обеспечения выполнения функций государственными (муниципальными) органами, казенными учреждениями, органами управления государственными внебюджетными фондами	50 1 00 10020	100	4 289,05	4 289,05	4 289,05
Приобретение подарков к Почетным грамотам, подарочной и сувенирной продукции	50 1 00 20029	-	50,00	50,00	50,00
Закупка товаров, работ и услуг для обеспечения государственных (муниципальных) нужд	50 1 00 20029	200	50,00	50,00	50,00
Обеспечение деятельности администрации Нефтекумского муниципального округа Ставропольского края	51 0 00 00000	-	65 737,92	65 448,85	65 166,20
Высшее должностное лицо Нефтекумского муниципального округа Ставропольского края	51 1 00 00000	-	1 924,36	1 924,36	1 924,36
Расходы на обеспечение функций органов местного самоуправления	51 1 00 10010	-	41,55	41,55	41,55
Расходы на выплаты персоналу в целях обеспечения выполнения функций государственными (муниципальными) органами, казенными учреждениями, органами управления государственными внебюджетными фондами	51 1 00 10010	100	41,55	41,55	41,55
Расходы на выплаты по оплате труда работников органов местного самоуправления	51 1 00 10020	-	1 882,81	1 882,81	1 882,81
Расходы на выплаты персоналу в целях обеспечения выполнения функций государственными (муниципальными) органами, казенными учреждениями, органами управления государственными внебюджетными фондами	51 1 00 10020	100	1 882,81	1 882,81	1 882,81
Непрограммные расходы в рамках обеспечения деятельности администрации Нефтекумского муниципального округа Ставропольского края	51 2 00 00000	-	63 813,56	63 524,49	63 241,84
Расходы на обеспечение функций органов местного самоуправления	51 2 00 10010	-	8 099,89	8 254,26	8 511,61
Расходы на выплаты персоналу в целях обеспечения выполнения функций государственными (муниципальными) органами, казенными учреждениями, органами управления государственными внебюджетными фондами	51 2 00 10010	100	1 363,77	1 363,77	1 363,77
Закупка товаров, работ и услуг для обеспечения государственных (муниципальных) нужд	51 2 00 10010	200	6 645,85	6 800,22	7 057,57
Иные бюджетные ассигнования	51 2 00 10010	800	90,27	90,27	90,27
Расходы на выплаты по оплате труда работников органов местного самоуправления	51 2 00 10020	-	50 792,46	50 792,46	50 792,46
Расходы на выплаты персоналу в целях обеспечения выполнения функций государственными (муниципальными) органами, казенными учреждениями, органами управления государственными внебюджетными фондами	51 2 00 10020	100	50 792,46	50 792,46	50 792,46
Информационная безопасность, переход на использование отечественного программного обеспечения	51 2 00 20007	-	983,45	0,00	0,00
Закупка товаров, работ и услуг для обеспечения государственных (муниципальных) нужд	51 2 00 20007	200	983,45	0,00	0,00
Приобретение подарков к Почетным грамотам, подарочной и сувенирной продукции	51 2 00 20029	-	100,00	100,00	100,00
Закупка товаров, работ и услуг для обеспечения государственных (муниципальных) нужд	51 2 00 20029	200	100,00	100,00	100,00
Обеспечение пожарной безопасности	51 2 00 20074	-	0,00	540,00	0,00
Закупка товаров, работ и услуг для обеспечения государственных (муниципальных) нужд	51 2 00 20074	200	0,00	540,00	0,00
Противодействие коррупции	51 2 00 20076	-	50,00	50,00	50,00
Закупка товаров, работ и услуг для обеспечения государственных (муниципальных) нужд	51 2 00 20076	200	50,00	50,00	50,00
Организация и осуществление деятельности по опеке и попечительству в области здравоохранения	51 2 00 76100	-	759,03	759,04	759,04
Расходы на выплаты персоналу в целях обеспечения выполнения функций государственными (муниципальными) органами, казенными учреждениями, органами управления государственными внебюджетными фондами	51 2 00 76100	100	648,75	648,75	648,75
Закупка товаров, работ и услуг для обеспечения государственных (муниципальных) нужд	51 2 00 76100	200	110,28	110,29	110,29
Создание и организация деятельности комиссий по делам несовершеннолетних и защите их прав	51 2 00 76360	-	1 264,76	1 264,76	1 264,76

1	2	3	4	5	6
Расходы на выплаты персоналу в целях обеспечения выполнения функций государственными (муниципальными) органами, казенными учреждениями, органами управления государственными внебюджетными фондами	51 2 00 76360	100	1 220,63	1 220,63	1 220,63
Закупка товаров, работ и услуг для обеспечения государственных (муниципальных) нужд	51 2 00 76360	200	44,13	44,13	44,13
Осуществление отдельных государственных полномочий Ставропольского края по организации архивного дела в Ставропольском крае	51 2 00 76630	-	1 760,97	1 760,97	1 760,97
Расходы на выплаты персоналу в целях обеспечения выполнения функций государственными (муниципальными) органами, казенными учреждениями, органами управления государственными внебюджетными фондами	51 2 00 76630	100	1 400,17	1 400,17	1 400,17
Закупка товаров, работ и услуг для обеспечения государственных (муниципальных) нужд	51 2 00 76630	200	360,80	360,80	360,80
Осуществление отдельных государственных полномочий Ставропольского края по созданию и организации деятельности административных комиссий	51 2 00 76930	-	3,00	3,00	3,00
Закупка товаров, работ и услуг для обеспечения государственных (муниципальных) нужд	51 2 00 76930	200	3,00	3,00	3,00
Обеспечение деятельности Контрольно-счетной палаты Нефтекумского муниципального округа Ставропольского края	52 0 00 00000	-	3 675,09	3 675,09	3 675,09
Непрограммные расходы в рамках обеспечения деятельности Контрольно-счетной палаты Нефтекумского муниципального округа Ставропольского края	52 1 00 00000	-	3 675,09	3 675,09	3 675,09
Расходы на обеспечение функций органов местного самоуправления	52 1 00 10010	-	269,51	269,51	269,51
Расходы на выплаты персоналу в целях обеспечения выполнения функций государственными (муниципальными) органами, казенными учреждениями, органами управления государственными внебюджетными фондами	52 1 00 10010	100	91,41	91,41	91,41
Закупка товаров, работ и услуг для обеспечения государственных (муниципальных) нужд	52 1 00 10010	200	178,10	178,10	178,10
Расходы на выплаты по оплате труда работников органов местного самоуправления	52 1 00 10020	-	3 385,58	3 385,58	3 385,58
Расходы на выплаты персоналу в целях обеспечения выполнения функций государственными (муниципальными) органами, казенными учреждениями, органами управления государственными внебюджетными фондами	52 1 00 10020	100	3 385,58	3 385,58	3 385,58
Обучение, повышение квалификации	52 1 00 20009	-	10,00	10,00	10,00
Закупка товаров, работ и услуг для обеспечения государственных (муниципальных) нужд	52 1 00 20009	200	10,00	10,00	10,00
Уплата членских взносов	52 1 00 20028	-	10,00	10,00	10,00
Иные бюджетные ассигнования	52 1 00 20028	800	10,00	10,00	10,00
Обеспечение деятельности управления по делам территорий администрации Нефтекумского муниципального округа Ставропольского края	53 0 00 00000	-	45 348,81	43 895,17	43 935,40
Непрограммные расходы в рамках обеспечения деятельности управления по делам территорий администрации Нефтекумского муниципального округа Ставропольского края	53 1 00 00000	-	45 348,81	43 895,17	43 935,40
Расходы на обеспечение функций органов местного самоуправления	53 1 00 10010	-	5 367,31	5 237,44	4 998,27
Расходы на выплаты персоналу в целях обеспечения выполнения функций государственными (муниципальными) органами, казенными учреждениями, органами управления государственными внебюджетными фондами	53 1 00 10010	100	811,12	811,12	812,62
Закупка товаров, работ и услуг для обеспечения государственных (муниципальных) нужд	53 1 00 10010	200	4 308,78	4 186,21	3 945,54
Иные бюджетные ассигнования	53 1 00 10010	800	247,41	240,11	240,11
Расходы на выплаты по оплате труда работников органов местного самоуправления	53 1 00 10020	-	35 470,62	35 470,62	35 469,11

1	2	3	4	5	6
Расходы на выплаты персоналу в целях обеспечения выполнения функций государственными (муниципальными) органами, казенными учреждениями, органами управления государственными внебюджетными фондами	53 1 00 10020	100	35 470,62	35 470,62	35 469,11
Информационная безопасность, переход на использование отечественного программного обеспечения	53 1 00 20007	-	40,00	40,00	40,00
Закупка товаров, работ и услуг для обеспечения государственных (муниципальных) нужд	53 1 00 20007	200	40,00	40,00	40,00
Обучение, повышение квалификации	53 1 00 20009	-	20,00	20,00	20,00
Закупка товаров, работ и услуг для обеспечения государственных (муниципальных) нужд	53 1 00 20009	200	20,00	20,00	20,00
Приобретение автотранспорта	53 1 00 20067	-	1 600,00	0,00	0,00
Закупка товаров, работ и услуг для обеспечения государственных (муниципальных) нужд	53 1 00 20067	200	1 600,00	0,00	0,00
Осуществление первичного воинского учета органами местного самоуправления муниципальных и городских округов	53 1 00 51180	-	2 850,88	3 127,11	3 408,02
Расходы на выплаты персоналу в целях обеспечения выполнения функций государственными (муниципальными) органами, казенными учреждениями, органами управления государственными внебюджетными фондами	53 1 00 51180	100	2 423,25	2 658,05	2 896,82
Закупка товаров, работ и услуг для обеспечения государственных (муниципальных) нужд	53 1 00 51180	200	427,63	469,06	511,20
Реализация функций иных органов местного самоуправления Нефтекумского муниципального округа Ставропольского края, отраслевых (функциональных) и территориального органов администрации Нефтекумского муниципального округа Ставропольского края	54 0 00 00000	-	12 687,76	19 352,88	9 005,25
Непрограммные мероприятия	54 1 00 00000	-	12 687,76	19 352,88	9 005,25
Обеспечение гарантий лицам, замещающим (замещавшим) муниципальные должности и должности муниципальной службы в соответствии с нормативно-правовыми актами Нефтекумского муниципального округа Ставропольского края	54 1 00 10030	-	1 947,08	635,46	333,22
Иные бюджетные ассигнования	54 1 00 10030	800	1 947,08	635,46	333,22
Публикация нормативных правовых актов и иной официальной информации в средствах массовой информации	54 1 00 20019	-	527,00	527,00	527,00
Закупка товаров, работ и услуг для обеспечения государственных (муниципальных) нужд	54 1 00 20019	200	527,00	527,00	527,00
Уплата членских взносов	54 1 00 20028	-	126,92	126,99	126,99
Иные бюджетные ассигнования	54 1 00 20028	800	126,92	126,99	126,99
Резервный фонд администрации Нефтекумского муниципального округа Ставропольского края	54 1 00 20043	-	8 000,00	10 000,00	0,00
Иные бюджетные ассигнования	54 1 00 20043	800	8 000,00	10 000,00	0,00
Возмещение расходов по оказанию гарантированного перечня услуг по погребению безродных	54 1 00 20044	-	273,81	250,00	0,00
Закупка товаров, работ и услуг для обеспечения государственных (муниципальных) нужд	54 1 00 20044	200	273,81	250,00	0,00
Реализация инициативных проектов	54 1 00 20052	-	0,00	6 000,00	6 000,00
Иные бюджетные ассигнования	54 1 00 20052	800	0,00	6 000,00	6 000,00
Осуществление полномочий по составлению (изменению) списков кандидатов в присяжные заседатели федеральных судов общей юрисдикции в Российской Федерации	54 1 00 51200	-	13,23	13,70	218,32
Закупка товаров, работ и услуг для обеспечения государственных (муниципальных) нужд	54 1 00 51200	200	13,23	13,70	218,32
Предоставление субсидий социально ориентированным некоммерческим организациям на проведение социально значимых мероприятий	54 1 00 60040	-	100,00	100,00	100,00
Предоставление субсидий бюджетным, автономным учреждениям и иным некоммерческим организациям	54 1 00 60040	600	100,00	100,00	100,00
Обеспечение деятельности депутатов Думы Ставропольского края и их помощников в избирательном окру-	54 1 00 76610	-	1 699,72	1 699,73	1 699,72

1	2	3	4	5	6
ге					
Расходы на выплаты персоналу в целях обеспечения выполнения функций государственными (муниципальными) органами, казенными учреждениями, органами управления государственными внебюджетными фондами	54 1 00 76610	100	1 689,72	1 689,73	1 689,72
Закупка товаров, работ и услуг для обеспечения государственных (муниципальных) нужд	54 1 00 76610	200	10,00	10,00	10,00
Условно утвержденные расходы	-	-	0,00	26 799,35	54 053,75
Итого			2 160 900,18	2 022 230,17	2 108 107,77

Приложение 5
к решению Думы Нефтекумского муниципального округа
Ставропольского края «О бюджете Нефтекумского
муниципального округа Ставропольского края на 2024 год и
плановый период 2025 и 2026 годов»
от 12 декабря 2023 г. № 226

РАСПРЕДЕЛЕНИЕ
бюджетных ассигнований по разделам, подразделам классификации расходов бюджетов
на 2024 год и плановый период 2025 и 2026 годов

(тыс.рублей)

Наименование	РЗ	ПР	2024 год	2025 год	2026 год
1	2	3	4	5	6
ОБЩЕГОСУДАРСТВЕННЫЕ ВОПРОСЫ	01	-	219 377,04	211 074,73	199 162,39
Функционирование высшего должностного лица субъекта Российской Федерации и муниципального образования	01	02	1 924,36	1 924,36	1 924,36
Функционирование законодательных (представительных) органов государственной власти и представительных органов муниципальных образований	01	03	4 782,99	4 782,99	4 782,99
Функционирование Правительства Российской Федерации, высших исполнительных органов субъектов Российской Федерации, местных администраций	01	04	110 044,28	106 848,34	105 325,03
Судебная система	01	05	13,23	13,70	218,32
Обеспечение деятельности финансовых, налоговых и таможенных органов и органов финансового (финансово-бюджетного) надзора	01	06	19 241,07	19 241,07	19 241,07
Резервные фонды	01	11	8 000,00	10 000,00	0,00
Другие общегосударственные вопросы	01	13	75 371,11	68 264,27	67 670,62
НАЦИОНАЛЬНАЯ ОБОРОНА	02	-	2 850,88	3 127,12	3 408,02
Мобилизационная и вневойсковая подготовка	02	03	2 850,88	3 127,12	3 408,02
НАЦИОНАЛЬНАЯ БЕЗОПАСНОСТЬ И ПРАВООХРАНИТЕЛЬНАЯ ДЕЯТЕЛЬНОСТЬ	03	-	7 391,26	6 683,74	6 371,47
Гражданская оборона	03	09	0,00	175,00	0,00
Защита населения и территории от чрезвычайных ситуаций природного и техногенного характера, пожарная безопасность	03	10	7 181,26	6 298,74	6 161,47
Другие вопросы в области национальной безопасности и правоохранительной деятельности	03	14	210,00	210,00	210,00

1	2	3	4	5	6
НАЦИОНАЛЬНАЯ ЭКОНОМИКА	04	-	77 874,34	37 895,44	46 212,29
Сельское хозяйство и рыболовство	04	05	8 825,26	8 850,27	8 875,29
Транспорт	04	08	3 050,00	3 050,00	3 050,00
Дорожное хозяйство (дорожные фонды)	04	09	63 936,53	24 601,00	33 177,00
Другие вопросы в области национальной экономики	04	12	2 062,55	1 394,17	1 110,00
ЖИЛИЩНО-КОММУНАЛЬНОЕ ХОЗЯЙСТВО	05	-	135 577,86	99 172,26	91 337,00
Жилищное хозяйство	05	01	2 165,76	2 382,07	1 789,31
Коммунальное хозяйство	05	02	1 000,00	1 000,00	1 000,00
Благоустройство	05	03	70 207,18	33 525,23	27 202,81
Другие вопросы в области жилищно-коммунального хозяйства	05	05	62 204,92	62 264,96	61 344,88
ОХРАНА ОКРУЖАЮЩЕЙ СРЕДЫ	06	-	19 478,93	19 347,00	19 347,00
Другие вопросы в области охраны окружающей среды	06	05	19 478,93	19 347,00	19 347,00
ОБРАЗОВАНИЕ	07	-	1 184 255,98	1 126 818,85	1 215 006,80
Дошкольное образование	07	01	357 133,90	363 256,97	358 842,52
Общее образование	07	02	723 014,13	661 323,12	731 702,85
Дополнительное образование детей	07	03	76 241,69	74 693,53	96 916,20
Профессиональная подготовка, переподготовка и повышение квалификации	07	05	247,20	247,20	247,20
Молодежная политика	07	07	500,00	330,20	330,20
Другие вопросы в области образования	07	09	27 119,06	26 967,83	26 967,83
КУЛЬТУРА, КИНЕМАТОГРАФИЯ	08	-	150 683,07	154 202,10	149 777,76
Культура	08	01	119 360,42	122 884,05	118 443,82
Другие вопросы в области культуры, кинематографии	08	04	31 322,65	31 318,05	31 333,94
СОЦИАЛЬНАЯ ПОЛИТИКА	10	-	333 699,16	306 841,52	292 606,34
Пенсионное обеспечение	10	01	619,78	644,57	670,33
Социальное обеспечение населения	10	03	150 119,32	148 605,16	144 362,87
Охрана семьи и детства	10	04	158 445,30	131 570,57	121 547,87
Другие вопросы в области социальной политики	10	06	24 514,76	26 021,22	26 025,27
ФИЗИЧЕСКАЯ КУЛЬТУРА И СПОРТ	11	-	29 711,66	30 268,06	30 824,95
Массовый спорт	11	02	29 711,66	30 268,06	30 824,95
Условно утвержденные расходы	-	-	0,00	26 799,35	54 053,75
Итого			2 160 900,18	2 022 230,17	2 108 107,77



**ДУМА НЕФТЕКУМСКОГО МУНИЦИПАЛЬНОГО ОКРУГА
СТАВРОПОЛЬСКОГО КРАЯ
ВТОРОГО СОЗЫВА**

РЕШЕНИЕ

12 декабря 2023 года

г. Нефтекумск

№ 210

Об утверждении Положения о поручениях избирателей
депутатам Думы Нефтекумского муниципального округа Ставропольского края

В соответствии с Конституцией Российской Федерации, Бюджетным кодексом Российской Федерации, Федеральным законом от 6 октября 2003 г. № 131-ФЗ «Об общих принципах организации местного самоуправления в Российской Федерации», Уставом Нефтекумского муниципального округа Ставропольского края, утвержденным решением Думы Нефтекумского городского округа Ставропольского края от 15 августа 2023 г. № 129, Дума Нефтекумского муниципального округа Ставропольского края

РЕШИЛА:

Статья 1

Утвердить Положение о поручениях избирателей депутатам Думы Нефтекумского муниципального округа Ставропольского края согласно приложению.

Статья 2

Признать утратившим силу решение Думы Нефтекумского городского округа Ставропольского края от 8 декабря 2020 года № 548 «Об утверждении Положения о поручениях избирателей депутатам Думы Нефтекумского городского округа Ставропольского края».

Статья 3

Контроль за исполнением настоящего решения возложить на постоянную комиссию Думы Нефтекумского муниципального округа Ставропольского края по местному самоуправлению, законотворчеству и правопорядку (председатель - Р.К. Абдулнасыров).

Статья 4

Настоящее решение вступает в силу со дня его официального опубликования.

Председатель Думы
Нефтекумского муниципального округа
Ставропольского края

Д.А. Слюсарев

Глава Нефтекумского
муниципального округа
Ставропольского края

Д.Н. Сокуренок

Приложение
к решению Думы Нефтекумского муниципального округа
Ставропольского края «Об утверждении Положения
о поручениях избирателей депутатам Думы
Нефтекумского муниципального округа
Ставропольского края»
от 12 декабря 2023 г. № 210

ПОЛОЖЕНИЕ

**о поручениях избирателей депутатам Думы Нефтекумского муниципального округа
Ставропольского края**

Статья 1. Общие положения

1. Положение о поручениях избирателей депутатам Думы Нефтекумского муниципального округа Ставропольского края разработано в соответствии с Конституцией Российской Федерации, Бюджетным кодексом Российской Федерации, Федеральным законом от 6 октября 2003 г. № 131-ФЗ «Об общих принципах организации местного самоуправления в Российской Федерации», Уставом Нефтекумского муниципального округа Ставропольского края и устанавливает порядок внесения, рассмотрения и выполнения поручений избирателей депутатам Думы Нефтекумского муниципального округа Ставропольского края (далее - депутат, Дума муниципального округа).

2. Поручениями избирателей депутатам являются предложения избирателей, поступившие при встречах с

избирателями, в ходе приема избирателей в течение срока депутатских полномочий, имеющие общественное значение либо носящие неотложный социальный характер (далее - поручения избирателей), утвержденные Думой муниципального округа в порядке, установленном настоящим Положением.

3. Встречи по формированию поручений избирателей проводятся в соответствии со статьей 40 Федерального закона от 6 октября 2003 г. № 131-ФЗ «Об общих принципах организации местного самоуправления в Российской Федерации» и законодательством Российской Федерации о собраниях, митингах, демонстрациях, шествиях и пикетированиях.

4. В качестве поручений избирателей рассматриваются:

1) предложения избирателей по осуществлению конкретных мероприятий, направленных на обеспечение комплексного экономического и социального развития Нефтекумского муниципального округа Ставропольского края (далее - муниципальный округ) и требующих расходов бюджета Нефтекумского муниципального округа Ставропольского края (далее - бюджет муниципального округа);

2) поручения, реализация которых относится к полномочиям органов местного самоуправления Нефтекумского муниципального округа Ставропольского края по решению вопросов местного значения Нефтекумского муниципального округа Ставропольского края (далее - вопросы местного значения).

5. Не могут быть признаны предложения избирателей депутатам, не относящиеся в соответствии с Уставом Нефтекумского муниципального округа Ставропольского края к вопросам местного значения.

6. Цели работы с поручениями избирателей:

повышение уровня и качества жизни жителей муниципального округа или его части;

учет интересов и нужд жителей муниципального округа;

решение вопросов экономического, социального и культурного развития муниципального округа;

обеспечение безопасности жизнедеятельности населения муниципального округа или его части;

укрепление взаимодействия избирателей с депутатами Думы муниципального округа;

повышение степени доверия жителей муниципального округа к органам местного самоуправления Нефтекумского муниципального округа Ставропольского края (далее - органы местного самоуправления).

Статья 2. Порядок внесения и рассмотрения поручений избирателей

1. При проведении встреч депутат собирает поручения избирателей. Поручения избирателей направляются депутатом в Думу муниципального округа в соответствии с требованиями статьи 3 настоящего Положения.

2. Поручения избирателей оформляются каждым депутатом в виде перечня на основании письменных обращений избирателей согласно приложению 1 к настоящему Положению.

Поручения избирателей могут собираться помощниками депутатов.

3. Поручения избирателей оформляются в форме письменного обращения и должны содержать:

1) дату и место обращения;

2) фамилия, инициалы депутата;

3) краткое содержание предложений по включению в перечень поручений;

4) краткая мотивировка необходимости его принятия;

5) кем внесено поручение и место его жительства.

4. Обращение подписывается депутатом и кем внесено поручение для включения в качестве поручения. В случае если проведение встречи были возложены на помощника депутата, подписывается помощником депутата.

5. Депутат не может принять в качестве поручения обращения, выходящие за рамки компетенции органов местного самоуправления.

6. Поручения избирателей, поступившие в ходе встречи с избирателями, оформляются протоколом встречи, который является официальным документом для оформления поручения.

7. Оформленный в соответствии с требованиями настоящей статьи протокол встречи передается депутату, для направления в Думу муниципального округа с целью предварительного изучения поручения избирателей.

Статья 3. Порядок оформления поручений избирателей

1. Депутат, рассмотрев поступившее поручение вправе по собственному усмотрению принять поручения избирателей либо отклонить его, и уведомить избирателей письменно о результатах рассмотрения соответствующего предложения не позднее 30 дней со дня его получения.

2. Депутат на основе поступивших предложений избирателей формирует перечень поручений избирателей в соответствии с частью 2 статьи 2 настоящего Положения.

3. Депутат, в срок не позднее 1 июня текущего года направляет перечень поручений избирателей в постоянную комиссию Думы муниципального округа по развитию сельского хозяйства, градостроительству, продовольствию и природопользованию, промышленности, транспорту, связи и жилищно-коммунальному хозяйству.

Статья 4. Предварительное изучение поручений избирателей

1. В течение тридцати дней постоянная комиссия Думы муниципального округа по развитию сельского хозяйства, градостроительству, продовольствию и природопользованию, промышленности, транспорту, связи и жилищно-коммунальному хозяйству составляет сводный перечень поручений избирателей согласно приложению 2 к настоящему Положению и направляет его председателю Думы муниципального округа.

2. Постоянная комиссия Думы муниципального округа по развитию сельского хозяйства, градостроительству, продовольствию и природопользованию, промышленности, транспорту, связи и жилищно-коммунальному хозяйству, исходя из общественной значимости, социально-экономической и правовой обоснованности, реальности

осуществления поручений избирателей, с учетом финансовых возможностей бюджета муниципального округа может принять решение о возможности или невозможности выполнения отдельных поручений избирателей.

3. Основаниями для отказа о включении поручений избирателей в сводный перечень являются:

1) противоречие поручения действующему законодательству, Уставу Нефтекумского муниципального округа Ставропольского края, настоящему Положению;

2) выход поручения за пределы полномочий органов местного самоуправления;

3) наличие поручения в перечне поручений избирателей другого депутата;

4) невозможность выполнения поручения по экономическим, финансовым, техническим причинам.

4. Сводный перечень поручений избирателей не позднее 1 июля, предшествующего очередному финансовому году, направляется председателем Думы муниципального округа главе Нефтекумского муниципального округа Ставропольского края.

Статья 5. Порядок рассмотрения и принятия решений по поручениям избирателей

1. Глава Нефтекумского муниципального округа Ставропольского края после получения сводного перечня поручений избирателей, в срок до 1 декабря текущего года, составляет и направляет в Думу муниципального округа проект плана мероприятий по выполнению поручений избирателей по форме согласно приложению 3 к настоящему Положению.

2. В проект плана мероприятий по выполнению поручений избирателей включаются мероприятия по выполнению поручений избирателей, реализация которых находится в компетенции органов местного самоуправления, в том числе не требующие расходов бюджета муниципального округа.

3. Поступившие в Думу муниципального округа от главы Нефтекумского муниципального округа Ставропольского края проект плана мероприятий по выполнению поручений избирателей и пояснительная записка о возможности реализации предложений по поручениям избирателей направляются для подготовки проекта решения в постоянную комиссию Думы муниципального округа по развитию сельского хозяйства, градостроительству, продовольствию и природопользованию, промышленности, транспорту, связи и жилищно-коммунальному хозяйству.

4. Решение Думы муниципального округа об утверждении плана мероприятий по выполнению поручений избирателей подлежит опубликованию (обнародованию).

5. Внесение изменений в план мероприятий по выполнению поручений избирателей осуществляется в порядке, предусмотренном Регламентом Думы муниципального округа.

Статья 6. Порядок планирования средств и финансирование мероприятий по выполнению поручений избирателей

1. Максимальный объем средств, направляемых на реализацию поручений избирателей, ежегодно предусматривается в решении о бюджете муниципального округа на очередной финансовый год и плановый период.

2. Поручения избирателей, учитываются администрацией Нефтекумского муниципального округа Ставропольского края при разработке муниципальных программ, планов и программ развития муниципального округа, инвестиционных программ муниципального округа, а также при разработке проекта бюджета муниципального округа на очередной финансовый год и плановый период.

Статья 7. Контроль и ответственность за выполнением поручений избирателей

1. Контроль за выполнением поручений избирателей осуществляют председатель Думы муниципального округа, депутаты, постоянная комиссия Думы муниципального округа по развитию сельского хозяйства, градостроительству, продовольствию и природопользованию, промышленности, транспорту, связи и жилищно-коммунальному хозяйству.

2. Лица, ответственные за исполнение плана мероприятий по выполнению поручений избирателей, направляют в Думу муниципального округа информацию о заключенных муниципальных контрактах.

3. Информация о реализации поручений избирателей рассматривается на заседании Думы муниципального округа. По итогам года данная информация доводится до сведения избирателей через официальный сайт органов местного самоуправления в сети "Интернет".

4. Депутаты дополнительно информируют население муниципального округа о ходе выполнения поручений избирателей через средства массовой информации, на собраниях, встречах, в ходе ежегодных отчетов.

Приложение 1

к Положению о поручениях избирателей депутатам
Думы Нефтекумского муниципального округа
Ставропольского края

ПЕРЕЧЕНЬ

поручений избирателей депутату Думы Нефтекумского муниципального округа
Ставропольского края по одномандатному избирательному округу № _____

фамилия, имя, отчество депутата

Наименование объекта и его местонахождение	Вид работ (услуг)	Предложения депутата по выполнению поручения
1	2	3

Приложение 2
к Положению о поручениях избирателей депутатам
Думы Нефтекумского муниципального округа
Ставропольского края

**СВОДНЫЙ ПЕРЕЧЕНЬ
поручений избирателей**

Одномандатный избирательный округ, фамилия, имя, отчество депутата Думы	Наименование объекта и его местонахождение	Вид работ (ус-луг)	Предложения депутата по выполнению поручения
1	2	3	4

Приложение 3
к Положению о поручениях избирателей депутатам
Думы Нефтекумского муниципального округа
Ставропольского края

**ПЛАН
мероприятий по выполнению поручений избирателей**

Наименование мероприятия	Вид работ	Срок выполнения	Объем средств, которые предполагается направить на выполнение каждого поручения в предстоящем году	Объем средств, необходимых для выполнения каждого поручения	Ответственные лица за выполнение поручений избирателей
1	2	3	4	5	6



**ДУМА НЕФТЕКУМСКОГО МУНИЦИПАЛЬНОГО ОКРУГА
СТАВРОПОЛЬСКОГО КРАЯ
ВТОРОГО СОЗЫВА**

РЕШЕНИЕ

12 декабря 2023 года

г. Нефтекумск

№ 211

Об утверждении Положения о мониторинге нормативных правовых актов
Думы Нефтекумского муниципального округа Ставропольского края

В соответствии с постановлением Губернатора Ставропольского края от 5 августа 2011 № 569 «Об организации мониторинга правоприменения в Ставропольском крае»,
Дума Нефтекумского муниципального округа Ставропольского края

РЕШИЛА:

Статья 1

Утвердить Положение о мониторинге нормативных правовых актов Думы Нефтекумского муниципального округа Ставропольского края согласно приложению.

Статья 2

Признать утратившим силу решение Думы Нефтекумского городского округа Ставропольского края от 5 июня 2018 года № 179 «Об утверждении Положения о мониторинге нормативных правовых актов Думы Нефтекумского городского округа Ставропольского края».

Статья 3

Контроль за исполнением настоящего решения возложить на постоянную комиссию Думы Нефтекумского муниципального округа Ставропольского края по местному самоуправлению, законотворчеству и правопорядку (председатель - Р.К. Абдулнасыров).

Статья 4

Настоящее решение вступает в силу со дня его официального опубликования.

Председатель Думы Нефтекумского
муниципального округа
Ставропольского края

Д. А. Слюсарев

Глава Нефтекумского
муниципального округа
Ставропольского края

Д.Н. Сокуренок

Приложение
к решению Думы Нефтекумского
муниципального округа Ставропольского края
«Об утверждении Положения о мониторинге
нормативных правовых актов Думы Нефтекумского
муниципального округа Ставропольского края»
от 12 декабря 2023 г. № 211

ПОЛОЖЕНИЕ

**о мониторинге нормативных правовых актов Думы Нефтекумского муниципального округа
Ставропольского края**

Статья 1. Общие положения

1. Положение о мониторинге нормативных правовых актов Думы Нефтекумского муниципального округа Ставропольского края (далее - Положение) определяет порядок осуществления мониторинга нормативных правовых актов, принятых Думой Нефтекумского муниципального округа Ставропольского края (далее - мониторинг, Дума муниципального округа).

2. Мониторинг предусматривает комплексную и плановую деятельность, осуществляемую Думой муниципального округа в пределах своих полномочий, по сбору, обобщению, анализу и оценке информации для обеспечения принятия, изменения или признания утратившими силу (отмены) решений Думы муниципального округа в целях:

- 1) их приведения в соответствие с вновь принятыми федеральными конституционными законами, федеральными законами, указами и распоряжениями Президента Российской Федерации, постановлениями и распоряжениями Правительства Российской Федерации; Правительства Ставропольского края,
- 2) выполнения решений Конституционного Суда Российской Федерации, Европейского Суда по правам человека, Верховного Суда Российской Федерации, Ставропольского краевого суда, Нефтекумского районного суда;
- 3) совершенствования правового регулирования общественных отношений в установленной сфере деятельности в случаях, предусмотренных ежегодными посланиями Президента Российской Федерации Федеральному Собранию Российской Федерации, поручениями Президента Российской Федерации, Правительства Российской Федерации и Правительства Ставропольского края, основными направлениями деятельности Правительства Российской Федерации и Ставропольского края на соответствующий период;
- 4) устранения противоречий между нормативными правовыми актами равной юридической силы, а также пробелов правового регулирования.

Статья 2. Задачи мониторинга

Основные задачи проведения мониторинга:

- 1) выявление нормативных правовых актов Думы муниципального округа, требующих приведения в соответствие с законодательством Российской Федерации, законодательством Ставропольского края, правилами юридической техники, а также устранение выявленных в них внутренних противоречий;
- 2) выявление общественных отношений, требующих правового урегулирования нормативными правовыми актами Думы муниципального округа.

Статья 3. Субъекты инициативы плана мониторинга

1. Мониторинг проводится в соответствии с планом мониторинга нормативных правовых актов Думы муниципального округа, утверждаемым решением Думы муниципального округа.

При наличии соответствующего поручения председателя Думы муниципального, главы муниципального округа мониторинг осуществляется без внесения изменений в план мониторинга.

2. Проект плана мониторинга ежегодно разрабатывается аппаратом Думы муниципального округа на основании предложений следующих субъектов инициативы:
 председатель Думы муниципального округа;
 глава Нефтекумского муниципального округа;
 постоянные комиссии Думы муниципального округа;
 депутаты Думы муниципального округа;
 администрация Нефтекумского муниципального округа и ее органы
 Контрольно-счетная палата Нефтекумского муниципального округа;
 прокуратура Нефтекумского района;
 институты гражданского общества.

Статья 4. Предложения в проект плана мониторинга

1. При подготовке предложений в проект плана мониторинга субъектами инициативы, указанными в части 2 статьи 3 настоящего Положения, учитываются:

- 1) основные направления развития законодательства Российской Федерации, определенные ежегодным посланием Президента Российской Федерации Федеральному Собранию Российской Федерации;
- 2) основные направления деятельности Правительства Российской Федерации и Ставропольского края на соответствующий период;
- 3) решения Конституционного Суда Российской Федерации, Европейского Суда по правам человека, Верховного Суда Российской Федерации, Ставропольского краевого суда, Нефтекумского районного суда;
- 4) предложения прокуратуры Нефтекумского района, Главного управления Министерства юстиции Российской Федерации по Ставропольскому краю.

2. Субъекты инициативы при подготовке предложений в проект плана мониторинга учитывают в пределах своей компетенции предложения органов местного самоуправления муниципального округа и институтов гражданского общества, поступившие в их адрес.

3. Предложения в проект плана мониторинга должны содержать перечень решений Думы муниципального округа, предлагаемых к включению в план мониторинга, наименование ответственного исполнителя (соисполнителя), осуществляющего мониторинг соответствующего решения Думы муниципального округа и срок проведения мониторинга нормативного акта.

4. Предложения в проект плана мониторинга представляются в Думу муниципального округа ежегодно, в срок до 25 ноября.

5. Аппарат Думы муниципального округа анализирует предложения, поступившие от субъектов инициативы, указанных в части 2 статьи 3 настоящего Положения, формирует проект плана мониторинга и в срок до 1 декабря вносит его в установленном порядке в форме проекта решения Думы муниципального округа на рассмотрение в Думу муниципального округа.

6. План мониторинга ежегодно, в срок до 31 декабря, утверждается Думой муниципального округа.

7. Проведение мониторинга нормативного акта осуществляется ответственным исполнителем в срок, установленный планом мониторинга.

Статья 5. Анализ и результаты реализации плана мониторинга

1. Дума муниципального округа по итогам календарного года осуществляет анализ реализации плана мониторинга в срок до 1 апреля о результатах мониторинга за предыдущий год, в котором подводятся итоги выполнения плана мониторинга (далее - информация о результатах мониторинга) за предыдущий год и при необходимости вносятся предложения о:

- 1) необходимости принятия, изменения или признания утратившими силу (отмены) нормативных актов;
- 2) мерах по совершенствованию нормативных правовых актов Думы муниципального округа.

2. По итогам рассмотрения информации о результатах мониторинга председателем Думы муниципального округа при необходимости даются поручения ответственным исполнителям о разработке соответствующих нормативных правовых актов Думы муниципального округа и принятии иных мер по реализации предложений, содержащихся в информации о результатах мониторинга.

3. Контроль за выполнением поручений председателя Думы муниципального округа, данных по результатам мониторинга, и сроков их реализации осуществляют аппарат Думы муниципального округа в пределах их компетенции.

4. Результаты мониторинга за предыдущий год учитываются аппаратом Думы муниципального округа при формировании примерного плана нормотворческой деятельности председателя Думы муниципального округа на очередной год.

5. Информация о результатах мониторинга после рассмотрения ее председателем Думы муниципального округа подлежит размещению на официальном сайте администрации Нефтекумского муниципального округа в информационно-телекоммуникационной сети «Интернет».



**ДУМА НЕФТЕКУМСКОГО МУНИЦИПАЛЬНОГО ОКРУГА
СТАВРОПОЛЬСКОГО КРАЯ
ВТОРОГО СОЗЫВА**

РЕШЕНИЕ

12 декабря 2023 г.

г. Нефтекумск

№ 212

Об утверждении Положения о поощрениях Думы Нефтекумского муниципального округа
Ставропольского края

В целях морального поощрения свидетельствующего о признании заслуг работников организаций Нефтекумского района Ставропольского края, за добросовестный труд и профессиональное мастерство, активное участие в проведении особо значимых проектов на территории Нефтекумского муниципального округа Ставропольского края,

Дума Нефтекумского муниципального округа Ставропольского края,

РЕШИЛА:

Статья 1

Утвердить прилагаемое Положение о поощрениях Думы Нефтекумского муниципального округа Ставропольского края.

Статья 2

Признать утратившим силу решение Думы Нефтекумского городского округа Ставропольского края от 26 декабря 2017 г. № 73 «О Положении о поощрениях Думы Нефтекумского городского округа Ставропольского края».

Статья 3

Контроль за исполнением настоящего решения возложить на постоянную комиссию Думы Нефтекумского муниципального округа Ставропольского края по местному самоуправлению, законотворчеству и правопорядку (председатель - Р.К. Абдулнасыров).

Статья 4

Настоящее решение вступает в силу со дня его официального опубликования.

Председатель Думы
Нефтекумского муниципального округа
Ставропольского края

Д.А. Слюсарев

Глава Нефтекумского
муниципального округа
Ставропольского края

Д.Н. Сокуренок

Приложение
к решению Думы Нефтекумского
муниципального округа Ставропольского края
«О Положении о поощрениях Думы Нефтекумского
муниципального округа Ставропольского края»
от 12 декабря 2023 г. № 212

**ПОЛОЖЕНИЕ
о поощрениях Думы Нефтекумского муниципального округа
Ставропольского края**

Статья 1. Общие положения

1. Положение о поощрениях Думы Нефтекумского муниципального округа Ставропольского края (далее - Положение) разработано в целях поощрения граждан, организаций и их коллективов за заслуги в развитии экономики Нефтекумского района Ставропольского края (далее - Нефтекумский район), в социально-культурном строительстве, государственном и муниципальном управлении, укреплении межпарламентских связей, содействии дея-

тельности правоохранительных органов, сфере защиты прав и свобод граждан на территории Нефтекумского района, за успехи в организации предпринимательской деятельности, активное участие в благотворительной, общественной и иной деятельности, направленной на обеспечение благополучия Нефтекумского района, за многолетний добросовестный труд и профессиональное мастерство, активное участие в проведении особо значимых проектов на территории Нефтекумского района.

Устанавливаются следующие виды поощрений Думы Нефтекумского муниципального округа Ставропольского края (далее соответственно - поощрения, Дума муниципального округа):

Благодарственное письмо Думы Нефтекумского муниципального округа Ставропольского края (далее - Благодарственное письмо);

Приветственный адрес Думы Нефтекумского муниципального округа Ставропольского края (далее - Приветственный адрес).

2. Поощрения приурочиваются к государственным и профессиональным (отраслевым) праздникам, юбилейным датам организаций, юбилейным датам граждан, празднованию Дня района, а также праздничным дням, установленным законодательством Российской Федерации и Ставропольского края.

Юбилейными датами для граждан следует считать сорокалетие со дня рождения и другие последующие пятилетия.

Юбилейными датами для организаций следует считать десятилетие и другие последующие пятилетия со дня образования.

Статья 2. Ходатайство о поощрении

1. Ходатайство о поощрении Благодарственным письмом или Приветственным адресом направляются на имя председателя Думы муниципального округа.

Благодарственное письмо, Приветственный адрес оформляются и вручаются на основании поручения председателя Думы муниципального округа.

Гражданину может быть вручен один и тот же вид поощрения не более одного раза в течение срока полномочий Думы муниципального округа.

2. С ходатайством о поощрении могут обращаться депутаты Думы муниципального округа, постоянные комиссии Думы муниципального округа, администрация Нефтекумского муниципального округа Ставропольского края, Контрольно-счетная палата Нефтекумского муниципального округа Ставропольского края, организации независимо от ведомственной принадлежности и формы собственности.

3. Ходатайство о поощрении гражданина и прилагаемые к нему документы должны содержать следующие сведения:

- 1) фамилия, имя, отчество (полностью);
 - 2) дата рождения (число, месяц, год);
 - 3) должность (согласно штатному расписанию);
 - 4) полное наименование организации (в соответствии с уставом или положением о ней), ее адрес местонахождения;
 - 5) звание (для военнослужащих);
 - 6) образование;
 - 7) ученая степень, ученое звание (если имеются);
 - 8) трудовой стаж в организации, инициировавшей обращение о поощрении (не менее трех лет);
 - 9) адрес регистрации (проживания);
 - 10) характеристика с указанием личного вклада гражданина в одну из сфер деятельности, указанных в статье 1 настоящего Положения;
 - 11) сведения о наградах и поощрениях (если имеются);
- 12) предполагаемая дата вручения поощрения.

4. Ходатайство о поощрении организации или ее коллектива и прилагаемые к нему документы должны содержать следующие сведения:

- 1) полное наименование организации (в соответствии с уставом или положением о ней), ее адрес местонахождения;
- 2) фамилия, имя, отчество, должность руководителя организации (согласно штатному расписанию);
- 3) информация о вкладе в социально-экономическое развитие Нефтекумского района, производственных показателях, безубыточности деятельности организации за год, предшествующий году, в котором производится поощрение;
- 4) краткая историческая справка об организации (представляется в связи с юбилейными датами организации).

5. Документы о поощрении заверяются подписью руководителя и печатью организации.

6. Ходатайство о поощрении, оформленное с нарушением установленного настоящим Положением порядка, к рассмотрению не принимается.

Статья 3. Рассмотрение ходатайства

1. Рассмотрение ходатайства осуществляется по поручению председателя Думы муниципального округа комиссией по рассмотрению ходатайств и представлений к награждению Почетной грамотой Нефтекумского муниципального округа Ставропольского края, утвержденной решением Думы Нефтекумского муниципального округа Ставропольского края (далее - комиссия), для принятия решения о поощрении.

2. Комиссия в течение десяти рабочих дней на заседании комиссии рассматривает представленные ходатайства и принимает решение о поощрении граждан, организаций и учреждений.

3. При несоответствии ходатайства требованиям, установленным настоящим Положением, комиссия выносит соответствующее решение, и возвращает его заявителю.

4. Ходатайство вместе с протоколом заседания комиссии направляются председателю Думы муниципального округа.

Статья 4. Вручение поощрений

Изготовление установленных настоящим Положением видов поощрений Думы муниципального округа обеспечивает аппарат Думы муниципального округа.

Вручение Благодарственного письма или Приветственного адреса осуществляется в торжественной обстановке председателем Думы муниципального округа или иным уполномоченным им лицом.

В случае утраты поощрения дубликат, как правило, не выдается.

Учет и регистрацию поощренных лиц осуществляет аппарат Думы муниципального округа.

Статья 5. Финансирование поощрений

Финансирование расходов, связанных с изготовлением поощрений, осуществляется за счет средств бюджета Нефтекумского муниципального округа Ставропольского края.



ДУМА НЕФТЕКУМСКОГО МУНИЦИПАЛЬНОГО ОКРУГА СТАВРОПОЛЬСКОГО КРАЯ ВТОРОГО СОЗЫВА

РЕШЕНИЕ

12 декабря 2023 года

г. Нефтекумск

№ 213

Об утверждении Положения о муниципальной службе в органах местного самоуправления Нефтекумского муниципального округа Ставропольского края

В соответствии с Федеральными законами Российской Федерации от 6 октября 2003 г. № 131-ФЗ «Об общих принципах организации местного самоуправления в Российской Федерации», от 2 марта 2007 года № 25-ФЗ «О муниципальной службе в Российской Федерации», Законом Ставропольского края от 24 декабря 2007 года № 78-кз «Об отдельных вопросах муниципальной службы в Ставропольском крае»,

Дума Нефтекумского муниципального округа Ставропольского края

РЕШИЛА:

Статья 1

Утвердить прилагаемое Положение о муниципальной службе в органах местного самоуправления Нефтекумского муниципального округа Ставропольского края.

Статья 2

Признать утратившими силу решения Думы Нефтекумского городского округа Ставропольского края: от 24 мая 2022 года № 760 «Об утверждении Положения о муниципальной службе в органах местного самоуправления Нефтекумского муниципального округа Ставропольского края»;

от 13 декабря 2022 года № 45 «О внесении изменения в решение Думы Нефтекумского городского округа Ставропольского края от 24 мая 2022 г. № 760 «Об утверждении Положения о муниципальной службе в органах местного самоуправления Нефтекумского городского округа Ставропольского края» в связи с решением Думы Нефтекумского городского округа Ставропольского края «О бюджете Нефтекумского городского округа Ставропольского края на 2023 год и плановый период 2024 и 2025 годов».

Статья 3

Настоящее решение вступает в силу его официального опубликования.

Председатель Думы Нефтекумского
муниципального округа
Ставропольского края

Д.А. Слюсарев

Глава Нефтекумского
муниципального округа
Ставропольского края

Д.Н. Сокуренок

Приложение
к решению Думы Нефтекумского муниципального округа
Ставропольского края «Об утверждении Положения
о муниципальной службе в органах местного
самоуправления Нефтекумского муниципального округа
Ставропольского края»
от 12 декабря 2023 г. № 213

ПОЛОЖЕНИЕ
о муниципальной службе в органах местного самоуправления
Нефтекумского муниципального округа Ставропольского края

Статья 1. Общие положения

1. Положение о муниципальной службе в органах местного самоуправления Нефтекумского муниципального округа Ставропольского края (далее - Положение) регулирует отдельные вопросы муниципальной службы в органах местного самоуправления Нефтекумского муниципального округа Ставропольского края (далее - органы местного самоуправления муниципального округа), отнесенные к компетенции органов местного самоуправления муниципального округа.

2. Термины, используемые в настоящем Положении, применяются в значениях, определенных Федеральным законом от 2 марта 2007 года № 25-ФЗ «О муниципальной службе в Российской Федерации» (далее - Федеральный закон «О муниципальной службе в Российской Федерации»), Законом Ставропольского края от 24 декабря 2007 года № 78-кз «Об отдельных вопросах муниципальной службы в Ставропольском крае» (далее - Закон Ставропольского края «Об отдельных вопросах муниципальной службы в Ставропольском крае»).

3. Представителем нанимателя (работодателем) для муниципального служащего в органах местного самоуправления муниципального округа являются глава Нефтекумского муниципального округа Ставропольского края, председатель Думы Нефтекумского муниципального округа Ставропольского края, председатель Контрольно-счетной палаты Нефтекумского муниципального округа Ставропольского края, руководители отраслевых (функциональных) и территориальных органов администрации Нефтекумского муниципального округа Ставропольского края со статусом юридического лица, или иное лицо, уполномоченное исполнять обязанности представителя нанимателя (работодателя).

Статья 2. Должности муниципальной службы

1. Должности муниципальной службы устанавливаются решением Думы Нефтекумского муниципального округа Ставропольского края в соответствии с реестром должностей муниципальной службы в Ставропольском крае, утвержденным Законом Ставропольского края от 18 декабря 2007 года № 65-кз «О реестре должностей муниципальной службы в Ставропольском крае» и представляют собой перечень наименований должностей муниципальной службы, классифицированных по группам и функциональным признакам должностей (далее - перечень).

2. При составлении и утверждении штатных расписаний органов местного самоуправления муниципального округа используются наименования должностей муниципальной службы, предусмотренные перечнем.

Статья 3. Основные квалификационные требования для замещения должностей муниципальной службы

1. Для замещения должности муниципальной службы требуется соответствие квалификационным требованиям к уровню профессионального образования, стажу муниципальной службы или стажу работы по специальности, направлению подготовки, знаниям и умениям, которые необходимы для исполнения должностных обязанностей, а также при наличии соответствующего решения представителя нанимателя (работодателя) - к специальности, направлению подготовки.

2. Квалификационные требования к уровню профессионального образования:

1) для замещения должностей муниципальной службы, высшей и главной групп должностей муниципальной службы является наличие высшего образования не ниже уровня специалитета, магистратуры;

2) квалификационное требование для замещения должностей муниципальной службы высшей и главной групп должностей о наличии высшего образования не ниже уровня специалитета, магистратуры не применяется:

к гражданам, претендующим на замещение указанных должностей муниципальной службы, и муниципальным служащим, замещающим указанные должности, получившим высшее профессиональное образование до 29 августа 1996 года;

к муниципальным служащим, имеющим высшее образование не выше бакалавриата, назначенным на указанные должности до дня вступления в силу Закона Ставропольского края от 9 ноября 2016 года № 103-кз «О внесении изменений в отдельные законодательные акты Ставропольского края» (то есть до 12 ноября 2016 года), в отношении замещаемых ими должностей муниципальной службы;

3) квалификационным требованием к уровню профессионального образования для замещения должностей муниципальной службы, ведущей и старшей групп должностей муниципальной службы является наличие высшего образования;

4) квалификационным требованием к уровню профессионального образования для замещения должностей муниципальной службы младшей группы должностей муниципальной службы является наличие профессионального образования.

3. Квалификационные требования к стажу муниципальной службы или стажу работы по специальности, направлению подготовки, необходимым для замещения должностей муниципальной службы:

1) для замещения должностей муниципальной службы высшей группы - не менее четырех лет стажа муниципальной службы или стажа работы по специальности, направлению подготовки;

2) для замещения должностей муниципальной службы главной группы - не менее двух лет стажа муниципальной службы или стажа работы по специальности, направлению подготовки;

3) для замещения должностей муниципальной службы ведущей, старшей и младшей групп - без предъявления требований к стажу муниципальной службы или стажу работы по специальности, направлению подготовки.

4. Для лиц, имеющих диплом специалиста или магистра с отличием, в течение трех лет со дня выдачи такого диплома устанавливаются квалификационные требования к стажу муниципальной службы или стажу работы по специальности, направлению подготовки для замещения должностей муниципальной службы главной группы - не менее одного года стажа муниципальной службы или стажа работы по специальности, направлению подготовки.

5. Стаж муниципальной службы, дающий право на замещение должностей муниципальной службы, определяется в соответствии с законодательством Российской Федерации.

В стаж муниципальной службы на основании законодательства Российской Федерации по решению комиссии, создаваемой соответствующим органам местного самоуправления, включаются иные периоды работы не муниципальной службы.

6. В случае если должностной инструкцией муниципального служащего предусмотрены квалификационные требования к специальности, направлению подготовки, которые необходимы для замещения должности муниципальной службы, то при исчислении стажа работы по специальности, направлению подготовки в указанный стаж включаются периоды работы по этой специальности, этому направлению подготовки после получения гражданином (муниципальным служащим) документа об образовании и (или) о квалификации по указанным специальности, направлению подготовки.

7. В случае если должностной инструкцией муниципального служащего не предусмотрены квалификационные требования к специальности, направлению подготовки, то при исчислении стажа работы по специальности, направлению подготовки в указанный стаж включаются периоды работы гражданина (муниципального служащего), при выполнении которой получены знания и умения, необходимые для исполнения должностных обязанностей по должности муниципальной службы, после получения им документа о профессиональном образовании того уровня, который соответствует квалификационным требованиям для замещения должности муниципальной службы.

8. Квалификационные требования к знаниям и умениям, которые необходимы для исполнения должностных обязанностей, устанавливаются в зависимости от области и вида профессиональной служебной деятельности муниципального служащего его должностной инструкцией.

9. Рекомендуемые требования к профессиональным знаниям и умениям.

1) муниципальные служащие, замещающие должности муниципальной службы высшей и главной групп должностей:

а) должны знать:

Конституцию Российской Федерации;

Устав (Основной Закон) Ставропольского края;

основы экономики и социально-политического развития общества;

основы законодательства Российской Федерации и Ставропольского края о местном самоуправлении и муниципальной службе;

основы государственного и муниципального управления;

основы трудового законодательства Российской Федерации;

принципы организации органов государственной власти и органов местного самоуправления;

Устав Нефтекумского муниципального округа Ставропольского края;

основы управления персоналом;

нормы служебной, профессиональной этики и правила делового поведения;

б) должны иметь умения:

принятия управленческих решений и прогнозирования их последствий;

планирования, координирования, осуществления контроля и организационной работы;

организации совместной деятельности управленческих структур;

организации и проведения заседаний, совещаний и других форм коллективного обсуждения;

владения современными технологиями работы с информацией и информационными системами;

составления документов аналитического, делового и справочно-информационного характера;

ведения деловых переговоров, публичных выступлений, взаимодействия со средствами массовой информации;

организации работы по эффективному взаимодействию с государственными органами;

разрешения конфликтов;

управления персоналом и формирования эффективного взаимодействия в коллективе;

работы со служебными документами;

делового и профессионального общения;

2) муниципальные служащие, замещающие должности муниципальной службы ведущей группы должностей:

а) должны знать:
 Конституцию Российской Федерации;
 Устав (Основной Закон) Ставропольского края;
 основы законодательства Российской Федерации и Ставропольского края о местном самоуправлении и муниципальной службе;
 основы государственного и муниципального управления;
 Устав Нефтекумского муниципального округа Ставропольского края;
 правовые акты, регламентирующие вопросы, соответствующие направлениям деятельности органа местного самоуправления, применительно к исполнению должностных обязанностей муниципального служащего;
 нормы служебной, профессиональной этики и правила делового поведения;

б) должны иметь умения:
 эффективного планирования рабочего времени;
 владения современными технологиями работы с информацией и информационными системами;
 составления документов аналитического, делового и справочно-информационного характера;
 делового и профессионального общения;
 анализа и систематизации информации, документов;
 подготовки профессиональных заключений и рекомендаций;
 подготовки заседаний, совещаний и других форм коллективного обсуждения;
 делового и профессионального общения;

3) муниципальные служащие, замещающие должности муниципальной службы старшей группы должностей:

а) должны знать:
 Конституцию Российской Федерации;
 Устав (Основной Закон) Ставропольского края;
 основы законодательства Российской Федерации и Ставропольского края о местном самоуправлении и муниципальной службе;
 Устав Нефтекумского муниципального округа Ставропольского края;
 правовые акты, регламентирующие вопросы, соответствующие направлениям деятельности органа местного самоуправления, применительно к исполнению должностных обязанностей муниципального служащего;
 нормы служебной, профессиональной этики и правила делового поведения;

б) должны иметь умения:
 эффективного планирования рабочего времени;
 владения современными технологиями работы с информацией и информационными системами;
 составления документов аналитического, делового и справочно-информационного характера;
 делового и профессионального общения;
 подготовки и систематизации информационных материалов;
 работы с документами, текстами, информацией;

4) муниципальные служащие, замещающие должности муниципальной службы младшей группы должностей:

а) должны знать:
 Конституцию Российской Федерации;
 Устав (Основной Закон) Ставропольского края;
 основы законодательства Российской Федерации и Ставропольского края о местном самоуправлении и муниципальной службе;
 Устав Нефтекумского муниципального округа Ставропольского края
 нормы служебной, профессиональной этики и правила делового поведения;
 основы делопроизводства и системы документооборота;

б) должны иметь умения:
 эффективного планирования рабочего времени;
 владения современными технологиями работы с информацией и информационными системами;
 делового и профессионального общения;
 подготовки и систематизации информационных материалов;
 работы с документами, текстами, информацией;
 ведения делопроизводства.

Статья 4. Испытание при поступлении на муниципальную службу

1. При заключении трудового договора с гражданином, впервые поступающим на муниципальную службу, в трудовом договоре и в муниципальном правовом акте о назначении на должность муниципальной службы предусматривается условие об испытании муниципального служащего в целях проверки его соответствия поручаемой работе, если иное не предусмотрено трудовым законодательством.

2. Отсутствие условия об испытании в трудовом договоре означает, что гражданин принят на муниципальную службу без испытания.

3. В срок испытания не засчитываются период временной нетрудоспособности муниципального служащего и другие периоды, когда он фактически отсутствовал на работе.

4. Испытание не устанавливается, для:

- 1) лиц, поступивших на муниципальную службу на замещение соответствующей должности по конкурсу;
- 2) беременных женщин и женщин, имеющих детей в возрасте до полутора лет;
- 3) лиц, получивших среднее профессиональное образование или высшее образование по имеющим государственную аккредитацию образовательным программам и впервые поступающих на работу по полученной специальности в течение одного года со дня получения профессионального образования соответствующего уровня;
- 4) лиц, избранных на выборную должность;
- 5) лиц, приглашенных на работу в порядке перевода от другого работодателя по согласованию между работодателями;

- 6) лиц, заключающих трудовой договор на срок до двух месяцев;
- 7) иных лиц в случаях, предусмотренных трудовым законодательством.

5. В период испытания на муниципального служащего распространяются положения трудового законодательства и иных нормативных правовых актов, содержащих нормы трудового права, с учетом особенностей, предусмотренных федеральным, краевым законодательством о муниципальной службе.

6. Ответственным за прохождение испытания муниципальным служащим (далее - испытуемый) является его непосредственный руководитель (далее - руководитель).

7. Руководитель в течение 5 рабочих дней со дня издания муниципального правового акта о назначении испытуемого на должность подготавливает и представляет на утверждение представителю нанимателя (работодателю) план прохождения испытания при замещении должности муниципальной службы (далее - план прохождения испытания), включающий в себя мероприятия по следующим направлениям:

- 1) изучение Конституции Российской Федерации, федерального законодательства, законов Ставропольского края, Устава Нефтекумского муниципального округа и других нормативных правовых актов применительно к исполнению должностных обязанностей испытуемого;

- 2) выполнение практических заданий в соответствии с должностными обязанностями испытуемого;

- 3) проведение мероприятий по изучению профессиональных, деловых и личностных качеств испытуемого, оказанию методической помощи и обеспечению контроля за деятельностью испытуемого в период прохождения испытания, осуществляемых руководителем.

8. Мероприятия плана прохождения испытания должны быть конкретными и соответствовать задачам и функциям органа местного самоуправления муниципального округа, в котором испытуемый замещает должность муниципальной службы, применительно к его должностной инструкции. По каждому мероприятию плана прохождения испытания устанавливается срок его исполнения.

9. План прохождения испытания доводится руководителем до сведения испытуемого под роспись в течение 3 рабочих дней со дня его утверждения.

10. Руководитель в период прохождения испытания:

- 1) знакомит испытуемого с полномочиями и структурой органов местного самоуправления муниципального округа;

- 2) предоставляет испытуемому в установленном порядке информационные материалы и документы, необходимые для исполнения им своих должностных обязанностей и плана прохождения испытания;

- 3) обеспечивает организационно-технические условия, необходимые для качественного исполнения испытуемым своих должностных обязанностей;

- 4) дает испытуемому задания в соответствии с его должностными обязанностями и планом прохождения испытания;

- 5) проводит с испытуемым собеседования по результатам выполнения плана прохождения испытания, по итогам которых высказывает замечания и предложения по их устранению, дает рекомендации по совершенствованию качества его работы;

- 6) объективно оценивает результаты прохождения испытуемым испытания.

11. Испытуемый в период прохождения испытания:

- 1) овладевает навыками работы по замещаемой им должности муниципальной службы, формами и методами работы по решению поставленных задач, умением работать с документами;

- 2) выполняет свои должностные обязанности, согласовывая принимаемые решения с руководителем;

- 3) регулярно информирует руководителя о ходе выполнения плана прохождения испытания.

12. Если в период испытания муниципальный служащий придет к выводу, что предложенная ему работа не является для него подходящей, то он имеет право расторгнуть трудовой договор по собственному желанию, предупредив об этом представителя нанимателя (работодателя) в письменной форме за три дня.

13. В период испытания ответственное должностное лицо в рамках исполнения своих должностных обязанностей обеспечивает:

- 1) координацию профессиональной служебной деятельности испытуемого таким образом, чтобы результаты исполнения испытуемым данных ему поручений позволяли всесторонне оценить его знания и умения, а также профессиональные и личностные качества;

- 2) проведение на регулярной основе собеседований с испытуемым, его наставником (при наличии) в целях оценки профессиональной служебной деятельности испытуемого.

14. Испытуемый ведет учет результатов исполнения должностных обязанностей в таблице учета результатов исполнения муниципальным служащим своих должностных обязанностей в период испытания, составленной испытуемым по форме согласно приложению 1 к настоящему Положению (далее - таблица).

15. В период испытания лицо, ответственное за ведение кадровой работы, совместно с ответственным должностным лицом реализуют следующие мероприятия в целях адаптации испытуемого к условиям профессиональной служебной деятельности и обеспечения эффективного исполнения им должностных обязанностей:

- 1) ознакомление с документами, регламентирующими деятельность органа местного самоуправления муниципального округа;
- 2) представление коллективу;
- 3) консультирование по вопросам организации исполнения должностных обязанностей;
- 4) организация профессионального развития и (или) наставничества (при необходимости).

16. Руководитель, не позднее чем за две недели до дня завершения срока испытания, составляет отзыв на испытуемого по итогам прохождения испытания в соответствии с приложением 2 к настоящему Положению, в котором:

- 1) указывается перечень основных мероприятий, выполненных испытуемым в период прохождения испытания;
- 2) определяется уровень его профессиональной подготовки и умения, которые необходимы для исполнения должностных обязанностей, установленных должностной инструкцией испытуемого, а также результативность его работы;
- 3) дается мотивированная оценка соответствия испытуемого квалификационным требованиям, установленным для замещения им должности муниципальной службы;
- 4) делается вывод о соответствии испытуемого замещаемой им должности муниципальной службы.

17. В отзыве о результатах испытания дается оценка соответствия испытуемого замещаемой должности муниципальной службы и делается вывод о результате испытания.

18. К отзыву о результатах испытания прилагается таблица. При наличии замечаний ответственного должностного лица по выполненным испытуемым поручениям эти замечания отражаются в отзыве о результатах испытания. В случае если в период испытания в отношении испытуемого осуществлялось наставничество, к отзыву о результатах испытания также прилагается отзыв о результатах наставничества.

19. В случае если испытуемый выдержал испытание успешно, в отзыве о результатах испытания при необходимости может включаться рекомендация о его направлении для участия в мероприятиях по профессиональному развитию.

20. При неудовлетворительном результате испытания в отзыве о результатах испытания указываются причины, послужившие основанием для признания испытуемого не выдержавшим испытание.

21. С отзывом по итогам прохождения испытания муниципальный служащий должен быть ознакомлен не позднее, чем за пять рабочих дней до дня завершения срока испытания.

22. При наличии у испытуемого возражений по содержанию отзыва о результатах испытания испытуемый вправе направить представителю нанимателя (работодателю) заявление о своем несогласии с отзывом о результатах испытания или пояснительную записку на отзыв о результатах испытания не позднее чем через 2 рабочих дня после ознакомления с ним.

23. Отзыв о результатах испытания, содержащий мнение ответственного должностного лица о неудовлетворительном результате испытания, таблица и отзыв о результатах наставничества (при наличии) представляются кадровой службой представителю нанимателя (работодателя) не позднее чем через 3 рабочих дня после передачи отзыва о результатах испытания.

24. При неудовлетворительном результате испытания представитель нанимателя (работодателя) имеет право до истечения срока испытания расторгнуть трудовой договор с испытуемым, уведомив его об этом в письменной форме под роспись по форме согласно приложению 3 к настоящему Положению не позднее, чем за 3 рабочих дня до истечения срока испытания с указанием причин, послуживших основанием для признания испытуемого не выдержавшим испытание.

25. При отказе испытуемого от ознакомления под роспись с отзывом о результатах испытания и уведомлением о неудовлетворительном результате испытания или от получения копии отзыва о результатах испытания составляется акт о таком отказе.

26. До истечения срока испытания испытуемый вправе расторгнуть трудовой договор по собственному желанию, предупредив об этом представителя нанимателя (работодателя) в письменной форме не позднее, чем за 3 рабочих дня до истечения срока испытания.

27. По истечении срока прохождения испытания предоставляется полностью заполненная таблица в течение 2 рабочих дней.

План прохождения испытания и отзыв по итогам прохождения испытания хранятся в личном деле испытуемого.

Статья 5. Порядок поступления на муниципальную службу

1. Поступление гражданина на муниципальную службу осуществляется в порядке, установленном Федеральным законом «О муниципальной службе в Российской Федерации», в результате назначения на должность муниципальной службы на условиях трудового договора в соответствии с трудовым законодательством с учетом особенностей, предусмотренных Федеральным законом «О муниципальной службе в Российской Федерации».

2. При замещении должности муниципальной службы заключению трудового договора может предшествовать конкурс, в ходе которого осуществляется оценка профессионального уровня претендентов на замещение должности муниципальной службы, их соответствия установленным квалификационным требованиям к должно-

сти муниципальной службы.

3. Конкурс не проводится:

1) при заключении срочного трудового договора;

2) при назначении муниципального служащего, который по состоянию здоровья в соответствии с медицинским заключением не может исполнять должностные обязанности по замещаемой должности муниципальной службы, на соответствующую его квалификации и не противопоказанную по состоянию здоровья иную должность муниципальной службы;

3) при сокращении должностей муниципальной службы или ликвидации органа местного самоуправления муниципального округа в случае предоставления муниципальному служащему, замещающему сокращаемую должность муниципальной службы в органе местного самоуправления муниципального округа или должность муниципальной службы в ликвидируемом органе местного самоуправления муниципального округа, с его письменного согласия иной должности муниципальной службы в том же органе местного самоуправления муниципального округа или в органе местного самоуправления муниципального округа, которому переданы функции ликвидируемого органа местного самоуправления муниципального округа, либо в другом органе местного самоуправления муниципального округа с учетом:

уровня его квалификации, специальности, направления подготовки, продолжительности стажа муниципальной службы или работы по специальности, направлению подготовки;

уровня его профессионального образования, продолжительности стажа муниципальной службы или работы по специальности, направлению подготовки при условии получения им дополнительного профессионального образования, соответствующего области и виду профессиональной служебной деятельности по предоставляемой должности муниципальной службы;

4) при назначении на должность муниципальной службы муниципального служащего (гражданина), включенного в кадровый резерв;

5) при назначении на отдельные должности муниципальной службы, исполнение должностных обязанностей по которым связано с использованием сведений, составляющих государственную тайну, по перечню должностей, утвержденному постановлением администрации Нефтекумского муниципального округа Ставропольского края;

6) при назначении на должность муниципальной службы, относящейся к группам старших и младших должностей муниципальной службы.

4. Порядок проведения конкурса на замещение должности муниципальной службы, общее число членов конкурсной комиссии и порядок ее формирования устанавливаются решением Думы Нефтекумского муниципального округа Ставропольского края.

Статья 6. Предоставление сведений о доходах, расходах, об имуществе и обязательствах имущественного характера

1. Граждане, претендующие на замещение должностей муниципальной службы, включенных в перечни должностей, утверждаемые муниципальными правовыми актами (далее - перечни должностей муниципальной службы), муниципальные служащие, замещающие должности муниципальной службы, включенные в перечни должностей муниципальной службы, обязаны представлять представителю нанимателя (работодателю) сведения о своих доходах, об имуществе и обязательствах имущественного характера, а также сведения о доходах, об имуществе и обязательствах имущественного характера своих супруги (супруга) и несовершеннолетних детей в порядке и сроки, установленные для представления сведений о доходах, об имуществе и обязательствах имущественного характера гражданами, претендующими на замещение должностей гражданской службы, и государственными гражданскими служащими Ставропольского края.

2. Сведения, указанные в части 1 настоящей статьи, представляются по утвержденной Президентом Российской Федерации форме справки, заполненной с использованием специального программного обеспечения «Справки БК», размещенного на официальном сайте Президента Российской Федерации, ссылка на который также размещается на официальном сайте федеральной государственной информационной системы в области государственной службы в информационно-телекоммуникационной сети «Интернет».

3. Муниципальные служащие, замещающие должности муниципальной службы, включенные в перечни должностей муниципальной службы, обязаны представлять сведения о своих расходах, а также о расходах своих супруги (супруга) и несовершеннолетних детей в порядке и по форме, которые установлены для представления сведений о доходах, расходах, об имуществе и обязательствах имущественного характера государственными гражданскими служащими Ставропольского края.

4. Проверка достоверности и полноты сведений о доходах, об имуществе и обязательствах имущественного характера, представляемых гражданами, претендующими на замещение должностей муниципальной службы, включенных в перечни должностей муниципальной службы, проверка достоверности и полноты сведений о доходах, расходах, об имуществе и обязательствах имущественного характера, представляемых муниципальными служащими, замещающими должности, предусмотренные перечнями должностей муниципальной службы, осуществляются в порядке, определенном нормативными правовыми актами Ставропольского края и принятыми в соответствии с ними муниципальными правовыми актами.

Статья 7. Порядок заключения договора о целевом обучении

1. Конкурс на заключение договора о целевом обучении между органом местного самоуправления муниципального округа и гражданином с обязательством последующего прохождения муниципальной службы в Став-

ропольском крае (далее соответственно - конкурс, договор о целевом обучении) объявляется органом местного самоуправления муниципального округа и проводится аттестационной комиссией, образуемой в соответствии со статьей 8 настоящего Положения (далее - аттестационная комиссия).

2. Аттестационная комиссия оценивает граждан, изъявивших желание участвовать в конкурсе (далее - участники конкурса), на основании представленных ими документов, а также по результатам конкурсных процедур, которые по решению органа местного самоуправления могут предусматривать индивидуальное собеседование, анкетирование, тестирование, подготовку реферата, прохождение практики, стажировки и другие процедуры оценки, не противоречащие федеральным законам и другим нормативным правовым актам Российской Федерации (далее - конкурсные процедуры). Методика проведения конкурсных процедур и критерии оценки участников конкурса определяются муниципальными правовыми актами.

3. Проведение заседаний аттестационной комиссии и принятие ею решений о заключении договора о целевом обучении осуществляются в порядке, определяемом муниципальными правовыми актами.

4. Договор о целевом обучении между органом местного самоуправления муниципального округа и победителем конкурса заключается в соответствии с законодательством Российской Федерации и законодательством Ставропольского края в письменной форме не позднее чем через 45 календарных дней со дня принятия аттестационной комиссией решения по итогам конкурса.

Статья 8. Аттестация муниципальных служащих

1. Аттестация муниципального служащего проводится в целях определения его соответствия замещаемой должности муниципальной службы.

2. Аттестация муниципального служащего проводится один раз в три года.

3. Аттестации не подлежат следующие муниципальные служащие:

1) проработавшие в замещаемой должности муниципальной службы менее одного года;

2) достигшие возраста 60 лет;

3) беременные женщины;

4) находящиеся в отпуске по беременности и родам или в отпуске по уходу за ребенком до достижения им возраста трех лет. Аттестация указанных муниципальных служащих возможна не ранее чем через один год после выхода из отпуска;

5) замещающие должности муниципальной службы на основании срочного трудового договора (контракта).

4. Аттестация муниципальных служащих проводится по решению представителя нанимателя (работодателя) в соответствии с муниципальным правовым актом, содержащим положения:

о формировании аттестационной комиссии;

об утверждении графика проведения аттестации;

о составлении списков муниципальных служащих, подлежащих аттестации;

о подготовке документов, необходимых для работы аттестационной комиссии.

5. Аттестационная комиссия формируется муниципальным правовым актом представителя нанимателя (работодателя).

Аттестационная комиссия состоит из председателя, заместителя председателя, секретаря и членов комиссии. Все члены аттестационной комиссии при принятии решений обладают равными правами.

Заседание аттестационной комиссии считается правомочным, если на нем присутствует не менее двух третей ее членов.

6. В состав аттестационной комиссии включаются представитель нанимателя (работодатель) и (или) уполномоченные им муниципальные служащие, в том числе муниципальные служащие из подразделения кадров (ответственные за ведение кадровой работы) и подразделения, в котором муниципальный служащий, подлежащий аттестации, замещает должность муниципальной службы. В состав аттестационной комиссии также включаются представители научных и образовательных организаций, других организаций, являющиеся специалистами в соответствующих областях и видах профессиональной служебной деятельности муниципального служащего, приглашаемые представителем нанимателя (работодателем) в качестве независимых экспертов. Число независимых экспертов должно составлять не менее одной четверти от общего числа членов аттестационной комиссии.

Состав аттестационной комиссии формируют таким образом, чтобы была исключена возможность возникновения конфликтов интересов, которые могли бы повлиять на принимаемые аттестационной комиссией решения.

7. Состав аттестационной комиссии для проведения аттестации муниципальных служащих, замещающих должности муниципальной службы, исполнение должностных обязанностей по которым связано с использованием сведений, составляющих государственную тайну, формируется с учетом положений законодательства Российской Федерации о государственной тайне.

8. Предложения о количественном и персональном составе аттестационной комиссии и сроках проведения аттестации готовятся кадровой службой и представляются на утверждение представителю нанимателя (работодателю).

9. В зависимости от специфики должностных обязанностей муниципальных служащих в органе местного самоуправления муниципального округа может быть создано несколько аттестационных комиссий.

10. На время аттестации муниципального служащего, являющегося членом аттестационной комиссии, его членство в этой комиссии приостанавливается.

11. В случае невозможности присутствия на заседании отдельных членов аттестационной комиссии либо аттестуемых муниципальных служащих, или приглашенных лиц, присутствие которых необходимо, указанные

лица обязаны не позднее, чем за один день до заседания сообщить об этом секретарю аттестационной комиссии.

12. График проведения аттестации ежегодно утверждается представителем нанимателя (работодателем) и доводится до сведения каждого аттестуемого муниципального служащего не менее чем за месяц до начала аттестации.

До сведения непосредственного руководителя аттестуемого муниципального служащего доводится информация о необходимости предоставления отзыва об исполнении подлежащим аттестации муниципальным служащим должностных обязанностей за аттестационный период.

В графике проведения аттестации указываются:

наименование органа местного самоуправления муниципального округа (органа администрации округа (со статусом юридического лица)), в котором проводится аттестация;

список муниципальных служащих, подлежащих аттестации;

дата, время и место проведения аттестации;

дата представления в аттестационную комиссию необходимых документов с указанием ответственных лиц за их представление.

13. В целях определения уровня профессиональной подготовки, объективной оценки профессиональной деятельности муниципального служащего, его соответствия замещаемой должности секретарем аттестационной комиссии формируется перечень документов, которые представляются на рассмотрение аттестационной комиссии:

отзыв об исполнении подлежащим аттестации муниципальным служащим должностных обязанностей за аттестационный период;

аттестационные листы муниципального служащего за предыдущие аттестации;

заявление муниципального служащего о несогласии с представленным отзывом его непосредственного руководителя (в случае его несогласия);

пояснительная записка в отношении отзыва непосредственного руководителя аттестуемого муниципального служащего (в случае если муниципальный служащий не согласен с представленным отзывом непосредственного руководителя).

14. Не позднее, чем за две недели до начала аттестации в аттестационную комиссию представляется отзыв об исполнении подлежащим аттестации муниципальным служащим должностных обязанностей за аттестационный период, подписанный его непосредственным руководителем (лицом, уполномоченным руководителем, на составление отзыва) и утвержденный вышестоящим руководителем.

Отзыв должен содержать следующие сведения о муниципальном служащем:

фамилия, имя, отчество;

замещаемая должность муниципальной службы на момент проведения аттестации и дата назначения на эту должность;

перечень основных вопросов (документов), в решении (разработке) которых муниципальный служащий принимал участие;

мотивированная оценка профессиональных, личностных качеств и результатов профессиональной деятельности муниципального служащего.

При каждой последующей аттестации в аттестационную комиссию представляется аттестационный лист муниципального служащего с данными предыдущей аттестации.

Не менее чем за неделю до начала аттестации кадровая служба, специалист, ответственный за работу с кадрами, знакомят под роспись каждого аттестуемого муниципального служащего с представленным отзывом об исполнении им должностных обязанностей за аттестационный период.

15. Аттестуемый муниципальный служащий вправе представить в аттестационную комиссию дополнительные сведения о своей профессиональной деятельности за указанный период, а также заявление о своем несогласии с представленным отзывом или пояснительную записку на отзыв.

16. Перечень вопросов для оценки уровня профессиональных знаний и навыков муниципальных служащих, связанных с выполнением должностных обязанностей по замещаемой должности, разрабатывается кадровой службой и утверждается представителем нанимателя. Для каждой группы должностей муниципальной службы разрабатывается самостоятельный перечень вопросов. Аттестация может проводиться в различных формах: тестирование, билеты, реферат и так далее, которые утверждаются представителем нанимателя.

17. Аттестация проводится с приглашением аттестуемого муниципального служащего на заседание аттестационной комиссии. В случае неявки муниципального служащего по уважительной причине на заседание указанной комиссии аттестация переносится на более поздний срок.

Уважительными причинами являются:

болезнь аттестуемого муниципального служащего или членов его семьи, подтвержденная больничным листом;

командировка (повышение квалификации) аттестуемого муниципального служащего;

отпуск аттестуемого муниципального служащего;

иные случаи отсутствия, которые аттестационная комиссия может посчитать уважительными.

18. Аттестационная комиссия рассматривает представленные документы, заслушивает сообщения аттестуемого муниципального служащего, а в случае необходимости - его непосредственного руководителя о профессиональной деятельности муниципального служащего. В целях объективного проведения аттестации после рассмотрения представленных аттестуемым муниципальным служащим дополнительных сведений о своей профессиональной деятельности за аттестационный период аттестационная комиссия вправе перенести аттестацию на следующее заседание комиссии.

19. Обсуждение профессиональных и личностных качеств муниципального служащего применительно к его профессиональной деятельности должно быть объективным и доброжелательным.

Профессиональная деятельность муниципального служащего оценивается на основе определения его соответствия квалификационным требованиям для замещения должности муниципальной службы, его участия в решении поставленных перед соответствующим органом задач, сложности выполняемой им работы, ее эффективности и результативности. Тестирование считается пройденным, если аттестуемый ответил не менее чем на 75% вопросов.

При этом должны учитываться профессиональные знания и умения муниципального служащего, соблюдение муниципальным служащим ограничений, отсутствие нарушений запретов, выполнение требований к служебному поведению и обязательств, установленных законодательством Российской Федерации о муниципальной службе, а при аттестации муниципального служащего, наделенного организационно-распорядительными полномочиями по отношению к другим муниципальным служащим, также организаторские способности.

20. Решение аттестационной комиссии принимается в отсутствие аттестуемого муниципального служащего и его непосредственного руководителя открытым голосованием простым большинством голосов присутствующих на заседании членов аттестационной комиссии. При равенстве голосов муниципальный служащий признается соответствующим замещаемой должности муниципальной службы.

21. По результатам аттестации муниципального служащего аттестационной комиссией принимается одно из следующих решений:

- соответствует замещаемой должности муниципальной службы;
- не соответствует замещаемой должности муниципальной службы.

22. Аттестационная комиссия может давать рекомендации о поощрении отдельных муниципальных служащих за достигнутые ими успехи в работе, в том числе о повышении их в должности, а в случае необходимости - рекомендации об улучшении деятельности аттестуемых муниципальных служащих.

23. Результаты аттестации сообщаются аттестованным муниципальным служащим после подведения итогов голосования.

Результаты аттестации заносятся в аттестационный лист муниципального служащего, составленный по форме согласно приложению 3 к настоящему Положению.

24. Аттестационный лист подписывается председателем, заместителем председателя, секретарем и членами аттестационной комиссии, присутствовавшими на заседании.

Муниципальный служащий знакомится с аттестационным листом под роспись. В случае отказа аттестуемого муниципального служащего от росписи об ознакомлении с аттестационным листом об этом делается соответствующая запись, которая заверяется председателем и секретарем аттестационной комиссии.

Аттестационный лист муниципального служащего, прошедшего аттестацию, и отзыв об исполнении им должностных обязанностей за аттестационный период хранятся в личном деле муниципального служащего.

26. Секретарь аттестационной комиссии ведет протокол заседания комиссии, в котором фиксирует ее решения и результаты голосования. Протокол заседания аттестационной комиссии подписывается председателем, заместителем председателя, секретарем и членами аттестационной комиссии, присутствовавшими на заседании.

27. В течение двух дней после проведения аттестации материалы аттестации передаются секретарем аттестационной комиссии в кадровую службу.

Материалы аттестации кадровой службой представляются представителю нанимателя (работодателя) не позднее чем через семь дней после ее проведения.

28. По результатам аттестации представитель нанимателя (работодатель) принимает решение о поощрении отдельных муниципальных служащих за достигнутые ими успехи в работе или в срок не более одного месяца со дня аттестации о понижении муниципального служащего в должности с его согласия. По результатам аттестации аттестационная комиссия может давать рекомендации о направлении отдельных муниципальных служащих для получения дополнительного профессионального образования.

29. В случае несогласия муниципального служащего с понижением в должности или невозможности перевода с его согласия на другую должность муниципальной службы, представитель нанимателя (работодатель) на основании представления аттестационной комиссии) может в срок не более одного месяца со дня аттестации уволить его с муниципальной службы в связи с несоответствием замещаемой должности вследствие недостаточной квалификации, подтвержденной результатами аттестации. По истечении указанного срока увольнение муниципального служащего или понижение его в должности по результатам данной аттестации не допускается.

Время болезни и ежегодного оплачиваемого отпуска муниципального служащего в указанный срок не засчитывается.

30. Муниципальный служащий вправе обжаловать результаты аттестации в судебном порядке в соответствии с законодательством Российской Федерации.

31. Организационно-техническое обеспечение деятельности аттестационных комиссий осуществляется специалистом, ответственным за ведение кадровой работы.

Статья 9. Отпуск муниципального служащего

1. Муниципальному служащему предоставляется ежегодный отпуск с сохранением замещаемой должности муниципальной службы и денежного содержания, размер которого определяется в порядке, установленном трудовым законодательством для исчисления средней заработной платы.

2. Ежегодный оплачиваемый отпуск муниципального служащего состоит из основного оплачиваемого отпуска и дополнительных оплачиваемых отпусков.

3. Муниципальным служащим предоставляется ежегодный основной оплачиваемый отпуск продолжительностью 30 календарных дней.

4. Муниципальному служащему предоставляется ежегодный дополнительный оплачиваемый отпуск за выслугу лет продолжительностью:

- 1) при стаже муниципальной службы от 1 года до 5 лет - 1 календарный день;
- 2) при стаже муниципальной службы от 5 до 10 лет - 5 календарных дней;
- 3) при стаже муниципальной службы от 10 до 15 лет - 7 календарных дней;
- 4) при стаже муниципальной службы от 15 лет и более - 10 календарных дней.

5. При исчислении общей продолжительности ежегодного оплачиваемого отпуска ежегодный основной оплачиваемый отпуск суммируется с ежегодным дополнительным оплачиваемым отпуском за выслугу лет.

6. Муниципальному служащему сверх ежегодного оплачиваемого отпуска, предусмотренного частями 3 и 4 настоящей статьи, предоставляются иные дополнительные отпуска в соответствии с законодательством Российской Федерации и коллективным договором.

7. Муниципальному служащему по его письменному заявлению ежегодный оплачиваемый отпуск может предоставляться по частям, при этом продолжительность одной из частей отпуска не должна быть менее 14 календарных дней. По согласованию с представителем нанимателя (работодателем) муниципальному служащему может предоставляться часть отпуска иной продолжительности.

8. Муниципальному служащему может предоставляться отпуск без сохранения денежного содержания в случаях, предусмотренных федеральными законами.

Статья 10. Оплата труда муниципального служащего

1. Оплата труда муниципального служащего производится в виде денежного содержания, которое состоит из должностного оклада муниципального служащего в соответствии с замещаемой им должностью муниципальной службы (далее - должностной оклад), а также из ежемесячных и иных дополнительных выплат, предусмотренных действующим законодательством и муниципальными правовыми актами.

2. К дополнительным выплатам относятся:

- 1) ежемесячная надбавка к должностному окладу за выслугу лет;
- 2) ежемесячная надбавка к должностному окладу за особые условия муниципальной службы;
- 3) ежемесячная процентная надбавка к должностному окладу за работу со сведениями, составляющими государственную тайну, в размерах и порядке, определяемых законодательством Российской Федерации;
- 4) ежемесячное денежное поощрение;
- 5) премия по результатам работы;
- 6) материальная помощь.

3. Размер должностного оклада, а также размер ежемесячных и иных дополнительных выплат и порядок их осуществления устанавливаются решением Думы Нефтекумского муниципального округа Ставропольского края в соответствии с законодательством Российской Федерации и законодательством Ставропольского края.

Размеры должностных окладов муниципальных служащих ежегодно увеличиваются (индексируются) в соответствии с законом Ставропольского края о бюджете Ставропольского края на соответствующий финансовый год и плановый период с учетом уровня инфляции (потребительских цен) в размерах и сроки, установленные для государственных гражданских служащих Ставропольского края.

Статья 11. Дополнительные гарантии, предоставляемые муниципальному служащему

Муниципальному служащему предоставляются следующие дополнительные гарантии:

1) дополнительное профессиональное образование с сохранением на этот период замещаемой должности муниципальной службы и денежного содержания;

2) оплата стоимости санаторной путевки, за исключением санаторной путевки, оплаченной полностью или частично за счет средств обязательного социального страхования:

лицу, замещающему должность муниципальной службы высшей группы, - 75 процентов стоимости путевки и 50 процентов стоимости путевки – для члена семьи (супруга, супруги);

лицу, замещающему должность муниципальной службы главной группы, - 50 процентов стоимости путевки и 30 процентов стоимости путевки – для члена семьи (супруга, супруги);

лицу, замещающему должность муниципальной службы ведущей, старшей или младшей группы, - 30 процентов стоимости путевки.

Муниципальному служащему, не воспользовавшемуся в течение календарного года путевкой для лечения в санаторно-курортной организации, выплачивается денежная компенсация, рассчитываемая по правилам, установленным настоящим пунктом для оплаты стоимости санаторных путевок, за исключением путевок для членов семьи.

Порядок выплаты денежной компенсации стоимости санаторной путевки муниципальным служащим определяется решением Думы Нефтекумского муниципального округа Ставропольского края в соответствии с порядком оплаты стоимости санаторных путевок, установленным для государственных гражданских служащих Ставропольского края.

Порядок оплаты стоимости санаторных путевок муниципальным служащим определяется в соответствии с порядком оплаты стоимости санаторных путевок, установленным для государственных гражданских служащих Ставропольского края.

3) выплата ежемесячной надбавки:

за почетное звание Российской Федерации - в размере 1313 рублей;

за докторскую степень - в размере 1313 рублей;

за кандидатскую степень - в размере 703 рубля.

Изменение размеров указанных надбавок осуществляется в размерах и сроки, предусмотренные для увеличения (индексации) размеров должностных окладов муниципальных служащих;

4) выплата единовременного вознаграждения в связи с достижением возраста женщинам 55 лет, мужчинам 60 лет в размере трех должностных окладов;

5) выплата единовременной материальной помощи в размере двух его окладов в случае смерти близких родственников (супруга (супруги), родителей, детей);

6) в случае смерти муниципального служащего, его семья имеет право на получение единовременного пособия в размере пяти должностных окладов умершего.

Статья 12. Поощрение муниципального служащего

1. Виды поощрения муниципального служащего и порядок его применения устанавливаются решениями Думы Нефтекумского муниципального округа, в соответствии с федеральными законами и законами Ставропольского края.

2. Муниципальным служащим устанавливаются следующие виды поощрений:

1) объявление благодарности;

2) награждение почетной грамотой;

3) выдача денежной премии;

4) награждение ценным подарком;

5) представление к присвоению почетного звания;

6) представление к наградам Российской Федерации и наградам Ставропольского края;

7) включение в резерв кадров для продвижения по службе;

8) другие виды поощрений, предусмотренные федеральными законами и законами Ставропольского края.

3. В связи с выходом на страховую пенсию по старости (инвалидности) муниципальному служащему выплачивается единовременное поощрение за безупречную и эффективную муниципальную службу, определяемое по должности, замещаемой на день увольнения с муниципальной службы, с внесением соответствующих сведений в его трудовую книжку и личное дело:

1) при наличии стажа муниципальной службы от 5 до 10 лет - в размере трех должностных окладов;

2) при наличии стажа муниципальной службы от 10 до 15 лет - в размере шести должностных окладов;

3) при наличии стажа муниципальной службы от 15 до 20 лет - в размере десяти должностных окладов;

4) при наличии стажа муниципальной службы от 20 до 25 лет - в размере пятнадцати должностных окладов;

5) при наличии стажа муниципальной службы от 25 до 30 лет - в размере двадцати должностных окладов;

6) при наличии стажа муниципальной службы свыше 30 лет - в размере двадцати пяти должностных окладов.

4. Единовременное поощрение, указанное в части 3 настоящей статьи, не выплачивается муниципальному служащему:

имеющему на день прекращения муниципальной службы неснятые дисциплинарные взыскания, взыскания за несоблюдение ограничений и запретов, требований о предотвращении или об урегулировании конфликта интересов и неисполнение обязанностей, установленных в целях противодействия коррупции;

ранее замещавшему государственные должности Ставропольского края, муниципальные должности, должности гражданской службы, должности муниципальной службы и получившему единовременное поощрение при увольнении (освобождении от должности, досрочном прекращении полномочий) в связи с выходом на страховую пенсию по старости (инвалидности).

Статья 13. Взыскания, применяемые к муниципальным служащим

1. За совершение дисциплинарных проступков к муниципальным служащим применяются предусмотренные статьей 27 Федерального закона «О муниципальной службе в Российской Федерации» дисциплинарные взыскания, порядок применения и снятия которых определяется трудовым законодательством, за исключением случаев, предусмотренных Федеральным законом.

2. За несоблюдение муниципальными служащими предусмотренных Федеральным законом «О муниципальной службе в Российской Федерации» ограничений и запретов, требований о предотвращении или об урегулировании конфликта интересов и неисполнение обязанностей, установленных в целях противодействия коррупции, к муниципальным служащим в порядке и сроки, установленные муниципальными правовыми актами, принятыми в соответствии с нормативным правовым актом Губернатора Ставропольского края, применяются взыскания, предусмотренные статьей 27 Федерального закона «О муниципальной службе в Российской Федерации».

Статья 14. Кадровая работа в органах местного самоуправления муниципального округа

1. Кадровая работа в органах местного самоуправления муниципального округа помимо вопросов, установленных Федеральным законом, включает в себя:

1) обеспечение прохождения муниципальными служащими испытания при замещении должностей муниципальной службы в порядке, предусмотренном трудовым законодательством;

2) организацию подготовки кадров для муниципальной службы и дополнительного профессионального

образования;

3) формирование и ведение автоматизированного учета данных по направлениям кадровой работы посредством программных комплексов.

2. Реестр муниципальных служащих в Нефтекумском муниципальном округе Ставропольского края ведется в соответствии с порядком ведения реестра муниципальных служащих Нефтекумского муниципального округа Ставропольского края, утвержденным решением Думы Нефтекумского муниципального округа Ставропольского края.

3. В органах местного самоуправления муниципального округа в соответствии с муниципальными правовыми актами может создаваться кадровый резерв для замещения вакантных должностей муниципальной службы.

Статья 15. Финансирование муниципальной службы

Финансирование муниципальной службы осуществляется за счет средств бюджета Нефтекумского муниципального округа Ставропольского края в порядке, определяемом законодательством Российской Федерации и законодательством Ставропольского края.

Статья 16. Программы (планы) развития муниципальной службы

1. Развитие муниципальной службы обеспечивается соответствующими программами (планами) развития муниципальной службы, финансируемыми за счет средств бюджета Нефтекумского муниципального округа Ставропольского края.

2. В целях повышения эффективности деятельности органов местного самоуправления муниципального округа и муниципальных служащих в отдельных органах местного самоуправления муниципального округа могут проводиться эксперименты. Порядок, условия и сроки проведения экспериментов в ходе реализации муниципальных программ (планов) развития муниципальной службы устанавливаются муниципальными правовыми актами.

Приложение 1

к Положению о муниципальной службе в органах
местного самоуправления Нефтекумского
муниципального округа Ставропольского края

Форма

ТАБЛИЦА

учета результатов исполнения муниципальным служащим Нефтекумского муниципального округа Ставропольского края своих должностных обязанностей в период испытания

1. _____

(фамилия, имя, отчество (при наличии) и замещаемая должность муниципального служащего Нефтекумского муниципального округа Ставропольского края, в отношении которого установлено испытание)

2. Период испытания: с _____ 20__ г. по _____ 20__ г. (включительно).

Дата (период) выполнения поручения	Поручение	Отметка о выполнении поручения (выполнено, выполнено с замечаниями, не выполнено - указать нужное)	Комментарии (при наличии) должностного лица, ответственного за организацию прохождения испытания

Муниципальный служащий Нефтекумского
муниципального округа Ставропольского края,
в отношении которого установлено испытание

(подпись)

(инициалы, фамилия)

"__" _____ 20__ г.

(наименование должности должностного лица,
ответственного за организацию прохождения
испытания)

(подпись)

(инициалы, фамилия)

"__" _____ 20__ г.

Приложение 2
к Положению о муниципальной службе в органах
местного самоуправления Нефтекумского
муниципального округа Ставропольского края

Форма

ОТЗЫВ
о результатах испытания муниципального
служащего Нефтекумского муниципального округа Ставропольского края

1. _____
(фамилия, имя, отчество (при наличии) и замещаемая должность
_____.
_____ должностного лица, ответственного за организацию прохождения испытания)
2. _____
(фамилия, имя, отчество (при наличии) и замещаемая должность муниципального
_____ служащего Нефтекумского муниципального округа Ставропольского края, в отношении которого установлено испытание)
3. Период испытания: с _____ 20__ г. по _____ 20__ г. (включительно).
4. Информация о результатах испытания:
- 1) Оценка соответствия муниципального служащего Ставропольского края (далее - муниципальный служащий) замещаемой должности муниципальной службы Нефтекумского муниципального округа Ставропольского края (далее - муниципальной служба):
- _____ (муниципальный служащий соответствует замещаемой должности
_____ муниципальной службы, муниципальный служащий не соответствует замещаемой
_____ должности муниципальной службы - указать нужное);
- 2) решение по результатам испытания: _____
(муниципальный служащий признается
_____ выдержавшим испытание, муниципальный служащий признается
_____ не выдержавшим испытание - указать нужное)
5. Определение профессионального потенциала муниципального служащего и рекомендации по его профессиональному развитию:
- _____
6. Причины, послужившие основанием для признания муниципального служащего не выдержавшим испытание:
- _____ (недостаточный профессиональный уровень,
_____ ненадлежащее исполнение муниципальным служащим должностных обязанностей
_____ (нарушение установленных сроков, ненадлежащее качество исполнения
_____ муниципальным служащим должностных обязанностей, совершение действий,
_____ повлекших обоснованные жалобы со стороны граждан и организаций) - указать нужное)
7. Дополнительная информация о муниципальном служащем, в том числе замечания по выполненным муниципальным служащим поручениям (заполняется при необходимости):
- _____

Приложение: 1. Таблица учета результатов исполнения муниципальным служащим своих должностных обязанностей в период испытания на ___ л. в 1 экз.

2. Отзыв о результатах испытания (наставничества <1>) на ___ л. в 1 экз.

_____ (наименование должности должностного
лица, ответственного за организацию
прохождения испытания)

_____ (подпись)

_____ (инициалы, фамилия)

"__" _____ 20__ г.

С отзывом ознакомлен

 (наименование должности муниципального служащего, в отношении которого
 установлено испытание) _____ (подпись) _____ (инициалы, фамилия)
 " __ " _____ 20__ г.

<1> Прилагается в случае, если в период прохождения испытания в отношении муниципального служащего осуществлялось наставничество.

Приложение 3
 к Положению о муниципальной службе в органах местного самоуправления Нефтекумского
 муниципального округа Ставропольского края

Форма

АТТЕСТАЦИОННЫЙ ЛИСТ
 МУНИЦИПАЛЬНОГО СЛУЖАЩЕГО

1. Фамилия, имя, отчество _____
2. Год, число и месяц рождения _____
3. Сведения о профессиональном образовании, наличии ученой степени, ученого звания _____
 (когда и какое учебное заведение окончил, специальность и квалификация по образованию, ученая степень, ученое звание)
4. Замещаемая должность муниципальной службы на момент аттестации и дата назначения на эту должность _____
5. Стаж муниципальной службы _____
6. Общий трудовой стаж _____
7. Вопросы к муниципальному служащему и краткие ответы на них _____
8. Замечания и предложения, высказанные аттестационной комиссией _____
9. Краткая оценка выполнения муниципальным служащим рекомендаций предыдущей аттестации _____
 (выполнены, выполнены частично, не выполнены)
10. Рекомендации аттестационной комиссии _____
11. Решение аттестационной комиссии _____
 (соответствует замещаемой должности муниципальной службы, не соответствует замещаемой должности муниципальной службы)
12. Количественный состав аттестационной комиссии _____
 На заседании присутствовало членов _____ аттестационной комиссии.
 Количество голосов за _____, против _____.
13. Примечания _____

Председатель
 аттестационной комиссии

 (подпись)

 (расшифровка подписи)

Заместитель председателя
 аттестационной комиссии

 (подпись)

 (расшифровка подписи)

Секретарь
 аттестационной комиссии

 (подпись)

 (расшифровка подписи)

Члены аттестационной комиссии _____

(подпись)

(расшифровка подписи)

(подпись)

(расшифровка подписи)

Дата проведения аттестации _____

С аттестационным листом ознакомлен _____

(подпись муниципального служащего, дата)

(место печати органа местного самоуправления)



**ДУМА НЕФТЕКУМСКОГО МУНИЦИПАЛЬНОГО ОКРУГА
СТАВРОПОЛЬСКОГО КРАЯ
ВТОРОГО СОЗЫВА**

РЕШЕНИЕ

12 декабря 2023 года

г. Нефтекумск

№ 214

Об утверждении Положения о порядке представления сведений о доходах, об имуществе и обязательствах имущественного характера гражданами, претендующими на замещение должностей муниципальной службы в Нефтекумском муниципальном округе Ставропольского края, включенных в соответствующий перечень, и при замещении которых муниципальные служащие обязаны представлять сведения о доходах, расходах, об имуществе и обязательствах имущественного характера

В соответствии с Федеральными законами от 6 октября 2003 г. № 131-ФЗ «Об общих принципах организации местного самоуправления в Российской Федерации», от 2 марта 2007 г. № 25-ФЗ «О муниципальной службе в Российской Федерации», от 25 декабря 2008 г. № 273-ФЗ «О противодействии коррупции», руководствуясь Указом Президента Российской Федерации от 18 мая 2009 г. № 559 «О представлении гражданами, претендующими на замещение должностей федеральной государственной службы, и федеральными государственными служащими сведений о доходах, об имуществе и обязательствах имущественного характера», постановлением Губернатора Ставропольского края от 7 августа 2007 г. № 520 «О порядке представления сведений о доходах, расходах, об имуществе и обязательствах имущественного характера отдельными категориями лиц, претендующих на замещение должностей и замещающих должности, осуществление полномочий по которым влечет за собой обязанность представлять указанные сведения», Уставом Нефтекумского муниципального округа Ставропольского края, утвержденным решением Думы Нефтекумского городского округа Ставропольского края от 15 августа 2023 г. № 129,

Дума Нефтекумского муниципального округа Ставропольского края

РЕШИЛА:

Статья 1

Утвердить прилагаемое Положения о порядке представления сведений о доходах, об имуществе и обязательствах имущественного характера гражданами, претендующими на замещение должностей муниципальной службы в Нефтекумском муниципальном округе Ставропольского края, включенных в соответствующий перечень, и при замещении которых муниципальные служащие обязаны представлять сведения о доходах, расходах, об имуществе и обязательствах имущественного характера.

Статья 2

Признать утратившими силу решения Думы Нефтекумского городского округа Ставропольского края: от 15 июня 2021 г. № 619 «Об утверждении Порядка представления сведений о доходах, расходах, об имуществе и обязательствах имущественного характера отдельными категориями лиц, претендующих на замещение должностей и замещающих должности, осуществление полномочий по которым влечет за собой обязанность представлять указанные сведения»;

от 14 декабря 2021 г. № 710 «О внесении изменений в решение Думы Нефтекумского городского округа Ставропольского края от 15 июня 2021 г. № 619 «Об утверждении Порядка представления сведений о доходах, расходах, об имуществе и обязательствах имущественного характера отдельными категориями лиц, претендующих на замещение должностей и замещающих должности, осуществление полномочий по которым влечет за собой обязанность представлять указанные сведения».

Статья 3

Контроль за выполнением настоящего решения возложить на постоянную комиссию по местному самоуправлению, законотворчеству и правопорядку Думы Нефтекумского муниципального округа Ставропольского края (председатель - Р.К. Абдулнасыров).

Статья 4

Настоящее решение вступает в силу со дня его официального опубликования.

Председатель Думы
Нефтекумского муниципального округа
Ставропольского края

Д.А. Слюсарев

Глава Нефтекумского
муниципального округа
Ставропольского края

Д.Н. Сокуренок

Приложение
к решению Думы Нефтекумского муниципального округа
Ставропольского края «Об утверждении Положения о порядке
представления сведений о доходах, об имуществе
и обязательствах имущественного характера гражданами,
претендующими на замещение должностей муниципальной службы
в Нефтекумском муниципальном округе Ставропольского края, включенных в
соответствующий перечень, и при замещении которых муниципальные
служащие обязаны представлять сведения о доходах, расходах, об имуществе
и обязательствах имущественного характера»
от 12 декабря 2023 г. № 214

ПОЛОЖЕНИЕ

о порядке представления сведений о доходах, об имуществе и обязательствах имущественного характера гражданами, претендующими на замещение должностей муниципальной службы в Нефтекумском муниципальном округе Ставропольского края, включенных в соответствующий перечень, и при замещении которых муниципальные служащие обязаны представлять сведения о доходах, расходах, об имуществе и обязательствах имущественного характера

Статья 1. Общие положения

Положение о порядке представления сведений о доходах, об имуществе и обязательствах имущественного характера гражданами, претендующими на замещение должностей муниципальной службы в Нефтекумском муниципальном округе Ставропольского края, включенных в соответствующий перечень, и при замещении которых муниципальные служащие обязаны представлять сведения о доходах, расходах, об имуществе и обязательствах имущественного характера (далее - Положение) определяет порядок представления:

1) гражданами Российской Федерации (далее - гражданин), претендующими на замещение должностей муниципальной службы в органах местного самоуправления Нефтекумского муниципального округа Ставропольского края (далее - должность муниципальной службы), предусмотренных перечнем должностей муниципальной службы, при назначении на которые граждане Российской Федерации и при замещении которых муниципальные служащие органов местного самоуправления Нефтекумского муниципального округа Ставропольского края обязаны представлять сведения о своих доходах, расходах, об имуществе и обязательствах имущественного характера, а также сведения о доходах, расходах, об имуществе и обязательствах имущественного характера своих супруги (супруга) и несовершеннолетних детей, утвержденным в соответствующем органе местного самоуправления Нефтекумского муниципального округа Ставропольского края (далее - перечень должностей), при назначении на должности муниципальной службы сведений о доходах и принадлежащем им на праве собственности имуществе, об обязательствах имущественного характера, а также сведений о доходах своих супруг (супругов) и несовершеннолетних детей, об имуществе, принадлежащем им на праве собственности, и об их обязательствах имущественного характера (далее - сведения о доходах, об имуществе и обязательствах имущественного характера);

2) муниципальными служащими органов местного самоуправления Нефтекумского муниципального округа Ставропольского края (далее - муниципальные служащие), замещавшими по состоянию на 31 декабря отчетного года должности муниципальной службы в органах местного самоуправления Нефтекумского муниципального округа Ставропольского края, включенные в один из перечней должностей, сведения о своих доходах, расходах, об имуществе и обязательствах имущественного характера, а также сведения о доходах, расходах, об имуществе и обязательствах имущественного характера своих супруги (супруга) и несовершеннолетних детей (далее - сведения о доходах, расходах, об имуществе и обязательствах имущественного характера);

3) муниципальными служащими, замещающими должности муниципальной службы, не включенные в один из перечней должностей, и претендующими на замещение должности муниципальной службы, включенной в один из перечней должностей (далее - кандидат на должность муниципальной службы, предусмотренную перечнем должностей), при назначении на должность, включенную в один из перечней должностей.

Статья 2. Форма предоставления сведений о доходах, об имуществе и обязательствах имущественного характера

1. Гражданин, претендующий на замещение должности муниципальной службы, кандидат на должность муниципальной службы, предусмотренную перечнем должностей, при назначении на должность, включенную в перечень должностей, обязаны представлять сведения о своих доходах, об имуществе и обязательствах имущественного характера, а также сведения о доходах, об имуществе и обязательствах имущественного характера своих супруги (супруга) и несовершеннолетних детей по форме справки о доходах, расходах, об имуществе и обязательствах имущественного характера, утвержденной Президентом Российской Федерации, с использованием специального программного обеспечения «Справка БК», размещенного на официальном сайте Президента Российской Федерации или на официальном сайте государственной информационной системы в области государственной службы в информационно-телекоммуникационной сети «Интернет» (далее - справка).

2. Муниципальный служащий, замещающий должность муниципальной службы, включенную в один из перечней должностей, обязан представлять сведения о своих доходах, расходах, об имуществе и обязательствах имущественного характера, а также сведения о доходах, расходах, об имуществе и обязательствах имущественного характера своих супруги (супруга) и несовершеннолетних детей по форме справки ежегодно, не позднее 30 апреля года, следующего за отчетным.

Статья 3. Представление сведений о доходах, об имуществе и обязательствах имущественного характера

1. В кадровую службу Думы Нефтекумского муниципального округа Ставропольского края представляются:

1) сведения о своих доходах, об имуществе и обязательствах имущественного характера, а также сведения о доходах, об имуществе и обязательствах имущественного характера своих супруги (супруга) и несовершеннолетних детей - гражданином при назначении на должность муниципальной службы, кандидатом на должность муниципальной службы, предусмотренную перечнем должностей, при назначении на должность в Думе Нефтекумского муниципального округа Ставропольского края, включенную в перечень должностей;

2) сведения о своих доходах, расходах, об имуществе и обязательствах имущественного характера, а также сведения о доходах, расходах, об имуществе и обязательствах имущественного характера своих супруги (супруга) и несовершеннолетних детей - муниципальным служащим, замещающим в Думе Нефтекумского муниципального округа Ставропольского края должность муниципальной службы, включенную в перечень должностей.

2. В кадровую службу Контрольно-счетной палаты Нефтекумского муниципального округа Ставропольского края представляются:

1) сведения о своих доходах, об имуществе и обязательствах имущественного характера, а также сведения о доходах, об имуществе и обязательствах имущественного характера своих супруги (супруга) и несовершеннолетних детей - гражданином при назначении на должность муниципальной службы в Контрольно-счетной палате Нефтекумского муниципального округа Ставропольского края, включенную в перечень должностей;

2) сведения о своих доходах, расходах, об имуществе и обязательствах имущественного характера, а также сведения о доходах, расходах, об имуществе и обязательствах имущественного характера своих супруги (супруга) и несовершеннолетних детей - муниципальным служащим, замещающим в Контрольно-счетной палате Нефтекумского муниципального округа Ставропольского края должность муниципальной службы, включенную в перечень должностей.

3. В отдел правового, кадрового обеспечения и профилактики коррупционных правонарушений администрации Нефтекумского муниципального округа Ставропольского края представляются:

1) сведения о своих доходах, об имуществе и обязательствах имущественного характера, а также сведения о доходах, об имуществе и обязательствах имущественного характера своих супруги (супруга) и несовершеннолетних детей - гражданином при назначении на должность муниципальной службы, кандидатом на должность муниципальной службы, предусмотренную перечнем должностей, при назначении на должность муниципальной службы в администрации Нефтекумского муниципального округа Ставропольского края, включенную в перечень должностей, должность руководителя отраслевого (функционального) и территориальных органов администрации Нефтекумского муниципального округа Ставропольского края;

2) сведения о своих доходах, расходах, об имуществе и обязательствах имущественного характера, а также сведения о доходах, расходах, об имуществе и обязательствах имущественного характера своих супруги (супруга) и несовершеннолетних детей - муниципальным служащим, замещающим в администрации Нефтекумского муниципального округа Ставропольского края должность муниципальной службы, включенную в перечень должностей, руководителем отраслевого (функционального) и территориальных органов администрации Нефтекумского муниципального округа Ставропольского края.

4. В кадровую службу соответствующего отраслевого (функционального) и территориального органа администрации Нефтекумского муниципального округа Ставропольского края представляются:

1) сведения о своих доходах, об имуществе и обязательствах имущественного характера, а также сведения о доходах, об имуществе и обязательствах имущественного характера своих супруги (супруга) и несовершеннолетних детей - гражданином, кандидатом на должность муниципальной службы, предусмотренную перечнем должностей, при назначении на должность муниципальной службы в отраслевом (функциональном) и территориальном органах администрации Нефтекумского муниципального округа Ставропольского края,

2) сведения о своих доходах, расходах, об имуществе и обязательствах имущественного характера, а также сведения о доходах, расходах, об имуществе и обязательствах имущественного характера своих супруги (супруга) и несовершеннолетних детей - муниципальным служащим, замещающим в отраслевом (функциональном) и территориальных органах администрации Нефтекумского муниципального округа Ставропольского края должность муниципальной службы, включенную в перечень должностей.

Статья 4. Срок представления сведений о доходах, об имуществе и обязательствах имущественного характера

1. Гражданин при назначении на должность муниципальной службы представляет:

1) сведения о своих доходах, полученных от всех источников (включая доходы по прежнему месту работы, пенсии, пособия, иные выплаты) за календарный год, предшествующий году подачи документов для поступления на муниципальную службу, а также сведения об имуществе, принадлежащем ему на праве собственности, и о своих обязательствах имущественного характера по состоянию на первое число месяца, предшествующего месяцу поступления на муниципальную службу (на отчетную дату);

2) сведения о доходах супруги (супруга) и несовершеннолетних детей, полученных от всех источников (включая заработную плату, пенсии, пособия, иные выплаты) за календарный год, предшествующий году подачи гражданином документов для замещения должности муниципальной службы, а также сведения об имуществе, принадлежащем им на праве собственности, и об их обязательствах имущественного характера по состоянию на первое число месяца, предшествующего месяцу подачи гражданином документов для замещения должности муниципальной службы (на отчетную дату).

2. Кандидат на должность муниципальной службы, предусмотренную перечнем должностей, представляет сведения о доходах, об имуществе и обязательствах имущественного характера в соответствии с частью 1 настоящей статьи.

3. Муниципальный служащий представляет ежегодно:

1) сведения о своих доходах, полученных за отчетный период (с 1 января по 31 декабря) от всех источников (включая денежное вознаграждение, денежное содержание, пенсии, пособия, иные выплаты), а также сведения об имуществе, принадлежащем ему на праве собственности, и о своих обязательствах имущественного характера по состоянию на конец отчетного периода;

2) сведения о доходах супруги (супруга) и несовершеннолетних детей, полученных за отчетный период (с 1 января по 31 декабря) от всех источников (включая заработную плату, пенсии, пособия, иные выплаты), а также сведения об имуществе, принадлежащем им на праве собственности, и об их обязательствах имущественного характера по состоянию на конец отчетного периода;

3) сведения о своих расходах, а также о расходах своих супруги (супруга) и несовершеннолетних детей за отчетный период (с 1 января по 31 декабря) по каждой сделке по приобретению земельного участка, другого объекта недвижимости, транспортного средства, ценных бумаг (долей участия, паев в уставных (складочных) капиталах организаций), цифровых финансовых активов, цифровой валюты, совершенной им, его супругой (супругом) и (или) несовершеннолетними детьми в течение календарного года, предшествующего году представления таких сведений, если общая сумма таких сделок превышает общий доход данного лица и его супруги (супруга) за три последних года, предшествующих отчетному периоду.

Статья 5. Уточненные сведения о доходах, об имуществе и обязательствах имущественного характера

1. В случае если гражданин, муниципальный служащий обнаружили, что в представленных ими в кадровую службу соответствующего органа местного самоуправления Нефтекумского муниципального округа Ставропольского края сведениях о доходах, об имуществе и обязательствах имущественного характера не отражены или не полностью отражены необходимые сведения, либо имеются ошибки, они вправе представить уточненные сведения о доходах, об имуществе и обязательствах имущественного характера в порядке, установленном настоящим Положением.

2. Муниципальный служащий может представить уточненные сведения о доходах, об имуществе и обязательствах имущественного характера в течение 1 месяца после окончания срока, указанного в части 2 статьи 2 настоящего Положения.

3. Гражданин, кандидат на должность муниципальной службы, предусмотренную перечнем должностей, могут представить уточненные сведения о доходах, об имуществе и обязательствах имущественного характера в течение 1 месяца со дня представления сведений о доходах, об имуществе и обязательствах имущественного характера в соответствии с частью 1 статьи 4 настоящего Положения.

Статья 6. Заявление в комиссию по соблюдению требований к служебному поведению муниципальных служащих и урегулированию конфликта интересов

В случае невозможности по объективным причинам представить сведения о доходах, расходах, об имуществе и обязательствах имущественного характера своих супруги (супруга) и несовершеннолетних детей, муниципальный служащий подает заявление в комиссию по соблюдению требований к служебному поведению муниципальных служащих и урегулированию конфликта интересов соответствующего органа местного самоуправления.

Статья 7. Проверка достоверности и полноты сведений о доходах, расходах, об имуществе и обязательствах имущественного характера

1. Проверка достоверности и полноты сведений о доходах, расходах, об имуществе и обязательствах имущественного характера, представляемых в соответствии с настоящим Положением, осуществляется в соответствии с законодательством Российской Федерации, законодательством Ставропольского края и муниципальными правовыми актами Нефтекумского муниципального округа Ставропольского края.

2. Сведения о доходах, об имуществе и обязательствах имущественного характера, представляемые в соответствии с настоящим Положением гражданином, кандидатом на должность муниципальной службы, предусмотренную перечнем должностей, при назначении на должность, а также сведения о доходах, расходах, об имуществе и обязательствах имущественного характера, ежегодно представляемые муниципальным служащим, и информация

о результатах проверки достоверности и полноты этих сведений приобщаются к личным делам муниципального служащего.

В случае если гражданин, кандидат на должность муниципальной службы, предусмотренную перечнем должностей, представившие в кадровую службу соответствующего органа местного самоуправления Нефтекумского муниципального округа Ставропольского края сведения о своих доходах, об имуществе и обязательствах имущественного характера, а также о доходах, об имуществе и обязательствах имущественного характера своих супруги (супруга) и несовершеннолетних детей, не были назначены на должность муниципальной службы, указанные сведения в дальнейшем не могут быть использованы и подлежат уничтожению.

3. Сведения о доходах, расходах, об имуществе и обязательствах имущественного характера относятся к конфиденциальной информации (за исключением сведений, которые в установленных законодательством Российской Федерации случаях могут быть опубликованы в средствах массовой информации), если законодательством Российской Федерации они не отнесены к сведениям, составляющим государственную и иную охраняемую федеральными законами тайну.

4. Сведения о доходах, расходах, об имуществе и обязательствах имущественного характера муниципального служащего, его супруги (супруга) и несовершеннолетних детей размещаются в информационно-телекоммуникационной сети «Интернет» на официальном сайте администрации Нефтекумского муниципального округа Ставропольского края в сети Интернет и предоставляются для опубликования средствам массовой информации в порядке и сроки, определяемые нормативным правовым актом соответствующего органа местного самоуправления Нефтекумского муниципального округа Ставропольского края.

5. Муниципальные служащие, в должностные обязанности которых входит работа со сведениями о доходах, расходах, об имуществе и обязательствах имущественного характера, виновные в их разглашении или использовании в целях, не предусмотренных законодательством Российской Федерации, несут ответственность в соответствии с законодательством Российской Федерации.

6. Непредставление гражданином при назначении на должность муниципальной службы, кандидатом на должность муниципальной службы, предусмотренную перечнем должностей, при назначении на должность, включенную в один из перечней должностей, сведений о своих доходах, об имуществе и обязательствах имущественного характера, а также сведений о доходах, об имуществе и обязательствах имущественного характера супруги (супруга) и несовершеннолетних детей, представление заведомо неполных сведений, за исключением случаев, установленных федеральными законами, либо представление заведомо недостоверных сведений является основанием для отказа в приеме указанных гражданина на муниципальную службу, кандидата на должность муниципальной службы, включенную в перечень должностей.

Непредставление муниципальным служащим сведений о своих доходах, расходах, об имуществе и обязательствах имущественного характера, а также сведений о доходах, расходах, об имуществе и обязательствах имущественного характера супруги (супруга) и несовершеннолетних детей в случае, если представление таких сведений обязательно, либо представление заведомо неполных сведений, за исключением случаев, установленных федеральными законами, либо представление заведомо недостоверных сведений является правонарушением, влекущим увольнение муниципального служащего с муниципальной службы.



**ДУМА НЕФТЕКУМСКОГО МУНИЦИПАЛЬНОГО ОКРУГА
СТАВРОПОЛЬСКОГО КРАЯ
ВТОРОГО СОЗЫВА**

РЕШЕНИЕ

12 декабря 2023 года

г. Нефтекумск

№ 215

Об утверждении Положения о проверке достоверности и полноты сведений, представляемых гражданами Российской Федерации, претендующими на замещение должностей муниципальной службы в органах местного самоуправления Нефтекумского муниципального округа Ставропольского края, и муниципальными служащими, замещающими должности муниципальной службы в органах местного самоуправления Нефтекумского муниципального округа Ставропольского края, и соблюдения муниципальными служащими органов местного самоуправления Нефтекумского муниципального округа Ставропольского края требований к служебному поведению

В соответствии с Федеральными законами от 6 октября 2003 года № 131-ФЗ «Об общих принципах организации местного самоуправления в Российской Федерации», от 2 марта 2007 г. № 25-ФЗ «О муниципальной службе в Российской Федерации», от 25 декабря 2008 г. № 273-ФЗ «О противодействии коррупции», Указом Президента Российской Федерации от 21 сентября 2009 г. № 1065 «О проверке достоверности и полноты сведений, представляемых гражданами, претендующими на замещение должностей федеральной государственной службы, и федеральными государственными служащими, и соблюдения федеральными государственными служащими требований к служебному поведению», постановлением Губернатора Ставропольского края от 9 апреля 2010 г. № 145 «О проверке достоверности и полноты сведений, представляемых гражданами Российской Федерации, претендующими

на замещение государственных должностей Ставропольского края, должностей государственной гражданской службы Ставропольского края, лицами, замещающими государственные должности Ставропольского края, государственными гражданскими служащими Ставропольского края, и соблюдения государственных гражданскими служащими Ставропольского края требований к служебному поведению», Уставом Нефтекумского муниципального округа, утвержденным решением Думы Нефтекумского городского округа Ставропольского края от 15 августа 2023 года № 129,

Дума Нефтекумского муниципального округа Ставропольского края

РЕШИЛА:

Статья 1

Утвердить прилагаемое Положение о проверке достоверности и полноты сведений, представляемых гражданами Российской Федерации, претендующими на замещение должностей муниципальной службы в органах местного самоуправления Нефтекумского муниципального округа Ставропольского края, и муниципальными служащими, замещающими должности муниципальной службы в органах местного самоуправления Нефтекумского муниципального округа Ставропольского края, и соблюдения муниципальными служащими органов местного самоуправления Нефтекумского муниципального округа Ставропольского края требований к служебному поведению.

Статья 2

Думе Нефтекумского муниципального округа Ставропольского края, Контрольно-счетной палате Нефтекумского муниципального округа Ставропольского края, администрации Нефтекумского муниципального округа Ставропольского края и ее отраслевым (функциональным) и территориальным органам, обладающим правами юридического лица, определить ответственных за работу по профилактике коррупционных и иных правонарушений, возложив на них функции, аналогичные функциям, перечисленным в пункте 2 постановления Губернатора Ставропольского края от 09 апреля 2010 г. № 145 «О проверке достоверности и полноты сведений, представляемых гражданами Российской Федерации, претендующими на замещение государственных должностей Ставропольского края, должностей государственной гражданской службы Ставропольского края, лицами, замещающими государственные должности Ставропольского края, государственными гражданскими служащими Ставропольского края, и соблюдения государственными гражданскими служащими Ставропольского края требований к служебному поведению».

Статья 3

Признать утратившими силу решения Думы Нефтекумского городского округа Ставропольского края: от 15 июня 2021 г. № 620 «Об утверждении Положения о проверке достоверности и полноты сведений, представляемых отдельными категориями лиц, претендующих на замещение должностей и замещающих должности, осуществление полномочий по которым влечет за собой обязанность представлять указанные сведения, и соблюдения требований к служебному поведению»

от 14 декабря 2021 года № 700 «О внесении изменений в решение Думы Нефтекумского городского округа Ставропольского края от 15 июня 2021 г. № 620 «Об утверждении Положения о проверке достоверности и полноты сведений, представляемых отдельными категориями лиц, претендующих на замещение должностей и замещающих должности, осуществление полномочий по которым влечет за собой обязанность представлять указанные сведения, и соблюдения требований к служебному поведению»;

от 24 мая 2022 года № 764 «О внесении изменений в Положение о проверке достоверности и полноты сведений, представляемых отдельными категориями лиц, претендующих на замещение должностей и замещающих должности, осуществление полномочий по которым влечет за собой обязанность представлять указанные сведения, и соблюдения требований к служебному поведению, утвержденное решением Думы Нефтекумского городского округа Ставропольского края от 15 июня 2021 г. № 620»;

от 21 марта 2023 года № 71 «О внесении изменений в Положение о проверке достоверности и полноты сведений, представляемых отдельными категориями лиц, претендующих на замещение должностей и замещающих должности, осуществление полномочий по которым влечет за собой обязанность представлять указанные сведения, и соблюдения требований к служебному поведению, утвержденное решением Думы Нефтекумского городского округа Ставропольского края от 15 июня 2021 года № 620».

Статья 4

Контроль за выполнением настоящего решения возложить на постоянную комиссию по местному самоуправлению, законотворчеству и правопорядку Думы Нефтекумского муниципального округа Ставропольского края (председатель - Р.К. Абдулнасыров).

Статья 5

Настоящее решение вступает в силу со дня его официального опубликования.

Председатель Думы
Нефтекумского муниципального округа
Ставропольского края

Д.А. Слюсарев

Глава Нефтекумского
муниципального округа
Ставропольского края

Д.Н. Сокуренок

Приложение

к решению Думы Нефтекумского муниципального округа Ставропольского края «Об утверждении Положения о проверке достоверности и полноты сведений, представляемых гражданами Российской Федерации, претендующими на замещение должностей муниципальной службы в органах местного самоуправления Нефтекумского муниципального округа Ставропольского края, и муниципальными служащими, замещающими должности муниципальной службы в органах местного самоуправления Нефтекумского муниципального округа Ставропольского края, и соблюдения муниципальными служащими органов местного самоуправления Нефтекумского муниципального округа Ставропольского края требований к служебному поведению» от 12 декабря 2023 г. № 215

ПОЛОЖЕНИЕ

о проверке достоверности и полноты сведений, представляемых гражданами Российской Федерации, претендующими на замещение должностей муниципальной службы в органах местного самоуправления Нефтекумского муниципального округа Ставропольского края, и муниципальными служащими, замещающими должности муниципальной службы в органах местного самоуправления Нефтекумского муниципального округа Ставропольского края, и соблюдения муниципальными служащими органов местного самоуправления Нефтекумского муниципального округа Ставропольского края требований к служебному поведению

Статья 1. Общие положения

Положение о проверке достоверности и полноты сведений, представляемых гражданами Российской Федерации, претендующими на замещение должностей муниципальной службы в органах местного самоуправления Нефтекумского муниципального округа Ставропольского края, и муниципальными служащими, замещающими должности муниципальной службы в органах местного самоуправления Нефтекумского муниципального округа Ставропольского края, и соблюдения муниципальными служащими органов местного самоуправления Нефтекумского муниципального округа Ставропольского края требований к служебному поведению (далее - Положение) определяет порядок осуществления проверки:

1) достоверности и полноты:

сведений о доходах, об имуществе и обязательствах имущественного характера, представленных гражданами Российской Федерации, претендующими на замещение должностей муниципальной службы в органах местного самоуправления Нефтекумского муниципального округа Ставропольского края (далее соответственно - граждане, муниципальная служба), на отчетную дату;

сведений о доходах, расходах, об имуществе и обязательствах имущественного характера, представленных муниципальными служащими органов местного самоуправления Нефтекумского муниципального округа Ставропольского края (далее - муниципальные служащие) за отчетный период и за два года, предшествующие отчетному периоду;

сведений (в части, касающейся профилактики коррупционных правонарушений), представленных гражданами при поступлении на муниципальную службу в соответствии с нормативными правовыми актами Российской Федерации на отчетную дату;

2) достоверности и полноты персональных данных и иных сведений, представленных гражданами при поступлении на муниципальную службу в соответствии с нормативными правовыми актами Российской Федерации (далее - персональные данные);

3) соблюдения муниципальными служащими в течение трех лет, предшествующих поступлению информации, явившейся основанием для осуществления проверки, предусмотренной настоящим пунктом, ограничений и запретов, требований о предотвращении или урегулировании конфликта интересов, исполнения ими обязанностей, установленных федеральными законами от 2 марта 2007 г. № 25-ФЗ «О муниципальной службе в Российской Федерации», от 25 декабря 2008 г. № 273-ФЗ «О противодействии коррупции» и другими федеральными законами (далее - требования к служебному поведению).

Статья 2. Проверка достоверности и полноты сведений о доходах, об имуществе и обязательствах имущественного характера

1. Проверка, предусмотренная абзацем четвертым пункта 1, пунктами 2 и 3 статьи 1 настоящего Положения, осуществляется соответственно в отношении граждан, претендующих на замещение любой должности муниципальной службы, и муниципальных служащих, замещающих любую должность муниципальной службы.

2. Проверка достоверности и полноты сведений о доходах, об имуществе и обязательствах имущественного характера, представляемых муниципальным служащим, замещающим должность муниципальной службы, не предусмотренную перечнем должностей, при назначении на которые граждане обязаны представлять сведения о своих доходах, об имуществе и обязательствах имущественного характера, а также сведения о доходах, об имуществе и обязательствах имущественного характера своих супруги (супруга) и несовершеннолетних детей, и при замещении которых муниципальные служащие обязаны представлять сведения о своих доходах, расходах, об имуществе и обязательствах имущественного характера, а также сведения о доходах, расходах, об имуществе и обязательствах имущественного характера своих супруги (супруга) и несовершеннолетних детей (далее - перечень должностей), и претендующим на замещение должности муниципальной службы, предусмотренной перечнем должностей, осуще-

ствления проверки, требований к служебному поведению, на основании решения главы Нефтекумского муниципального округа Ставропольского края.

4. Должностным лицом, ответственным за работу по профилактике коррупционных и иных правонарушений в отраслевом (функциональном) или территориальном органах администрации Нефтекумского округа Ставропольского края, наделенного правами юридического лица (далее - орган администрации) осуществляются проверки:

1) достоверности и полноты сведений о доходах, об имуществе и обязательствах имущественного характера, представленных гражданами, претендующими на замещение должностей муниципальной службы в соответствующем органе администрации, на основании решения руководителя органа администрации, а также сведений (в части, касающейся профилактики коррупционных правонарушений), представленных гражданами в соответствии с нормативными правовыми актами Российской Федерации;

2) достоверности и полноты сведений о доходах, расходах, об имуществе и обязательствах имущественного характера, представленных муниципальными служащими соответствующего органа администрации, на основании решения руководителя органа администрации;

3) достоверности и полноты персональных данных, представленных гражданами, претендующими на замещение должностей муниципальной службы в соответствующем органе администрации в соответствии с нормативными правовыми актами Российской Федерации, на основании решения руководителя органа администрации;

4) соблюдения муниципальными служащими в соответствующем органе администрации в течение 3 лет, предшествующих поступлению информации, явившейся основанием для осуществления проверки, требований к служебному поведению, на основании решения руководителя органа администрации.

5. Решение о проведении проверки принимается отдельно в отношении каждого гражданина или муниципального служащего и оформляется правовым актом соответствующего органа местного самоуправления Нефтекумского муниципального округа Ставропольского края, руководителя органа администрации.

Статья 4. Основания для осуществления проверки

1. Основанием для осуществления проверки является достаточная информация, представленная в письменном виде в установленном порядке:

1) правоохранительными органами, иными государственными органами, органами местного самоуправления Нефтекумского муниципального округа Ставропольского края и их должностными лицами;

2) должностными лицами, ответственными за работу по профилактике коррупционных и иных правонарушений органов местного самоуправления Нефтекумского муниципального округа Ставропольского края, органов администрации;

3) постоянно действующими руководящими органами политических партий и зарегистрированных в соответствии с законодательством Российской Федерации иных общероссийских общественных объединений, не являющихся политическими партиями;

4) Общественной палатой Российской Федерации, Общественной палатой Ставропольского края;

5) общероссийскими, региональными средствами массовой информации.

2. Информация анонимного характера не может служить основанием для проведения проверки.

Статья 5. Срок проведения проверки

1. Проверка осуществляется в срок, не превышающий 60 дней со дня принятия решения о ее проведении. Указанный срок проведения проверки может быть продлен до 90 дней лицом, принявшим решение о ее проведении.

2. Должностные лица, ответственные за работу по профилактике коррупционных и иных правонарушений, органов местного самоуправления Нефтекумского муниципального округа Ставропольского края, органов администрации (далее - должностное лицо, ответственное за работу по профилактике коррупционных и иных правонарушений) вправе осуществлять проверку:

1) самостоятельно;

2) посредством внесения предложения Губернатору Ставропольского края о направлении в федеральные органы исполнительной власти, уполномоченные в соответствии с частью третьей статьи 7 Федерального закона «Об оперативно-розыскной деятельности» на осуществление оперативно-розыскной деятельности, запроса о проведении оперативно-розыскных мероприятий в отношении сведений, представленных муниципальным служащим.

3. При осуществлении проверки, предусмотренной пунктом 1 части 2 настоящей статьи, должностное лицо, ответственное за работу по профилактике коррупционных и иных правонарушений вправе:

1) проводить по своей инициативе собеседование с гражданином или муниципальным служащим;

2) изучать представленные гражданином или муниципальным служащим сведения о доходах, расходах, об имуществе и обязательствах имущественного характера и дополнительные материалы, которые приобщаются к материалам проверки;

3) получать от гражданина или муниципального служащего пояснения по представленным им сведениям о доходах, расходах, об имуществе и обязательствах имущественного характера и дополнительным материалам к материалам проверки;

4) направлять в установленном порядке запросы (кроме запросов, касающихся осуществления оперативно-розыскной деятельности и ее результатов, а также запросов в кредитные организации, налоговые органы, органы, осуществляющие государственную регистрацию прав на недвижимое имущество и сделок с ним, и операторам информационных систем, в которых осуществляется выпуск цифровых финансовых активов) в органы прокуратуры Российской Федерации, иные федеральные государственные органы, их территориальные органы, государственные органы субъектов Российской Федерации, органы государственной власти Ставропольского края, органы

местного самоуправления, на предприятия, в учреждения, организации и общественные объединения (далее соответственно - органы, организации) об имеющихся у них сведениях о:

- доходах, расходах, об имуществе и обязательствах имущественного характера гражданина или муниципального служащего, его супруги (супруга) и несовершеннолетних детей;
- достоверности и полноте персональных данных;
- соблюдении муниципальным служащим требований к служебному поведению (далее - запрос);
- 5) наводить справки у физических лиц и получать от них информацию с их согласия;
- 6) осуществлять анализ сведений, представленных гражданином или муниципальным служащим в соответствии с законодательством Российской Федерации о противодействии коррупции.

4. В запросе указываются:

- 1) фамилия, имя, отчество руководителя органа или организации, в которые направляется запрос;
- 2) ссылка на нормативный правовой акт, на основании которого направляется запрос;
- 3) фамилия, имя, отчество, дата и место рождения, место регистрации, жительства и (или) пребывания, должность и место работы (службы), вид и реквизиты документа, удостоверяющего личность гражданина или муниципального служащего, его супруги (супруга) и несовершеннолетних детей, сведения о доходах, расходах, об имуществе и обязательствах имущественного характера которых проверяются, гражданина, представившего сведения в соответствии с нормативными правовыми актами Российской Федерации, полнота и достоверность, которых проверяются, либо муниципального служащего, в отношении которого имеются сведения о несоблюдении им требований к служебному поведению;
- 4) содержание и объем сведений, указанных в пункте 4 части 3 настоящей статьи (далее - запрашиваемые сведения);
- 5) срок представления запрашиваемых сведений;
- 6) фамилия, инициалы и номер телефона должностного лица органа местного самоуправления Нефтекумского муниципального округа Ставропольского края, органа администрации, подготовившего запрос;
- 7) другие необходимые сведения.

Статья 6. Запрос

1. При осуществлении проверки самостоятельно должностное лицо, ответственное за работу по профилактике коррупционных и иных правонарушений, для направления запроса в кредитные организации, налоговые органы Российской Федерации, органы, осуществляющие государственную регистрацию прав на недвижимое имущество и сделок с ним, и операторам информационных систем, в которых осуществляется выпуск цифровых финансовых активов, должностными лицами, определенными распоряжением Губернатора Ставропольского края от 7 октября 2022 г. № 624-р «Об уполномочении отдельных должностных лиц на направление запросов в кредитные организации, налоговые органы Российской Федерации, органы, осуществляющие государственную регистрацию прав на недвижимое имущество и сделок с ним, и операторам информационных систем, в которых осуществляется выпуск цифровых финансовых активов, при осуществлении в соответствии с федеральным законодательством и законодательством Ставропольского края о противодействии коррупции проверок», готовит проект соответствующего запроса.

2. Проект запроса о проведении оперативно-розыскных мероприятий в отношении сведений, представленных муниципальным служащим, а также проект запроса в кредитные организации, налоговые органы Российской Федерации, органы, осуществляющие государственную регистрацию прав на недвижимое имущество и сделок с ним, и операторам информационных систем, в которых осуществляется выпуск цифровых финансовых активов, оформляются в соответствии с требованиями постановления Губернатора Ставропольского края от 9 апреля 2010 г. № 145 «О проверке достоверности и полноты сведений, представляемых гражданами Российской Федерации, претендующими на замещение государственных должностей Ставропольского края, должностей государственной гражданской службы Ставропольского края, лицами, замещающими государственные должности Ставропольского края, государственными гражданскими служащими Ставропольского края, и соблюдения государственным гражданскими служащими Ставропольского края требований к служебному поведению».

Статья 7. Обязанности муниципального служащего

1. Должностные лица, ответственные за работу по профилактике коррупционных и иных правонарушений, обеспечивают:

- 1) уведомление в письменной форме муниципального служащего о начале в отношении него проверки и разъяснение ему содержания пункта 2 части 1 настоящей статьи - в течение двух рабочих дней со дня принятия решения о проведении проверки;
- 2) проведение беседы с муниципальным служащим или гражданином в случае поступления соответствующего ходатайства от него, в ходе которой он должен быть проинформирован о том, какие сведения, представляемые им, и соблюдение каких требований к служебному поведению подлежат проверке в соответствии с настоящим Положением (далее - беседа), - в течение семи рабочих дней со дня поступления вышеуказанного ходатайства, а при наличии уважительной причины - в срок, согласованный с муниципальным служащим или гражданином.

2. В течение семи рабочих дней со дня окончания проверки должностные лица, ответственные за работу по профилактике коррупционных и иных правонарушений, обязаны ознакомить муниципального служащего с результатами проверки с соблюдением требований законодательства Российской Федерации о государственной тайне.

Статья 8. Права муниципального служащего

1. Муниципальный служащий вправе:

- 1) давать пояснения в письменной форме по вопросам, возникающим в ходе проведения проверки, проведения беседы, а также по результатам проверки;
- 2) представлять дополнительные материалы и давать по ним пояснения в письменной форме;
- 3) обращаться к должностному лицу, ответственному за работу по профилактике коррупционных и иных правонарушений, с подлежащим удовлетворению ходатайством о проведении беседы с ним по вопросам, указанным в пункте 2 части 1 статьи 7 настоящего Положения.

2. Пояснения, указанные в части 1 настоящей статьи, приобщаются к материалам проверки.

Статья 9. Отстранение муниципального служащего

На период проведения проверки муниципальный служащий может быть отстранен от замещаемой должности муниципальной службы представителем нанимателя (работодателем) на срок, не превышающий 60 дней со дня принятия решения о ее проведении. Указанный срок может быть продлен до 90 дней представителем нанимателя (работодателем).

На период отстранения муниципального служащего от замещаемой должности муниципальной службы денежное содержание по замещаемой им должности сохраняется.

Статья 10. Доклад

1. По результатам проверки должностному лицу, уполномоченному назначать гражданина на должность муниципальной службы или назначившему муниципального служащего на должность муниципальной службы, должностным лицом, ответственным за работу по профилактике коррупционных и иных правонарушений, представляется доклад.

В докладе должно содержаться одно из следующих предложений:

- 1) о назначении гражданина на должность муниципальной службы;
- 2) об отказе гражданину в назначении на должность муниципальной службы;
- 3) об отсутствии оснований для применения к муниципальному служащему мер юридической ответственности;
- 4) о применении к муниципальному служащему мер юридической ответственности;
- 5) о представлении материалов проверки в соответствующую комиссию по соблюдению требований к служебному поведению муниципальных служащих и урегулированию конфликта интересов.

2. Сведения о результатах проверки с письменного согласия лица, принявшего решение о проведении проверки, представляются должностным лицом, ответственным за работу по профилактике коррупционных и иных правонарушений с одновременным уведомлением об этом гражданина или муниципального служащего, в отношении которого проводилась проверка, в государственные органы, органы местного самоуправления и организации, представившие информацию, явившуюся основанием для проведения проверки, в соответствии с частью 1 статьи 4 настоящего Положения, с соблюдением требований законодательства Российской Федерации о персональных данных и государственной тайне.

3. В случае если в ходе осуществления проверки достоверности и полноты сведений о доходах, расходах, об имуществе и обязательствах имущественного характера получена информация о том, что в течение отчетного периода на счета муниципального служащего его супруги (супруга) и несовершеннолетних детей в банках и (или) иных кредитных организациях поступили денежные средства в сумме, превышающей их совокупный доход за отчетный период и предшествующие 2 года, должностное лицо ответственное за работу по профилактике коррупционных и иных правонарушений, осуществляющее такую проверку, обязано истребовать у муниципального служащего сведения, подтверждающие законность получения им этих денежных средств.

В случае непредставления муниципальным служащим сведений, подтверждающих законность получения этих денежных средств, или представления недостоверных сведений материалы проверки в трехдневный срок после ее завершения направляются лицом, принявшим решение о ее проведении, в прокуратуру Нефтекумского района Ставропольского края.

4. В случае увольнения муниципального служащего, в отношении которого осуществляется проверка, до ее завершения и при наличии информации, о том, что в течение отчетного периода на счета этого муниципального служащего, его супруги (супруга) и несовершеннолетних детей в банках и (или) иных кредитных организациях поступили денежные средства в сумме, превышающей их совокупный доход за отчетный период и предшествующие 2 года, материалы проверки в трехдневный срок после увольнения муниципального служащего направляются лицом, принявшим решение о ее проведении, в прокуратуру Нефтекумского района Ставропольского края.

5. В случае увольнения муниципального служащего, на которого были распространены ограничения, запреты, требования о предотвращении или об урегулировании конфликта интересов и (или) обязанности, установленные в целях противодействия коррупции, и в отношении которого было принято решение об осуществлении проверки достоверности и полноты представленных им сведений о доходах, расходах, об имуществе и обязательствах имущественного характера, и (или) соблюдения ограничений и запретов, требований о предотвращении или об урегулировании конфликта интересов, и (или) исполнения обязанностей, установленных в целях противодействия коррупции, после завершения такой проверки и до принятия решения о применении к нему взыскания за совершенное коррупционное правонарушение лицу, принявшему решение о проведении проверки, представляется доклад о невозможности привлечения указанного проверяемого муниципального служащего, к ответственности за совершение коррупционного правонарушения.

В случае увольнения муниципального служащего, на которого были распространены ограничения, запреты, требования о предотвращении или об урегулировании конфликта интересов и (или) обязанности, установленные в

целях противодействия коррупции, и в отношении которого было принято решение об осуществлении проверки достоверности и полноты представленных им сведений о доходах, расходах, об имуществе и обязательствах имущественного характера, и (или) соблюдения ограничений и запретов, требований о предотвращении или об урегулировании конфликта интересов, и (или) исполнения обязанностей, установленных в целях противодействия коррупции, в ходе осуществления такой проверки лицу, принявшему решение о проведении такой проверки, представляется доклад о невозможности завершения такой проверки в отношении указанного проверяемого муниципального служащего.

В случаях, предусмотренных абзацами первым и вторым настоящего пункта, материалы, полученные соответственно после завершения проверки, предусмотренной абзацами первым и вторым настоящей части, и в ходе ее осуществления в трехдневный срок после увольнения проверяемого муниципального служащего, указанного в абзацах первом и втором настоящей части, направляются лицом, принявшим решение о проведении такой проверки, в прокуратуру Нефтекумского района Ставропольского края.

6. При установлении в ходе проверки обстоятельств, свидетельствующих о наличии признаков преступления или административного правонарушения, материалы об этом представляются в государственные органы в соответствии с их компетенцией.

Статья 11. Решение

Должностное лицо, уполномоченное назначать гражданина на должность муниципальной службы или назначившее муниципального служащего на должность муниципальной службы, рассмотрев доклад и соответствующее предложение, указанные в статье 10 настоящего Положения, принимает одно из следующих решений:

- 1) назначить гражданина на должность муниципальной службы;
- 2) отказать гражданину в назначении на должность муниципальной службы;
- 3) применить к муниципальному служащему меры юридической ответственности;
- 4) представить материалы проверки в соответствующую комиссию по соблюдению требований к служебному поведению муниципальных служащих и урегулированию конфликта интересов.

Статья 12. Хранение материалов проверки

Материалы проверки, проведенной в отношении муниципального служащего, хранятся в кадровой службе органа местного самоуправления Нефтекумского муниципального округа Ставропольского края, органа администрации в течение трех лет со дня ее окончания, после чего передаются в архив.

Материалы по результатам проверки, проведенной в отношении гражданина, в установленном порядке передаются в архив.



ДУМА НЕФТЕКУМСКОГО МУНИЦИПАЛЬНОГО ОКРУГА СТАВРОПОЛЬСКОГО КРАЯ ВТОРОГО СОЗЫВА

РЕШЕНИЕ

12 декабря 2023 года

г. Нефтекумск

№ 216

Об утверждении Положений об оплате труда работников органов местного самоуправления Нефтекумского муниципального округа Ставропольского края, отраслевых (функциональных) и территориального органов администрации Нефтекумского муниципального округа Ставропольского края, замещающих должности, не являющиеся должностями муниципальной службы, и работников, осуществляющих свою деятельность по профессиям рабочих

В соответствии с Трудовым кодексом Российской Федерации, Уставом Нефтекумского муниципального округа Ставропольского края, утвержденным решением Думы Нефтекумского городского округа Ставропольского края от 15 августа 2023 года № 129,

Дума Нефтекумского муниципального округа Ставропольского края

РЕШИЛА:

Статья 1

Утвердить:

Положение об оплате труда работников органов местного самоуправления Нефтекумского муниципального округа Ставропольского края, отраслевых (функциональных) и территориального органов администрации Нефтекумского муниципального округа Ставропольского края, замещающих должности, не являющиеся должностями муниципальной службы согласно приложению 1;

Положение об оплате труда работников органов местного самоуправления Нефтекумского муниципального округа Ставропольского края, отраслевых (функциональных) и территориального органов администрации Нефте-

кумского муниципального округа Ставропольского края, осуществляющих свою деятельность по профессиям рабочих, согласно приложению 2.

Статья 2

Признать утратившими силу решения Думы Нефтекумского городского округа Ставропольского края:

от 26 декабря 2017 года № 68 «Об утверждении Положения об оплате труда работников органов местного самоуправления Нефтекумского городского округа Ставропольского края, их отраслевых (функциональных) и территориальных органов, замещающих должности, не являющиеся должностями муниципальной службы»;

от 6 февраля 2018 года № 105 «О внесении изменений в Положение об оплате труда работников органов местного самоуправления Нефтекумского городского округа Ставропольского края, их отраслевых (функциональных) и территориальных органов, замещающих должности, не являющиеся должностями муниципальной службы, утвержденное решением Думы Нефтекумского городского округа Ставропольского края от 26 декабря 2017 года № 68»;

от 8 декабря 2020 года № 557 «О внесении изменений в некоторые решения Думы Нефтекумского городского округа Ставропольского края в связи с решением Думы Нефтекумского городского округа Ставропольского края «О бюджете Нефтекумского городского округа Ставропольского края на 2021 год и плановый период 2022 и 2023 годов»;

от 14 декабря 2021 года № 708 «О внесении изменений в статью 4 Положения об оплате труда работников органов местного самоуправления Нефтекумского городского округа Ставропольского края, их отраслевых (функциональных) и территориальных органов, замещающих должности, не являющиеся должностями муниципальной службы, утвержденное решением Думы Нефтекумского городского округа Ставропольского края от 26 декабря 2017 года № 68»;

от 15 августа 2023 года № 132 «О внесении изменений в Положение об оплате труда работников органов местного самоуправления Нефтекумского городского округа Ставропольского края, их отраслевых (функциональных) и территориальных органов, замещающих должности, не являющиеся должностями муниципальной службы, утвержденное решением Думы Нефтекумского городского округа Ставропольского края от 26 декабря 2017 года № 68»;

от 26 декабря 2017 года № 69 «Об утверждении Положения об оплате труда работников органов местного самоуправления Нефтекумского городского округа Ставропольского края, их отраслевых (функциональных) и территориальных органов, осуществляющих свою деятельность по профессиям рабочих»;

от 21 марта 2023 года № 79 «О внесении изменений в решение Думы Нефтекумского городского округа Ставропольского края от 26 декабря 2017 года № 69 «Об утверждении Положения об оплате труда работников органов местного самоуправления Нефтекумского городского округа Ставропольского края, их отраслевых (функциональных) и территориальных органов, осуществляющих свою деятельность по профессиям рабочих».

Статья 3

Контроль за исполнением настоящего решения возложить на постоянную комиссию Дума Нефтекумского муниципального округа Ставропольского края по местному самоуправлению, законотворчеству и правопорядку (председатель - Р.К. Абдулнасыров).

Статья 4

Настоящее решение вступает в силу со дня его официального опубликования.

Председатель Думы
Нефтекумского муниципального округа
Ставропольского края

Д.А. Слюсарев

Глава Нефтекумского
муниципального округа
Ставропольского края

Д.Н. Сокуренько

Приложение 1

к решению Думы Нефтекумского муниципального округа Ставропольского края
«Об утверждении Положений об оплате труда работников органов
местного самоуправления Нефтекумского муниципального округа, отраслевых
(функциональных) и территориального органов администрации Нефтекумского
муниципального округа Ставропольского края, замещающих должности,
не являющиеся должностями муниципальной службы, работников,
осуществляющих свою деятельность по профессиям рабочих»
от 12 декабря 2023 г. № 216

ПОЛОЖЕНИЕ

**об оплате труда работников органов местного самоуправления Нефтекумского
муниципального округа Ставропольского края, отраслевых (функциональных) и территориального
органов администрации Нефтекумского муниципального округа Ставропольского края, замещающих
должности, не являющиеся должностями муниципальной службы**

Статья 1. Общие положения

1. Положение об оплате труда работников органов местного самоуправления Нефтекумского муниципального округа Ставропольского края, отраслевых (функциональных) и территориального органов администрации Нефтекумского муниципального округа Ставропольского края, замещающих должности, не являющиеся должностями муниципальной службы (далее соответственно - Положение, органы местного самоуправления, органы администрации муниципального округа) разработано в соответствии с Трудовым кодексом Российской Федерации, Федеральным законом от 6 октября 2003 года № 131-ФЗ «Об общих принципах организации местного самоуправления в Российской Федерации» и регулирует порядок оплаты труда работников органов местного самоуправления, органов администрации муниципального округа, замещающих должности, не являющиеся должностями муниципальной службы (далее - работники).

2. Установление ежемесячных и иных дополнительных выплат работникам регулируются правовым актом соответствующего органа местного самоуправления:

в отношении работников Думы Нефтекумского муниципального округа Ставропольского края (далее - Дума муниципального округа), - распоряжение председателя Думы муниципального округа;

в отношении работников аппарата администрации Нефтекумского муниципального округа Ставропольского края (далее - администрация муниципального округа), - распоряжение администрации муниципального округа;

в отношении работников Контрольно-счетной палаты Нефтекумского муниципального округа Ставропольского края (далее - КСП муниципального округа), - распоряжение председателя КСП муниципального округа;

в отношении работников органов администрации муниципального округа, являющихся юридическими лицами, - приказ соответствующего органа администрации муниципального округа.

Статья 2. Размеры должностных окладов

Размеры должностных окладов работников составляют:

№ п/п	Наименование должностей	Размер должностного оклада (руб.)
1.	Старшие: экономист, бухгалтер	7949
2.	Бухгалтер, экономист, социолог, механик-водитель	6707
3.	Старший инспектор	5314
4.	Инспектор	4770
5.	Заведующий хозяйством	4609

Статья 3. Оплата труда

1. Заработная плата работников состоит из должностного оклада, ежемесячных и иных дополнительных выплат.

2. К ежемесячным и иным дополнительным выплатам относятся:

- 1) ежемесячная надбавка за сложность, напряженность и высокие достижения в труде;
- 2) ежемесячная надбавка к должностному окладу за выслугу лет (в том числе за водительский стаж для работы механиков-водителей);
- 3) ежемесячное денежное поощрение;
- 4) единовременная выплата при предоставлении ежегодного оплачиваемого отпуска;
- 5) единовременная материальная помощь;
- 6) премия по результатам работы (размер премий максимальным размером не ограничивается).

Статья 4. Формирование фонда оплаты труда

1. При формировании фонда оплаты труда органов местного самоуправления, органов администрации муниципального округа сверх суммы средств, направляемых для выплаты должностных окладов работникам предусматриваются следующие средства на выплату (в расчете на год):

- 1) ежемесячная надбавка за сложность, напряженность и высокие достижения в труде - в размере десяти должностных окладов;
- 2) ежемесячная надбавка к должностному окладу за выслугу лет - в размере четырех должностных окладов;
- 3) премия по результатам работы - в размере шести должностных окладов;
- 4) ежемесячное денежное поощрение - в размере пятнадцати должностных окладов;
- 5) единовременная выплата при предоставлении ежегодного оплачиваемого отпуска - в размере двух должностных окладов;
- 6) материальная помощь - в размере двух должностных окладов.

2. Представитель нанимателя вправе перераспределять средства фонда оплаты труда работников между выплатами, предусмотренными частью 1 настоящей статьи.

Статья 5. Ежемесячная надбавка за сложность, напряженность и высокие достижения в труде

1. Ежемесячная надбавка за сложность, напряженность и высокие достижения в труде к должностному окладу работника устанавливается при выполнении важных и сложных заданий, за напряженный режим работы и достижение высоких показателей в труде в размере 80 процентов должностного оклада.

2. Ежемесячная надбавка за сложность, напряженность и высокие достижения в труде исчисляется исходя из должностного оклада работника без учета доплат, надбавок и выплачивается ежемесячно одновременно с заработной платой.

При исполнении обязанностей временно отсутствующего работника, надбавка за сложность, напряженность и высокие достижения в труде начисляется на должностной оклад по основной деятельности.

Ежемесячная надбавка за сложность, напряженность и высокие достижения в труде учитывается во всех случаях исчисления денежного содержания и среднего заработка.

3. Ежемесячная надбавка за сложность, напряженность и высокие достижения в труде выплачивается или выплата ее прекращается со дня принятия руководителем соответствующего органа местного самоуправления, органа администрации муниципального округа, правового акта о приеме, увольнении работника (иные трудовые правоотношения) (далее - правовой акт).

Работник должен быть ознакомлен с указанным правовым актом под роспись.

Статья 6. Ежемесячная надбавка к должностному окладу за выслугу лет

1. Выплаты ежемесячных надбавок к должностному окладу за выслугу лет (далее - надбавка за выслугу лет) производятся дифференцированно в зависимости от продолжительности стажа работы, дающего право на получение этой надбавки, в следующих размерах:

при стаже работы	в процентах
от 3 до 8 лет	10
от 8 до 13 лет	15
от 13 до 18 лет	20
от 18 до 23 лет	25
свыше 23 лет	30

2. При исполнении обязанностей временно отсутствующего работника надбавка за выслугу лет начисляется на должностной оклад по основной работе.

3. Надбавка за выслугу лет выплачивается со дня возникновения права на назначение этой надбавки.

4. Если у работника органа местного самоуправления, органа администрации муниципального округа право на назначение или изменение размера надбавки за выслугу лет наступило в период его пребывания в очередном или дополнительном отпуске, а также в период его временной нетрудоспособности, выплата размера надбавки за выслугу лет производится после окончания очередного или дополнительного отпуска, временной нетрудоспособности.

5. В том случае, если у работника органа местного самоуправления, органа администрации муниципального округа право на назначение или изменение размера надбавки за выслугу лет наступило в период переподготовки или повышения квалификации с отрывом от исполнения должностных обязанностей и в других случаях, при которых за работником сохраняется средний заработок, указанная надбавка устанавливается ему со дня возникновения права на назначение этой надбавки.

6. Надбавка за выслугу лет устанавливается на основании правового акта соответствующего органа местного самоуправления, органа администрации муниципального округа на основании решения комиссии по установлению надбавок.

7. Порядок исчисления стажа работы, дающего право на получение ежемесячных надбавок за выслугу лет работникам органов местного самоуправления, органам администрации муниципального округа, замещающим должности, не являющиеся должностями муниципальной службы, определяется в соответствии с приложением к настоящему Положению.

8. Документом для определения стажа, дающего право на надбавку за выслугу лет, является трудовая книжка или соответствующий документ, подтверждающий наличие стажа работы, дающего право на надбавку за выслугу лет.

9. Ответственность за своевременный пересмотр у работников органа местного самоуправления, органа администрации муниципального округа размера надбавки за выслугу лет возлагается на кадровую службу (лицо, ответственное за ведение кадровой работы) этого органа.

Статья 7. Премии по результатам работы

1. Премирование работников осуществляется в пределах фонда оплаты труда ежемесячно по результатам работы в целях материального стимулирования их труда. Премия максимальным размером не ограничивается.

Премия начисляется к должностному окладу работника и выплачивается ежемесячно одновременно с заработной платой.

При исполнении обязанностей временно отсутствующего работника ежемесячная премия исчисляется из должностного оклада по основной деятельности.

2. Основными условиями и показателями премирования являются:
своевременное и качественное выполнение трудовых обязанностей;
соблюдение трудовой и исполнительской дисциплины.

3. Премирование осуществляется на основании правового акта соответствующего органа в размере до 125 процентов должностного оклада с учетом фактически отработанного времени в расчетном периоде.

4. Работникам, допустившим несвоевременное и (или) некачественное выполнение трудовых обязанностей, имеющим упущения в работе или нарушения трудовой, исполнительской дисциплины, премия за месяц в котором было применено дисциплинарное взыскание, не выплачивается.

Работникам, уволенным с работы по основаниям, предусмотренным пунктами 5, 6, 7, 11 статьи 81 Трудового кодекса Российской Федерации до окончания месяца, ежемесячная премия не выплачивается.

5. Премирование работников по результатам работы (период, превышающий один месяц), а также к государственным и профессиональным праздникам может производиться в пределах экономии установленного фонда оплаты труда, образующейся по состоянию на дату окончания данного периода, в зависимости от личного вклада работника в результаты работы деятельности Думы муниципального округа, администрации муниципального округа, КСП муниципального округа, органов администрации муниципального округа, являющихся юридическим лицами.

Статья 8. Ежемесячное денежное поощрение

Работникам устанавливается ежемесячное денежное поощрение в размере от 100 до 140 процентов должностного оклада с даты приема на работу.

В зависимости от изменения условий, в связи с которыми работнику было установлено ежемесячное денежное поощрение, качества выполнения им особых поручений, важных и сложных заданий, его размер может быть изменен на основании ходатайства руководителя, которое рассматривается на комиссии по установлению надбавок.

Статья 9. Порядок и условия единовременной выплаты при предоставлении ежегодного оплачиваемого отпуска и материальной помощи

Единовременная выплата при предоставлении ежегодного оплачиваемого отпуска (далее - отпуск) в размере двух должностных окладов и материальная помощь в размере двух должностных окладов выплачивается, как правило, при предоставлении отпуска один раз в году.

Работникам, принятым на работу в соответствующем календарном году, выплата единовременной выплаты при предоставлении ежегодного оплачиваемого отпуска и материальной помощи производится при предоставлении отпуска либо в случае его неиспользования на основании заявления в декабре текущего года пропорционально отработанному времени.

Работникам, не использовавшим в течение календарного года отпуск, в случае, если его предоставление могло неблагоприятно отразиться на работе, единовременная выплата при предоставлении отпуска и материальной помощи производится на основании заявления работника в декабре текущего года в полном объеме.

Приложение

к Положению об оплате труда работников органов местного самоуправления Нефтекумского муниципального округа Ставропольского края, отраслевых (функциональных) и территориальных органов администрации Нефтекумского муниципального округа Ставропольского края, замещающих должности, не являющиеся должностями муниципальной службы

ПОРЯДОК

исчисления стажа работы, дающего право на получение ежемесячных надбавок за выслугу лет работникам органов местного самоуправления Нефтекумского муниципального округа Ставропольского края, отраслевых (функциональных) и территориальных органов администрации Нефтекумского муниципального округа Ставропольского края, замещающих должности, не являющиеся должностями муниципальной службы

1. В стаж работы, дающий право на выплату ежемесячной надбавки за выслугу лет работникам органов местного самоуправления Нефтекумского муниципального округа Ставропольского края, отраслевых (функциональных) и территориальных органов администрации Нефтекумского муниципального округа Ставропольского края, замещающих должности, не являющиеся должностями муниципальной службы, включается:

1) время работы в:

Администрации Президента Российской Федерации, государственных органах (органах) Президента Российской Федерации и государственных органах (органах) при Президенте Российской Федерации; аппарате Совета Безопасности Российской Федерации; аппарате Совета Обороны Российской Федерации; аппаратах Совета Федерации Федерального Собрания Российской Федерации, Государственной Думы Федерального Собрания Российской Федерации (Верховного Совета Российской Федерации); аппаратах Правительства Российской Федерации (Совета Министров - Правительства Российской Федерации), государственных органов Правительства Российской Федерации, государственных органов при Правительстве Российской Федерации;

федеральных органах исполнительной власти, их территориальных органах, государственных органах федеральных органов исполнительной власти и государственных органах при федеральных органах исполнительной власти;

дипломатических учреждениях и консульских организациях Российской Федерации; представительствах Российской Федерации федеральных органов исполнительной власти и государственного органа при Министерстве иностранных дел Российской Федерации за рубежом;

межгосударственных (межправительственных) органах, созданных государствами - участниками Содружества Независимых Государств, с участием Российской Федерации, аппарате Исполнительного Комитета Союза Беларуси и России и Секретариате Парламентского Собрания Союза Беларуси и России и органах Союзного государства и их аппаратах;

аппарате Конституционного Суда Российской Федерации;

аппаратах Верховного Суда Российской Федерации, Верховного Суда республики, краевого суда, областного суда, суда города федерального значения, суда автономной области, суда автономного округа, окружного (флотского) военного суда, районного суда, гарнизонного военного суда;

аппаратах Высшего Арбитражного Суда Российской Федерации, федерального арбитражного суда округа, арбитражного апелляционного суда, арбитражного суда субъекта Российской Федерации;

аппаратах Генеральной прокуратуры Российской Федерации, прокуратуры субъекта Российской Федерации, прокуратуры города (района);

в аппарате Следственного комитета при Прокуратуре Российской Федерации, в следственных управлениях Следственного комитета по субъектам Российской Федерации и приравненных к ним специализированных следственных управлениях Следственного комитета, следственных отделах Следственного комитета по районам, городам и приравненных к ним специализированных следственных отделах Следственного комитета, в центральном аппарате Следственного комитета Российской Федерации, в главных следственных управлениях и следственных управлениях Следственного комитета Российской Федерации по субъектам Российской Федерации (в том числе их подразделениях по административным округам) и приравненных к ним специализированных (в том числе военных) следственных управлениях и следственных отделах Следственного комитета Российской Федерации, а также в следственных отделах и следственных отделениях Следственного комитета Российской Федерации по районам, городам и приравненных к ним следственных подразделениях Следственного комитета Российской Федерации, включая специализированные (в том числе военные);

аппарате Счетной палаты Российской Федерации;

Контрольно-бюджетном комитете при Верховном Совете Российской Федерации; Государственном комитете Российской Федерации по статистике и его органах в республиках, краях, областях, автономной области и автономных округах, районах и городах; Контрольно-бюджетном комитете при Государственной Думе Федерального Собрания Российской Федерации;

аппарате Центральной избирательной комиссии Российской Федерации;

Судебном департаменте при Верховном Суде Российской Федерации, управлениях (отделах) Судебного департамента при Верховном Суде Российской Федерации в субъектах Российской Федерации;

рабочем аппарате Уполномоченного по правам человека в Российской Федерации;

органах государственной власти субъектов Российской Федерации и иных государственных органах, образованных в соответствии с конституциями (уставами) и законами субъектов Российской Федерации; высших государственных органов автономных республик, местных государственных органах (краевых, областных Советах народных депутатов, Советах народных депутатов автономной области, автономных округов, районных, городских, районных в городах, поселковых и сельских Советах народных депутатов и их исполнительных комитетах);

органах местного самоуправления;

специальных временных органах, временных федеральных государственных органах, временных федеральных органах исполнительной власти, образованных для осуществления режима чрезвычайного положения и (или) для координации работ по ликвидации обстоятельств, вызвавших введение в соответствии с законодательством Российской Федерации чрезвычайного положения на соответствующей территории Российской Федерации и особого управления этой территорией, аппаратах - представительствах полномочных (специальных) представителей Президента Российской Федерации, назначенных для координации деятельности органов государственной власти по проведению восстановительных работ, по урегулированию конфликта на соответствующей территории Российской Федерации, а также во временных специальных органах управления территорией, на которой введено чрезвычайное положение, в федеральных органах управления такой территорией;

2) время работы по 31 декабря 1991 года в:

аппарате Президента СССР; аппарате Президента РСФСР; органах государственного управления Президента СССР и Президента РСФСР; органах государственного управления при Президенте СССР и Президенте РСФСР, а также в аппаратах президентов союзных республик;

Верховном Совете СССР и его секретариате; Президиуме Верховного Совета СССР; Верховных Советах и президиумах Верховных Советов союзных и автономных республик и их аппаратах; краевых и областных Советах народных депутатов (Советах депутатов трудящихся); Советах народных депутатов (Советах депутатов трудящихся) автономных областей, автономных округов; районных, городских, районных в городах, поселковых и сельских Советах народных депутатов (Советах депутатов трудящихся);

Совете Министров СССР, Кабинете Министров СССР, Комитете по оперативному управлению народным хозяйством СССР и их аппаратах, Межреспубликанском (Межгосударственном) экономическом комитете, органах государственного управления Совета Министров СССР и органах государственного управления при Совете Министров СССР, органах государственного управления при Кабинете Министров СССР, Советах Министров (правительствах) союзных и автономных республик и их аппаратах, исполнительных комитетах краевых и областных Советов народных депутатов (Советов депутатов трудящихся), Советов народных депутатов (Советов депутатов

трудящихся) автономных областей и автономных округов, районных, городских, районных в городах, поселковых и сельских Советов народных депутатов (Советов депутатов трудящихся);

министерствах и ведомствах СССР, союзных и автономных республик и их органах на территории СССР; дипломатических, торговых представительствах и консульских учреждениях СССР, представительствах министерств и ведомств СССР за рубежом; аппарате Совета Экономической Взаимопомощи, Постоянном представительстве СССР в Совете Экономической Взаимопомощи, иных международных организациях, в которых граждане бывшего СССР представляли интересы государства;

Комитете конституционного надзора СССР и его Секретариате, Контрольной палате СССР, органах народного контроля, органах государственного арбитража, судах и органах прокуратуры СССР;

советах народного хозяйства всех уровней;

аппаратах управления государственных объединений союзного, союзно-республиканского и республиканского подчинения, государственных концернов, ассоциаций, иных государственных организаций, созданных решениями Совета Министров СССР или Советов Министров (правительств) союзных республик, в порядке, определяемом Правительством Российской Федерации;

3) время работы в упраздненных государственных учреждениях, функции государственного управления которых переданы федеральным государственным органам, либо в государственных учреждениях, преобразованных в федеральные государственные органы;

4) время работы в аппарате:

профсоюзных органов всех уровней (до 31 декабря 1991 года), а также на освобожденных выборных должностях этих органов;

партийных органов всех уровней до 14 марта 1990 года (до введения в действие в новой редакции статьи 6 Конституции (Основного Закона) СССР), а также на освобожденных выборных должностях этих органов;

5) время работы на выборных должностях на постоянной основе в государственных органах;

6) время работы в качестве освобожденных работников профсоюзных организаций в аппаратах государственных органов;

7) периоды замещения должностей в министерствах и ведомствах СССР после 31 декабря 1991 года и до увольнения работника, но не позднее завершения мероприятий, связанных с ликвидацией этих министерств и ведомств;

8) время обучения работников государственных органов в учебных заведениях, осуществляющих переподготовку, повышение квалификации, если они работали в этих органах до поступления на учебу;

9) время военной службы, службы в органах внутренних дел Российской Федерации, учреждениях и органах уголовно-исполнительной системы, Государственной противопожарной службе, органах фельдшерской службы, органах налоговой полиции, таможенных органах и органах по контролю за оборотом наркотических средств и психотропных веществ на должностях рядового, младшего и начальствующего состава;

10) время оплачиваемого отпуска по уходу за ребенком до достижения им возраста полутора лет и дополнительного отпуска без сохранения заработной платы по уходу за ребенком до достижения им возраста трех лет женщин, состоящих в трудовых отношениях с государственными органами.

2. В стаж работы, дающий право на получение ежемесячной надбавки за выслугу лет, засчитываются периоды замещения отдельных должностей руководителей и специалистов на предприятиях, в учреждениях, организациях, опыт и знание работы в которых необходимы работникам федеральных государственных органов, замещающим должности, не являющиеся должностями федеральной государственной гражданской службы, для выполнения должностных обязанностей по замещаемой должности. Периоды работы в указанных должностях засчитываются на основании решения руководителя государственного органа или его аппарата, либо лицом, замещающим государственную должность Российской Федерации, либо представителем указанного руководителя или лица, осуществляющего полномочия нанимателя от имени Российской Федерации. Периоды работы в указанных должностях в совокупности не должны превышать пять лет.

3. Стаж работы в районах Крайнего Севера, приравненных к ним местностях, в южных районах Восточной Сибири и Дальнего Востока, дающий право на получение ежемесячной надбавки за выслугу лет, исчисляется год за год.

4. Стаж работы, дающий право на выплату ежемесячной надбавки за выслугу лет работникам органов местного самоуправления Нефтекумского муниципального округа Ставропольского края, отраслевых (функциональных) и территориального органов администрации Нефтекумского муниципального округа Ставропольского края, замещающих должности, не являющиеся должностями муниципальной службы, определяется комиссией по установлению трудового стажа, состав которой утверждается руководителем соответствующего органа.

Приложение 2

к решению Думы Нефтекумского муниципального округа Ставропольского края «Об утверждении Положений об оплате труда работников органов местного самоуправления Нефтекумского муниципального округа Ставропольского края, отраслевых (функциональных) и территориального органов администрации Нефтекумского муниципального округа Ставропольского края, замещающих должности, не являющиеся должностями муниципальной службы, работников, осуществляющих свою деятельность по профессиям рабочих» от 12 декабря 2023 г. № 216

ПОЛОЖЕНИЕ
об оплате труда работников органов местного самоуправления
Нефтекумского муниципального округа Ставропольского края, отраслевых (функциональных)
и территориального органов администрации Нефтекумского муниципального округа Ставропольского
края, осуществляющих свою деятельность по профессиям рабочих

Статья 1. Общие положения

1. Положение об оплате труда работников органов местного самоуправления Нефтекумского муниципального округа Ставропольского края, отраслевых (функциональных) и территориального органов администрации Нефтекумского муниципального округа Ставропольского края, осуществляющих свою деятельность по профессиям рабочих (далее соответственно - Положение, органы местного самоуправления, органы администрации муниципального округа) регулирует порядок оплаты труда работников органов местного самоуправления, органов администрации муниципального округа, осуществляющих свою деятельность по профессиям рабочих (далее - работники).

2. Заработная плата работников состоит из должностного оклада, компенсационных выплаты стимулирующих выплат.

3. Фонд оплаты труда работников определяется исходя из обеспечения минимального размера оплаты труда, установленного Федеральным законом от 19 июня 2000 года № 82-ФЗ «О минимальном размере оплаты труда».

4. Условия оплаты труда, включая размер должностного оклада работника, выплаты компенсационного характера, выплаты стимулирующего характера, являются обязательными для включения в трудовой договор.

5. Оплата труда работников, занятых по совместительству, а также на условиях неполного рабочего времени, или неполной рабочей недели, производится пропорционально отработанному времени, в зависимости от выработки либо на других условиях, определенных трудовым договором. Определение размеров заработной платы по основной должности, а также по должности, занимаемой в порядке совместительства, производится отдельно по каждой из должностей.

6. Месячная заработная плата работников, отработавших за этот период норму рабочего времени и качественно выполнивших нормы труда (трудовые обязанности), не может быть ниже минимального размера оплаты труда, установленного в Российской Федерации.

Статья 2. Размеры окладов

1. Размеры окладов работников устанавливаются в зависимости от присвоенных им квалификационных разрядов в соответствии с единым тарифно-квалификационным справочником работ и профессий рабочих или профессиональными стандартами с учетом требований к профессиональной подготовке и уровню квалификации, которые необходимы для осуществления соответствующей профессиональной деятельности, в том числе выполнения определенной трудовой функции, на основе отнесения профессий рабочих к профессиональным квалификационным группам:

Наименование должностей	Квалификационные разряды единого тарифно-квалификационного справочника работ и профессий рабочих	Размер должностного оклада (руб.)
Общепрофессиональные профессии рабочих первого уровня 1 квалификационного уровня	1 разряд	4773
	2 разряд	4815

Статья 3. Виды компенсационных выплат и порядок их установления

1. К компенсационным выплатам относятся:

выплаты при выполнении работ различной квалификации;

выплаты при совмещении профессий;

выплаты при сверхурочной работе;

выплаты при выполнении работ в других условиях, отклоняющихся от нормальных.

2. Компенсационные выплаты устанавливаются к окладам работников на основании решения руководителя органа местного самоуправления, органа администрации муниципального округа в размерах, определяемых коллективными договорами, соглашениями, локальными нормативными актами в соответствии с федеральными законами, иными нормативными правовыми актами Российской Федерации, нормативными правовыми актами Ставропольского края, нормативными правовыми актами Нефтекумского муниципального округа Ставропольского края.

3. Доплата за совмещение профессий (должностей) устанавливается работнику при совмещении им профессий (должностей). Размер доплаты и срок, на который она устанавливается, определяется по соглашению сторон трудового договора с учетом содержания и (или) объема дополнительной работы.

4. Доплата за увеличение объема работы или исполнение обязанностей временно отсутствующего работника без освобождения от работы, определенной трудовым договором, устанавливается работнику в случае увеличения установленного ему объема работы или возложения на него обязанностей временно отсутствующего работника без освобождения от работы, определенной трудовым договором. Размер доплаты и срок, на который она устанавливается, определяется по соглашению сторон трудового договора с учетом содержания и (или) объема дополнительной работы.

5. Работникам, привлекавшимся к работе в выходные и нерабочие праздничные дни, выплачивается повышенная оплата труда за работу в выходные и нерабочие или, по желанию сотрудника, ему может быть предоставлен другой день отдыха согласно статьи 153 Трудового кодекса Российской Федерации.

Размер доплаты составляет:

не менее одинарной дневной ставки должностного оклада при работе полный день, если работа в выходной или нерабочий праздничный день производилась в пределах месячной нормы рабочего времени и в размере не менее двойной дневной ставки сверх оклада (должностного оклада), если работа производилась сверх месячной нормы рабочего времени;

не менее одинарной части должностного оклада сверх должностного оклада за каждый час работы, если работа в выходной или нерабочий праздничный день производилась в пределах месячной нормы рабочего времени и в размере не менее двойной части должностного оклада сверх должностного оклада за каждый час работы, если работа производилась сверх месячной нормы рабочего времени.

6. Повышенная оплата сверхурочной работы составляет за первые два часа работы не менее полуторного размера, за последующие часы – двойного размера в соответствии со статьей 152 Трудового кодекса Российской Федерации.

7. Выплата компенсационных выплат, установленных в настоящем Положении, осуществляется в пределах фонда оплаты труда органов местного самоуправления, органов администрации муниципального округа на соответствующий календарный год.

Статья 3. Виды стимулирующих выплат и порядок их установления

1. К стимулирующим выплатам относятся:

выплаты за интенсивность и высокие результаты работы;

выплаты за качество выполняемых работ;

премиальные выплаты по итогам работы.

2. Стимулирующие выплаты устанавливаются к окладам работников при приеме на работу на основании решения руководителя органа местного самоуправления, органа администрации муниципального округа на условиях, определяемых коллективными договорами, соглашениями, локальными нормативными актами в соответствии с федеральными законами, иными нормативными правовыми актами Российской Федерации, нормативными правовыми актами Ставропольского края, нормативными правовыми актами Нефтекумского муниципального округа Ставропольского края.

Изменение размера происходит на основании решения руководителя органа местного самоуправления, органа администрации муниципального округа.

3. Выплата за интенсивность и высокие результаты работы устанавливается по соглашению сторон в процентном отношении к окладу соответствующим правовым актом в размере 150 процентов оклада и выплачивается ежемесячно одновременно с заработной платой.

4. Выплата за качество выполняемых работ устанавливаются по соглашению сторон в процентном отношении к окладу соответствующим правовым актом в размере 90 процентов оклада и выплачивается ежемесячно одновременно с заработной платой.

5. В целях поощрения работников за выполненную работу при условии экономии фонда заработной платы устанавливаются следующие премиальные выплаты по итогам работы за год (либо иной период, превышающий один месяц).

Размер ежемесячной премии по решению руководителя органа местного самоуправления, органа администрации муниципального округа может составлять до 50 процентов оклада.

При премировании учитывается:

успешное и добросовестное исполнение работником своих должностных обязанностей в соответствующем периоде;

выполнение порученной работы, связанной с обеспечением рабочего процесса администрации или органа администрации;

Конкретный размер премии может определяться как в процентах к окладу (должностному окладу), тарифной ставке работника, так и в абсолютном размере. Максимальным размером премия по итогам работы не ограничена.

6. Выплата стимулирующих выплат, установленных в настоящем Положении, осуществляется в пределах фонда оплаты труда органов местного самоуправления, органов администрации муниципального округа на соответствующий календарный год.



**ДУМА НЕФТЕКУМСКОГО МУНИЦИПАЛЬНОГО ОКРУГА
СТАВРОПОЛЬСКОГО КРАЯ
ВТОРОГО СОЗЫВА**

РЕШЕНИЕ

12 декабря 2023 года

г. Нефтекумск

№ 217

О Положении о территориальной трехсторонней комиссии по регулированию социально - трудовых отношений в Нефтекумском муниципальном округе Ставропольского края

В соответствии с Федеральным законом от 1 мая 1999 г. № 92-ФЗ «О Российской трехсторонней комиссии по регулированию социально-трудовых отношений», Законом Ставропольского края от 10 октября 2000 г. № 48-кз «О Ставропольской краевой трехсторонней комиссии по регулированию социально-трудовых отношений», Уставом Нефтекумского муниципального округа Ставропольского края, утвержденным решением Думы Нефтекумского городского округа Ставропольского края от 15 августа 2023 года № 129,

Дума Нефтекумского муниципального округа Ставропольского края,

РЕШИЛА:

Статья 1

Утвердить Положение о территориальной трехсторонней комиссии по регулированию социально - трудовых отношений в Нефтекумском муниципальном округе Ставропольского края согласно приложению.

Статья 2

Признать утратившим силу решения Думы Нефтекумского городского округа Ставропольского края: от 5 июня 2018 года № 180 «О Положении о территориальной трехсторонней комиссии по регулированию социально - трудовых отношений в Нефтекумском городском округе Ставропольского края»;

от 15 июня 2021 года № 626 «О внесении изменений в Положение о территориальной трехсторонней комиссии по регулированию социально - трудовых отношений в Нефтекумском городском округе, утвержденное решением Думы Нефтекумского городского округа от 5 июня 2018 года № 180».

Статья 3

Контроль за исполнением настоящего решения возложить на постоянную комиссию Думы Нефтекумского муниципального округа Ставропольского края по местному самоуправлению, законотворчеству и правопорядку (председатель - Р.К. Абдулнасыров).

Статья 4

Настоящее решение вступает в силу со дня официального опубликования.

Председатель Думы
Нефтекумского муниципального округа
Ставропольского края

Д.А. Слюсарев

Глава Нефтекумского
муниципального округа
Ставропольского края

Д.Н. Сокуренок

Приложение
к решению Думы Нефтекумского муниципального округа
Ставропольского края «О Положении о территориальной
трехсторонней комиссии по регулированию социально-трудовых
отношений в Нефтекумском муниципальном округе
Ставропольского края»
от 12 декабря 2023 г. № 217

ПОЛОЖЕНИЕ

**о территориальной трехсторонней комиссии по регулированию
социально - трудовых отношений в Нефтекумском муниципальном округе Ставропольского края**

Статья 1. Общие положения

1. Положение о территориальной трехсторонней комиссии по регулированию социально - трудовых отношений в Нефтекумском муниципальном округе Ставропольского края (далее - Положение) определяет правовую основу формирования и деятельности территориальной трехсторонней комиссии по регулированию социально - трудовых отношений в Нефтекумском муниципальном округе Ставропольского края (далее - Комиссия) и направлено на развитие в Нефтекумском муниципальном округе Ставропольского края (далее- Нефтекумский муниципальный округ) системы социального партнерства.

2. Комиссия является постоянно действующим органом системы социального партнерства Нефтекумского муниципального округа и состоит из представителей объединений профессиональных союзов, объединений работодателей и органов местного самоуправления Нефтекумского муниципального округа Ставропольского края (далее - органов местного самоуправления), которые образуют соответствующие стороны Комиссии.

3. Правовую основу деятельности Комиссии составляют Конституция Российской Федерации, Трудовой кодекс Российской Федерации, федеральные законы и иные нормативные правовые акты Российской Федерации, Закон Ставропольского края «О некоторых вопросах социального партнерства в сфере труда», иные нормативные правовые акты Ставропольского края, регулирующие отношения в сфере труда, правовые акты, заключенные на договорной основе сторонами социального партнерства, а также настоящее Положение.

4. Комиссия является частью системы социального партнерства Ставропольского края, взаимодействует со Ставропольской краевой трехсторонней комиссией по регулированию социально - трудовых отношений на принципах преемственности принимаемых решений.

Статья 2. Принципы и порядок формирования Комиссии

1. Комиссия формируется на основе принципов:

- 1) добровольности участия сторон;
- 2) полномочности сторон;
- 3) самостоятельности и независимости сторон;
- 4) паритетности и взаимной ответственности сторон.

2. Комиссия образуется по решению сторон из наделенных необходимыми полномочиями представителей сторон социального партнерства.

3. Состав представителей каждой стороны социального партнерства определяется сторонами самостоятельно в соответствии с трудовым законодательством.

4. При наличии на территориальном уровне нескольких объединений профессиональных союзов каждому из них предоставляется право на представительство в составе стороны Комиссии, формируемой с учетом количества представляемых ими членов профсоюзов.

Представительство в составе стороны Комиссии определяется совместным решением объединений профессиональных союзов.

При отсутствии договоренности о формировании состава стороны Комиссии, право на его формирование предоставляется объединению профессиональных союзов, объединяющему наибольшее число членов профсоюзов.

5. При наличии на территориальном уровне нескольких объединений работодателей каждому из них предоставляется право на представительство в составе стороны Комиссии, формируемой с учетом количества представляемых ими работодателей.

Представительство в составе стороны Комиссии определяется совместным решением объединений работодателей.

При отсутствии договоренности о формировании состава стороны Комиссии, право на его формирование предоставляется объединению работодателей, объединяющему наибольшее число работодателей.

6. Состав представителей от органов местного самоуправления определяется главой Нефтекумского муниципального округа Ставропольского края.

7. Представители сторон являются членами Комиссии. Количество членов Комиссии от каждой из сторон составляет 5 человек.

Статья 3. Основные цели и задачи Комиссии

1. Основными целями Комиссии являются:

1) регулирование социально - трудовых отношений в Нефтекумском муниципальном округе и согласование социально - экономических интересов сторон;

2) повышение благосостояния и снижение уровня бедности населения, обеспечение достойных условий труда, в том числе роста реальной заработной платы, занятости трудоспособного населения, сохранение и развитие кадрового потенциала, обеспечение социальных и трудовых гарантий отдельным категориям граждан в связи с особыми условиями работы и проживания, а также социально незащищенным категориям населения, формирование системы мотивации граждан к здоровому образу жизни, включая оздоровление работников и их детей, в Нефтекумском муниципальном округе;

3) создание благоприятных условий для развития экономики Нефтекумского муниципального округа.

2. Основными задачами Комиссии являются:

1) ведение коллективных переговоров по разработке проекта и заключению соглашения между органом местного самоуправления, объединением профсоюзов и региональным Союзом работодателей Ставропольского края, а также контроль за его реализацией. Перед принятием Комиссией решения о начале коллективных переговоров по разработке проекта и заключению территориального трехстороннего соглашения стороны профсоюзов и работодателей направляют в администрацию Нефтекумского муниципального округа копии документов, подтверждающих

их правомочность (в том числе, уставов профсоюзов (объединения профсоюзов), регионального Союза работодателей);

2) рассмотрение по инициативе сторон вопросов, возникающих в ходе выполнения территориального трехстороннего соглашения;

3) согласование позиций сторон по вопросам социально - трудовых отношений в Нефтекумском муниципальном округе;

4) проведение консультаций по вопросам, связанным с разработкой проектов нормативных правовых актов органов местного самоуправления в области социально - трудовых отношений, программ социально-экономического развития Нефтекумского муниципального округа, программ в сфере труда и занятости населения Нефтекумского муниципального округа Ставропольского края, улучшения условий и охраны труда и т.д.;

5) проведение консультаций сторон по основным социальным параметрам прогноза социально - экономического развития Нефтекумского муниципального округа и проекта бюджета Нефтекумского муниципального округа на очередной финансовый период;

6) содействие договорному регулированию социально - трудовых отношений в Нефтекумском муниципальном округе, увеличению количества коллективных договоров, повышению охвата коллективно - договорным регулированием социально - трудовых отношений хозяйствующих субъектов Нефтекумского муниципального округа;

7) содействие сторонам отраслевых соглашений, заключаемых на территориальном уровне, в урегулировании возникающих между ними разногласий в ходе разработки и реализации указанных соглашений;

8) проведение регулярного мониторинга численности низкооплачиваемых групп работников и принятие мер по повышению их заработной платы;

9) принятие мер по легализации трудовых отношений на территории Нефтекумского муниципального округа;

10) содействие повышению качества оказываемых населению Нефтекумского муниципального округа муниципальных услуг в социальной сфере;

11) изучение причин возникновения коллективных трудовых споров и разработка мер по их предотвращению;

12) изучение и распространение опыта социального партнерства, информирование территориальных отраслевых комиссий по регулированию социально - трудовых отношений, трудовых коллективов, населения Нефтекумского муниципального округа о деятельности Комиссии, в том числе через средства массовой информации, информационно-телекоммуникационную сеть «Интернет»;

13) проведение конкурсов на лучший коллективный договор среди хозяйствующих субъектов, расположенных на территории Нефтекумского муниципального округа, а также организация их участия в конкурсах всех уровней.

Статья 4. Основные права Комиссии

1. Комиссия вправе:

1) проводить с органами местного самоуправления в согласованном с ними порядке консультации по вопросам, связанным с разработкой и реализацией социально - экономической политики в Нефтекумском муниципальном округе, вносить органам местного самоуправления предложения по решению социально - экономических проблем для рассмотрения их с участием представителей объединений профессиональных союзов и объединений работодателей;

2) разрабатывать и вносить в органы местного самоуправления в согласованном с ними порядке предложения о разработке проектов нормативных правовых актов Нефтекумского муниципального округа Ставропольского края по вопросам социально - трудовых отношений, занятости населения, оплаты труда, доходов и уровня жизни населения, социальной защиты, охраны и условий труда, социального партнерства, урегулирования коллективных трудовых споров;

3) принимать по согласованию с органами местного самоуправления участие в подготовке и обсуждении проектов нормативных правовых актов в области социально - трудовых отношений, программ социально - экономического развития;

4) рассматривать проекты нормативных правовых актов органов местного самоуправления в области регулирования социально - трудовых отношений и связанных с ними экономических отношений и принимать решения по итогам их рассмотрения в срок не более 14 календарных дней; обсуждать прогноз социально - экономического развития Нефтекумского муниципального округа и вносить предложения в проект бюджета Нефтекумского муниципального округа на очередной финансовый период;

5) осуществлять контроль за выполнением территориального трехстороннего соглашения и решений Комиссии;

6) осуществлять взаимодействие с территориальными отраслевыми комиссиями по регулированию социально - трудовых отношений;

7) запрашивать и получать от органов местного самоуправления информацию о социально - экономическом положении в Нефтекумском муниципальном округе, необходимую для ведения коллективных переговоров, подготовки проекта территориального трехстороннего соглашения, организации контроля за его выполнением;

8) запрашивать у органов местного самоуправления, работодателей и профессиональных союзов информацию о заключенных соглашениях, регулирующих социально - трудовые отношения, и коллективных договорах в целях выработки рекомендаций Комиссии по развитию коллективно - договорного регулирования социально - трудовых отношений, организации деятельности территориальных отраслевых комиссий по регулированию соци-

ально - трудовых отношений;

9) принимать по согласованию с объединениями профессиональных союзов, объединениями работодателей и органами местного самоуправления участие в проводимых ими заседаниях, на которых рассматриваются вопросы, связанные с регулированием социально - трудовых отношений, а также направлять своих представителей для участия в работе комиссий, образованных этими органами, по вопросам социально-экономической политики, регулирования трудовых отношений;

10) приглашать для участия в своих заседаниях представителей объединений профессиональных союзов, объединений работодателей, органов местного самоуправления, представителей других организаций, не входящих в состав Комиссии;

11) создавать в составе Комиссии, постоянно действующие рабочие группы (по направлениям) с привлечением представителей объединений профессиональных союзов, объединений работодателей, органов местного самоуправления, представителей организаций, не входящих в состав Комиссии;

12) с целью изучения в организациях, расположенных на территории Нефтекумского муниципального округа, вопросов реализации соглашений всех уровней и коллективных договоров, мониторинга систем и уровня оплаты труда, предоставления социально-трудовых гарантий работникам, соблюдения условий и охраны труда, выявления неформальных трудовых отношений, по решению Комиссии формировать временные рабочие группы с привлечением представителей объединений профессиональных союзов, объединений работодателей, органов местного самоуправления, представителей других организаций, не входящих в состав Комиссии;

13) принимать участие в проведении окружных, краевых, межмуниципальных (зональных) совещаний, конгрессов, семинаров по вопросам социально-трудовых отношений и социального партнерства в согласованном с организаторами указанных мероприятий порядке;

14) запрашивать у субъектов, осуществляющих хозяйственную деятельность на территории Нефтекумского муниципального округа, информацию, необходимую для ведения коллективных переговоров, подготовки проекта территориального трехстороннего соглашения, организации контроля за его выполнением.

2. Реализация Комиссией определенных настоящим Положением прав не препятствует сторонам реализовывать свои права в соответствии с действующим законодательством.

Статья 5. Организация деятельности Комиссии

1. Комиссия разрабатывает и утверждает регламент территориальной трехсторонней комиссии по регулированию социально - трудовых отношений Нефтекумского муниципального округа (далее - регламент Комиссии).

2. Заседание Комиссии считается правомочным, если на нем присутствует более половины представителей от каждой стороны. Замена членов Комиссии иными лицами для участия в ее заседаниях не допускается.

3. Комиссия принимает решения на своих заседаниях открытым голосованием.

4. Решение Комиссии считается принятым, если за него проголосовали все три стороны.

5. Решение считается принятым каждой стороной Комиссии, если за него проголосовали более половины представителей этой стороны, принимающих участие в заседании.

6. Члены Комиссии, не согласные с принятым решением, имеют право на включение их особого мнения в протокол заседания Комиссии.

7. Решения комиссии являются обязательными к выполнению сторонами Комиссии.

8. В исключительных случаях (в случаях введения режима повышенной готовности, режима чрезвычайной ситуации, ограничительных мероприятий (карантина), военного положения, чрезвычайного положения или иных особых мер в соответствии с законодательством Российской Федерации о чрезвычайном положении) заседания Комиссии проводятся в формате видеоконференций или в рабочем порядке, который устанавливается ее регламентом. Решение о выборе формата проведения заседания принимается на совещании координаторов сторон Комиссии.

Статья 6. Координатор Комиссии

1. Координатор Комиссии назначается главой Нефтекумского муниципального округа.

Координатор Комиссии не является членом Комиссии.

2. Координатор Комиссии:

1) организует деятельность Комиссии, председательствует на ее заседаниях;

2) обеспечивает взаимодействие сторон и достижение согласия между ними при выработке решения Комиссии;

3) утверждает по предложениям координаторов сторон составы постоянно действующих и временных рабочих групп;

4) подписывает регламент Комиссии, планы работы, решения Комиссии, запросы о представлении в Комиссию необходимой информации;

5) приглашает для участия в работе Комиссии представителей объединений профессиональных союзов, объединений работодателей и органов местного самоуправления, представителей других организаций, не являющихся членами Комиссии;

6) направляет по согласованию с объединениями профессиональных союзов, объединениями работодателей и органами местного самоуправления членов Комиссии для участия в проводимых указанными объединениями и органами заседаниях, на которых рассматриваются вопросы, связанные с регулированием социально-трудовых отношений;

7) проводит в период между заседаниями Комиссии консультации с координаторами сторон по вопросам,

требующим принятия оперативных решений;

8) информирует органы местного самоуправления о деятельности Комиссии;

9) информирует Комиссию о мерах, принимаемых органами местного самоуправления, в области социально-трудовых отношений.

3. Координатор Комиссии не вмешивается в оперативную деятельность сторон и не принимает участия в голосовании.

Статья 7. Координаторы сторон

1. Деятельность каждой из сторон организует координатор стороны (его заместитель).

2. Координаторы сторон и их заместители являются членами Комиссии.

3. Координаторы сторон и их заместители, представляющие объединения профессиональных союзов и объединения работодателей, избираются каждой из сторон.

4. Координатор и заместитель координатора стороны, представляющей органы местного самоуправления, назначаются главой Нефтекумского муниципального округа.

5. Координатор каждой из сторон по ее поручению вносит в Комиссию предложения по проектам планов работы Комиссии, повесткам ее заседаний, организует совещания представителей стороны в целях уточнения их позиций по вопросам, внесенным на рассмотрение Комиссии.

6. Координатор каждой из сторон вправе по ее поручению вносить координатору Комиссии предложение о проведении внеочередного заседания Комиссии. В этом случае координатор Комиссии обязан созвать заседание Комиссии в течение 5 календарный (рабочих) дней со дня поступления указанного предложения.

7. Координатор каждой из сторон может приглашать для участия в работе Комиссии соответственно представителей объединений профессиональных союзов, объединений работодателей и органов местного самоуправления, представителей других организаций, не являющихся членами Комиссии.

8. По поручению координатора Комиссии координатор одной из сторон может председательствовать на заседании Комиссии.

9. Координаторы сторон, представляющих объединения профессиональных союзов и объединения работодателей, приглашаются на заседания органов местного самоуправления при рассмотрении вопросов регулирования социально-трудовых отношений и связанных с ними экономических отношений.

10. Координаторы сторон, представляющих объединения профессиональных союзов и объединения работодателей, направляют в адрес управления труда и социальной защиты населения администрации Нефтекумского муниципального округа Ставропольского края сведения о составе сторон, копии документов, подтверждающих их правомочность при формировании Комиссии, а также при изменении состава сторон, внесении изменений и дополнений в указанные документы.

11. Координатор стороны органов местного самоуправления направляет в адрес управления труда и социальной защиты населения администрации Нефтекумского муниципального округа решение главы Нефтекумского муниципального округа о составе стороны органов местного самоуправления, ее координаторе и заместителе координатора.

Статья 8. Член Комиссии

Член Комиссии участвует в заседаниях Комиссии и рабочих групп, в подготовке проектов решений Комиссии в соответствии с регламентом Комиссии.

Статья 9. Обеспечение деятельности Комиссии

Организационно-методическое и материально-техническое обеспечение деятельности Комиссии осуществляется в порядке, определяемом главой Нефтекумского муниципального округа.



ДУМА НЕФТЕКУМСКОГО МУНИЦИПАЛЬНОГО ОКРУГА СТАВРОПОЛЬСКОГО КРАЯ ВТОРОГО СОЗЫВА

РЕШЕНИЕ

12 декабря 2023 года

г. Нефтекумск

№ 220

Об утверждении Порядка организации и осуществления приема граждан депутатами
Думы Нефтекумского муниципального округа Ставропольского края

В соответствии с Федеральным законом от 6 октября 2003 года № 131-ФЗ «Об общих принципах организации местного самоуправления в Российской Федерации», Законом Ставропольского края от 2 марта 2005 года № 12-кз «О местном самоуправлении в Ставропольском крае», Уставом Нефтекумского муниципального округа Ставропольского края, утвержденным решением Думы Нефтекумского городского округа Ставропольского края от

15 августа 2023 года № 129, а также в целях реализации полномочий депутатов Думы Нефтекумского муниципального округа Ставропольского края,

Дума Нефтекумского муниципального округа Ставропольского края

РЕШИЛА:

Статья 1

Утвердить Порядок организации и осуществления приема граждан депутатами Думы Нефтекумского муниципального округа Ставропольского края согласно приложению.

Статья 2

Признать утратившим силу решение Думы Нефтекумского городского округа Ставропольского края от 22 марта 2018 года № 128 «Об утверждении Порядка организации и осуществления приема граждан депутатами Думы Нефтекумского городского округа Ставропольского края».

Статья 3

Контроль за выполнением настоящего решения возложить на постоянную комиссию Думы Нефтекумского муниципального округа Ставропольского края по местному самоуправлению, законотворчеству и правопорядку (председатель - Р.К. Абдулнасыров).

Статья 4

Настоящее решение вступает в силу после его официального опубликования.

Председатель Думы
Нефтекумского муниципального округа
Ставропольского края

Д.А. Слюсарев

Глава Нефтекумского
муниципального округа
Ставропольского края

Д.Н. Сокуренок

Приложение
к решению Думы Нефтекумского муниципального округа
Ставропольского края «Об утверждении Порядка
организации и осуществления приема граждан депутатами Думы
Нефтекумского муниципального округа Ставропольского края»
от 12 декабря 2023 г. № 220

ПОРЯДОК организации и осуществления приема граждан депутатами Думы Нефтекумского муниципального округа Ставропольского края

Статья 1. Общие положения

1. Порядок организации и осуществления приема граждан депутатами Думы Нефтекумского муниципального округа Ставропольского края (далее - Порядок) разработан в целях реализации закрепленных Конституцией Российской Федерации прав граждан на обращение в органы местного самоуправления и на участие граждан в осуществлении местного самоуправления.

2. Прием граждан депутатами Думы Нефтекумского муниципального округа Ставропольского края осуществляется в соответствии с Федеральным законом от 6 октября 2003 г. № 131 - ФЗ «Об общих принципах организации местного самоуправления в Российской Федерации», Федеральным законом от 2 мая 2006 г. № 59-ФЗ «О порядке рассмотрения обращений граждан Российской Федерации», Уставом Нефтекумского муниципального округа Ставропольского края, настоящим Порядком и иными муниципальными правовыми актами.

Статья 2. Место приема граждан

1. Прием граждан осуществляется депутатами Думы Нефтекумского муниципального округа Ставропольского края (далее - депутат Думы муниципального округа) по месту их работы (если место работы находится на территории населенного пункта), в помещении территориальных отделов управления по делам территорий администрации Нефтекумского муниципального округа Ставропольского края, а также в помещениях, определяемых Думой Нефтекумского муниципального округа Ставропольского края (далее - Дума муниципального округа) на основании распоряжения председателя Думы муниципального округа.

2. В приеме граждан с депутатами Думы муниципального округа принимают участие начальники территориальных отделов управления по делам территорий администрации Нефтекумского муниципального округа Ставропольского края.

3. Депутат Думы муниципального округа пользуется правом на обеспечение условий для осуществления приема граждан (рабочее место, канцелярские принадлежности, оргтехника, телефон).

4. Депутат Думы муниципального округа обязан вести прием не реже 1 раза в месяц, за исключением нахождения депутата Думы муниципального округа в отпуске, в командировке и по причине временной нетрудоспособности. В выходные и праздничные дни прием граждан не осуществляется. Продолжительность осуществления приема граждан депутатом Думы муниципального округа не может составлять менее 2 часов.

Статья 3. График приема граждан

1. Депутат Думы муниципального округа ведет прием граждан в соответствии с настоящим Порядком и графиком приема граждан депутатами Думы муниципального округа (далее - график приема граждан).

2. График приема граждан утверждается распоряжением председателя Думы муниципального округа на основании письменных заявлений депутатов Думы муниципального округа (с указанием даты (дней), времени и продолжительности осуществления приема граждан), поданных председателю Думы муниципального округа на очередной год.

3. График приема граждан содержит следующие сведения о каждом депутате Думы муниципального округа:

- 1) фамилию, имя, отчество депутата Думы муниципального округа;
- 2) номер избирательного округа, по которому избран депутат Думы муниципального округа, с указанием адресов, входящих в избирательный округ;
- 3) даты (дни), время (начало и окончание) и место проведения приема граждан депутатами Думы муниципального округа;
- 4) номер телефона Думы муниципального округа.

4. График приема граждан подлежит официальному опубликованию, а также размещению на официальном сайте администрации Нефтекумского муниципального округа Ставропольского края в информационно-телекоммуникационной сети «Интернет», в помещениях территориальных отделов управления по делам территорий администрации Нефтекумского муниципального округа Ставропольского края не позднее 10 дней со дня его утверждения.

Статья 4. Прием граждан

1. Прием граждан ведется в порядке очередности.

2. Интересы гражданина могут представлять иные лица, уполномоченные им в порядке, установленном нормативными правовыми актами Российской Федерации.

3. Отдельные категории граждан в случаях, предусмотренных законодательством Российской Федерации, пользуются правом на прием в первоочередном порядке.

Отдельными категориями граждан являются: Герои Советского Союза, Герои Российской Федерации, полные кавалеры ордена Славы, ветераны и инвалиды Великой Отечественной войны, почетные граждане Ставропольского края, почетные граждане Нефтекумского района Ставропольского края.

4. При осуществлении приема гражданин предъявляет документ, удостоверяющий его личность и документ, подтверждающий полномочия представителя гражданина, в случае представления интересов гражданина иными лицами, указанными в части 2 настоящей статьи.

5. В ходе приема гражданин вправе обратиться к депутату Думы муниципального округа с устным или письменным обращением.

Статья 5. Журнал приема граждан

1. При осуществлении приема граждан депутат Думы муниципального округа заполняет журнал личного приема гражданина, содержащий следующие сведения:

- 1) дата приема;
- 2) фамилии, имя, отчество (при наличии) и почтовый адрес либо адрес электронной почты гражданина, по которому должны быть направлены ответ, уведомление о переадресации обращения;
- 3) краткое содержание обращения;
- 4) количество листов в обращении (основного документа и приложений к нему);
- 5) результат приема (принято обращение, дано разъяснение или устный ответ);
- 6) дата ответа на обращение;
- 7) фамилия, имя, отчество и подпись депутата Думы муниципального округа.

2. В случае если изложенные в устном обращении факты и обстоятельства являются очевидными и не требуют дополнительной проверки, ответ на обращение с согласия гражданина может быть дан устно в ходе приема, о чем делается запись в журнале личного приема граждан. В остальных случаях дается письменный ответ по существу поставленных в обращении вопросов в порядке и сроки, установленные Федеральным законом «О порядке рассмотрения граждан Российской Федерации» для рассмотрения письменных обращений.

3. В случае, если в обращении содержатся вопросы, решение которых не входит в компетенцию депутата Думы муниципального округа, гражданину дается разъяснение, куда и в каком порядке ему следует обратиться.

4. Письменное обращение, принятое в ходе приема граждан, подлежит регистрации аппаратом Думы муниципального округа и рассмотрению депутатом Думы муниципального округа в порядке, установленном Федеральным законом «О порядке рассмотрения обращений граждан Российской Федерации».

5. В ходе приема гражданину может быть отказано в дальнейшем рассмотрении обращения, если ему ранее был дан ответ по существу поставленных в обращении вопросов.

6. Депутат Думы муниципального округа ежегодно не позднее 1 февраля года, следующего за отчетным, представляет в Думу муниципального округа отчет о работе с обращениями граждан, который должен содержать сведения о количестве поступивших обращений, в том числе в ходе личного приема, содержание поднятых в об-

ращении вопросов (анализ обращений), результатов их рассмотрения (решено положительно, даны разъяснения, отказано в решении вопроса) иные сведения по усмотрению депутата Думы муниципального округа.

Статья 6. Финансирование приема граждан

Финансирование рабочих мест депутатов Думы муниципального округа осуществляется в пределах доведенных лимитов бюджетных ассигнований на расходы муниципальных нужд Думы муниципального округа.



ДУМА НЕФТЕКУМСКОГО МУНИЦИПАЛЬНОГО ОКРУГА СТАВРОПОЛЬСКОГО КРАЯ ВТОРОГО СОЗЫВА

РЕШЕНИЕ

12 декабря 2023 года

г. Нефтекумск

№ 221

Об утверждении порядка предоставления жилых помещений муниципального специализированного жилищного фонда Нефтекумского муниципального округа Ставропольского края

В соответствии с Жилищным кодексом Российской Федерации, Федеральным законом от 6 октября 2003 года № 131-ФЗ «Об общих принципах организации местного самоуправления в Российской Федерации», Постановлением Правительства Российской Федерации от 26 января 2006 года № 42 «Об утверждении Правил отнесения жилого помещения к специализированному жилищному фонду и типовых договоров найма специализированных жилых помещений», Уставом Нефтекумского муниципального округа Ставропольского края, утвержденным решением Думы Нефтекумского городского округа Ставропольского края от 15 августа года № 129,

Дума Нефтекумского муниципального округа Ставропольского края

РЕШИЛА:

Статья 1

Утвердить прилагаемый Порядок предоставления жилых помещений муниципального специализированного жилищного фонда Нефтекумского муниципального округа Ставропольского края.

Статья 2

Признать утратившим силу решение Думы Нефтекумского городского округа Ставропольского края от 5 июня 2018 года № 181 «Об утверждении порядка предоставления жилых помещений муниципального специализированного жилищного фонда Нефтекумского городского округа Ставропольского края».

Статья 3

Контроль за исполнением настоящего решения возложить на постоянную комиссию по местному самоуправлению, законотворчеству и правопорядку Думы Нефтекумского муниципального округа Ставропольского края (председатель - Р.К. Абдулнасыров).

Статья 4

Настоящее решение подлежит опубликованию в муниципальной газете Вестник Нефтекумского муниципального округа Ставропольского края.

Статья 5

Настоящее решение вступает в силу с 1 января 2024 года.

Председатель Думы Нефтекумского
муниципального округа
Ставропольского края

Д.А. Слюсарев

Глава Нефтекумского
муниципального округа
Ставропольского края

Д.Н. Сокуренько

Приложение
к решению Думы Нефтекумского муниципального
округа Ставропольского края «Об утверждении
порядка предоставления жилых помещений
муниципального специализированного жилищного
фонда Нефтекумского муниципального
округа Ставропольского края»
от 12 декабря 2023 г. № 221

ПОРЯДОК
предоставления жилых помещений муниципального специализированного жилищного фонда
Нефтекумского муниципального округа Ставропольского края

Статья 1. Общие положения

1. Порядок предоставления жилых помещений муниципального специализированного жилищного фонда Нефтекумского муниципального округа Ставропольского края (далее - Порядок) разработан в соответствии с Жилищным кодексом Российской Федерации, постановлением Правительства Российской Федерации от 26 января 2006 года № 42 «Об утверждении Правил отнесения жилого помещения к специализированному жилищному фонду и типовых договоров найма специализированных жилых помещений» и устанавливает порядок и основания предоставления жилых помещений муниципального жилищного фонда Нефтекумского муниципального округа Ставропольского края (далее - Нефтекумский муниципальный округ) отдельным категориям граждан.

2. Специализированный жилищный фонд Нефтекумского муниципального округа представляет собой совокупность предназначенных для проживания отдельных категорий граждан и предоставляемых по правилам раздела IV Жилищного кодекса Российской Федерации жилых помещений муниципального жилищного фонда Нефтекумского муниципального округа.

3. К жилым помещениям муниципального специализированного жилищного фонда Нефтекумского муниципального округа (далее - специализированное жилое помещение) относятся:

- служебные жилые помещения;
- жилые помещения в общежитиях;
- жилые помещения маневренного фонда.

4. Включение жилого помещения в муниципальный специализированный жилищный фонд Нефтекумского муниципального округа с отнесением такого помещения к определенному виду специализированного жилого помещения и исключение жилого помещения из указанного фонда осуществляются на основании постановления администрации Нефтекумского муниципального округа с учетом требований, установленных Правилами отнесения жилого помещения к специализированному жилищному фонду и типовых договоров найма специализированных жилых помещений, утвержденными постановлением Правительства Российской Федерации от 26 января 2006 года № 42.

Статья 2. Порядок предоставления специализированного жилого помещения

1. Документы, указанные в части 2 статьи 3, части 2 статьи 4 и части 3 статьи 5 настоящего Порядка, направляются на рассмотрение общественной комиссии по жилищным вопросам при администрации Нефтекумского муниципального округа Ставропольского края (далее - комиссия).

2. Вопрос о предоставлении специализированного жилого помещения рассматривается на заседании комиссии. По результатам работы комиссии готовится проект постановления администрации Нефтекумского муниципального округа о предоставлении специализированного жилого помещения или уведомление об отказе в его предоставлении.

3. Основаниями для отказа в предоставлении специализированного жилого помещения являются:

- заявитель не относится к категории граждан, имеющих право на предоставление специализированного жилого помещения;
- непредставление заявителем документов (неполное представление документов), указанных в части 2 статьи 3, части 2 статьи 4 и части 3 статьи 5 настоящего Порядка;
- выявления у заявителя и (или) членов его семьи на территории Нефтекумского муниципального округа жилых помещений, принадлежащих им на праве собственности или занимаемых ими по договорам социального найма (в случае, если заявитель не предоставил обязательство об освобождении занимаемого им и членами его семьи жилого помещения);
- выявления в представленных документах сведений, не соответствующих действительности;
- отсутствие специализированного жилого помещения, не распределенного по договорам найма специализированного жилого помещения.

4. Срок рассмотрения заявления с представленными документами и принятие по нему решения не должен превышать тридцать календарных дней со дня их подачи.

5. Уполномоченным лицом, выступающим наймодателем от имени Нефтекумского муниципального округа является управление имущественных и земельных отношений администрации Нефтекумского муниципального округа Ставропольского края.

6. Наймодатель заключает с гражданином (далее - заявитель) договор найма специализированного жилого помещения не позднее десяти рабочих дней со дня принятия постановления о предоставлении специализированного жилого помещения.

7. Наниматель специализированного жилого помещения не вправе осуществлять обмен занимаемого жилого помещения, а также передавать его в поднаем.

8. Договор найма специализированного жилого помещения прекращается по основаниям, установленным статьей 102 Жилищного кодекса Российской Федерации, и по иным основаниям, установленным частью 3 статьи 104, частью 2 статьи 105, частью 3 статьи 106 Жилищного кодекса Российской Федерации.

9. Договор найма специализированного жилого помещения расторгается по основаниям, установленным статьей 101 Жилищного кодекса Российской Федерации.

Статья 3. Назначение служебных жилых помещений

1. Служебные жилые помещения предназначены для проживания граждан в связи с характером их трудовых отношений с органом местного самоуправления, муниципальным унитарным предприятием, муниципальным учреждением, либо в связи с избранием на выборные должности в органы местного самоуправления Нефтекумского муниципального округа, либо в связи с прохождением службы в соответствии с требованиями статей 93, 104 Жилищного кодекса Российской Федерации.

2. Для рассмотрения вопроса о предоставлении служебного жилого помещения заявитель представляет в администрацию Нефтекумского муниципального округа следующие документы:

ходатайство руководителя муниципального предприятия, муниципального учреждения, органа местного самоуправления, отраслевого (функционального) или территориального органа администрации Нефтекумского муниципального округа;

заявление о предоставлении служебного жилого помещения;

копию документа, удостоверяющего личность заявителя и членов его семьи;

документы, подтверждающие семейные отношения гражданина (свидетельство о заключении брака, свидетельства о рождении детей, не достигших 14 лет);

справку органа, осуществляющего технический учет жилищного фонда, о наличии или отсутствии недвижимого имущества на праве собственности и ином вещном праве у граждан на территории Нефтекумского муниципального округа, в случае если права на него не зарегистрированы в Едином государственном реестре недвижимости;

документ, подтверждающий право гражданина на получение жилого помещения (копию приказа (распоряжения) о приеме на работу, назначении на должность, в органы местного самоуправления или организации и учреждения, указанные в части 1 настоящей статьи и трудовой договор (контракт). Для депутатов Думы Нефтекумского муниципального округа, осуществляющих полномочия на непостоянной основе, копия документа, подтверждающего избрание на выборную должность в орган местного самоуправления Нефтекумского муниципального округа;

согласие на обработку персональных данных, подписанное гражданином и членами его семьи (согласие на обработку персональных данных несовершеннолетних членов семьи представляет их законный представитель);

доверенность на осуществление действий от имени гражданина, оформленная в порядке, установленном действующим законодательством Российской Федерации, или нотариально заверенная копия такой доверенности в случае, если от имени гражданина действует его представитель по доверенности.

Статья 4. Назначение жилых помещений в общежитиях

1. Жилые помещения в общежитиях предоставляются гражданам на период трудовых отношений с органами местного самоуправления Нефтекумского муниципального округа, муниципальными унитарными предприятиями, муниципальными учреждениями в соответствии с требованиями статей 94, 105 Жилищного кодекса Российской Федерации.

2. Для рассмотрения вопроса о предоставлении жилого помещения в общежитиях заявитель представляет в администрацию Нефтекумского муниципального округа следующие документы:

ходатайство руководителя муниципального предприятия, муниципального учреждения, органа местного самоуправления, отраслевого (функционального) или территориального органа администрации Нефтекумского муниципального округа;

заявление о предоставлении жилого помещения в общежитиях;

копию документа, удостоверяющего личность заявителя и членов его семьи;

документы, подтверждающие семейные отношения гражданина (свидетельство о заключении брака, свидетельства о рождении детей, не достигших 14 лет);

справку органа, осуществляющего технический учет жилищного фонда, о наличии или отсутствии недвижимого имущества на праве собственности и ином вещном праве у граждан на территории Нефтекумского муниципального округа, в случае если права на него не зарегистрированы в Едином государственном реестре недвижимости;

документ, подтверждающий право гражданина на получение служебного жилого помещения в общежитии (копию приказа (распоряжения) о приеме на работу, назначении на должность, в органы местного самоуправления или организации и учреждения и трудовой договор (контракт);

согласие на обработку персональных данных, подписанное гражданином и членами его семьи (согласие на обработку персональных данных несовершеннолетних членов семьи представляет их законный представитель);

доверенность на осуществление действий от имени гражданина, оформленная в порядке, установленном действующим законодательством Российской Федерации, или нотариально заверенная копия такой доверенности в случае, если от имени гражданина действует его представитель по доверенности.

3. Жилое помещение в общежитии предоставляется гражданам из расчета не менее шести квадратных метров жилой площади на одного человека.

Статья 5. Назначение жилых помещений маневренного фонда

1. Жилые помещения маневренного фонда предоставляются гражданам, имеющим постоянное место жительства (регистрацию) на территории Нефтекумского муниципального округа и не имеющим других жилых помещений, пригодных для проживания.

2. Жилые помещения маневренного фонда предназначены для временного проживания:

граждан в связи с капитальным ремонтом или реконструкцией дома, в котором находятся жилые помещения, занимаемые ими по договорам социального найма;

граждан, утративших жилые помещения в результате обращения взыскания на эти жилые помещения, которые были приобретены за счет кредита банка или иной кредитной организации либо средств целевого займа, предоставленного юридическим лицом на приобретение жилого помещения, и заложены в обеспечение возврата кредита или целевого займа, если на момент обращения взыскания такие жилые помещения являются для них единственными;

граждан, у которых единственные жилые помещения стали непригодными для проживания в результате чрезвычайных обстоятельств;

граждан, у которых жилые помещения стали непригодными для проживания в результате признания многоквартирного дома аварийным и подлежащим сносу или реконструкции;

иных граждан в случаях, предусмотренных законодательством.

3. Граждане, указанные в части 2 настоящей статьи, при возникновении обстоятельств, дающих право на предоставление жилых помещений маневренного фонда, обращаются с заявлением о предоставлении жилого помещения маневренного фонда (далее - заявление).

К заявлению прилагаются:

документы, удостоверяющие личность гражданина и членов его семьи, указанных в заявлении (паспорт или иной документ, его заменяющий);

документы, подтверждающие родство или свойство гражданина с членами семьи (свидетельство о рождении (для лиц, не достигших 14 лет), свидетельство о заключении брака, свидетельство о перемене имени, свидетельство о расторжении брака, свидетельство об установлении отцовства);

документы, подтверждающие факт совместного проживания гражданина с членами его семьи (паспорт или иной документ, подтверждающий регистрацию по месту жительства (пребывания) на территории Нефтекумского муниципального округа гражданина и членов его семьи, свидетельство о регистрации по месту пребывания на территории Нефтекумского муниципального округа гражданина и членов его семьи, свидетельство о регистрации по месту жительства (пребывания) на территории Нефтекумского муниципального округа детей (ребенка), не достигшего 14-летнего возраста, документ, выдаваемый территориальным органом федерального органа исполнительной власти, уполномоченного на осуществление функций по контролю и надзору в сфере миграции, подтверждающий сведения о регистрации по месту жительства (пребывания) гражданина и членов его семьи);

справку органа, осуществляющего технический учет жилищного фонда, о наличии или отсутствии недвижимого имущества на праве собственности и ином вещном праве у граждан на территории Нефтекумского муниципального округа, в случае если права на него не зарегистрированы в Едином государственном реестре недвижимости;

документ, подтверждающий проведение капитального ремонта, реконструкции дома (для категории граждан, указанных в абзаце 2 части 2 статьи 5 настоящего Порядка);

договор социального найма на жилое помещение, находящееся в доме, в котором проводят реконструкцию или капитальный ремонт (для категории граждан, указанных в абзаце 2 части 2 статьи 5 настоящего Порядка);

документы, подтверждающие право собственности на жилое помещение, на которое обращено взыскание (для категории граждан, указанных в абзаце 3 части 2 статьи 5 настоящего Порядка);

судебное решение об обращении взыскания на заложенное имущество или нотариально удостоверенное соглашение между залогодержателем и залогодателем о внесудебном порядке обращения взыскания на имущество, заверенная залогодержателем копия договора об ипотеке (для категории граждан, указанных в абзаце 3 части 2 статьи 5 настоящего Порядка);

согласие на обработку персональных данных, подписанное гражданином и членами его семьи (согласие на обработку персональных данных несовершеннолетних членов семьи представляет их законный представитель);

доверенность на осуществление действий от имени гражданина, оформленная в порядке, установленном действующим законодательством Российской Федерации, или нотариально заверенная копия такой доверенности в случае, если от имени гражданина действует его представитель по доверенности.

Документы могут быть представлены как в подлинниках, так и в копиях, заверенные в установленном порядке. Документы, представленные в подлинниках, после изготовления и заверения их копий уполномоченным органом возвращаются гражданину.

4. Жилые помещения маневренного фонда предоставляются гражданам из расчета не менее чем шесть квадратных метров жилой площади на одного человека, в соответствии с договором найма специализированного жилого помещения, заключенного с гражданином на период:

до завершения капитального ремонта или реконструкции дома;

до завершения расчетов с гражданами, утратившими жилые помещения в результате обращения взыскания на них, после продажи жилых помещений, на которые было обращено взыскание;

до завершения расчетов с гражданами, единственное жилое помещение которых стало непригодным для проживания в результате чрезвычайных ситуаций, в порядке, предусмотренном законодательством Российской Федерации, либо до предоставления им жилых помещений государственного или муниципального жилищного фонда в случаях и в порядке, установленных Жилищным кодексом Российской Федерации;

на иной период в случаях, установленных законодательством Российской Федерации.



**ДУМА НЕФТЕКУМСКОГО МУНИЦИПАЛЬНОГО ОКРУГА
СТАВРОПОЛЬСКОГО КРАЯ
ВТОРОГО СОЗЫВА**

РЕШЕНИЕ

12 декабря 2023 года

г. Нефтекумск

№ 222

Об утверждении Порядка организации и проведения общественных обсуждений, публичных слушаний по вопросам градостроительной деятельности на территории Нефтекумского муниципального округа Ставропольского края

В соответствии с Конституцией Российской Федерации, Градостроительным кодексом Российской Федерации от 29 декабря 2004 г. № 190 - ФЗ, Федеральным законом от 6 октября 2003 г. № 131-ФЗ «Об общих принципах организации местного самоуправления в Российской Федерации», Уставом Нефтекумского муниципального округа Ставропольского края утвержденным решением Думы Нефтекумского городского округа Ставропольского края от 15 августа 2023 г. № 129,

Дума Нефтекумского муниципального округа Ставропольского края

РЕШИЛА:

Статья 1

Утвердить Порядок организации и проведения общественных обсуждений, публичных слушаний по вопросам градостроительной деятельности на территории Нефтекумского муниципального округа Ставропольского края согласно приложению.

Статья 2

Признать утратившими силу решения Думы Нефтекумского городского округа Ставропольского края:

1) от 24 марта 2020 года № 448 «Об утверждении Порядка организации и проведения общественных обсуждений, публичных слушаний по вопросам градостроительной деятельности на территории Нефтекумского городского округа Ставропольского края»;

2) от 8 декабря 2020 года № 553 «О внесении изменений в Порядок организации и проведения общественных обсуждений, публичных слушаний по вопросам градостроительной деятельности на территории Нефтекумского городского округа Ставропольского края, утвержденный решением Думы Нефтекумского городского округа Ставропольского края от 24 марта 2020 года №448»;

3) от 30 марта 2021 года № 594 «О внесении изменений в Порядок организации и проведения общественных обсуждений, публичных слушаний по вопросам градостроительной деятельности на территории Нефтекумского городского округа Ставропольского края, утвержденный решением Думы Нефтекумского городского округа Ставропольского края от 24 марта 2020 года №448»;

4) от 21 марта 2023 года № 76 «О внесении изменений в Порядок организации и проведения общественных обсуждений, публичных слушаний по вопросам градостроительной деятельности на территории Нефтекумского городского округа Ставропольского края, утвержденный решением Думы Нефтекумского городского округа Ставропольского края от 24 марта 2020 года №448».

Статья 3

Контроль за исполнением настоящего решения возложить на постоянную комиссию по местному самоуправлению, законотворчеству и правопорядку Думы Нефтекумского муниципального округа Ставропольского края (председатель - Р.К. Абдулнасыров).

Статья 4

Настоящее решение вступает в силу со дня его официального опубликования.

Председатель Думы
Нефтекумского муниципального округа
Ставропольского края

Д.А.Слюсарев

Глава Нефтекумского
муниципального округа
Ставропольского края

Д.Н. Сокуренько

Приложение
к решению Думы Нефтекумского муниципального округа
Ставропольского края «Об утверждении Порядка организации
и проведения общественных обсуждений или публичных
слушаний по вопросам градостроительной деятельности
на территории Нефтекумского муниципального округа
Ставропольского края» от 12 декабря 2023 г. № 222

ПОРЯДОК
организации и проведения общественных обсуждений, публичных слушаний
по вопросам градостроительной деятельности на территории Нефтекумского муниципального округа
Ставропольского края

Статья 1. Общие положения

1. Порядок организации и проведения общественных обсуждений, публичных слушаний по вопросам градостроительной деятельности на территории Нефтекумского муниципального округа Ставропольского края (далее - Порядок) разработан в соответствии с Конституцией Российской Федерации, Градостроительным кодексом Российской Федерации, Федеральным законом «Об общих принципах организации местного самоуправления в Российской Федерации», Уставом Нефтекумского муниципального округа Ставропольского края и устанавливает порядок организации и проведения общественных обсуждений, публичных слушаний по вопросам градостроительной деятельности (далее соответственно - общественные обсуждения, публичные слушания) на территории Нефтекумского муниципального округа Ставропольского края (далее - Нефтекумский муниципальный округ).

2. Общественные обсуждения, публичные слушания проводятся в целях соблюдения права человека на благоприятные условия жизнедеятельности, прав и законных интересов правообладателей земельных участков и объектов капитального строительства по проекту генерального плана Нефтекумского муниципального округа, проекту правил землепользования и застройки Нефтекумского муниципального округа, проектам планировки территорий Нефтекумского муниципального округа, проектам межевания территорий Нефтекумского муниципального округа, проекту правил благоустройства территории Нефтекумского муниципального округа, проектам, предусматривающим внесение изменений в один из указанных утвержденных документов, проектам решений о предоставлении разрешения на условно разрешенный вид использования земельного участка или объекта капитального строительства, проектам решений о предоставлении разрешения на отклонение от предельных параметров разрешенного строительства, реконструкции объектов капитального строительства.

3. Участниками общественных обсуждений по вопросам, указанным в части 1 статьи 2 настоящего Порядка, являются граждане, проживающие в пределах территориальной зоны, в границах которой расположен земельный участок или объект капитального строительства, в отношении которых подготовлены данные проекты, правообладатели находящихся в границах этой территориальной зоны земельных участков и (или) расположенных на них объектов капитального строительства, граждане, проживающие в границах земельных участков, прилегающих к земельному участку, в отношении которого подготовлены данные проекты, правообладатели таких земельных участков или расположенных на них объектов капитального строительства, правообладатели помещений, являющихся частью объекта капитального строительства, в отношении которого подготовлены данные проекты, а в случае, предусмотренном частью 3 статьи 39 Градостроительного кодекса Российской Федерации, также правообладатели земельных участков и объектов капитального строительства, подверженных риску негативного воздействия на окружающую среду в результате реализации данных проектов (далее - участники общественных обсуждений).

4. Участниками публичных слушаний являются граждане, проживающие на территории Нефтекумского муниципального округа, в отношении которой подготовлены проекты документов, указанных в части 2 статьи 2 настоящего Порядка, правообладатели находящихся в границах этой территории земельных участков и (или) расположенных на них объектов капитального строительства, а также правообладатели помещений, являющихся частью указанных объектов капитального строительства (далее - участники публичных слушаний).

5. При проведении общественных обсуждений, публичных слушаний всем участникам общественных обсуждений, публичных слушаний должны быть обеспечены равные возможности для участия в общественных обсуждениях, публичных слушаниях и выражения своего мнения.

6. Срок проведения общественных обсуждений, публичных слушаний устанавливается в соответствии с Градостроительным кодексом Российской Федерации и требованиями статьи 4 - 8 настоящего Порядка.

7. Органом, уполномоченным на организацию и проведение общественных обсуждений, публичных слушаний по проектам и вопросам, указанным в статье 2 настоящего Порядка, является постоянно действующая комиссия по землепользованию и застройке Нефтекумского муниципального округа, состав которой утверждается правовым актом администрации Нефтекумского муниципального округа (далее - Комиссия).

Статья 2. Вопросы, выносимые на общественные обсуждения, публичные слушания

1. Рассмотрению на общественных обсуждениях подлежат:

- 1) вопросы предоставления разрешения на условно разрешенный вид использования земельных участков или объектов капитального строительства;
- 2) вопросы предоставления разрешения на отклонение от предельных параметров разрешенного строительства, реконструкции объектов капитального строительства;
- 3) проекты планировки территорий и (или) проекты межевания территорий, внесение изменений в них и их отмена.

2. Рассмотрению на публичных слушаниях подлежат:

- 1) проект генерального плана Нефтекумского муниципального округа, проекты о внесении изменений в генеральный план Нефтекумского муниципального округа;
- 2) проект правил землепользования и застройки Нефтекумского муниципального округа, проекты о внесении изменений в правила землепользования и застройки Нефтекумского муниципального округа;
- 3) проект правил благоустройства территории Нефтекумского муниципального округа, проекты о внесении изменений в правила благоустройства территории Нефтекумского муниципального округа.

Статья 3. Порядок организации и проведения общественных обсуждений, публичных слушаний

1. Общественные обсуждения проводятся в связи с обращениями лиц, указанных в части 1 статьи 39, части 1 статьи 40 Градостроительного кодекса Российской Федерации, для решения вопросов, указанных в части 1 статьи 2 настоящего Порядка, публичные слушания проводятся в связи с рассмотрением проектов, указанных в части 2 статьи 2 настоящего Порядка.

2. Общественные обсуждения назначаются Комиссией путем оповещения населения.

3. Публичные слушания назначаются главой Нефтекумского муниципального округа. Глава Нефтекумского муниципального округа принимает решение о назначении публичных слушаний по вопросам, указанным в части 2 статьи 2 настоящего Порядка, в срок, установленный статьями 4 - 8 настоящего Порядка.

4. Процедура проведения общественных обсуждений состоит из следующих этапов:

1) оповещение о начале общественных обсуждений;

2) размещение проекта, подлежащего рассмотрению на общественных обсуждениях, и информационных материалов к нему на официальном сайте администрации Нефтекумского муниципального округа в информационно-телекоммуникационной сети "Интернет" <https://anmosk.gosuslugi.ru> и открытие экспозиции или экспозиций такого проекта;

3) проведение экспозиции или экспозиций проекта, подлежащего рассмотрению на общественных обсуждениях;

4) подготовка и оформление протокола общественных обсуждений;

5) подготовка и опубликование заключения о результатах общественных обсуждений.

5. Процедура проведения публичных слушаний состоит из следующих этапов:

1) оповещение о начале публичных слушаний;

2) размещение проекта, подлежащего рассмотрению на публичных слушаниях, и информационных материалов к нему на официальном сайте администрации Нефтекумского муниципального округа и открытие экспозиции или экспозиций такого проекта;

3) проведение экспозиции или экспозиций проекта, подлежащего рассмотрению на публичных слушаниях;

4) проведение собрания или собраний участников публичных слушаний;

5) подготовка и оформление протокола публичных слушаний;

6) подготовка и опубликование заключения о результатах публичных слушаний.

6. Оповещение о начале общественных обсуждений, публичных слушаний подлежит опубликованию в средствах массовой информации Нефтекумского муниципального округа:

1) в печатном средстве массовой информации общественно-политической газете Нефтекумского муниципального округа;

2) на официальном сайте администрации Нефтекумского муниципального округа.

Со дня опубликования указанного оповещения участники общественных обсуждений, публичных слушаний считаются оповещенными.

7. Оповещения:

о начале общественных обсуждений, оформляется по форме согласно приложению 1 к настоящему Порядку;

о начале публичных слушаний оформляется по форме согласно приложению 2 к настоящему Порядку и должны содержать:

1) информацию о проекте, подлежащем рассмотрению на общественных обсуждениях, публичных слушаниях, и перечень информационных материалов к такому проекту;

2) информацию о порядке и сроках проведения общественных обсуждений, публичных слушаний по проекту, подлежащему рассмотрению на общественных обсуждениях, публичных слушаниях;

3) информацию о месте, дате открытия экспозиции или экспозиций проекта, подлежащего рассмотрению на общественных обсуждениях, публичных слушаниях, о сроках проведения экспозиции или экспозиций такого проекта, о днях и часах, в которые возможно посещение указанных экспозиции или экспозиций;

4) информацию о порядке, сроке и форме внесения участниками общественных обсуждений, публичных слушаний предложений и замечаний, касающихся проекта, подлежащего рассмотрению на общественных обсуждениях, публичных слушаниях.

8. Оповещение о начале общественных обсуждений также должно содержать информацию об официальном сайте, на котором будут размещены вопросы, подлежащие рассмотрению на общественных обсуждениях, и информационные материалы к ним.

Оповещение о начале публичных слушаний также должно содержать информацию об официальном сайте, на котором будут размещены проекты, подлежащие рассмотрению на публичных слушаниях, и информационные материалы к ним, информацию о дате, времени и месте проведения собрания или собраний участников публичных слушаний.

9. Оповещение о начале общественных обсуждений, публичных слушаний:

1) подлежит опубликованию согласно части 6 настоящей статьи;

2) распространяется на информационных стендах, оборудованных в здании администрации и территориального отдела управления по делам территорий Нефтекумского муниципального округа Ставропольского края, на территории которого расположен объект, являющийся предметом публичных слушаний или общественных обсуждений.

10. Информационные стенды, на которых размещаются оповещения о начале общественных обсуждений, публичных слушаний, могут быть в виде настенных или надземных конструкций. Установка информационных стендов должна обеспечивать свободный доступ заинтересованных лиц к размещаемой на них информации.

11. В течение всего периода размещения проекта, подлежащего рассмотрению на общественных обсуждениях или публичных слушаниях, проводятся экспозиция или экспозиции проекта.

12. На экспозиции должен быть представлен проект правового акта, подлежащего рассмотрению на общественных обсуждениях, публичных слушаниях, а также информационные и (или) демонстрационные материалы о проекте.

13. В ходе работы экспозиции должны быть организованы консультирование посетителей экспозиции, распространение информационных материалов о проекте, подлежащем рассмотрению на общественных обсуждениях, публичных слушаниях. Консультирование посетителей экспозиции осуществляется представителями уполномоченного органа и (или) разработчика проекта, подлежащего рассмотрению на общественных обсуждениях или публичных слушаниях.

14. В период размещения проекта, подлежащего рассмотрению на общественных обсуждениях, публичных слушаниях, и информационных материалов к нему и проведения экспозиции или экспозиций такого проекта участники общественных обсуждений, публичных слушаний, прошедшие в соответствии с частью 16 настоящей статьи идентификацию, имеют право вносить предложения и замечания, касающиеся такого проекта:

- 1) посредством официального сайта администрации Нефтекумского муниципального округа (в случае проведения общественных обсуждений);
- 2) в письменной или устной форме в ходе проведения собрания или собраний участников публичных слушаний (в случае проведения публичных слушаний);
- 3) в письменной форме в адрес Комиссии;
- 4) посредством записи в книге (журнале) учета посетителей экспозиции проекта, подлежащего рассмотрению на общественных обсуждениях, публичных слушаниях.

15. Предложения и замечания, внесенные в соответствии с частью 14 настоящей статьи, подлежат регистрации Комиссией, а также обязательному рассмотрению на заседании Комиссии, за исключением случаев, предусмотренных в части 19 настоящей статьи.

16. Участники общественных обсуждений, публичных слушаний в целях идентификации одновременно с внесением предложений и замечаний представляют сведения о себе: фамилия, имя, отчество (при наличии), дата рождения, адрес места жительства (регистрации) - для физических лиц; наименование, основной государственный регистрационный номер, место нахождения и адрес - для юридических лиц, с приложением документов, подтверждающих такие сведения. Участники общественных обсуждений, публичных слушаний, являющиеся правообладателями соответствующих земельных участков и (или) расположенных на них объектов капитального строительства и (или) помещений, являющихся частью указанных объектов капитального строительства, также представляют сведения соответственно о таких земельных участках, объектах капитального строительства, помещениях, являющихся частью указанных объектов капитального строительства, из Единого государственного реестра недвижимости и иные документы, устанавливающие или удостоверяющие их права на такие земельные участки, объекты капитального строительства, помещения, являющиеся частью указанных объектов капитального строительства.

17. В случае внесения участниками общественных обсуждений предложений и замечаний, касающихся проекта, подлежащего рассмотрению на общественных обсуждениях, посредством официального сайта администрации Нефтекумского муниципального округа не требуется представление указанных в части 16 настоящей статьи документов, подтверждающих сведения об участниках общественных обсуждений (фамилию, имя, отчество (при наличии), дату рождения, адрес места жительства (регистрации) - для физических лиц; наименование, основной государственный регистрационный номер, место нахождения и адрес - для юридических лиц), при условии, что эти сведения содержатся на официальном сайте или в информационных системах.

Для подтверждения сведений, указанных в части 16 настоящей статьи, может использоваться единая система идентификации и аутентификации.

18. Обработка персональных данных участников общественных обсуждений, публичных слушаний осуществляется с учетом требований, установленных Федеральным законом «О персональных данных».

19. Предложения и замечания, внесенные в соответствии с частью 14 настоящей статьи, не рассматриваются в случае выявления факта представления участником общественных обсуждений, публичных слушаний недостоверных сведений.

20. Собрание участников публичных слушаний открывает председатель Комиссии или иное уполномоченное Комиссией лицо (далее - председательствующий), который информирует о проектах, вынесенных на публичные слушания, регламенте проведения публичных слушаний, объявляет состав приглашенных лиц.

21. В ходе проведения общественных обсуждений, публичных слушаний ведется протокол общественных обсуждений, публичных слушаний, в котором указываются:

- 1) дата оформления протокола общественных обсуждений, публичных слушаний;
- 2) информация об организаторе общественных обсуждений, публичных слушаний;
- 3) информация, содержащаяся в опубликованном оповещении о начале общественных обсуждений, публичных слушаний, дата и источник его опубликования;

4) информация о сроке, в течение которого принимались предложения и замечания участников общественных обсуждений, публичных слушаний, о территории, в пределах которой проводятся общественные обсуждения, публичные слушания;

5) все предложения и замечания участников общественных обсуждений, публичных слушаний с разделением на предложения и замечания граждан, являющихся участниками общественных обсуждений, публичных слушаний и постоянно проживающих на территории, в пределах которой проводятся общественные обсуждения, публичные слушания, и предложения и замечания иных участников общественных обсуждений, публичных слушаний.

22. Протокол общественных обсуждений оформляется Комиссией в течение пяти дней со дня окончания проведения экспозиции или экспозиций проекта, подлежащего рассмотрению на общественных обсуждениях, по форме согласно приложению 3 настоящего Порядка.

Протокол публичных слушаний оформляется Комиссией в течение пяти дней со дня проведения собрания или собраний участников публичных слушаний по форме согласно приложению 3 настоящего Порядка.

23. К протоколу общественных обсуждений, публичных слушаний прилагается перечень принявших участие в рассмотрении проекта участников общественных обсуждений, публичных слушаний, включающий в себя сведения об участниках общественных обсуждений, публичных слушаний: фамилия, имя, отчество (при наличии), дата рождения, адрес места жительства (регистрации) - для физических лиц; наименование, основной государственный регистрационный номер, место нахождения и адрес - для юридических лиц.

24. Участник общественных обсуждений, публичных слушаний, который внес предложения и замечания, касающиеся проекта, рассмотренного на общественных обсуждениях, публичных слушаниях, имеет право получить выписку из протокола общественных обсуждений, публичных слушаний, содержащую внесенные этим участником предложения и замечания.

25. На основании протокола общественных обсуждений, публичных слушаний в течение десяти дней со дня его подписания Комиссия осуществляет подготовку заключения о результатах общественных обсуждений, публичных слушаний по форме согласно приложению 4 к настоящему Порядку.

26. В заключении о результатах общественных обсуждений, публичных слушаний должны быть указаны:

1) дата оформления заключения о результатах общественных обсуждений, публичных слушаний;

2) наименование вопроса или проекта, рассмотренного на общественных обсуждениях или публичных слушаниях, сведения о количестве участников общественных обсуждений, публичных слушаний, которые приняли участие в общественных обсуждениях, публичных слушаниях;

3) реквизиты протокола общественных обсуждений, публичных слушаний, на основании которого подготовлено заключение о результатах общественных обсуждений, публичных слушаний;

4) содержание внесенных предложений и замечаний участников общественных обсуждений, публичных слушаний с разделением на предложения и замечания граждан, являющихся участниками общественных обсуждений, публичных слушаний и постоянно проживающих на территории, в пределах которой проводятся общественные обсуждения, публичные слушания, и предложения и замечания иных участников общественных обсуждений, публичных слушаний. В случае внесения несколькими участниками общественных обсуждений, публичных слушаний одинаковых предложений и замечаний допускается обобщение таких предложений и замечаний;

5) аргументированные рекомендации организатора общественных обсуждений, публичных слушаний о целесообразности или нецелесообразности учета внесенных участниками общественных обсуждений, публичных слушаний предложений и замечаний и выводы по результатам общественных обсуждений, публичных слушаний.

27. Заключение о результатах общественных обсуждений, публичных слушаний подлежит опубликованию в порядке, установленном для официального опубликования муниципальных правовых актов Нефтекумского муниципального округа.

28. Заключение (выписка из заключения) о результатах общественных обсуждений, публичных слушаний направляется секретарем Комиссии главе Нефтекумского муниципального округа и носит рекомендательный характер.

29. Заключение о результатах общественных обсуждений, публичных слушаний носит рекомендательный характер.

Статья 4. Особенности проведения публичных слушаний по проекту генерального плана Нефтекумского муниципального округа, проекту о внесении изменений в генеральный план Нефтекумского муниципального округа

1. Решение о назначении публичных слушаний по проекту генерального плана Нефтекумского муниципального округа (далее - проект генерального плана), проекту о внесении изменений в генеральный план Нефтекумского муниципального округа (далее - проект внесения изменений в генеральный план) принимается главой Нефтекумского муниципального округа в течение десяти дней со дня поступления проекта генерального плана, проекта о внесении изменений в генеральный план.

2. Публичные слушания по проекту генерального плана, а также по проекту внесения изменений в генеральный план проводятся в соответствии со статьями 5.1, 28 Градостроительного кодекса Российской Федерации и настоящим Порядком.

3. Срок проведения публичных слушаний со дня оповещения жителей Нефтекумского муниципального округа о времени и месте их проведения до дня опубликования заключения о результатах публичных слушаний не может превышать один месяц.

4. При проведении публичных слушаний в целях обеспечения всем участникам публичных слушаний равных возможностей для участия в публичных слушаниях территория Нефтекумского муниципального округа может быть разделена на части.

В случае подготовки изменений в генеральный план в связи с принятием решения о комплексном развитии территории публичные слушания могут проводиться в границах территории, в отношении которой принято решение о комплексном развитии территории.

Статья 5. Особенности проведения публичных слушаний по проекту правил землепользования и застройки Нефтекумского муниципального округа, проекту о внесении изменений в правила землепользования и застройки Нефтекумского муниципального округа

1. Решение о назначении публичных слушаний по проекту правил землепользования и застройки Нефтекумского муниципального округа (далее - проект правил землепользования и застройки), проекту о внесении изменений в правила землепользования и застройки Нефтекумского муниципального округа (далее - проект о внесении изменений в правила землепользования и застройки) принимается главой Нефтекумского муниципального округа не позднее чем через десять дней со дня получения проекта правил землепользования и застройки, проекта о внесении изменений в правила землепользования и застройки в порядке, предусмотренном статьей 31 Градостроительного кодекса Российской Федерации, за исключением, случаев однократного изменения видов разрешенного использования, установленных градостроительным регламентом для конкретной территориальной зоны, без изменения ранее установленных предельных параметров разрешенного строительства, реконструкции объектов капитального строительства и (или) в случае однократного изменения одного или нескольких предельных параметров разрешенного строительства, реконструкции объектов капитального строительства, установленных градостроительным регламентом для конкретной территориальной зоны, не более чем на десять процентов.

2. Публичные слушания по проекту правил землепользования и застройки, проекту внесения изменений в правила землепользования и застройки проводятся Комиссией в соответствии со статьями 5.1, 28 и с частями 13 и 14 статьи 31 Градостроительного кодекса Российской Федерации и настоящим Порядком.

3. Срок проведения публичных слушаний по проекту правил землепользования и застройки, проекту внесения изменений в правила землепользования и застройки не может быть более одного месяца со дня опубликования такого проекта.

4. После завершения публичных слушаний по проекту правил землепользования и застройки Комиссия с учетом результатов таких публичных слушаний обеспечивает внесение изменений в проект правил землепользования и застройки и представляет указанный проект главе Нефтекумского муниципального округа. Обязательными приложениями к проекту правил землепользования и застройки являются протокол публичных слушаний и заключение о результатах публичных слушаний, за исключением случаев, если их проведение в соответствии с Градостроительным кодексом Российской Федерации не требуется.

Статья 6. Особенности проведения публичных слушаний по проекту правил благоустройства территории Нефтекумского муниципального округа и изменений в них

1. Публичные слушания по проекту правил благоустройства территории Нефтекумского муниципального округа (далее - проект правил благоустройства территории), а также по внесению в них изменений проводит Комиссия в соответствии со статьей 5.1 Градостроительного кодекса Российской Федерации и настоящим Порядком.

2. Срок проведения публичных слушаний по проекту правил благоустройства территории или проектам внесения изменений в них не может быть менее одного месяца и более трех месяцев со дня опубликования оповещения о начале публичных слушаний до дня опубликования заключения о результатах публичных слушаний.

3. Участники публичных слушаний вправе представить в Комиссию Нефтекумского муниципального округа свои предложения и замечания по проекту правил благоустройства территории, проектам внесения изменений в правила благоустройства территории для включения их в протокол публичных слушаний в порядке, установленном настоящим Порядком.

4. После завершения публичных слушаний по проекту правил благоустройства территории, проектам внесения изменений в них указанный проект представляется главе Нефтекумского муниципального округа. Обязательными приложениями к проекту правил благоустройства территории, проектам внесения изменений в них является заключение о результатах публичных слушаний.

Статья 7. Особенности проведения общественных обсуждений по проектам планировки территорий Нефтекумского муниципального округа, проектам межевания территорий Нефтекумского муниципального округа, изменений в них и их отмена

1. Проекты планировки территорий Нефтекумского муниципального округа (далее - проекты планировки территории) и проекты межевания территорий Нефтекумского муниципального округа (далее - проекты межевания территории), а также внесение изменений в утвержденные проекты и их отмена, решение об утверждении которых принимается в соответствии с Градостроительным кодексом Российской Федерации главой Нефтекумского муниципального округа, до их утверждения подлежат обязательному рассмотрению на общественных обсуждениях. В случае внесения изменений в указанные проекты планировки территории и (или) проект межевания территории путем утверждения их отдельных частей общественные обсуждения проводятся применительно к таким утверждаемым частям.

2. Общественные обсуждения по проекту планировки территории и проекту межевания территории не проводятся, если они подготовлены в отношении:

- 1) территории, в границах которой в соответствии с правилами землепользования и застройки предусматривается осуществление деятельности по комплексному и устойчивому развитию территории;
- 2) территории в границах земельного участка, предоставленного садоводческому или огородническому некоммерческому товариществу для ведения садоводства или огородничества;
- 3) территории для размещения линейных объектов в границах земель лесного фонда.

Общественные обсуждения по проекту межевания территории, расположенной в границах элемента или элементов планировочной структуры, утвержденных проектом планировки территории, в виде отдельного документа не проводятся, за исключением случая подготовки проекта межевания территории для установления, изменения, отмены красных линий в связи с образованием и (или) изменением земельного участка, расположенного в границах территории, в отношении которой не предусматривается осуществление деятельности по комплексному и устойчивому развитию территории, при условии, что такие установление, изменение красных линий влекут за собой изменение границ территории общего пользования.

3. Срок проведения общественных обсуждений по проектам планировки территории и проектам межевания территории, а также внесение изменений в утвержденные проекты и их отмена со дня оповещения об их проведении до дня опубликования заключения о результатах общественных обсуждений не может быть менее четырнадцати дней и более тридцати дней.

4. Общественные обсуждения по проекту планировки территории и проекту межевания территории, а также внесение изменений в утвержденные проекты и их отмена проводятся в соответствии со статьями 5.1, 46 Градостроительного кодекса Российской Федерации и настоящим Порядком.

5. Подготовленная документация по планировке территории, протокол общественных обсуждений и заключение о результатах общественных обсуждений по проекту планировки территории, проекту межевания территории, внесению изменений в них и их отмене направляются главе Нефтекумского муниципального округа не позднее, чем через пятнадцать дней со дня проведения общественных обсуждений.

Статья 8. Особенности проведения общественных обсуждений по вопросам предоставления разрешения на условно разрешенный вид использования земельного участка или объекта капитального строительства, предоставления разрешения на отклонение от предельных параметров разрешенного строительства, реконструкции объекта капитального строительства на территории Нефтекумского муниципального округа

1. Проекты решений о предоставлении разрешения на условно разрешенный вид использования, предоставления разрешения на отклонение от предельных параметров разрешенного строительства, реконструкции объекта капитального строительства на территории Нефтекумского муниципального округа (далее - проекты решений о предоставлении разрешения на условно разрешенный вид использования, предоставления разрешения на отклонение от предельных параметров разрешенного строительства, реконструкции объекта капитального строительства) подлежат рассмотрению на общественных обсуждениях, проводимых в соответствии со 5.1, 39, 40 Градостроительного кодекса Российской Федерации и настоящим Порядком, за исключением проектов решений о предоставлении разрешения на отклонение от предельных параметров разрешенного строительства, реконструкции объектов капитального строительства, если такое отклонение необходимо в целях однократного изменения одного или нескольких предельных параметров разрешенного строительства, реконструкции объектов капитального строительства, установленных градостроительным регламентом для конкретной территориальной зоны, не более чем на десять процентов.

2. В случае если условно разрешенный вид использования земельного участка или объекта капитального строительства может оказать негативное воздействие на окружающую среду, общественные обсуждения проводятся с учетом мнения правообладателей земельных участков и объектов капитального строительства, подверженных риску такого негативного воздействия.

3. Комиссия направляет сообщения о проведении общественных обсуждений по проекту решений о предоставлении разрешения на условно разрешенный вид использования, предоставления разрешения на отклонение от предельных параметров разрешенного строительства, реконструкции объекта капитального строительства правообладателям земельных участков, имеющих общие границы с земельным участком, применительно к которому запрашивается данное разрешение, правообладателям объектов капитального строительства, расположенных на земельных участках, имеющих общие границы с земельным участком, применительно к которому запрашивается данное разрешение, и правообладателям помещений, являющихся частью объекта капитального строительства, применительно к которому запрашивается данное разрешение. Указанные сообщения направляются почтовым отправлением не позднее чем через десять дней со дня поступления заявления по месту регистрации заинтересованного лица о предоставлении разрешения на условно разрешенный вид использования, предоставления разрешения на отклонение от предельных параметров разрешенного строительства, реконструкции объекта капитального строительства.

4. Срок проведения общественных обсуждений со дня оповещения жителей Нефтекумского муниципального округа об их проведении до дня опубликования заключения о результатах общественных обсуждений не может быть более одного месяца.

5. На основании заключения о результатах общественных обсуждений по проекту правового акта о предоставлении разрешения на условно разрешенный вид использования, предоставления разрешения на отклонение от предельных параметров разрешенного строительства, реконструкции объекта капитального строительства Комиссия осуществляет подготовку рекомендаций о предоставлении разрешения на условно разрешенный вид использования, предоставления разрешения на отклонение от предельных параметров разрешенного строительства, реконструкции объекта капитального строительства или об отказе в предоставлении такого разрешения с указанием причин принятого решения и направляет их главе Нефтекумского муниципального округа с проектом правового акта о предоставлении разрешения на условно разрешенный вид использования, предоставления разрешения на отклонение от предельных параметров разрешенного строительства, реконструкции объекта капитального строительства или об отказе в предоставлении таких разрешений в течение пяти дней со дня опубликования заключения о результатах общественных обсуждений.

6. Расходы, связанные с организацией и проведением общественных обсуждений по проектам решений о предоставлении разрешения на условно разрешенный вид использования, предоставления разрешения на отклонение от предельных параметров разрешенного строительства, реконструкции объекта капитального строительства, в том числе расходы, связанные с изготовлением информационных и демонстрационных материалов, направлением сообщения о проведении общественных слушаний и другие расходы, определенные Комиссией, несет физическое или юридическое лицо, заинтересованное в предоставлении такого разрешения.

7. В случае если условно разрешенный вид использования земельного участка или объекта капитального строительства включен в градостроительный регламент в установленном для внесения изменений в правила землепользования и застройки порядке после проведения публичных слушаний по инициативе физического или юридического лица, заинтересованного в предоставлении разрешения на условно разрешенный вид использования, решение о предоставлении разрешения на условно разрешенный вид использования такому лицу принимается без проведения общественных обсуждений.

Приложение 1
к Порядку организации и проведения общественных
обсуждений или публичных слушаний по вопросам
градостроительной деятельности на территории
Нефтекумского муниципального округа
Ставропольского края

**ОПОВЕЩЕНИЕ
О НАЧАЛЕ ОБЩЕСТВЕННЫХ ОБСУЖДЕНИЙ**

Комиссия по землепользованию и застройке Нефтекумского муниципального округа Ставропольского края утверждена постановлением администрации Нефтекумского муниципального округа Ставропольского края от _____.№ _____, информирует о начале общественных обсуждений по проекту(ам):

_____ (информация о проекте, подлежащем рассмотрению на общественных обсуждениях)
размещенному(ым) на официальном сайте администрации Нефтекумского муниципального округа в информационно-телекоммуникационной сети "Интернет" - <https://anmosk.gosuslugi.ru> Информационные материалы к проекту(ам) состоят из:

1. _____
(перечень информационных материалов к проекту(ам))
2. _____

Общественные обсуждения будут проводиться в порядке, установленном в порядке организации и проведения общественных обсуждений, публичных слушаний по вопросам градостроительной деятельности на территории Нефтекумского муниципального округа Ставропольского края не более ____ дней (месяцев) со дня опубликования настоящего оповещения.

Ознакомиться с представленными проектами можно на экспозиции (экспозициях)
с _____ о _____
(дата открытия экспозиции (экспозиций) (дата закрытия экспозиции (экспозиций))

в _____
(информация о месте размещения экспозиции (экспозиций))
в рабочие дни с _____ по _____
(информация о часах проведения экспозиции (экспозиций))

Участники общественных обсуждений имеют право внести свои замечания и предложения в срок до _____ в следующем порядке:

1) посредством официального сайта администрации Нефтекумского муниципального округа Ставропольского края в информационно-телекоммуникационной сети "Интернет" - <https://anmosk.gosuslugi.ru> (далее - официальный сайт администрации Нефтекумского муниципального округа);

2) в письменной форме в адрес комиссии по землепользованию и застройке Нефтекумского муниципального округа: _____;
(почтовый адрес, кабинет и т.п.)

3) посредством записи в книге (журнале) учета посетителей экспозиции проекта, подлежащего рассмотрению на общественных обсуждениях.

Замечания и предложения вносятся участниками общественных обсуждений с указанием наименования проекта и четкой формулировкой сути замечания, предложения. Также участники общественных обсуждений в целях идентификации представляют сведения о себе: фамилия, имя, отчество (при наличии), дата рождения, адрес места жительства (регистрации) - для физических лиц; наименование, основной государственный регистрационный номер, место нахождения и адрес - для юридических лиц, с приложением документов, подтверждающих такие сведения. Участники общественных обсуждений, являющиеся правообладателями соответствующих земельных участков и (или) расположенных на них объектов капитального строительства и (или) помещений, являющихся частью указанных объектов капитального строительства, также представляют сведения соответственно о таких земельных участках, объектах капитального строительства, помещениях, являющихся частью указанных объектов капитального строительства, из Единого государственного реестра недвижимости и иные документы, устанавливающие или удостоверяющие их права на такие земельные участки, объекты капитального строительства, помещения, являю-

щиеся частью указанных объектов капитального строительства.

Не требуется представление вышеуказанных документов, подтверждающих сведения об участниках общественных обсуждений (фамилию, имя, отчество (при наличии), дату рождения, адрес места жительства (регистрации) - для физических лиц; наименование, основной государственный регистрационный номер, место нахождения и адрес - для юридических лиц), если данными лицами вносятся предложения и замечания, касающиеся проекта, подлежащего рассмотрению на общественных обсуждениях, посредством официального сайта или информационных систем (при условии, что эти сведения содержатся на официальном сайте или в информационных системах). При этом для подтверждения вышеуказанных сведений может использоваться единая система идентификации и аутентификации.

Обработка персональных данных участников общественных обсуждений осуществляется с учетом требований, установленных Федеральным законом "О персональных данных".

В случае выявления факта представления участником общественных обсуждений недостоверных сведений внесенные им предложения и замечания не рассматриваются.

Секретарь комиссии
по землепользованию

и застройке Нефтекумского муниципального округа _____ Ф.И.О.
(Подпись)

Приложение 2
к Порядку организации и проведения общественных
обсуждений или публичных слушаний по вопросам
градостроительной деятельности на территории
Нефтекумского муниципального округа Ставропольского края

ОПОВЕЩЕНИЕ О НАЧАЛЕ ПУБЛИЧНЫХ СЛУШАНИЙ

Комиссия по землепользованию и застройке Нефтекумского муниципального округа Ставропольского края, утвержденная постановлением администрации Нефтекумского муниципального округа Ставропольского края от _____. N _____, информирует о начале публичных слушаний по проекту(ам):

_____ (информация о проекте, подлежащем рассмотрению на публичных слушаниях) размещенному(ым) на официальном сайте администрации Нефтекумского муниципального округа в информационно - телекоммуникационной сети "Интернет" - <https://anmosk.gosuslugi.ru> Информационные материалы к проекту(ам) состоят из:

1. _____;
(перечень информационных материалов к проекту(ам))

2. _____.

Публичные слушания будут проводиться в порядке, установленном в порядке организации и проведения общественных обсуждений, публичных слушаний по вопросам градостроительной деятельности на территории Нефтекумского муниципального округа Ставропольского края не менее _____ дней (месяцев) и не более _____ дней (месяцев) со дня опубликования настоящего оповещения до дня опубликования заключения о результатах публичных слушаний.

Собрание участников публичных слушаний по проекту(ам) _____

_____ (наименование проекта(ов))

состоится _____
(дата проведения собрания)

в _____ час. _____ мин. по адресу: _____.

Ознакомиться с представленными проектами можно на экспозиции (экспозициях)

с _____ по _____
(дата открытия экспозиции (экспозиций) (дата закрытия экспозиции (экспозиций))

в _____
(информация о месте размещения экспозиции (экспозиций))

в рабочие дни с _____ по _____
(информация о часах проведения экспозиции (экспозиций))

Участники публичных слушаний имеют право внести свои замечания и предложения в следующем порядке:

1) в срок до _____ в письменной форме в адрес комиссии по землепользованию и застройке Нефтекумского _____ муниципального _____ округа:

_____ (почтовый адрес, кабинет и т.п.)

посредством записи в книге (журнале) учета посетителей экспозиции проекта, подлежащего рассмотрению на публичных слушаниях;

2) в письменной или устной форме _____ в ходе
(дата проведения собрания)

проведения собрания или собраний участников публичных слушаний;

Замечания и предложения вносятся участниками публичных слушаний с указанием наименования проекта и четкой формулировкой сути замечания, предложения. Также участники публичных слушаний в целях идентификации представляют сведения о себе: фамилия, имя, отчество (при наличии), дата рождения, адрес места жительства (регистрации) - для физических лиц; наименование, основной государственный регистрационный номер, место нахождения и адрес - для юридических лиц, с приложением документов, подтверждающих такие сведения. Участники публичных слушаний, являющиеся правообладателями соответствующих земельных участков и (или) расположенных на них объектов капитального строительства и (или) помещений, являющихся частью указанных объектов капитального строительства, также представляют сведения соответственно о таких земельных участках, объектах капитального строительства, помещениях, являющихся частью указанных объектов капитального строительства, из Единого государственного реестра недвижимости и иные документы, устанавливающие или удостоверяющие их права на такие земельные участки, объекты капитального строительства, помещения, являющиеся частью указанных объектов капитального строительства.

Не требуется представление вышеуказанных документов, подтверждающих сведения об участниках публичных слушаний (фамилию, имя, отчество (при наличии), дату рождения, адрес места жительства (регистрации) - для физических лиц; наименование, основной государственный регистрационный номер, место нахождения и адрес - для юридических лиц), если данными лицами вносятся предложения и замечания, касающиеся проекта, подлежащего рассмотрению на публичных слушаниях, посредством официального сайта или информационных систем (при условии, что эти сведения содержатся на официальном сайте или в информационных системах). При этом для подтверждения вышеуказанных сведений может использоваться единая система идентификации и аутентификации.

Обработка персональных данных участников публичных слушаний осуществляется с учетом требований, установленных Федеральным законом «О персональных данных».

В случае выявления факта представления участником публичных слушаний недостоверных сведений внесенные им предложения и замечания не рассматриваются.

Секретарь комиссии по землепользованию
и застройке Нефтекумского муниципального округа

Ф.И.О.
(подпись)

Приложение 3
к Порядку организации и проведения общественных обсуждений или публичных слушаний по вопросам градостроительной деятельности на территории Нефтекумского муниципального округа Ставропольского края

ПРОТОКОЛ № __
ОБЩЕСТВЕННЫХ ОБСУЖДЕНИЙ (ПУБЛИЧНЫХ СЛУШАНИЙ)

г. Нефтекумск

(Дата оформления протокола)

Общественные обсуждения (публичные слушания) были проведены организатором - комиссией по землепользованию и застройке Нефтекумского муниципального округа Ставропольского края, утвержденной постановлением администрации Нефтекумского муниципального округа Ставропольского края от __.__.__. № ____.

Оповещение о начале общественных обсуждений (публичных слушаний) было официально опубликовано в газете «Восход» от __.__.__ № ____ и содержало информацию о проведении общественных обсуждений (публичных слушаний) по следующим вопросам:

1. _____;
2. _____;
3. _____.

Общественные обсуждения (публичные слушания) проведены в границах территории:

(информация о территории, в пределах которой проводятся общественные обсуждения (публичные слушания))
В течение всего периода проведения общественных обсуждений (публичных слушаний)
с _____ по _____

(информация о сроках, в течение которого принимались предложения и замечания участников общественных обсуждений (публичных слушаний))
комиссией по землепользованию и застройке Нефтекумского муниципального округа было зарегистрировано

(информация о количестве зарегистрированных замечаниях и предложениях)
замечаний и предложений по данному проекту(ам)

В период проведения общественных обсуждений (публичных слушаний) были проведена(ы) экспозиция (экспозиции)

_____.

(сведения о проведении экспозиции по материалам (где и когда проведена)

В ходе проведения общественных обсуждений (публичных слушаний) были получены предложения и замечания от граждан - участников общественных обсуждений (публичных слушаний) и постоянно проживающих на территории, в пределах которой проводятся общественные обсуждения (публичные слушания):

1. _____;

2. _____.

Предложения и замечания иных участников общественных обсуждений (публичных слушаний):

1. _____.

2. _____.

Председатель комиссии
по землепользованию и застройке
Нефтекумского муниципального округа
Ставропольского края

_____ Ф.И.О.
(подпись)

Секретарь комиссии
по землепользованию и застройке
Нефтекумского муниципального округа
Ставропольского края

_____ Ф.И.О.
(подпись)

Приложение 4
к Порядку организации и проведения общественных
обсуждений или публичных слушаний по вопросам градо-
строительной деятельности на территории Нефтекумского
муниципального округа
Ставропольского края

ЗАКЛЮЧЕНИЕ О РЕЗУЛЬТАТАХ ОБЩЕСТВЕННЫХ ОБСУЖДЕНИЙ (ПУБЛИЧНЫХ СЛУШАНИЙ)

(Дата оформления заключения)

г. Нефтекумск

В ходе проведения общественных обсуждений (публичных слушаний), состоявшихся _____,

_____ (дата проведения общественных обсуждений (публичных слушаний))

_____ (реквизиты протокола общественных обсуждений (публичных слушаний),

_____ протокол общественных обсуждений (публичных слушаний) на основании которого подготовлено заключение о результатах общественных обсуждений (публичных слушаний) рассмотрен проект:

_____ (наименование проекта)

При проведении общественных обсуждений (публичных слушаний) приняло участие - _____

_____ (сведения о количестве участников общественных обсуждений (публичных слушаний), которые приняли участие в общественных обсуждениях (публичных слушаниях) участников общественных обсуждений (публичных слушаний).

В ходе проведения общественных обсуждений (публичных слушаний) были получены предложения и замечания от граждан - участников общественных обсуждений (публичных слушаний) и постоянно проживающих на территории, в пределах которой проводятся общественные обсуждения (публичные слушания):

1. _____;

2. _____.

Предложения и замечания иных участников общественных обсуждений (публичных слушаний):

1. _____;

2. _____.

По результатам проведения общественных обсуждений (публичных слушаний) комиссия решила:

_____ (аргументированные рекомендации комиссии)

_____ по землепользованию и застройке Нефтекумского муниципального округа

_____ о целесообразности или нецелесообразности учета

внесенных участниками общественных обсуждений (публичных слушаний) предложений и замечаний и выводы по результатам общественных обсуждений (публичных слушаний)

Председатель комиссии
по землепользованию и застройке
Нефтекумского муниципального округа
Ставропольского края

Ф.И.О.
(подпись)

Секретарь комиссии
по землепользованию и застройке
Нефтекумского муниципального округа
Ставропольского края

Ф.И.О.
(подпись)



**ДУМА НЕФТЕКУМСКОГО МУНИЦИПАЛЬНОГО ОКРУГА
СТАВРОПОЛЬСКОГО КРАЯ
ВТОРОГО СОЗЫВА**

РЕШЕНИЕ

12 декабря 2023 года

г. Нефтекумск

№ 223

Об утверждении порядка расчета платы за пользование жилым помещением для нанимателей жилых помещений по договорам социального найма и договорам найма жилых помещений государственного или муниципального жилищного фонда на территории Нефтекумского муниципального округа Ставропольского края

В соответствии со статьями 154, 156 Жилищного кодекса Российской Федерации, Федеральным законом от 6 октября 2003 года № 131-ФЗ «Об общих принципах организации местного самоуправления в Российской Федерации», приказом Министерства строительства и жилищно-коммунального хозяйства Российской Федерации от 27 сентября 2016 года № 668/пр «Об утверждении методических указаний установления размера платы за пользование жилым помещением для нанимателей жилых помещений по договорам социального найма и договорам найма жилых помещений государственного или муниципального жилищного фонда», Уставом Нефтекумского муниципального округа, утвержденным решением Думы Нефтекумского городского округа Ставропольского края от 15 августа 2023 года № 129,

Дума Нефтекумского муниципального округа Ставропольского края

РЕШИЛА:

Статья 1

Утвердить Порядок расчета платы за пользование жилым помещением для нанимателей жилых помещений по договорам социального найма и договорам найма жилых помещений государственного или муниципального жилищного фонда на территории Нефтекумского муниципального округа Ставропольского края, согласно приложению.

Статья 2

Признать утратившим силу решение Думы Нефтекумского городского округа Ставропольского края от 29 сентября 2020 года № 510 «Об утверждении порядка расчета платы за пользование жилым помещением для нанимателей жилых помещений по договорам социального найма и договорам найма жилых помещений государственного или муниципального жилищного фонда на территории Нефтекумского городского округа Ставропольского края».

Статья 3

Контроль за исполнением настоящего решения возложить на постоянную комиссию Думы Нефтекумского муниципального округа Ставропольского края по развитию сельского хозяйства, градостроительству, продовольствию и природопользованию, промышленности, транспорту, связи и жилищно-коммунальному хозяйству (председатель - А.З. Шерпеев).

Статья 4

Настоящее решение подлежит опубликованию в муниципальной газете Вестник Нефтекумского муниципального округа Ставропольского края.

Статья 5

Настоящее решение вступает в силу с 1 января 2024 года.

Председатель Думы Нефтекумского
муниципального округа
Ставропольского края

Д.А. Слюсарев

Глава Нефтекумского
муниципального округа
Ставропольского края

Д.Н. Сокуренок

Приложение
к решению Думы Нефтекумского муниципального округа
Ставропольского края «Об утверждении
порядка расчета платы за пользование жилым
помещением для нанимателей жилых помещений
по договорам социального найма и договорам
найма жилых помещений государственного или
муниципального жилищного фонда на территории
Нефтекумского муниципального округа Ставропольского края»
от 12 декабря 2023 № 223

ПОРЯДОК

расчета платы за пользование жилым помещением для нанимателей жилых помещений по договорам социального найма и договорам найма жилых помещений государственного или муниципального жилищного фонда на территории Нефтекумского муниципального округа Ставропольского края

Статья 1. Общие положения

1. Порядок расчета платы за пользование жилым помещением для нанимателей жилых помещений по договорам социального найма и договорам найма жилых помещений государственного или муниципального жилищного фонда на территории Нефтекумского муниципального округа Ставропольского края (далее - Порядок, плата за наем жилого помещения) разработан в соответствии со статьей 156 Жилищного кодекса Российской Федерации, методическими указаниями по установлению размера платы за пользование жилым помещением для нанимателей жилых помещений по договорам социального найма и договорам найма жилых помещений государственного или муниципального жилищного фонда, утвержденными приказом Министерства строительства и жилищно-коммунального хозяйства Российской Федерации от 27 сентября 2016 года № 668/пр.

2. Размер платы за наем жилого помещения определяется по формуле в соответствии со статьей 2 настоящего Порядка.

Статья 2. Размер платы за наем жилого помещения

1. Размер платы за наем жилого помещения, предоставленного по договору социального найма или договору найма жилого помещения государственного или муниципального жилищного фонда, определяется по формуле:

$$П_{ij} = H_b * K_j * K_c * P_j, \text{ где:}$$

P_{ij} - размер платы за наем j -ого жилого помещения, предоставленного по договору социального найма или договору найма жилого помещения государственного или муниципального жилищного фонда;

H_b - базовый размер платы за наем жилого помещения;

K_j - коэффициент, характеризующий качество и благоустройство жилого помещения, месторасположение дома;

K_c - коэффициент соответствия платы;

P_j - общая площадь жилого помещения, предоставленного по договору социального найма или договору найма жилого помещения государственного или муниципального жилищного фонда (кв. м.).

2. Коэффициент (K_c) соответствия платы для граждан, проживающих в Нефтекумском муниципальном округе Ставропольского края принимается 0,4.

3. Граждане, признанные в установленном Жилищным кодексом Российской Федерации порядке малоимущими гражданами и занимающие жилые помещения по договорам социального найма, освобождаются от внесения платы за пользование жилым помещением (платы за наем), с момента признания таковыми.

Статья 3. Базовый размер платы за наем жилого помещения

1. Базовый размер платы за наем жилого помещения определяется по формуле:

$$H_b = СР_c * 0,001, \text{ где}$$

H_b - базовый размер платы за наем жилого помещения;

$СР_c$ - средняя цена 1 кв. м. общей площади квартир на вторичном рынке жилья в Ставропольском крае, в котором находится жилое помещение государственного или муниципального жилищного фонда, предоставляемое по договорам социального найма и договорам найма жилых помещений.

2. Средняя цена 1 кв. м. общей площади квартир на вторичном рынке жилья определяется по данным территориального органа Федеральной службы государственной статистики по Ставропольскому краю.

Статья 4. Коэффициент, характеризующий качество и благоустройство жилого помещения, месторасположение дома

1. Размер платы за наем жилого помещения устанавливается с использованием коэффициента, характеризующего качество и благоустройство жилого помещения, месторасположение дома (Приложение к Порядку).

2. Интегральное значение K_j для жилого помещения рассчитывается как средневзвешенное значение показателей по отдельным параметрам по формуле:

$$K_j = \frac{K_1 + K_2 + K_3}{3}, \text{ где}$$

K_j - коэффициент, характеризующий качество и благоустройство жилого помещения, месторасположение дома;

K_1 - коэффициент, характеризующий качество жилого помещения;

K_2 - коэффициент, характеризующий благоустройство жилого помещения;

K_3 - коэффициент, месторасположение дома.

3. Значения показателей коэффициентов $K_1 - K_3$ определяются в соответствии с приложением к настоящему Порядку.

Статья 5. Порядок начисления и сбора платы за наем жилых помещений муниципального жилищного фонда

1. Начисление и сбор платы за наем жилых помещений муниципального жилищного фонда, а также осуществление контроля над правильностью начисления, полнотой и своевременностью уплаты, учета, сбора, взыскания платы за наем, принятия решения о возврате (зачете) излишне уплаченных, взысканных платежей, управление имущественных и земельных отношений администрации Нефтекумского муниципального округа Ставропольского края (далее - управление).

2. Управление ежемесячно производит начисление платы за наем жилых помещений муниципального жилищного фонда в соответствии с настоящим Порядком.

3. Обязанность по внесению платы за наем жилых помещений муниципального жилищного фонда возникает у нанимателя жилого помещения с момента заключения договора социального найма или договора найма жилого помещения.

4. Плата за наем жилых помещений муниципального жилищного фонда вносится нанимателем жилого помещения ежемесячно до десятого числа месяца, следующего за истекшим месяцем.

5. Плата за наем жилых помещений муниципального жилищного фонда не включает в себя комиссионное вознаграждение, взимаемое банками и платежными системами за услуги по приему данного платежа.

6. Нанимателям, несвоевременно и (или) не полностью внесшим плату за наем жилых помещений муниципального жилищного фонда, управление начисляет пени в размере одной трехсотой ставки рефинансирования Центрального банка Российской Федерации, действующей на день фактической оплаты, от не выплаченной в срок суммы за каждый день просрочки, начиная с тридцать первого дня, следующего за днем наступления установленного срока оплаты, по день фактической оплаты, произведенной в течение девяноста календарных дней со дня наступления установленного срока оплаты, либо до истечения девяноста календарных дней после дня наступления установленного срока оплаты, если в девяностодневный срок оплата не произведена. Начиная с девяносто первого дня, следующего за днем наступления установленного срока оплаты, по день фактической оплаты пени уплачиваются в размере одной сто тридцатой ставки рефинансирования Центрального банка Российской Федерации, действующей на день фактической оплаты, от не выплаченной в срок суммы за каждый день просрочки. Увеличение установленных настоящей частью размеров пеней не допускается.

Приложение
к порядку расчета платы за пользование жилым помещением
для нанимателей жилых помещений по договорам
социального найма и договорам найма жилых помещений
государственного или муниципального жилищного фонда
на территории Нефтекумского муниципального
округа Ставропольского края»

**Значения
коэффициентов характеризующих качество и благоустройство жилых помещений, месторасположение дома
в жилищном фонде Нефтекумского муниципального округа Ставропольского края**

Коэффициент	Параметры коэффициентов	Значение коэффициентов
K1	Коэффициент, характеризующий качество жилого помещения	0,8
K2	Коэффициент, характеризующий благоустройство жилого помещения:	
	жилые дома, имеющие все виды благоустройства, включая лифты	1,2
	жилые дома, имеющие все виды благоустройства, без лифта	1,1
K3	жилые дома, имеющие не все виды благоустройства	0,8
	Коэффициент, характеризующий месторасположение дома:	
	город Нефтекумск Нефтекумского муниципального округа	1
	поселок Затеречный Нефтекумского муниципального округа	0,9
	иные населенные пункты Нефтекумского муниципального округа	0,8



**ДУМА НЕФТЕКУМСКОГО МУНИЦИПАЛЬНОГО ОКРУГА
СТАВРОПОЛЬСКОГО КРАЯ
ВТОРОГО СОЗЫВА**

РЕШЕНИЕ

12 декабря 2023 года

г. Нефтекумск

№ 228

Об утверждении схемы теплоснабжения Нефтекумского муниципального округа
Ставропольского края на период до 2035 года

В соответствии с Федеральным законом от 27 июля 2010 года № 190-ФЗ «О теплоснабжении», Уставом Нефтекумского муниципального округа Ставропольского края, утвержденным решением Думы Нефтекумского городского округа Ставропольского края от 15 августа 2023 года № 129,

Дума Нефтекумского муниципального округа Ставропольского края

РЕШИЛА:

Статья 1

Утвердить прилагаемую схему теплоснабжения Нефтекумского муниципального округа Ставропольского края на период до 2035 года.

Статья 2

Признать утратившими силу решение Думы Нефтекумского городского округа Ставропольского края от 21 марта 2023 года № 88 «Об утверждении схемы теплоснабжения Нефтекумского городского округа Ставропольского края на период до 2035 года».

Статья 3

Контроль за выполнением настоящего решения возложить на постоянную комиссию Думы Нефтекумского муниципального округа Ставропольского края по развитию сельского хозяйства, градостроительства, продовольствию и природопользованию, промышленности, транспорту, связи и жилищно-коммунальному хозяйству (председатель - Шерпеев А.З.).

Статья 4

Настоящее решение вступает в силу со дня его официального опубликования.

Председатель Думы
Нефтекумского муниципального округа
Ставропольского края

Д.А.Слюсарев

Глава Нефтекумского
муниципального округа
Ставропольского края

Д.Н.Сокуренок

Приложение
к решению Думы Нефтекумского муниципального округа
Ставропольского края «Об утверждении схемы теплоснабжения Нефтекумского муниципального округа Ставропольского края на период до 2035 года»
от 12 декабря 2023 г. № 228

СХЕМА ТЕПЛОСНАБЖЕНИЯ
НЕФТЕКУМСКОГО МУНИЦИПАЛЬНОГО ОКРУГА
СТАВРОПОЛЬСКОГО КРАЯ ДО 2035 ГОДА

2023 г

Оглавление

Глава 1. Показатели существующего и перспективного спроса на тепловую энергию (мощность) и теплоноситель в установленных границах Нефтекумского муниципального округа Ставропольского края

§1. Площадь строительных фондов и приросты отапливаемой площади строительных фондов по расчетным элементам территориального деления

§2. Объемы потребления тепловой энергии (мощности) и теплоносителя с разделением по видам теплопотребления в каждом расчетном элементе территориального деления на каждом этапе

§3. Потребление тепловой энергии (мощности) и теплоносителя объектами, расположенными в производственных зонах на каждом этапе

Глава 2. Существующие и перспективные балансы располагаемой тепловой мощности источников тепловой энергии и тепловой нагрузки потребителей

§4. Описание существующих и перспективных зон действия систем теплоснабжения и источников тепловой энергии

§5. Описание существующих и перспективных зон действия индивидуальных источников тепловой энергии

§6. Существующие и перспективные балансы тепловой мощности и тепловой нагрузки потребителей в зонах действия источников тепловой энергии, в том числе работающих на единую тепловую сеть

§7. Радиус эффективного теплоснабжения

Глава 3. Существующие и перспективные балансы теплоносителя

§8. Существующие и перспективные балансы производительности водоподготовительных установок и максимального потребления теплоносителя теплопотребляющими установками потребителей

§9. Перспективные балансы производительности водоподготовительных установок источников тепловой энергии для компенсации потерь теплоносителя в аварийных режимах работы систем теплоснабжения

Глава 4. Основные положения мастер-плана развития системы теплоснабжения

§10. Решения по строительству, реконструкции и (или) модернизации генерирующих объектов с комбинированной выработкой тепловой и электрической энергии, указанных в договорах поставки мощности

§11. Описание основных предложений по перспективному развитию зон теплоснабжения (базовый вариант развития систем теплоснабжения)

§12. Описание основных предложений по перспективному развитию зон теплоснабжения (альтернативный вариант развития систем теплоснабжения)

Глава 5. Предложения по строительству, реконструкции и техническому перевооружению источников тепловой энергии

§13. Предложения по строительству источников тепловой энергии, обеспечивающих перспективную тепловую нагрузку на осваиваемых территориях муниципального образования для которых отсутствует возможность или целесообразность передачи тепловой энергии от существующих или реконструируемых источников тепловой энергии

§14. Предложения по реконструкции источников тепловой энергии, обеспечивающих перспективную тепловую нагрузку в существующих и расширяемых зонах действия источников тепловой энергии

§15. Предложения по техническому перевооружению источников тепловой энергии с целью повышения эффективности работы систем теплоснабжения

§16. Графики совместной работы источников тепловой энергии, функционирующих в режиме комбинированной выработки электрической и тепловой энергии и котельных, меры по выводу из эксплуатации, консервации и демонтажу избыточных источников тепловой энергии, а также источников тепловой энергии, выработавших нормативный срок службы в случае, если продление срока службы технически невозможно или экономически нецелесообразно

§17. Меры по переоборудованию котельных в источники комбинированной выработки электрической и тепловой энергии для каждого этапа

§18. Меры по переводу котельных, размещенных в существующих и расширяемых зонах действия источников комбинированной выработки тепловой и электрической энергии, в пиковый режим работы для каждого этапа, в том числе график перевода

- §19. Решения о загрузке источников тепловой энергии, распределении (перераспределении) тепловой нагрузки потребителей тепловой энергии в каждой зоне действия системы теплоснабжения между источниками тепловой энергии, поставляющими тепловую энергию в данной системе теплоснабжения, на каждом этапе
- §20. Оптимальный температурный график отпуска тепловой энергии для каждого источника тепловой энергии или группы источников в системе теплоснабжения, работающей на общую тепловую сеть, устанавливаемый для каждого этапа, и оценку затрат при необходимости его изменения
- §21. Предложения по перспективной установленной тепловой мощности каждого источника тепловой энергии с учетом аварийного и перспективного резерва тепловой мощности с предложениями по утверждению срока ввода в эксплуатацию новых мощностей
- §22. Анализ целесообразности ввода новых и реконструкции существующих источников тепловой энергии с использованием возобновляемых источников энергии, а также местных видов топлива
- §23. Потребляемые источником тепловой энергии виды топлива, включая местные виды топлива, а также используемые возобновляемые источники энергии
- Глава 6. Предложения по строительству и реконструкции тепловых сетей
- §24. Предложения по строительству и реконструкции тепловых сетей, обеспечивающих перераспределение тепловой нагрузки из зон с дефицитом располагаемой тепловой мощности источников тепловой энергии в зоны с резервом располагаемой тепловой мощности источников тепловой энергии (использование существующих резервов)
- §25. Предложения по строительству и реконструкции тепловых сетей для обеспечения перспективных приростов тепловой нагрузки в осваиваемых районах муниципального округа под жилищную, комплексную или производственную застройку
- §26. Предложения по строительству и реконструкции тепловых сетей в целях обеспечения условий, при наличии которых существует возможность поставок тепловой энергии потребителям от различных источников тепловой энергии при сохранении надежности теплоснабжения
- §27. Предложения по строительству и реконструкции тепловых сетей для повышения эффективности функционирования системы теплоснабжения, в том числе за счет перевода котельных в пиковый режим работы или ликвидации котельных
- §28. Предложения по строительству и реконструкции тепловых сетей для обеспечения нормативной надежности теплоснабжения потребителей
- §29. Предложения по строительству и Реконструкции тепловых сетей, подлежащих замене в связи с исчерпанием эксплуатационного ресурса
- Глава 7. Предложения по переводу открытых систем теплоснабжения (горячего водоснабжения в закрытые системы горячего водоснабжения)
- Глава 8. Перспективные топливные балансы
- Глава 9. Инвестиции в строительство, реконструкцию и техническое перевооружение
- §30. Предложения по величине необходимых инвестиций в строительство, реконструкцию и техническое перевооружение источников тепловой энергии на каждом этапе
- §31. Предложения по величине необходимых инвестиций в строительство, реконструкцию и техническое перевооружение тепловых сетей, насосных станций и тепловых пунктов на каждом этапе
- §32. Предложения по величине инвестиций в строительство, реконструкцию и техническое перевооружение в связи с изменениями температурного графика и гидравлического режима работы системы теплоснабжения
- Глава 10. Решение об определении единой теплоснабжающей организации (организаций)
- Глава 11. Решения о распределении тепловой нагрузки между источниками тепловой энергии
- Глава 12. Решения по бесхозным тепловым сетям
- Глава 13. Синхронизация схемы теплоснабжения со схемой газоснабжения и газификации Нефтекумского муниципального округа Ставропольского края, схемой и программой развития электроэнергетики, а также со схемой водоснабжения и водоотведения Нефтекумского муниципального округа Ставропольского края
- §33. Описание решений (на основе утвержденной региональной (межрегиональной) программы газификации жилищно-коммунального хозяйства, промышленных и иных организаций) о развитии соответствующей системы газоснабжения в части обеспечения топливом источников тепловой энергии
- §34. Описание проблем организации газоснабжения источников тепловой энергии
- §35. Предложения по корректировке утвержденной (разработке) региональной (межрегиональной) программы газификации жилищно-коммунального хозяйства, промышленных и иных организаций для обеспечения согласованности такой программы с указанными в схеме теплоснабжения решениями о развитии источников тепловой энергии и систем теплоснабжения
- §36. Описание решений (вырабатываемых с учетом положений утвержденной схемы и программы развития Единой энергетической системы России) о строительстве, реконструкции, техническом перевооружении, выводе из эксплуатации источников тепловой энергии и генерирующих объектов, включая входящее в их состав оборудование, функционирующих в режиме комбинированной выработки электрической и тепловой энергии, в части перспективных балансов тепловой мощности в схемах теплоснабжения
- §37. Предложения по строительству генерирующих объектов, функционирующих в режиме комбинированной выработки электрической и тепловой энергии, указанных в схеме теплоснабжения, для их учета при разработке схемы и программы перспективного развития электроэнергетики субъекта Российской Федерации, схемы и программы развития Единой энергетической системы России, содержащие, в том числе описание участия указанных объектов в перспективных балансах тепловой мощности и энергии

§38. Описание решений (вырабатываемых с учетом положений утвержденной схемы водоснабжения муниципального округа) о развитии соответствующей системы водоснабжения в части, относящейся к системам теплоснабжения

§39. Предложения по корректировке утвержденной (разработке) схемы водоснабжения муниципального округа для обеспечения согласованности такой схемы и указанных в схеме теплоснабжения решений о развитии источников тепловой энергии и систем теплоснабжения

Глава 14. Индикаторы развития систем теплоснабжения

Глава 15. Ценовые (тарифные) последствия

Глава 16. Сценарии развития аварий в системах теплоснабжения с моделированием гидравлических режимов работы таких систем, в том числе при отказе элементов тепловых сетей и при аварийных режимах работы систем теплоснабжения, связанных с прекращением подачи тепловой энергии

§40. Общие сведения

§41. Сценарии развития аварий в системах теплоснабжения с моделированием гидравлических режимов работы таких систем, в том числе при отказе элементов тепловых сетей и при аварийных режимах

Приложение 1. Существующее положение в сфере производства, передачи и потребления тепловой энергии для целей теплоснабжения

Характеристика тепловых сетей

Графическое изображение тепловых сетей

Приложение 2. Существующее и перспективное потребление тепловой энергии и теплоносителя на цели теплоснабжения

Приложение 3. Существующие и перспективные балансы производительности водоподготовительных установок и максимального потребления теплоносителя теплопотребляющими установками потребителей, в том числе в аварийных режимах

Приложение 4. Предложения по строительству, реконструкции и техническому перевооружению источников тепловой энергии

Приложение 5. Предложения по строительству и реконструкции тепловых сетей

Приложение 6. Оценка надежности теплоснабжения

Глава 1. Показатели существенного и перспективного спроса на тепловую энергию (мощность) и теплоноситель в установленных границах Нефтекумского муниципального округа Ставропольского края

§1. Площадь строительных фондов и приросты отапливаемой площади строительных фондов по расчетным элементам территориального деления

Согласно сведениям Стратегии социально-экономического развития Нефтекумского городского округа Ставропольского края (далее - Стратегия социально-экономического развития НГО СК) на период до 2035 года, утвержденной решением Думы Нефтекумского городского округа Ставропольского края от 12 декабря 2019 г. № 406 за последние 5 лет наметилась тенденция снижения объемов жилищного строительства. В 2015 году ввод жилья составил 8,612 тыс. м.2, в 2018 году - 1,817 тыс. м2. Среднее по округу значение общей площади жилых помещений, приходящейся на одного жителя, введенной в действие за 2018 год, составило 0,028 м2.

За основу расчетов объемов жилого фонда на расчетный период Схемы теплоснабжения Нефтекумского муниципального округа Ставропольского края (далее -Схема теплоснабжения) (к 1 января 2035 года) выбран базовый вариант демографического прогноза, как наиболее реалистичный. Согласно этому варианту, численность населения незначительно увеличится и составит 64 900 человек1.

В соответствии со Стратегией социально-экономического развития НГО СК до 2035 года обеспеченность жильем должна составить 34,2 м2 на одного человека.

По данным официальной статистики площадь жилого фонда в Нефтекумском муниципальном округе Ставропольского края (далее - НМО СК) на начало 2019 года составляет 1 200,7 тыс. м.2 (в том числе 317,1 тыс. м.2). Динамика изменения общей площади жилых помещений НМО СК в период с 2015 по 2019 годы представлена в таблице 1.

Таблица 1 - Динамика изменения общей площади жилых помещений НМО СК в период с 2015 по 2019 годы

Наименование показателей	Величины показателей на				
	01.01.2015	01.01.2016	01.01.2017	01.01.2018	01.01.2019
Общая площадь жилых помещений, тыс. кв. м	1242,4	1245,3	1201,2	1199,8	1200,7
Среднегодовая численность населения, тыс. чел)	65,0	64,6	64,3	64,3	64,3
Общая площадь жилых помещений, приходящаяся в среднем на 1 жителя-всего, в т.ч. введенное в действие за 1 год, кв. м.	19,1	19,3	18,7	18,7	18,7
Ввод в действие жилых домов (кв.м.), в т.ч. индивидуальной застройки (кв.м)	8612,0	5187,0	2263,0	3771,0	1817,0
	8612,0	5187,0	2263,0	1209,0	1817,0

В соответствии с Генеральным планом Нефтекумского городского округа Ставропольского края, утвержденным решением Думы Нефтекумского городского округа Ставропольского края от 7 февраля 2023 г. № 64 с

учетом расчетной численности населения и среднегодового прироста общей площади под жилую застройку, предполагаемую к выделению на первую очередь и расчетный срок действия Схемы теплоснабжения, объемы и параметры жилищного фонда составят:

на базовый период (2019 год) - 1 200,7 тыс. м.2;

на I очередь (2024 год) - 1 202,378 тыс. м.2;

на расчетный срок (2034 год) - 1 205,735 тыс. м.2.

Учитывая сложившиеся в НМО СК (далее тенденции строительства за последние 5 (пять) лет будет преобладать малоэтажная жилая застройка.

§2. Объемы потребления тепловой энергии (мощности) и теплоносителя с разделением по видам теплоснабжения в каждом расчетном элементе территориального деления на каждом этапе

Прирост объемов потребления тепловой энергии на территории НМО СК не прогнозируется, в связи с учетом децентрализованного теплоснабжения новой застройки, как степени благоустройства инженерной инфраструктуры.

Теплоснабжение индивидуальной и малоэтажной жилой застройки будет носить локальный характер - от автономных теплогенерирующих установок. Выбор индивидуальных источников тепла объясняется тем, что объекты имеют незначительную тепловую нагрузку и находятся на значительном расстоянии друг от друга, что влечет за собой большие потери в тепловых сетях и значительные капиталовложения по их прокладке.

На момент разработки Схемы теплоснабжения отсутствуют проекты планирования территории НМО СК, утвержденные в соответствии с действующим законодательством, что

делает невозможным расчет прогноза приростов объемов потребления тепловой мощности на каждый календарный год периода действия Схемы теплоснабжения.

При наличии утвержденных проектов развития территории, в которых предусмотрено строительство объектов капитального строительства предусматривающих централизованное теплоснабжение при последующей актуализации Схемы теплоснабжения будет осуществлена корректировка настоящего пункта.

§3. Потребление тепловой энергии (мощности) и теплоносителя объектами, расположенными в производственных зонах на каждом этапе

Прогнозирование перспективных объемов потребления тепловой энергии не предусматривается в виду отсутствия информации о строительстве или модернизации промышленных предприятий с возможным изменением производственных зон и их перепрофилирования.

Глава 2. Существующие и перспективные балансы располагаемой тепловой мощности источников тепловой энергии и тепловой нагрузки потребителей

§4. Описание существующих перспективных зон действия систем теплоснабжения и источников тепловой энергии

Функциональная структура централизованного теплоснабжения НМОСК представляет собой производство тепловой энергии и (или) передачу её до потребителей.

Производство и (или) передачу тепловой энергии в НМО СК осуществляет 1 (одна) организация:

Нефтекумский участок Буденновского филиала государственного унитарного предприятия Ставропольского края «Ставропольский краевой теплоэнергетический комплекс» (далее - НУ БФГУП СК «Крайтеплоэнерго» (ИНН 2635060510, ОГРН 1022601958610), зарегистрировано по адресу: 356880, Ставропольский край, г. Нефтекумск, ул. Шоссейная, 1(Приложение 1).

ОКВЭД (основной вид деятельности):

35.30.14 Производство пара и горячей воды (тепловой энергии) котельными.

В НМО СК действуют 11 отопительных котельных, которые осуществляют теплоснабжение потребителей тепловой энергии (учреждений, предприятий и жилых домов).

На перспективу зона действия централизованных источников сохраняется.

Описание зоны действия котельных НМО СК с перечнем потребителей (учреждений, предприятий и жилых домов), запитанных от источников тепловой энергии представлен в таблице 2.

Таблица 2-Зона действия котельных НУ БФ ГУП СК «Крайтеплоэнерго»

Наименование источника	Местоположение источника	Зона действия источника теплоснабжения, адрес
Котельная № 28-01	г. Нефтекумск, ул. Шоссейная, 1	ул. Строителей №1, №2, №4, №6, №6а, №8, №10, №12, №14, №15, №16, №17, №18, №19, №22, №24, №26 ул. Мира №2, №3, №5, №6 ул. Ленина №25, №25а, №42, №44, №45, №46, №48, №56 ул. Дзержинского №2, №4, №5, №11, №12 пер. Центральный №1, №2, №3, №6 ул. Транспортная №27 ул. Советская №1а ул. Заводская №3, №4 ул. Восточная №2а, №4 ул. Нефтяников №29 ул. Шоссейная №1а, №16, №18, №20 ул. 50 лет Пионерии №1, №2, №3, №5, №7, №9, №11, №13, №15, №17, №19 0 мкр. №10, №11, №12, №17, №20, №20а 1 мкр. №1, №4, №5, №7, №2, №3, №6, №8, №9, №10, №11, №12, №13, №14, №15, №15а, №16, №17, №17а, №18, №19, №20, №21, №22, №23, №24, №25, №26, №27, №28, №29
Котельная № 28-02	г. Нефтекумск, ул. Терешковой, 138	2 мкр. №2, №3, №5, №6, №7, №8, №9, №10, №11, №12, №13, №14, №14А, №15, №16, №16А, №17, №17А, №18, №19, №20, №21, №21А, №22, №23, №24, №25, №26, №27, №28, №29, №30, №31 3 мкр. №1, №3, №4, №6, №17 5 мкр. №26 пл. Ленина №1, №2, №3 ул. Ленина, б/н ул. Дзержинского №29а
Котельная №28-03	пос. Камыш-Бурун, ул. А. Шилиной, 24 г	ул. Молодежная №1 ул. А. Шилиной №3, №22, №26, №57
Котельная №28-04	пос. Затеречный, ул. Котельная, 6 а	ул. Коммунальная №17, №18, №32 ул. Почтовая №29 ул. Строительная №1, №8 ул. Комсомольская, №23
Котельная №28-05	пос. Затеречный, ул. Лермонтова, 5 а	ул. Лермонтова, №5а
Котельная №28-07	пос. Ачикулак, пер. Кизлярский, 1 б	ул. Ленина, ул. Гвардейская, 3, №15, №17
Котельная №28-09	с. Каясула, пер. Спортивный, 9	ул. Кирова, ул. Советская, №436, №43г, №44, №54
Котельная №28-10А	пос. Зункарь, ул. Школьная, б/н	ул. Школьная, №1 ул. Молодежная, №4
Котельная №28-11	аул Махмуд-Мектеб, ул. Советская, б/н	ул. Советская, ул. Виноградная №3
Котельная №28-12	аул Тукуй-Мектеб, ул. Эдиге, б/н	ул. Эдиге №22, №35, №35а
Котельная №28-14	г. Нефтекумск ул. Ленина-Транспортная, б/н	ул. Ленина №19, №21, №23, №23а ул. Транспортная №5, №22, №24

§5. Описание существующих и перспективных зон действия индивидуальных источников тепловой энергии

Зоны действия индивидуального теплоснабжения сформированы в населенных пунктах НМО СК с индивидуальной жилой застройкой. Теплоснабжение таких населенных пунктов обеспечивается от индивидуальных теплогенераторов.

Индивидуальным отоплением по состоянию на 1 января 2020 года в границах НМО СК оборудованы 957,3 тыс. жилых помещений, или 79,06% от общей площади жилых помещений всего жилищного фонда.

Площадь жилых помещений жилищного фонда НМО СК, обеспеченных индивидуальным горячим водоснабжением 717,7 тыс. м² или 73,89% от общей площади жилых помещений всего жилищного фонда.

При низкой плотности тепловых нагрузок более эффективно использовать индивидуальные источники тепловой энергии. Основным преимуществом использования индивидуальных источников теплоснабжения являются: отсутствие необходимости отводов земли под тепловые сети и котельные, снижение потерь теплоты и теплоносителя из-за небольшой длины тепловых сетей, небольшие затраты на ремонт и обслуживание оборудования (Приложение 2).

В связи с наличием в многоквартирных домах жилых помещений, которые оборудованы индивидуальными теплогенераторами в целях отопления рассмотреть возможность перевода многоквартирных жилых домов, на индивидуальное отопление в соответствии с действующим жилищным и градостроительным законодательством. В таблице 3 представлен перечень помещений многоквартирных домов (далее - МКД) с возможностью перехода на индивидуальное теплоснабжение.

Таблица 3 - Перечень помещений МКД с возможностью перехода на индивидуальные источники теплоснабжения

Адрес МКД	Дата отключения от централизованной системы теплоснабжения
г. Нефтекумск, ул. Ленина, 19, кв.12	октябрь 2008 год
г. Нефтекумск, ул. Ленина 23А, кв.9	август 2009 год
г. Нефтекумск, ул. Ленина, 21, кв.15	сентябрь 2009
г. Нефтекумск, ул. Ленина, 25 (нежилое помещение)	до 2010 года
г. Нефтекумск, ул. 50 Лет Пионерии, 11 (нежилое помещение)	до 2010 года
г. Нефтекумск, ул. 50 Лет Пионерии, 11 (нежилое помещение)	до 2010 года
г. Нефтекумск, ул. Строителей, ба, кв.7	12.02.2016 год
г. Нефтекумск, ул. Строителей, ба, кв.3	13.02.2017 год
г. Нефтекумск, ул. Строителей, ба, кв.13	20.03.2017 год
г. Нефтекумск, ул. Строителей, ба, кв.8,11	09.09.2019 год
г. Нефтекумск, ул. Транспортная, 5, кв.15	август 2006 год
г. Нефтекумск, ул. Транспортная, 5, кв.16	15.08.2016 год
г. Нефтекумск, 0 Мкр., 11 (нежилое помещение)	до 2010 года
г. Нефтекумск, 1 Мкр., 6 (нежилое помещение)	до 2010 года
г. Нефтекумск, 1 Мкр., 7 (нежилое помещение)	до 2010 года
г. Нефтекумск, 1 Мкр., 7 (нежилое помещение)	до 2010 года
г. Нефтекумск, 1 Мкр., 9, кв. 9	октябрь 2008 год
г. Нефтекумск, 1 Мкр., 9 (нежилое помещение)	до 2010 года
г. Нефтекумск, 1 Мкр., 16 (нежилое помещение)	до 2010 года
г. Нефтекумск, 1 Мкр., 16 (нежилое помещение)	до 2010 года
г. Нефтекумск. 1 Мкр., 28, кв.14	июль 2008 год
г. Нефтекумск, 2 Мкр., 9 (нежилое помещение)	до 2010 года
г. Нефтекумск, 2 Мкр., 12, кв.77	июль 2007 год
г. Нефтекумск, 2 Мкр., 12, кв.11	март 2010 год
г. Нефтекумск, 2 Мкр., 13, кв.38	ноябрь 2008 год
г. Нефтекумск, 2 Мкр., 13 (нежилое помещение)	до 2010 года
г. Нефтекумск, 2 Мкр., 13 (нежилое помещение)	до 2010 года
г. Нефтекумск, 2 Мкр., 14, кв.24	2006 год
г. Нефтекумск, 2 Мкр., 14, кв.82	апрель 2008год
г. Нефтекумск, 2 Мкр., 18, кв.77	август 2008 год
г. Нефтекумск, 2 Мкр., 20, кв.82	август 2008 год
г. Нефтекумск, 2 Мкр., 23, кв.86	июль 2009 год
г. Нефтекумск, 2 Мкр., 25, кв.46	2010 год
г. Нефтекумск, 2 Мкр., 27, кв.25	август 2007 год
г. Нефтекумск, 2 Мкр., 28, кв.92	август 2007 год
г. Нефтекумск, 3 Мкр., 1, кв.80	декабрь 2010 год

§6. Существующие и перспективные балансы тепловой мощности и тепловой нагрузки потребителей в зонах действия источников тепловой энергии, в том числе работающих на единую тепловую сеть

Балансы тепловой мощности источников тепловой энергии Нефтекумского участка Буденновского филиала ГУП СК «Крайтеплоэнерго» приведены в таблице 4.

Таблица 4 - Балансы тепловой мощности источников тепловой энергии

Располагаемая тепловая мощность, Гкал/ч	2,5800	2,5800	2,5800	2,5800	2,5800	2,5800	2,5800	2,5800	2,5800	2,5800	2,5800	2,5800
СН, Гкал/ч	0,0583	0,0583	0,0583	0,0583	0,0583	0,0583	0,0583	0,0583	0,0583	0,0583	0,0583	0,0583
Тепловая мощность "нетто", Гкал/ч	2,52	2,52	2,52	2,52	2,52	2,52	2,52	2,52	2,52	2,52	2,52	2,52
Потери в тепловых сетях, Гкал/ч												
Тепловая нагрузка внешних потребителей	1,8535	1,8535	1,8535	1,8535	1,8535	1,8535	1,8535	1,8535	1,8535	1,8535	1,8535	1,8535

Гидравлический расчет передачи теплоносителя для каждого магистрального вывода с целью определения возможности (невозможности) обеспечения тепловой энергией существующих и перспективных потребителей, присоединенных к тепловой сети от каждого магистрального вывода, не производится, так как, для источников тепловой энергии НМО СК прирост присоединённой тепловой нагрузки не ожидается.

Резервы (дефициты) существующей тепловой мощности по каждой существующей котельной при обеспечении перспективной тепловой нагрузки потребителей по годам на период до 2030 года на основе расчетных тепловых нагрузок приведены в таблице 5.

Таблица 5 - Резервы (дефициты) источников тепловой энергии

Наименование показателя	Период действия Схемы теплоснабжения по годам											
	2019г.	2020г.	2021г.	2022г.	2023г.	2024г.	2025г.	2026г.	2027г.	2028г.	2029г.	
Котельная №28-01												
Резерв (+)/дефицит (-) тепловой мощности, Гкал/ч	31,6248	31,6248	31,6248	31,6248	31,6248	31,6248	31,6248	31,6248	31,6248	31,6248	31,6248	31,6248
Резерв (+)/дефицит (-) тепловой мощности, Гкал/ч, %	65,6	65,6	65,6	65,6	65,6	65,6	65,6	65,6	65,6	65,6	65,6	65,6
Котельная № 28-02												
Резерв (+)/дефицит (-) тепловой мощности, Гкал/ч	26,5611	26,5611	26,5611	26,5611	26,5611	26,5611	26,5611	26,5611	26,5611	26,5611	26,5611	26,5611
Резерв (+)/дефицит (-) тепловой мощности, Гкал/ч, %	67,93	67,93	67,93	67,93	67,93	67,93	67,93	67,93	67,93	67,93	67,93	67,93
Котельная №28-03												
Резерв (+)/дефицит (-) тепловой мощности, Гкал/ч	0,945	0,945	0,945	0,945	0,945	0,945	0,945	0,945	0,945	0,945	0,945	0,945
Резерв (+)/дефицит (-) тепловой мощности, Гкал/ч, %	64,3	64,3	64,3	64,3	64,3	64,3	64,3	64,3	64,3	64,3	64,3	64,3
Котельная №28-04												
Резерв (+)/дефицит (-) тепловой мощности, Гкал/ч	2,1054	2,1054	2,1054	2,1054	2,1054	2,1054	2,1054	2,1054	2,1054	2,1054	2,1054	2,1054
Резерв (+)/дефицит (-) тепловой мощности, Гкал/ч, %	82,6	82,6	82,6	82,6	82,6	82,6	82,6	82,6	82,6	82,6	82,6	82,6
Котельная №28-05												
Резерв (+)/дефицит (-) тепловой мощности, Гкал/ч	0,0407	0,0407	0,0407	0,0407	0,0407	0,0407	0,0407	0,0407	0,0407	0,0407	0,0407	0,0407
Резерв (+)/дефицит (-) тепловой мощности, Гкал/ч, %	23,9	23,9	23,9	23,9	23,9	23,9	23,9	23,9	23,9	23,9	23,9	23,9
Котельная №28-07												
Резерв (+)/дефицит (-) тепловой мощности, Гкал/ч	2,4397	2,4397	2,4397	2,4397	2,4397	2,4397	2,4397	2,4397	2,4397	2,4397	2,4397	2,4397
Резерв (+)/дефицит (-) тепловой мощности, Гкал/ч, %	77,9	77,9	77,9	77,9	77,9	77,9	77,9	77,9	77,9	77,9	77,9	77,9
Котельная №28-09												

Резерв (+)/дефицит (-) тепловой мощности, Гкал/ч	3,9601	3,9601	3,9601	3,9601	3,9601	3,9601	3,9601	3,9601	3,9601	3,9601	3,9601
Резерв (+)/дефицит (-) тепловой мощности, Гкал/ч, %	83,4	83,4	83,4	83,4	83,4	83,4	83,4	83,4	83,4	83,4	83,4
Котельная №28-10А											
Резерв (+)/дефицит (-) тепловой мощности, Гкал/ч	0,0862	0,0862	0,0862	0,0862	0,0862	0,0862	0,0862	0,0862	0,0862	0,0862	0,0862
Резерв (+)/дефицит (-) тепловой мощности, Гкал/ч, %	25,4	25,4	25,4	25,4	25,4	25,4	25,4	25,4	25,4	25,4	25,4
Котельная №28-11											
Резерв (+)/дефицит (-) тепловой мощности, Гкал/ч	0,3173	0,3173	0,3173	0,3173	0,3173	0,3173	0,3173	0,3173	0,3173	0,3173	0,3173
Резерв (+)/дефицит (-) тепловой мощности, Гкал/ч, %	49,6	49,6	49,6	49,6	49,6	49,6	49,6	49,6	49,6	49,6	49,6
Котельная №28-12											
Резерв (+)/дефицит (-) тепловой мощности, Гкал/ч	0,73	0,73	0,73	0,73	0,73	0,73	0,73	0,73	0,73	0,73	0,73
Резерв (+)/дефицит (-) тепловой мощности, Гкал/ч, %	31,1	31,1	31,1	31,1	31,1	31,1	31,1	31,1	31,1	31,1	31,1
Котельная №28-14											
Резерв (+)/дефицит (-) тепловой мощности, Гкал/ч	0,6665	0,6665	0,6665	0,6665	0,6665	0,6665	0,6665	0,6665	0,6665	0,6665	0,6665
Резерв (+)/дефицит (-) тепловой мощности, Гкал/ч, %	26,4	26,4	26,4	26,4	26,4	26,4	26,4	26,4	26,4	26,4	26,4

К 2030 году все котельные в зонах действия сохраняют резервы тепловой мощности по расчетной тепловой нагрузке.

Низкие объемы и темпы строительства в НМО СК, приведенные в настоящей главе, определяют отсутствие необходимости рассмотрения обеспеченности территорий тепловой энергией не только исходя из технико-экономических показателей работы систем теплоснабжения, но и исходя из пространственно-временной согласованности комплексного развития территорий.

В этой связи к зонам не обеспеченным источниками тепловой энергии могут быть отнесены территории городского округа, в перспективе застраиваемые 1-2 этажными домами, жилой средне- и многоэтажной застройкой и общественно-деловой застройкой при наличии следующих условий:

временная несогласованность обеспечения застраиваемой территории инженерной инфраструктурой в части теплоснабжения (отставание темпов обеспечения теплоснабжением застроек от существующих систем от темпов ввода в эксплуатацию объектов капитального строительства);

изолированность застройки от существующих систем теплоснабжения сложившимися градостроительными условиями (отсутствие проходимости тепловых сетей к объектам нового строительства).

§7. Радиус эффективного теплоснабжения

Для обоснования целесообразности подключения перспективной тепловой нагрузки в зоны действия источников тепловой энергии определяется радиус эффективного теплоснабжения.

Радиус эффективного теплоснабжения источников тепловой энергии определяется по методике изложенной кандидатом технических наук, советником генерального директора ОАО «Объединение ВНИПИЭнергопром» г. Москва, В.Н. Папушкиным в журнале «Новости теплоснабжения», 2010 г., № 9.

Оптимальный радиус теплоснабжения определяется из условия минимума выражения для «удельных стоимостей сооружения тепловых сетей и источника»:

$$S = A + Z \rightarrow \min \quad (\text{руб./Гкал/ч}),$$

где А - удельная стоимость сооружения тепловой сети, руб./Гкал/ч;

Z - удельная стоимость сооружения котельной, руб./Гкал/ч.

Использованы следующие аналитические выражения для связи себестоимости производства и транспорта теплоты с максимальным радиусом теплоснабжения:

$$A = \frac{1050 \cdot R^{0.48} \cdot B^{0.26} \cdot s}{\Pi^{0.62} \cdot H^{0.19} \cdot \Delta T^{0.38}}, \text{ руб./Гкал/ч;}$$

, руб./Гкал/ч,

где R - радиус действия тепловой сети (длина главной тепловой магистрали самого протяженного вывода от источника), км;

B - среднее число абонентов на 1 км²;

s - удельная стоимость материальной характеристики тепловой сети, руб./м² (принята по утвержденной схеме теплоснабжения);

Π - теплоплотность района, Гкал/ч/км²;

H - потеря напора на трение при транспорте теплоносителя по главной тепловой магистрали, м вод. ст.;

ΔT - расчетный перепад температур теплоносителя в тепловой сети, ОС;

α - постоянная часть удельной начальной стоимости котельной, руб./МВт;

φ - поправочный коэффициент, зависящий от постоянной части расходов на сооружение котельной.

Осуществляя элементарное дифференцирование по R с нахождением его оптимального значения при равенстве нулю его первой производной, получаем аналитическое выражение для оптимального радиуса теплоснабжения в следующем виде, км:

Ввиду отсутствия остаточной балансовой стоимости линейных сооружений на 1 января 2020 года котельных, расчет радиуса эффективного теплоснабжения представляется невозможным.

Глава 3. Существующие перспективные балансы теплоносителя

§8. Существующие и перспективные балансы производительности водоподготовительных установок и максимального потребления теплоносителя теплоснабжающими установками потребителей

Расчетная величина нормативных потерь теплоносителя в тепловых сетях в зоне действия источников тепловой энергии в границах НМО СК приведена в таблице 6.

Таблица 6 - Расчетная величина нормативных потерь теплоносителя в тепловых сетях в зоне действия источников тепловой энергии

Источник	Объем воды, м ³	Нормативные значения потерь за год теплоносителя с его нормируемой утечкой, м ³	Часовой расход воды на подпитку, м ³ /час	Объем подпиточной воды, м ³	Нормативные значения потерь теплоносителя с его нормируемой утечкой, м ³ /ч
Котельная 28-01	835,83	81,24	2,09	18 304,74	0,02090
Котельная 28-02	725,73	70,54	1,81	15 893,55	0,01814
Котельная 28-03	4,35	0,42	0,01	95,21	0,00011
Котельная 28-04	37,32	3,63	0,09	817,37	0,00093
Котельная 28-05	0,26	0,02	0,00	5,59	0,00001
Котельная 28-07	38,65	3,76	0,10	846,36	0,00097
Котельная 28-09	47,76	4,64	0,12	1 045,93	0,00119
Котельная 28-10	4,42	0,43	0,01	96,70	0,00011
Котельная 28-11	1,51	0,15	0,00	33,01	0,00004
Котельная 28-12	5,65	0,55	0,01	123,80	0,00014
Котельная 28-14	37,93	3,69	0,09	830,66	0,00095

§9. Перспективные балансы производительности водоподготовительных установок источников тепловой энергии для компенсации потерь теплоносителя в аварийных режимах работы систем теплоснабжения

Перспективный баланс подпитки тепловых сетей, рассчитан в соответствии со СНиП 41-02-2003 «Тепловые сети» и на основе значений подпитки тепловой сети в эксплуатационном режиме за 2019 год (Приложение 3).

Величины годового расхода воды на компенсацию потерь и затрат теплоносителя при передаче тепловой энергии источников тепловой энергии в виду отсутствия привязки прогнозных площадей объектов социального и культурно-бытового обслуживания к конкретным календарным годам в расчетном периоде действия Схемы теплоснабжения (2020-2034 г.г.) приравнены к величинам базового периода и будет скорректированы при последующих актуализациях Схемы теплоснабжения и представлены в таблице 7.

Таблица 7 - Величины годового расхода воды на компенсацию потерь и затрат теплоносителя при передаче тепловой энергии от источников тепловой энергии на базовый и перспективные периоды

Наименование источника теплоснабжения	Тепловая нагрузка, всего Гкал/ч	Расчетный расход сетевой воды, т/ч	Расчетная величина суммарной аварийной подпитки т/ч
Котельная 28-01	16,5952	663,81	13,28
Котельная 28-02	12,5389	501,56	10,03
Котельная 28-03	0,5250	21,00	0,42
Котельная 28-04	0,4446	17,78	0,36
Котельная 28-05	0,1293	5,17	0,10
Котельная 28-07	0,6903	27,61	0,55
Котельная 28-09	0,7899	31,60	0,63
Котельная 28-10А	0,2538	10,15	0,20
Котельная 28-11	0,3127	12,51	0,25
Котельная 28-12	0,3300	13,20	0,26
Котельная 28-14	1,8535	74,14	1,48

Глава 4. Основные положения мастер - плана развития системы теплоснабжения

§10. Решения по строительству, реконструкции и (или) модернизации генерирующих объектов с комбинированной выработкой тепловой и электрической энергии, указанных в договорах поставки мощности

Строительство объектов с комбинированной выработкой тепловой и электрической энергии, утвержденных в соответствии с договорами поставки мощности, на период разработки схемы теплоснабжения не предусмотрено.

§11. Описание основных предложений по перспективному развитию зон теплоснабжения (базовый вариант развития систем теплоснабжения)

Потребители НМО СК получают тепловую энергию от следующих основных источников:

котельные НУ БФ ГУП СК «Крайтеплоэнерго»:

котельная №28-01 г. Нефтекумск, ул. Шоссейная, 1;

котельная №28-02 г. Нефтекумск, ул. Терешковой, 138;

котельная №28-03 пос. Камыш-Бурун, ул. А. Шилиной, 24г;

котельная №28-04 пос. Затеречный, Котельная; 6 а;

котельная №28-05 пос. Затеречный, ул. Лермонтова, 5 а;

котельная №28-07 пос. Ачикулак, пер.Кизлярский, 1 б;

котельная №28-09 с. Каясула, пер.Спортивный, 9;

котельная №28-10А пос. Зункарь, ул. Школьная, б/н;

котельная №28-11 аул Махмуд-Мектеб, ул. Советская, б/н;

котельная №28-12 аул Тукуй- Мектеб, ул. Эдиге, б/н;

котельная №28-14 г. Нефтекумск, ул. Ленина – Транспортная, б/н.

Зоны действия котельных не связаны друг с другом общими тепловыми сетями.

Мероприятия по развитию генерирующего оборудования для обеспечения перспективных приростов не предусматриваются. Данное обстоятельство обусловлено отсутствием дефицитов тепловой мощности (по расчетным тепловым нагрузкам) в перспективных балансах тепловой мощности и тепловой нагрузки.

Мероприятия по вводу и выводу генерирующего оборудования.

В соответствии с распоряжением Правительства Ставропольского края от 12 июля 2022 г. № 431 «Об утверждении Плана реализации проектов по строительству, реконструкции, модернизации объектов инфраструктуры на территории муниципальных образований Ставропольского края» в период 2023-2024 года планируется строительство блочно-модульной котельной мощностью 26,5 МВт. г. Нефтекумск.

Мероприятия для обеспечения надежного и качественного теплоснабжения планируются в соответствии с распоряжением Правительства Ставропольского края от 12 июля 2022 г. № 431 «Об утверждении Плана реализации проектов по строительству, реконструкции, модернизации объектов инфраструктуры на территории муниципальных образований Ставропольского края».

Мероприятия по перераспределению тепловых нагрузок на источниках тепловой энергии НУ БФ ГУП СК «Крайтеплоэнерго» не предусматриваются. Источники тепловой энергии имеют резерв тепловой мощности, техническое присоединение новых абонентов с увеличением подключенной нагрузки не планируется.

Мероприятий по переводу открытых систем теплоснабжения в закрытые системы теплоснабжения не предусмотрено. Системы теплоснабжения НМО СК закрытые.

§12. Описание основных предложений по перспективному развитию зон теплоснабжения (альтернативный вариант развития систем теплоснабжения)

Разработка альтернативных вариантов развития зон теплоснабжения производится на основании предложений теплоснабжающих организаций по пересмотру базового варианта развития зон теплоснабжения.

В отсутствии изменений перспективных приростов тепловых нагрузок и расчетных тепловых нагрузок отсутствует целесообразность в разработке альтернативных вариантов развития зон теплоснабжения.

Глава 5. Предложения по строительству, реконструкции и техническому перевооружению источников тепловой энергии

§13. Предложения по строительству, реконструкции и техническому перевооружению источников тепловой энергии, обеспечивающих перспективную тепловую нагрузку на осваиваемых территориях НМО СК для которых отсутствует возможность и целесообразность передачи тепловой энергии от существующих или реконструируемых источников тепловой энергии

Запланировано строительство «Блочно-модульной котельной» мощностью 26,5 МВт, расположенной по адресу: Ставропольский край, г. Нефтекумск, микрорайон 3, в районе дома №17 (Приложение 4).

§14. Предложения по реконструкции источников тепловой энергии, обеспечивающих перспективную тепловую нагрузку в существующих и расширяемых зонах действия источников тепловой энергии

Предложения по реконструкции источников тепловой энергии, обеспечивающих перспективную тепловую нагрузку в существующих и расширяемых зонах действия источников тепловой энергии отсутствуют.

§15. Предложения по техническому перевооружению источников тепловой энергии с целью повышения эффективности работы системы теплоснабжения

Запланированы мероприятия по техническому перевооружению котельной № 28-07, расположенной по адресу: Ставропольский край, Нефтекумский муниципальный округ, село Ачикулак, переулок Кизлярский, 1Б с целью повышения эффективности работы системы теплоснабжения.

§16. Графики совместной работы источников тепловой энергии, функционирующих в режиме комбинированной выработки электрической и тепловой энергии котельных, меры по выводу из эксплуатации, консервации и демонтажу избыточных источников тепловой энергии, а также источников тепловой энергии, выработавших нормативный срок службы в случае, если продление срока службы технически невозможно или экономически нецелесообразно

В виду отсутствия в границах источников комбинированной выработки тепловой и электрической энергии предложения не формируются.

§17. Меры по переоборудованию котельных в источники комбинированной выработки электрической и тепловой энергии для каждого этапа

В виду отсутствия в границах источников комбинированной выработки тепловой и электрической энергии предложения не формируются.

§18. Меры по переводу котельных, размещенных в существующих и расширяемых зонах действия источников комбинированной выработки тепловой и электрической энергии, в пиковый режим работы для каждого этапа, в том числе график перевода

В НМО СК источники комбинированной выработки тепловой и электрической энергии отсутствуют.

§19. Решения о загрузке источников тепловой энергии, распределении (перераспределении) тепловой нагрузки потребителей тепловой энергии в каждой зоне действия системы теплоснабжения между источниками тепловой энергии, поставляющими тепловую энергию в данной системе теплоснабжения, на каждом этапе

Решения о загрузке источников тепловой энергии, распределении (перераспределении) тепловой нагрузки потребителей тепловой энергии в каждой зоне действия системы теплоснабжения между источниками тепловой энергии, поставляющими тепловую энергию в данной системе теплоснабжения не было принято.

§20. Оптимальный температурный график отпуска тепловой энергии для каждого источника тепловой энергии или группы источников в системе теплоснабжения, работающей на общую тепловую сеть, устанавливаемый для каждого этапа и оценку затрат при необходимости его изменения

Новый свод правил СП 131.13330.2012 «Строительная климатология. Актуализированная редакция СНиП 23-01-99*», утвержден и введен в действие с 1 января 2013 года, в соответствии с Приказом Министерства регионального развития Российской Федерации от 30 июня 2012 года №275. В СП 131.13330.2012 «Строительная климатология» внесено и утверждено изменение № 2 приказом Министерства строительства и жилищно-коммунального хозяйства Российской Федерации от 17 ноября 2015 года №823/пр и введено в действие с 1 декабря 2015 года.

Схема теплоснабжения устанавливает климатические параметры, которые применяют при проектировании зданий и сооружений, систем отопления, вентиляции, кондиционирования, водоснабжения, при планировке и застройке городских и сельских поселений.

В новом документе значение температуры наружного воздуха наиболее холодной пятидневки с обеспеченностью 0,94 для НМО СК (по населенному пункту Южно-Сухокумск) составляет минус 10оС. Это означает, что для зданий перспективной застройки, начиная с 1 января 2015 года не изменена в качестве расчетной температуры наружного воздуха трнв для проектирования систем отопления следует выбирать указанное значение температуры.

При подключении объектов перспективной застройки к источникам тепловой энергии, имеющим более высокий температурный график, появляется возможность обеспечить расчетный отпуск тепла в систему отопления новых зданий, не понижая их температурный график на стадии проектирования. Для реализации требований энергоэффективности зданий, строений и сооружений, предусмотренных нормативными документами, объекты перспективной застройки в обязательном порядке должны быть оснащены оборудованием, позволяющим регулировать отпуск тепловой энергии в систему отопления на уровне здания. При этом регулирование может осуществляться как изменением расхода теплоносителя, так и изменением температуры воды на входе в систему отопления зданий. Предполагается, что на всех объектах перспективной застройки горячая вода для системы горячего водоснабжения готовится в индивидуальном тепловом пункте здания, которому сетевая вода от источника тепловой энергии (центральный тепловой пункт) подается по двухтрубной тепловой сети случай без спрямления температурного графика не рассматривается. При непосредственном подключении системы отопления к тепловой сети во всем диапазоне изменения температуры наружного воздуха температура теплоносителя на источнике тепловой энергии (центральный тепловой пункт) будет выше расчетной температуры в системе отопления здания. В этом случае подключение таких объектов необходимо осуществлять через автоматизированный узел управления (АУУ) со смесительным насосом.

Аналогично при более высоком температурном графике на источнике тепловой энергии (центральный тепловой пункт) температура теплоносителя будет выше расчетной температуры в системе отопления здания и подключение таких объектов также необходимо осуществлять через АУУ со смесительным насосом.

При необходимости подключения нового объекта к существующему источнику тепловой энергии (центральные тепловые пункты) по независимой схеме через теплообменник, для его нормальной работы требуется перепад температур между греющей водой с источника (центральный тепловой пункт) и нагреваемой водой в системе отопления здания.

На основании вышеизложенного, подключение новых потребителей, к существующему источнику тепловой энергии может быть осуществлено без изменения существующего температурного графика отпуска тепла в тепловые сети.

Существующий температурный график на котельных НУ БФ ГУП СК «Крайтеплоэнерго» 95/70оС.

§21. Предложения по перспективной установленной тепловой мощности каждого источника тепловой энергии с учетом аварийного и перспективного резерва тепловой мощности с предложениями по утверждению срока ввода в эксплуатацию новых мощностей

Предложения по перспективной установленной тепловой мощности каждого источника тепловой энергии с учетом аварийного и перспективного резерва тепловой мощности отсутствуют. Котельные НУ БФ ГУП СК «Крайтеплоэнерго» имеют достаточный резерв тепловой мощности.

§22. Анализ целесообразности ввода новых и реконструкции существующих источников тепловой энергии с использованием возобновляемых источников энергии, а также местных видов топлива

Целесообразность ввода новых и реконструкции существующих источников тепловой энергии с использованием возобновляемых источников энергии, а также местных видов топлива в границах НМО СК отсутствует.

§23. Потребляемые источником тепловой энергии виды топлива, включая местные виды топлива, а также используемые возобновляемые источники энергии

Основным видом энергетического ресурса, используемым в качестве топлива для выработки тепловой энергии, является природный газ. Альтернативное топливо не предусмотрено. Использование возобновляемых источников энергии при реконструкции существующих источников тепловой энергии схемой не предусмотрено.

Глава 6. Предложения по строительству и реконструкции тепловых сетей

§24. Предложения по строительству и реконструкции тепловых сетей, обеспечивающих перераспределение тепловой нагрузки из зон с дефицитом располагаемой тепловой мощности источников тепловой энергии в зоны с резервом располагаемой тепловой мощности источников тепловой энергии (использование существующих резервов)

Строительство и реконструкция тепловых сетей, обеспечивающих перераспределение тепловой нагрузки из зон с дефицитом располагаемой тепловой мощности источников тепловой энергии в зоны с резервом располагаемой тепловой мощности источников тепловой энергии Схемой теплоснабжения не предусмотрено (Приложение 5).

§25. Предложения по строительству и реконструкции тепловых сетей для обеспечения перспективных приростов тепловой нагрузки в осваиваемых районах муниципального округа под жилищную, комплексную или производственную застройку

Предложения по строительству и реконструкции тепловых сетей для обеспечения перспективных приростов тепловой нагрузки в осваиваемых районах муниципального округа под жилищную, комплексную или производственную застройку отсутствуют. Приростов тепловой нагрузки на территории НМО СК не намечается.

§26. Предложения по строительству и реконструкции тепловых сетей в целях обеспечения условий, при наличии которых существует возможность поставок тепловой энергии потребителям от различных источников тепловой энергии при сохранении надежности теплоснабжения схемой теплоснабжения

Строительство и реконструкция тепловых сетей в целях обеспечения условий, при наличии которых существует возможность поставок тепловой энергии потребителям от различных источников тепловой энергии при сохранении надежности теплоснабжения Схемой теплоснабжения не предусмотрено.

§27. Предложения по строительству и реконструкции тепловых сетей для повышения эффективности функционирования системы теплоснабжения, в том числе за счет перевода котельных в пиковый режим работы или ликвидации котельных в период действия схемы

Строительство и реконструкция тепловых сетей для повышения эффективности функционирования системы теплоснабжения, в том числе за счет перевода котельных в пиковый режим работы или ликвидации котельных в период действия Схемы теплоснабжения не планируется.

§28. Предложения по строительству и реконструкции тепловых сетей для обеспечения нормативной надежности теплоснабжения потребителей

В соответствии с методическими указаниями по расчету уровня надежности и качества поставляемых товаров, оказываемых услуг для организаций, осуществляющих деятельность по производству и (или) передаче тепловой энергии надежность работы тепловой сети определяется на основании статистики аварий (инцидентов) на участках трубопровода за предыдущие пять лет и времени, затраченном на их устранение.

Анализ ситуации в НМО СК показал, что статистика восстановлений тепловых сетей теплоснабжающими организациями не ведется, строительство и реконструкция тепловых сетей для обеспечения нормативной надежности и безопасности теплоснабжения муниципального округа не предусматривается.

§29. Предложения по строительству и реконструкции тепловых сетей, подлежащих замене в связи с исчерпанием эксплуатационного ресурса

Предложения по строительству и реконструкции тепловых сетей, подлежащих замене в связи с исчерпанием эксплуатационного ресурса не предусматривается.

Глава 7. Предложения по переводу открытых систем теплоснабжения (горячего водоснабжения в закрытые системы горячего водоснабжения)

Системы теплоснабжения, эксплуатируемые НУ БФ ГУП СК «Крайтеплоэнерго» в границах НМО СК закрытые.

Глава 8. Перспективные топливные балансы

Перспективные топливные балансы по источнику тепловой энергии, необходимы для обеспечения нормального функционирования источников тепловой энергии на территории НМО СК.

Расчет перспективного топливного баланса произведен на основании сводного баланса перспективных присоединенных тепловых нагрузок источника тепловой энергии.

Исходные данные для расчета:

отопительный период: 162 суток -3888 часов;

расчетная внутренняя температура воздуха - 18°C;

температура воздуха наиболее холодной пятидневки, обеспеченностью 0,92 - минус 19°C;

температура воздуха обеспеченностью 0,94 - минус 10°C;

средняя температура воздуха $\leq 8^\circ\text{C}$ - 4,2°C;

низшая теплота сгорания основного топлива (природный газ) - 8205 ккал/м³);

теплотворная способность условного топлива - 7000 ккал/м³

калорийный эквивалент для перевода условного топлива в натуральное - 1,17;

средняя температура холодной (водопроводной) воды в летней период - 15 °С;

средняя температура холодной (водопроводной) воды в зимний период - 5 °С.

Расчет произведен по МДК 4-05-2004 «Методика определения потребности в топливе, электрической энергии и воде при производстве и передаче тепловой энергии и теплоносителей в системах коммунального теплоснабжения».

Перспективные годовые расходы основного вида топлива, необходимого для обеспечения нормативного функционирования источников тепловой энергии на территории НМО СК приведены в таблице 8.

Глава 9. Инвестиции в строительство, реконструкцию и техническое перевооружение

§30. Предложения по величине необходимых инвестиций в строительство, реконструкцию и техническое перевооружение источников тепловой энергии на каждом этапе

Запланировано строительство «Блочно-модульной котельной» мощностью 26,5 МВт, расположенной по адресу: Ставропольский край, г. Нефтекумск, микрорайон 3, в районе дома № 17, техническое перевооружение котельной № 28-07, расположенной по адресу: Ставропольский край, Нефтекумский муниципальный округ, с. Ачикулак, пер. Кизлярский, 1Б.

§31. Предложения по величине необходимых инвестиций в строительство, реконструкцию и техническое перевооружение тепловых сетей, насосных станций и тепловых пунктов на каждом этапе

Полный перечень предложений по новому строительству, реконструкции и техническому перевооружению приведен в главе 5 Схемы теплоснабжения.

Ориентировочные капитальные затраты проектов приведены в таблице 10.

Таблица 10 - Объем финансирования в ценах на соответствующий календарный год с учетом индекса-дефлятора

Смета проектов	2020 г.	2021 г.	2022 г.	2023 г.	2024 г.	2025 г.	2026 г.	2027 г.	2028 г.	2029 г.	2030-2034
1	2	3	4	5	6	7	8	9	10	11	12

Объем финансирования в ценах на соответствующий календарный год действия настоящей Схемы с учетом индекса-дефлятора

Строительство

«Блочно-модульная котельная мощностью 26,5 МВт. г. Нефтекумск», тыс. руб.

Техническое перевооружение котельной № 28-07, с. Ачикулак, пер. Кизлярский, 1Б

Стоимость проектов накопленным итогом

«Тепловые сети и сооружения на них»

Строительство

«Блочно-модульная котельная мощностью 26,5 МВт. г. Нефтекумск», тыс. руб.

Техническое перевооружение котельной № 28-07, с. Ачикулак, пер. Кизлярский, 1Б

Стоимость проектов накопленным итогом

-	-	-	108856,89	72571,26	-	-	-	-	-	-	-
-	-	-	-	16519,13	8894,92	-	-	-	-	-	-
-	-	-	108856,89	89090,39	8894,92	-	-	-	-	-	-
-	-	-	108856,89	72571,26	-	-	-	-	-	-	-
-	-	-	-	16519,13	8894,92	-	-	-	-	-	-
-	-	-	108856,89	89090,39	8894,92	-	-	-	-	-	-

§32. Предложения по величине необходимых инвестиций в строительство, реконструкцию и техническое перевооружение в связи с изменениями температурного графика и гидравлического режима работы системы теплоснабжения

Мероприятия, связанные с изменениями температурного графика и гидравлического режима работы системы теплоснабжения НМО СК не предусмотрены.

Глава 10. Решение об определении единой теплоснабжающей организации (организаций)

Единая теплоснабжающая организация определяется в схеме теплоснабжения в соответствии со статьей 2 Федерального закона от 27 июля 2010 г. № 190-ФЗ «О теплоснабжении».

Данный раздел в схеме теплоснабжения, содержащий обоснования решения по определению единой теплоснабжающей организации разработан в соответствии с требованиями постановления Правительства Российской

Федерации от 22 февраля 2012 г. № 154 «О требованиях к схемам теплоснабжения, порядку их разработки и утверждения» (п. 40).

Критерии и порядок определения единой теплоснабжающей организации установлены постановлением Правительства Российской Федерации от 8 августа 2012 г. №808 «Об организации теплоснабжения в Российской Федерации и о внесении изменений в некоторые законодательные акты Правительства Российской Федерации» (далее - ППРФ от 8 августа 2012 г. № 808).

Для определения единой теплоснабжающей организации (далее - ЕТО) установлены следующие критерии (п. 7 ПП РФ от 8 августа 2012 г. № 808):

владение на праве собственности или ином законном основании источниками тепловой энергии с наибольшей рабочей тепловой мощностью и (или) тепловыми сетями с наибольшей емкостью в границах зоны деятельности ЕТО;

размер собственного капитала;

способность в лучшей мере обеспечить надежность теплоснабжения в соответствующей системе теплоснабжения.

При этом:

рабочая тепловая мощность - средняя приведенная часовая мощностью источника тепловой энергии за последние 3 года работы;

емкость тепловых сетей - произведение протяженности всех тепловых сетей, принадлежащих организации на праве собственности или ином законном основании, на средневзвешенную площадь поперечного сечения данных тепловых сетей.

Задача разработки данного раздела Схемы теплоснабжения НМО СК состоит в обновлении и корректировке сведений о границах единой теплоснабжающей организации (далее - ЕТО), а также в уточнении и актуализации данных о теплоснабжающих организациях, осуществляющих деятельность в каждой технологически изолированной зоне действия (системе теплоснабжения).

При этом необходимо учитывать следующее:

1) правила организации теплоснабжения (п. 19), утвержденные ПП РФ от 8 августа 2012 № 808, предусматривают изменения границ деятельности ЕТО при:

подключение к системе теплоснабжения новых теплопотребляющих установок, источников тепловой энергии или тепловых сетей, или их отключение от системы теплоснабжения;

технологическое объединение или разделение систем теплоснабжения;

2) таким образом, варианты изменения границ зон деятельности ЕТО сводятся к следующим вариантам:

расширение зоны деятельности при подключении новых потребителей, источников тепловой энергии или тепловых сетей, находящихся вне границ утвержденной в схеме теплоснабжения зоны деятельности ЕТО;

расширение зоны деятельности при объединении нескольких систем теплоснабжения (нескольких зон действия теплоисточников, не связанных между собой на момент утверждения границ зон деятельности ЕТО);

сокращение или ликвидация зоны деятельности при отключении потребителей, источников тепловой энергии или тепловых сетей, находящихся в границах утвержденной в схеме теплоснабжения зоны деятельности ЕТО (в том числе при технологическом объединении (разделении) систем теплоснабжения);

образование новой зоны деятельности ЕТО при технологическом объединении (разделении) систем теплоснабжения;

образование новой зоны деятельности ЕТО при вводе в эксплуатацию новых источников тепловой энергии;

утрата статуса ЕТО по основаниям, приведенным в Правилах организации теплоснабжения;

3) в соответствии с Правилами организации теплоснабжения, сведения об изменении границ зон деятельности ЕТО, а также сведения о присвоении другой организации статуса ЕТО подлежат внесению в Схему теплоснабжения при ее актуализации.

Утвержденные ЕТО в системах теплоснабжения на территории НМО СК приведены в таблице 11.

Таблица 11- Утвержденные ЕТО в системах теплоснабжения на территории Нефтекумского МО СК

№ системы теплоснабжения	Код зоны деятельности	Источники тепловой энергии			Тепловые сети		Утвержденная ЕТО (в соответствии со Схемой теплоснабжения муниципального образования)	Основание для присвоения статуса ЕТО
		Наименование источников в системе теплоснабжения	Теплоснабжающие (тепловые) организации в границах системы теплоснабжения	Наличие источников в обслуживании теплоснабжающей (теплосетевой) организации	Теплоснабжающие (тепловые) организации в границах системы теплоснабжения	Наличие источников в обслуживании теплоснабжающей (теплосетевой) организации		
1	2	3	4	5	6	7	8	9
1	1	Котельная 28-01	ГУП СК «Крайтеплоэнерго»	в наличии	ГУП СК «Крайтеплоэнерго»	в наличии	ГУП СК «Крайтеплоэнерго»	Владение на праве собственности

1	2	3	4	5	6	7	8	9
2	1	Котельная 28-02	ГУП СК «Крайтеплоэнерго»	в наличии	ГУП СК «Крайтеплоэнерго»	в наличии	ГУП СК «Крайтеплоэнерго»	или иным законном основании источника-ми тепловой энергии с наибольшей рабочей тепловой мощностью и (или) тепловыми сетями с наибольшей емкостью в границах зоны деятельности (п. 11 постановления Правительства РФ №808 от 08.08.2012 г.)
3	1	Котельная 28-03	ГУП СК «Крайтеплоэнерго»	в наличии	ГУП СК «Крайтеплоэнерго»	в наличии	ГУП СК «Крайтеплоэнерго»	
4	1	Котельная 28-04	ГУП СК «Крайтеплоэнерго»	в наличии	ГУП СК «Крайтеплоэнерго»	в наличии	ГУП СК «Крайтеплоэнерго»	
5	1	Котельная 28-05	ГУП СК «Крайтеплоэнерго»	в наличии	ГУП СК «Крайтеплоэнерго»	в наличии	ГУП СК «Крайтеплоэнерго»	
6	1	Котельная 28-07	ГУП СК «Крайтеплоэнерго»	в наличии	ГУП СК «Крайтеплоэнерго»	в наличии	ГУП СК «Крайтеплоэнерго»	
7	1	Котельная 28-09	ГУП СК «Крайтеплоэнерго»	в наличии	ГУП СК «Крайтеплоэнерго»	в наличии	ГУП СК «Крайтеплоэнерго»	
8	1	Котельная 28-10А	ГУП СК «Крайтеплоэнерго»	в наличии	ГУП СК «Крайтеплоэнерго»	в наличии	ГУП СК «Крайтеплоэнерго»	
9	1	Котельная 28-11	ГУП СК «Крайтеплоэнерго»	в наличии	ГУП СК «Крайтеплоэнерго»	в наличии	ГУП СК «Крайтеплоэнерго»	
10	1	Котельная 28-12	ГУП СК «Крайтеплоэнерго»	в наличии	ГУП СК «Крайтеплоэнерго»	в наличии	ГУП СК «Крайтеплоэнерго»	
11	1	Котельная 28-14	ГУП СК «Крайтеплоэнерго»	в наличии	ГУП СК «Крайтеплоэнерго»	в наличии	ГУП СК «Крайтеплоэнерго»	

В главе 10 определены зоны действия ЕТО на территории НМО СК.

Коды зон деятельности для выбора единых теплоснабжающих организаций приведены в таблице 12.

Таблица 12 - Коды зон деятельности

Код зоны деятельности	Утвержденная ЕТО	№ систем теплоснабжения	Кол-во систем теплоснабжения
1	ГУП СК «Крайтеплоэнерго»	1, 2, 3, 4, 5, 6, 7, 8, 9, 10, 11	11

В результате выполнения схемы теплоснабжения был составлен реестр зон деятельности единых теплоснабжающих организаций.

Реестр зон деятельности для выбора ЕТО, определенных в каждой технологически изолированной зоне действия в системах теплоснабжения Нефтекумского муниципального округа Ставропольского края, приведен в таблице 13.

Таблица 13- Реестр зон деятельности в каждой технологически изолированной зоне действия в системах теплоснабжения НМО СК

Код зоны деятельности	Номер системы теплоснабжения	Источник	Зона действия источника
1	2	3	4
1	№1	Котельная №28-01	Жилой дом по ул. Строителей, №2 Жилой дом по ул. Строителей, №4 Жилой дом по ул. Строителей, №6 Жилой дом по ул. Строителей, №8 Жилой дом по ул. Строителей, №10 Жилой дом по ул. Строителей, №12 Жилой дом по ул. Строителей, №14 Жилой дом по ул. Строителей, №15 Жилой дом по ул. Строителей, №16 Жилой дом по ул. Строителей, №17 Жилой дом по ул. Строителей, №18 Жилой дом по ул. Строителей, №19 Жилой дом по ул. Строителей, №22 Жилой дом по ул. Строителей, №24 Жилой дом по ул. Строителей, №26 Жилой дом по ул. Мира, №2 Жилой дом по ул. Мира, №3

Жилой дом по ул. Мира, №5
Жилой дом по ул. Мира, №6
Жилой дом по ул. Ленина, №44
Жилой дом по ул. Ленина, №46
Жилой дом по ул. Ленина, №48
Жилой дом по ул. Ленина, №25
Жилой дом по ул. Ленина, №42
Жилой дом по ул. Дзержинского, №4
Жилой дом по пер. Центральный, №1
Жилой дом по пер. Центральный, №2
Жилой дом по пер. Центральный, №3
Жилой дом по ул. Транспортная, №27
Жилой дом по ул. 50-лет Пионерии, №1
Жилой дом по ул. 50-лет Пионерии, №3
Жилой дом по ул. 50-лет Пионерии, №5
Жилой дом по ул. 50-лет Пионерии, №7
Жилой дом по ул. 50-лет Пионерии, №91
Жилой дом по ул. 50-лет Пионерии, №11
Жилой дом по ул. 50-лет Пионерии, №13
Жилой дом по ул. 50-лет Пионерии, №15
Жилой дом по ул. 50-лет Пионерии, №17
Жилой дом по ул. 50-лет Пионерии, №19
Жилой дом 1 м-н дом, №1
Жилой дом 1 м-н дом, №4
Жилой дом 1 м-н дом, №5
Жилой дом 1 м-н дом, №7
Жилой дом 1 м-н дом, №2
Жилой дом 1 м-н дом, №3
Жилой дом 1 м-н дом, №61
Жилой дом 1 м-н дом, №8
Жилой дом 1 м-н дом, №9
Жилой дом 1 м-н дом, №10
Жилой дом 1 м-н дом, №11
Жилой дом 1 м-н дом, №12
Жилой дом 1 м-н дом, №13
Жилой дом 1 м-н дом, №14
Жилой дом 1 м-н дом, №15
Жилой дом 1 м-н дом, №16
Жилой дом 1 м-н дом, №17
Жилой дом 1 м-н дом, №18
Жилой дом 1 м-н дом, №19
Жилой дом 1 м-н дом, №20
Жилой дом 1 м-н дом, №21
Жилой дом 1 м-н дом, №22
Жилой дом 1 м-н дом, №23
Жилой дом 1 м-н дом, №24
Жилой дом 1 м-н дом, №25
Жилой дом 1 м-н дом, №26
Жилой дом 1 м-н дом, №27
Жилой дом 1 м-н дом, №28
Жилой дом 0 м-н дом, №10
Жилой дом 0 м-н дом, №11
Жилой дом 0 м-н дом, №17
Жилой дом 0 м-н дом, №20
МКОУ СОШ №2 по ул. Ленина
МБОУ ДОД «Центр внешкольной работы» по ул. Ленина, 56
ГБОУ СПО «Региональный политехнический колледж» по ул. 50 лет Пионерии, 2
МБОУ ДОД «Нефтекумская детская художественная школа НМР СК по ул. Ленина, 42
МБОУ ДОД «Нефтекумская детская музыкальная школа НМР СК по ул. Строителей, 22
МКДОУ д/с №21 «Аленушка» 0 м-н
МБДОУ д/с №2 «Сказка» 1 м-н
МКДОУ д/с №22 «Ромашка» 1 м-н, 15а
ОАО «Ремонтно-эксплуатационное управление» по ул. Шоссейная, 20
Управление ФСРФ по контролю за оборотом наркотиков по СК по ул. Ленина, 45
Отдел МВД России по НР по ул. Дзержинского, 12

			Межрайонный отдел вневедомственной охраны отдела МВД РФ по СК по ул. Дзержинского, 2 ГУ Управление пенсионного фонда РФ по Нефтекумскому району 1 м-н, 29 Межрайонная инспекция Федеральной налоговой службы РФ №6 по СК по ул. Советская, 11а ФГКУ «8 отряд Федеральной противопожарной службы по СК» по ул. Заводская, 4 Управление сельского хозяйства и охраны окружающей среды АНМР по ул. Заводская, 3 УТ и СЗН АНМР СК 1 м-р, 29 ООО «Ставрополь-Нефтеремонт» по ул. Заводская, 3 Управление судебного департамента при верховном суде РФ в СК по ул. Дзержинского, 11 ФКУ «АСФ «ЮРПФВЧ» по ул. Транспортная ФГУП СК «Издательский дом «Периодика Ставрополья» Редакция газеты «Восход» по ул. Дзержинского, 11 ОАО «Автовокзал» по ул. Шоссейная ООО СК «Борец» по ул. Восточная, 4 ИП Арутюнян Богандов М.М. по ул. Нефтянников, 29 ОАО Нефтекумскавтотранс» по ул. Шоссейная ООО «Надеждин» по ул. Восточная, 2а ООО «РН - Ставропольнефтегаз» по ул. 50 лет Пионерии, 5 ЧП Клинкаев А.А. по ул. Шоссейная, 16 ЧП Алиханова П. Н. по пер. Центральный, 1а ООО «РН-Информ» по ул. Шоссейная, 18 ЧП Магомедов А.У. по ул. Восточная, 2а ООО «Удача» по ул. Ленина, 25а Мартиросян А.А. пер. Центральный, 6 ЧП Аюпова Р.У. по ул. Строителей, 1 ООО «Спринт» по ул. Шоссейная, 18 МУП «ЖК» МО 1 м-н, 1 ИП Мишиева Г.Р. по ул. 1 м-н, 17а МБУ СОК «Старт» МО по ул. Ленина, 25а ООО ТФ «Ставрогсеть» по ул. Дзержинского, 5 ОАО «Сбербанк России» по ул. Дзержинского Жилой дом 2 м-н, 2 Жилой дом 2 м-н, 3 Жилой дом 2 м-н, 5 Жилой дом 2 м-н, 6 Жилой дом 2 м-н, 7 Жилой дом 2 м-н, 8 Жилой дом 2 м-н, 9 Жилой дом 2 м-н, 10 Жилой дом 2 м-н, 11 Жилой дом 2 м-н, №12 Жилой дом 2 м-н, №13 Жилой дом 2 м-н, №14 Жилой дом 2 м-н, №15 Жилой дом 2 м-н, №16 Жилой дом 2 м-н, №17 Жилой дом 2 м-н, №18 Жилой дом 2 м-н, №19 Жилой дом 2 м-н, №20 Жилой дом 2 м-н, №21 Жилой дом 2 м-н, №22 Жилой дом 2 м-н, №23 Жилой дом 2 м-н, №24 Жилой дом 2 м-н, №25 Жилой дом 2 м-н, №26 Жилой дом 2 м-н, №27 Жилой дом 2 м-н, №28 Жилой дом 2 м-н, №29 Жилой дом 2 м-н, №30 Жилой дом 2 м-н, №31 Жилой дом 3 м-н, №1 Жилой дом 3 м-н, №3 Жилой дом 3 м-н, №4 Жилой дом 3 м-н, №6 Жилой дом 3 м-н, №17
1	№2	Котельная №28-02	

1	№3	Котельная №28-03	ГБУЗ СК «Нефтекумская ЦРБ»(поликлиника) по ул. Ленина МКУК СК «Нефтекумская» МЦРБ» НМР СК по ул. Ленина Администрация НМР по ул. Ленина МКДОУ д/с №23 «Березка» м-н 2 МКДОУ д/с №4 «Радуга» м-н 2 МКДОУ д/с №7 «Белочка» м-н 2 МКДОУ д/с №6 «Журавушка» м-н 2 МБУ «Нефтекумский культурный центр» МО м-н 2 АИК промстройбанк «Ставрополье» - ОАО в г.Буденовске по ул. Дзержинского, 29а ОАО «Ростелеком» м-н 5 ООО «РН- Ставропольнефтегаз» ЖД м-н 3 ЗАО «Тендер» пл. Ленина Жилой дом по ул. Молодежная, 1 Отдел МВД России по НР по ул. А. Шипиной, 26 МКДОУ д/с №5 «Тополек» по ул. А. Шипиной, МКОУ СОШ №1 по ул. А. Шипиной НРО СКО ВДПО по ул. А. Шипиной МКОУ «Вечерняя (сменная) общеобразовательная школа №20» по ул. А. Шипиной Жилой дом по ул. Коммунальная, 32 Жилой дом по ул. Молодежная, 29
1	№4	Котельная №28-04	Отдел МВД России по НР по ул. Строительная, 8 Поликлиника, больница по ул. Советская ГКОУ «Детский дом №23 «Колокольчик» по ул. Коммунальная, 17 МКОУ Затеречная СОШ №6 по ул. Коммунальная ,18 Управление ФПС ФФГПУ «Почта России» по ул. Комсомольская
1	№5	Котельная №28-05	МКДОУ д/с №9 «Ласточка» по ул. Лермонтова
1	№6	Котельная №28-07	Больница по ул. Ленина МКОУ Ачикулакская СОШ №10 по ул. Гвардейская МКУ Социально-культурное объединение по ул. Гвардейская ИП Егоров В.В. по ул. Гвардейская Больница по ул. Кирова
1	№7	Котельная №28-09	МККОУ Каясулинская СОШ 16 по ул. Советская, 44 МКДОУ «Социально- культурное объединение Каясулинского сельсовета по ул. Советская, 43г Каясулинский ТО по ул. Советская, 43б
1	№8	Котельная №28-10А	МКО Зункарская СОШ 5 по ул. Школьная, 1 МУ Социально-культурное объединение по ул. Молодежная, 4 Зункарский ТО по ул. Молодежная, 4
1	№9	Котельная №28-11	МКО Махмуд-Мектебская СОШ №15 по ул. Советская МКДОУ д/с №18 «Золотой ключик» по ул. Виноградная, 3
1	№10	Котельная №28-12	МКОУ Тукуй - Мектебская СОШ по ул. Эдиге МКУ Социально –культурное объединение» по ул. Эдиге Тукуй- Мектебский ТО по ул. Эдиге
1	№11	Котельная №28-14	Жилой дом по ул. Ленина, №19 Жилой дом по ул. Ленина, №21 Жилой дом по ул. Ленина, №23 Жилой дом по ул. Ленина, №23а Жилой дом по ул. Транспортная, №5 Больница по ул. Транспортная, №24 ИП Васильева по ул. Ленина ФФГБУЗ «Центр гигиены и эпидемиологии в СК» по ул. Транспортная, №22

На момент выполнения схемы теплоснабжения заявки на присвоение статуса ЕТО в границах НМО СК и заявления о прекращении осуществления функций ЕТО в границах НМО СК в установленном законодательством порядке не зарегистрировано.

Сводный реестр зон деятельности ЕТО приведен в таблице 14.

Таблица 14 – Сводный реестр зон деятельности теплоснабжающих организаций

Код зоны деятельности	№ системы теплоснабжения	Источники тепловой энергии							Тепловые сети						Утвержденная ЕТО	Основание для присвоения статуса ЕТО
		Наименование источников в системе теплоснабжения	Рабочая мощность источника тепловой энергии, Гкал/ч	Теплоснабжающие (теплосетевые) организации в границах системы теплоснабжения	Наличие источников в обслуживании теплоснабжающей (теплосетевой) организации	Вид имущественного права	Размер собственного капитала теплоснабжающей организации, тыс. руб. (теплосетевой)	Информация о подаче заявки на присвоение статуса ЕТО	Теплоснабжающие (теплосетевые) организации в границах системы теплоснабжения	Наличие тепловых сетей в обслуживании теплоснабжающей (теплосетевой) организации	Емкость тепловых сетей, куб. м.	Вид имущественного права	Размер собственного капитала теплоснабжающей организации, тыс. руб. (теплосетевой)	Информация о подаче заявки на присвоение статуса ЕТО		
1	1	Котельная 28-01	49,34	ГУП СК «Крайтеплоэнерго»	в наличии	хозяйственное ведение	640 914	Заявка не подана	ГУП СК «Крайтеплоэнерго»	в наличии	902,872	хозяйственное ведение	640 914	Заявка не подана	ГУП СК «Крайтеплоэнерго»	
	2	Котельная 28-02	41,26	ГУП СК «Крайтеплоэнерго»	в наличии	хозяйственное ведение	640 914	Заявка не подана	ГУП СК «Крайтеплоэнерго»	в наличии	804,874 3	хозяйственное ведение	640 914	Заявка не подана	ГУП СК «Крайтеплоэнерго»	
	3	Котельная 28-03	1,5	ГУП СК «Крайтеплоэнерго»	в наличии	хозяйственное ведение	640 914	Заявка не подана	ГУП СК «Крайтеплоэнерго»	в наличии	4,582	хозяйственное ведение	640 914	Заявка не подана	ГУП СК «Крайтеплоэнерго»	
	4	Котельная 28-04	2,61	ГУП СК «Крайтеплоэнерго»	в наличии	хозяйственное ведение	640 914	Заявка не подана	ГУП СК «Крайтеплоэнерго»	в наличии	57,4324	хозяйственное ведение	640 914	Заявка не подана	ГУП СК «Крайтеплоэнерго»	
	5	Котельная 28-05	0,172	ГУП СК «Крайтеплоэнерго»	в наличии	хозяйственное ведение	640 914	Заявка не подана	ГУП СК «Крайтеплоэнерго»	в наличии	4,040	хозяйственное ведение	640 914	Заявка не подана	ГУП СК «Крайтеплоэнерго»	

п. 11 постановления Правительства РФ №808 от 08.08.2012 г.

6	Котельная 28-07	3,2	ГУП СК «Крайтеп- лоэнерго»	в на- личии	хозяйст- венное ведение	640 914	Заявка не подана	ГУП СК «Крайтеп- лоэнерго»	в на- личии	41,5424	хозяйст- венное ведение	640 914	Заявка не подана	ГУП СК «Крайтеп- лоэнерго»
7	Котельная 28-09	4,86	ГУП СК «Крайтеп- лоэнерго»	в на- личии	хозяйст- венное ведение	640 914	Заявка не подана	ГУП СК «Крайтеп- лоэнерго»	в на- личии	42,692	хозяйст- венное ведение	640 914	Заявка не подана	ГУП СК «Крайтеп- лоэнерго»
8	Котельная 28-10А	0,344	ГУП СК «Крайтеп- лоэнерго»	в на- личии	хозяйст- венное ведение	640 914	Заявка не подана	ГУП СК «Крайтеп- лоэнерго»	в на- личии	6,120	хозяйст- венное ведение	640 914	Заявка не подана	ГУП СК «Крайтеп- лоэнерго»
9	Котельная 21-11	0,645	ГУП СК «Крайтеп- лоэнерго»	в на- личии	хозяйст- венное ведение	640 914	Заявка не подана	ГУП СК «Крайтеп- лоэнерго»	в на- личии	1,590	хозяйст- венное ведение	640 914	Заявка не подана	ГУП СК «Крайтеп- лоэнерго»
10	Котельная 21-12	1,80	ГУП СК «Крайтеп- лоэнерго»	в на- личии	хозяйст- венное ведение	640 914	Заявка не подана	ГУП СК «Крайтеп- лоэнерго»	в на- личии	5,757	хозяйст- венное ведение	640 914	Заявка не подана	ГУП СК «Крайтеп- лоэнерго»
11	Котельная 21-14	2,58	ГУП СК «Крайтеп- лоэнерго»	в на- личии	хозяйст- венное ведение	640 914	Заявка не подана	ГУП СК «Крайтеп- лоэнерго»	в на- личии	49,904	хозяйст- венное ведение	640 914	Заявка не подана	ГУП СК «Крайтеп- лоэнерго»

В соответствии с правилами организации теплоснабжения статус единой теплоснабжающей организации присваивается органом местного самоуправления или федеральным органом исполнительной власти при утверждении схемы теплоснабжения муниципального округа, а в случае смены (исключения, включения) единой теплоснабжающей организации – при актуализации схемы теплоснабжения.

После внесения проекта схемы теплоснабжения на рассмотрение теплоснабжающие и (или) теплосетевые организации должны обратиться с заявкой на признание в качестве ЕТО в одной из определенных зон деятельности. Решение об установлении организации в качестве ЕТО в той или иной зоне деятельности принимается уполномоченным органом в соответствии с нормами Федерального закона № 190-ФЗ «О теплоснабжении».

Обязанности ЕТО определены п. 12 Правил организации теплоснабжения в Российской Федерации, утвержденных постановлением Правительства Российской Федерации от 8 августа 2012 года № 808 и включают в себя:

заключать и исполнять договоры теплоснабжения с любыми обратившимися к ней потребителями тепловой энергии, теплоснабжающие установки которых находятся в данной системе теплоснабжения, при условии соблюдения указанными потребителями выданных им в соответствии с законодательством о градостроительной деятельности технических условий подключения к тепловым сетям;

заключать и исполнять договоры поставки тепловой энергии (мощности) и (или) теплоносителя в отношении объема тепловой нагрузки, распределенной в соответствии со схемой теплоснабжения;

заключать и исполнять договоры оказания услуг по передаче тепловой энергии, теплоносителя в объеме, необходимом для обеспечения теплоснабжения потребителей тепловой энергии, с учетом потерь тепловой энергии, теплоносителя при их передаче.

Глава 11. Решения о распределении тепловой нагрузки между источниками тепловой энергии

Решения о распределении тепловой нагрузки между источниками тепловой энергии схемой теплоснабжения не предусмотрены.

Глава 12. Решения по бесхозным тепловым сетям

На территории НМО СК на настоящий момент бесхозные тепловые сети не выявлены и не включены в реестр бесхозного недвижимого имущества.

В соответствии с Порядком принятия на учет бесхозных недвижимых вещей, утвержденным приказом Минэкономразвития России от 10 декабря 2015 г. № 931, объекты недвижимого имущества, которые не имеют собственников, или собственники которых неизвестны, или от права собственности на которые собственники отказались, принимаются на учет органами государственного кадастрового учета и государственной регистрации прав. Принятие на учет объекта недвижимого имущества осуществляется на основании заявления администрации НМО СК, на территории которого находится объект недвижимого имущества.

Необходимость выполнения данного мероприятия очевидна как с экономической точки зрения, так и с точки зрения надежности теплоснабжения и безопасности бесхозных объектов для населения и окружающей среды.

В связи с этим, в случае выявления таких сетей, учитывая требования ст. 14 Федерального закона от 23 ноября 2009 г. № 261-ФЗ «Об энергосбережении», в муниципальном округе необходимо:

поставить выявленные объекты на учет в установленном порядке в качестве бесхозных объектов недвижимого имущества;

признать право муниципальной собственности на данные бесхозные объекты недвижимого имущества;

организовать управление бесхозными объектами недвижимого имущества с момента выявления таких объектов, в том числе определить источники компенсации возникающих при их эксплуатации нормативных потерь энергетических ресурсов, в частности за счет включения расходов на компенсацию данных потерь в тариф организации, управляющей такими объектами.

Глава 13. Синхронизация схемы теплоснабжения со схемой газоснабжения и газификации НМО СК, схемой и программой развития электроэнергетики, а также со схемой водоснабжения и водоотведения НМО СК

§33. Описание решений (на основе утвержденной региональной (межрегиональной) программы газификации жилищно-коммунального хозяйства, промышленных и иных организаций) о развитии соответствующей системы газоснабжения в части обеспечения топливом источником тепловой энергии

Мероприятий по развитию соответствующей системы газоснабжения в части обеспечения топливом источников тепловой энергии отсутствует.

§34. Описание проблем организации газоснабжения источников тепловой энергии

Проблемы в организации газоснабжения существующих источников теплоснабжения отсутствуют.

§35. Предложения по корректировке утвержденной (разработке) региональной (межрегиональной) программы газификации жилищно-коммунального хозяйства, промышленных и иных организаций для обеспечения согласованности такой программы с указанными в схеме теплоснабжения решениями о развитии источников тепловой энергии и систем теплоснабжения

Указанные решения не предусмотрены.

§36. Описание решений (вырабатываемых с учетом положений утвержденной схемы и программы развития Единой энергетической системы России) о строительстве, реконструкции, техническом перевооружении, выводе из эксплуатации источников тепловой энергии и генерирующих объектов, включая входящее в их состав оборудование, функционирующих в режиме комбинированной выработки электрической и тепловой энергии, в части перспективных балансов тепловой мощности в схемах теплоснабжения

Указанные решения не предусмотрены.

§37. Предложения по строительству генерирующих объектов, функционирующих в режиме комбинированной выработки электрической и тепловой энергии, указанных в схеме теплоснабжения, для их учета при разработке схемы и программы перспективного развития электроэнергетики НМО СК, схемы и программы развития Единой энергетической системы НМО СК, содержащие, в том числе описание участия указанных объектов в перспективных балансах тепловой мощности и энергии

Размещение источников, функционирующих в режиме комбинированной выработки электрической и тепловой энергии, на территории НМО СК, не намечается.

§38. Описание решений (вырабатываемых с учетом положений утвержденной схемы водоснабжения муниципального округа) о развитии соответствующей системы водоснабжения в части, относящейся к системам теплоснабжения

Указанные решения не предусмотрены.

§39. Предложения по корректировке утвержденной (разработке) схемы водоснабжения НМО СК для обеспечения согласованности такой схемы и указанных в схеме теплоснабжения решений о развитии источников тепловой энергии и систем теплоснабжения

Указанные предложения не предусмотрены.

Глава 14. Индикаторы развития систем теплоснабжения

Индикаторы развития систем теплоснабжения Нефтекумского муниципального округа Ставропольского края представлены в таблице 15.

Таблица 15 - Индикаторы развития систем теплоснабжения НУ БФ ГУП СК «Крайтеплоэнерго»

Индикаторы развития системы теплоснабжения	Едн. изм.	Существующее положение (факт 2019 год)	Ожидаемые показатели (2034 год)
Количество прекращений подачи тепловой энергии, теплоносителя в результате технологических нарушений на тепловых сетях	ед.	0	0
Количество прекращений подачи тепловой энергии, теплоносителя в результате технологических нарушений на источниках тепловой энергии	ед.	0	0
Удельный расход условного топлива на единицу тепловой энергии, отпускаемой с коллекторов источников тепловой энергии			
Котельная 28-01		165,54	165,54
Котельная 28-02		165,09	165,09
Котельная 28-03		192,97	192,97
Котельная 28-04		178,12	178,12
Котельная 28-05	т.у.т./ Гкал	164,48	164,48
Котельная 28-07		169,31	169,31
Котельная 28-09		163,82	163,82
Котельная 28-10А		162,25	162,25
Котельная 28-11		171,84	171,84
Котельная 28-12		160,19	160,19
Котельная 28-14		160,91	160,91
Отношение величины технологических потерь тепловой энергии, теплоносителя к материальной характеристике тепловой сети			
Котельная 28-01		2,46	2,46
Котельная 28-02		2,37	2,37
Котельная 28-03		3,81	3,81
Котельная 28-04		2,83	2,83
Котельная 28-05	Гкал / м.м	4,65	4,65
Котельная 28-07		2,65	2,65
Котельная 28-09		2,60	2,60
Котельная 28-10А		1,26	1,26
Котельная 28-11		3,50	3,50
Котельная 28-12		3,21	3,21
Котельная 28-14		3,07	3,07
Коэффициент использования установленной тепловой мощности			
Котельная 28-01		33,63	33,63
Котельная 28-02		30,39	30,39
Котельная 28-03		35,00	35,00
Котельная 28-04		17,03	17,03
Котельная 28-05	%	75,17	75,17
Котельная 28-07		21,57	21,57
Котельная 28-09		16,25	16,25
Котельная 28-10А		73,78	73,78
Котельная 28-11		48,48	48,48
Котельная 28-12		30,56	30,56
Котельная 28-14		71,84	71,84

Удельная материальная характеристика тепловых сетей, приведенная к расчетной тепловой нагрузке			
Котельная 28-01		271,42	271,42
Котельная 28-02		280,55	280,55
Котельная 28-03		157,01	157,01
Котельная 28-04		1149,77	1149,77
Котельная 28-05	м·м/Гкал /ч	57,31	57,31
Котельная 28-07		429,69	429,69
Котельная 28-09		580,56	580,56
Котельная 28-10А		213,00	213,00
Котельная 28-11		85,39	85,39
Котельная 28-12		196,73	196,73
Котельная 28-14		219,49	219,49
Доля тепловой энергии, выработанной в комбинированном режиме (как отношение величины тепловой энергии, отпущенной из отборов турбоагрегатов, к общей величине выработанной тепловой энергии в границах поселения, муниципального округа, города федерального значения)			
	%	0	0
Удельный расход условного топлива на отпуск электрической энергии			
	кг.у.т./ кВт	-	-
Доля отпуска тепловой энергии, осуществляемого потребителям по приборам учета, в общем объеме отпущенной тепловой энергии			
Котельная 28-01		39,7	100
Котельная 28-02		76,4	100
Котельная 28-03		0	100
Котельная 28-04		0	100
Котельная 28-05	%	н/д	100
Котельная 28-07		н/д	100
Котельная 28-09		н/д	100
Котельная 28-10А		н/д	100
Котельная 28-11		н/д	100
Котельная 28-12		н/д	100
Котельная 28-14		0	100
Средневзвешенный (по материальной характеристике) срок эксплуатации тепловых сетей (для каждой системы теплоснабжения)			
	лет	нет данных	20
Отношение материальной характеристики тепловых сетей, реконструированных за год, к общей материальной характеристике тепловых сетей			
	%	нет сведений	100
Отношение установленной тепловой мощности оборудования источников тепловой энергии, реконструированного за год, к общей установленной тепловой мощности источников тепловой энергии			
	%	нет сведений	100

Глава 15. Ценовые (тарифные) последствия

Ценовые последствия для потребителей тепловой энергии (тарифные последствия) рассчитываются по методу экономически обоснованных расходов при следующих условиях:

с учетом включения в тариф на тепловой энергии в части капитальных вложений (инвестиций) в строительство, реконструкцию и техническое перевооружение систем теплоснабжения с учетом предложенной схемы финансирования (с учетом инвестиционной надбавки);

без инвестиционной надбавки (использование собственных средств предприятия без включения в тариф на тепловую энергию либо использование бюджетных средств).

Ввиду запланированных мероприятий по строительству «Блочно-модульной котельной мощностью 26,5 МВт, г. Нефтекумск» и техническому перевооружению котельной № 28-07, расположенной по адресу: с. Ачикулак, пер. Кизлярский, 1Б ресурсоснабжающей организации, стоимость данных мероприятий будет заложена при формировании тарифа на соответствующий период.

Глава 16. Сценарии развития аварий в системах теплоснабжения с моделированием гидравлических режимов работы таких систем, в том числе при отказе элементов тепловых сетей и при аварийных режимах

§ 40. Общие сведения

Согласно СП 124.13330.2012 «Тепловые сети» потребители теплоты по надежности делятся на 3 категории: первая категория - потребители, не допускающие перерывов в подаче расчетного количества теплоты и снижения температуры воздуха в помещениях, ниже предусмотренных ГОСТ 30494. Например: Больницы, родильные

дома, детские дошкольные учреждения с круглосуточным пребыванием детей, картинные галереи, химические и специальные производства, шахты и т.п.;

вторая категория - потребители, допускающие снижение температуры в отапливаемых помещениях на период ликвидации аварии, но не более 54 ч.:

жилые и общественные здания до 12°C;

промышленные здания до 8°C.

третья категория - остальные потребители.

В соответствии с СП 124.13330.2012 «Актуализированная редакция СНиП 41-02-2003 Тепловые сети» при авариях (отказах) в системе централизованного теплоснабжения в течение всего ремонтно-восстановительного периода должна обеспечиваться:

подача 100% необходимой теплотой потребителям первой категории (если иные режимы не предусмотрены договором);

подача теплоты на отопление и вентиляцию жилищно-коммунальным и промышленным потребителям второй категории в размере, указанных в таблице 16.

Таблица 16 - Допустимое снижение подачи теплоты при авариях (отказах) в системе централизованного теплоснабжения потребителям второй и третьей категорий

Наименование показателя	Расчетная температура наружного воздуха для проектирования отопления t_{o} , °C				
	минус 10	минус 20	минус 30	минус 40	минус 50
Допустимое снижение подачи теплоты, %, до	78	84	87	89	91

Примечание - Таблица соответствует температуре наружного воздуха наиболее холодной пятидневки обеспеченностью 0,92.

заданный потребителем аварийный режим расхода пара и технологической горячей воды;

заданный потребителем аварийный тепловой режим работы неотключаемых вентиляционных систем;

среднесуточный расход теплоты за отопительный период на горячее водоснабжение (при невозможности его отключения).

§ 41. Сценарии развития аварий в системах теплоснабжения с моделированием гидравлических режимов работы таких систем, в том числе при отказе элементов тепловых сетей и при аварийных режимах

Перечень возможных сценариев развития аварий в системах теплоснабжения

Возможные сценарии развития аварий в системах теплоснабжения:

выход из строя всех насосов сетевой группы;

прекращение подачи природного газа (авария на наружном газопроводе);

порыв на тепловых сетях, аварийный останов котлов, аварийный останов насосов сетевой группы, человеческий фактор.

Таблица 17 – Риски возникновения аварий, масштабы и последствия

Вид аварии	Возможная причина возникновения аварии	Масштаб аварии и последствия	Уровень реагирования
Остановка котельной	Выход из строя всех насосов сетевой группы	Прекращение циркуляции воды в системах отопления потребителей, понижение напора и температуры в зданиях и домах, размораживание тепловых сетей и отопительных батарей	Муниципальный, локальный
Остановка котельной	Прекращение подачи природного газа (авария на наружном газопроводе)	Прекращение подачи горячей воды в систему отопления всех потребителей, понижения напора и температуры в зданиях и домах	Локальный
Кратковременное нарушение теплоснабжения объектов жилищно-коммунального хозяйства, социально сферы	Порыв тепловых сетей, аварийный останов котлов, аварийный останов насосов сетевой группы, человеческий фактор	Прекращение циркуляции воды в систему потребителей, температуры и напора в зданиях и домах	Локальный

Таблица 18 – План действий при выходе из строя сетевого насоса, переход на резервный насос

№ п/п	Порядок действий	Место	Ответственный
1	Связь с ответственным за исправное состояние оборудования, вызов ремонтника	Котельная	Оператор котельной
2	При остановке сетевого насоса принимает меры по выяснению причин. Оператор котельной производит аварийную остановку котла. Докладывает ответственному об отказе работы вспомогательного оборудования. Производит запуск резервного сетевого насоса.	Котельная	Ответственное должностное лицо
3	Производит аварийную остановку котла:	Котельная	Ответственное должност-

	прекращает подачу топлива к форсункам котла, останавливает вентилятор и дымосос; отключает котел от паровой магистрали; закрывает вентиль непрерывной продувки; закрывает краны подачи газа к котлу; открывает продувочные свечи газопровода на горелках котлоагрегата.		ное лицо
4	Закрывает входную и выходную запорно-регулирующую арматуру, вышедшую из строя сетевого насоса.	Котельная	Ответственное должностное лицо
5	Обесточивает вышедший из строя сетевой насос; Подает электропитание на электродвигатель резервного сетевого насоса.	Котельная	Ответственное должностное лицо
6	Открывает входную и выходную запорно-регулирующую арматуру резервного сетевого насоса; Запускает резервный сетевой насос в работу.	Котельная	Ответственное должностное лицо
7	После запуска резервного насоса оператор котельной производит розжиг котла согласно производственной инструкции.	Котельная	Ответственное должностное лицо
8	Докладывает ответственному о переходе на резервный сетевой насос и восстановлении режима работы котельной	Котельная	Ответственное должностное лицо

Таблица 19 – План действий при внезапном прекращении газоснабжения

№ п/п	Порядок действий	Место	Порядок действий
1	Аварийно останавливает котлы, уточняет причину и ориентировочную длительность отключения подачи газа на котельную	Котельная	Оператор котельной
2	Производит аварийную остановку котла: прекращает подачу топлива к форсункам котла; останавливает вентилятор и дымосос; отключает котел от паровой магистрали; закрывает вентиль непрерывной продувки; закрывает шаровые краны подачи газа к котлу; открывает продувочные свечи газопровода на горелках котлоагрегата.	Котельная	Оператор котельной
3	Следит за работой подпиточного насоса, следит за работой сетевого насоса.	Котельная	Оператор котельной
4	Выясняет причину прекращения подачи газа на объект.	Котельная	Оператор котельной

Таблица 20 - План действий при технологическом нарушении (вари, повреждении) на магистральных теплотрассах

№ п/п	Порядок действий	Порядок действий	Примечание
1	Поиск места повреждения. Демонтаж плит перекрытия, лотков.	Ремонтники	
2	Отключение теплоснабжения – перекрытие задвижек на магистральном трубопроводе и задвижек на ответвлениях от магистрали.	Ремонтники	
3	Демонтаж изоляции поврежденного участка – 3м.	Ремонтники	
4	Снятие заглушек спускников – слив теплоносителя.	Ремонтники	
5	Подготовка к сварочным работам, операция на трубе, откачка воды из труб.	Ремонтники	
6	Сварочный работы, устранение течи.	Ремонтники	
7	Установка заглушек на спускниках.	Ремонтники	
8	Включение теплоснабжения, подача теплоносителя – открытие задвижек на магистральном трубопроводе и задвижек на ответвлениях от магистрали.	Ремонтники	
9	Монтаж изоляции восстановленного участка.	Ремонтники	
10	Включение теплоснабжения, подача теплоносителя – открытие задвижек на магистральном трубопроводе и задвижек на ответвлениях от магистрали.	Ремонтники	

По завершению аварийных работ директором проводится тщательное расследование причин аварии и разбор действий персонала при устранении аварии с привлечением работников Управления жилищно-коммунального хозяйства администрации Нефтекумского муниципального округа Ставропольского края. Если после окончания аварийных работ провести разбор невозможно, то провести разбор следует в течение пяти дней после их окончания. При разборе по каждому участнику анализируются: правильность действий по ликвидации аварии, допущенные ошибки и их причины, правильность ведения оперативных переговоров и использования средств связи. Разбор аварийной ситуации производится с целью определения причин, приведших к созданию аварийной обстановки, правильности действий каждого участника при ликвидации аварий и разработки мероприятий по повышению надежности работы оборудования и безопасности обслуживающего персонала.

Глава 17. Оценка надежности теплоснабжения

Общий показатель надежности систем теплоснабжения НУ БФ ГУП СК «Крайтеплоэнерго» составляет 0,88 и система теплоснабжения считается надежной (Приложение 6).

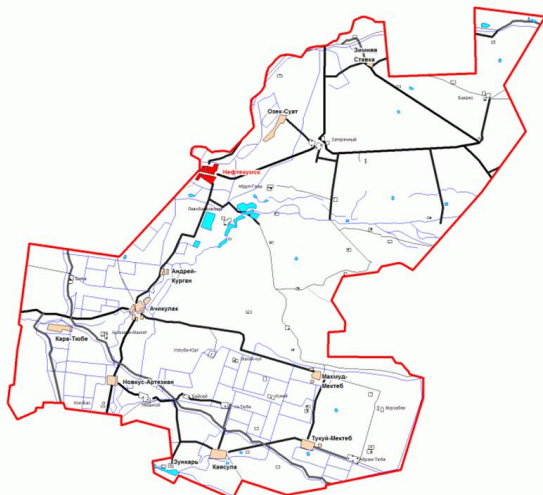
Существующее положение в сфере производства, передачи и потребления
тепловой энергии для целей теплоснабжения

1. Функциональная структура организации теплоснабжения

Нефтекумский муниципальный округ Ставропольского края (далее - НМО СК) расположен в юго-западной части Ставропольского края.

НМО СК наделен статусом муниципального округа в силу Закона Ставропольского края от 30 мая 2023 г. № 49-кз «О наделении Нефтекумского городского округа Ставропольского края статусом муниципального округа».

Рисунок 1 – Границы Нефтекумского муниципального округа Ставропольского края



НМО СК находится в Терско-Кумской низменности, высоты, которой не превышают 200 метров.

Площадь муниципального округа составляет 3797 км². Общая протяжённость границ около 350 км и граничит непосредственно с Левокумским, Курским, Степновским, Буденовским муниципальными округами, на востоке с Республикой Дагестан.

В состав территории муниципального округа вошли 25 населенных пунктов, в том числе: 1 город, 1 поселок муниципального типа и 23 сельских населенных пункта.

Рисунок 2 - Ценовые зоны населенных пунктов в структуре НМО СК



Список населенных пунктов НМО СК представлен² в таблице 1.

Таблица 8 - Классификация ценовых зон населенных пунктов НМО СК по численности населения

№ п/п	Населенный пункт	Тип	Группа населенного пункта в зависимости от численности населения		
			города	поселка	сельского населенного пункта
1.	Абдул-Газы	аул			Малые
2.	Абрам-Тюбе	аул			Средние
3.	Артезиан-Мангит	аул			Малые
4.	Бакрес	аул			Малые
5.	Бейсей	аул			Малые
6.	Бияш	аул			Малые
7.	Кок-Бас	аул			Малые
8.	Кунай	аул			Малые
9.	Махач-Аул	аул			Малые
10.	Махмуд-Мектеб	аул			Большие
11.	Новкус-Артезиан	аул			Большие
12.	Тукуй-Мектеб	аул			Большие
13.	Уллуби-Юрт	аул			Малые
14.	Уч-Тюбе	аул			Малые
15.	Ямангой	аул			Малые
16.	Нефтекумск	город	Малые		
17.	Затеречный	поселок городского типа		Большие	
18.	Зимняя Ставка	поселок		Малые	
19.	Зункарь	поселок		Малые	
20.	Левобалковский	поселок		Малые	
21.	Ачикулак	село			Крупные
22.	Кара-Тюбе	село			Большие
23.	Каясула	село			Крупные
24.	Озек-Суат	село			
25.	Андрей-Курган	хутор			Средние

Численность населения муниципального округа на 1 января 2023 г. составляет 60 290 человек, в том числе: численность муниципального населения 30 558 чел. (в том числе: численность населения города - 23 075 человек, численность населения поселка городского типа - 7 483 человека), численность сельского населения – 29 732 человек.

Границы НМО СК установлены с учетом географических, исторических, национальных и других местных условий в соответствии с законодательством и зафиксированы в схемах округа. Город Нефтекумск является административным центром НМО СК, и расположен в 280 км от административного центра Ставропольского края города Ставрополя, 213 км от административного центра Северо-Кавказского федерального округа города-курорта Пятигорска, 70 км от ближайшей железнодорожной станции (город Будённовск).

Природная пространственная среда города и прилегающего района может быть типичная для всей Терско-Кумской бескрайние равнинные просторы, изредка акцентируемые древними курганами, куртинами засухоустойчивой локации. Быстро выгорающий на солнце травяной покров степного характера

Присутствие водного зеркала создает предпосылки к образованию природно-ландшафтных оазисов, возле воды гуще древесная растительность, выглядит более зеленой.

Почвы каштановые. На определенной территории НМО СК песчаные почвы богаты по своему минералогическому и химическому составу и могут успешно использоваться в сельском производстве.

Климат

Климат на территории НМО СК резко-континентальный, характеризуется избыточным теплом и очень засушливой погодой.

Лето знойное, продолжительное и сухое. Средняя температура воздуха составляет +36°С, абсолютный максимум (+44°С) в июле.

Зима холодная и непродолжительная, по продолжительности не превышает 80-90 дней. Она начинается в первой декаде декабря и заканчивается в первой декаде марта. Продолжительность безморозного периода длится 180-190 дней. Заморозки, весной и осенью, оттепели зимой кратковременны, но частые.

Дата первого мороза падает на - 21-23 октября, последнего на 10-15 апреля.

Средняя многолетняя температура самого холодного месяца (-4,4°С). Явления гололеда наблюдаются с ноября по март. Чаще всего гололед бывает в январе-феврале.

Наиболее характерные температуры для гололеда от 0°С до (-5°С).

Глубина промерзания грунта - 0,6-0,9м.

²В соответствии с пунктом 2 статьи 2 главы 1 Устава Нефтекумского муниципального округа Ставропольского края, утвержденного решением Думы Нефтекумского муниципального округа Ставропольского края от 15.09.2023 г. № 129

Максимальное количество осадков выпадает в летний период, часты ливни. Осадки в среднем составляют 300-350 мм. Относительная влажность низка (20-22%). Максимум выпадения дождя выдается в апреле, - мае, а с октября по март резкое сокращение осадков до 100 мм.

Снеговой покров неустойчив, максимальная высота не превышает 12 см, редко достигает 40 см.

Сухие восточные ветры (суховеи) иногда приносят с собой пыльные бури. Их продолжительность 2-4 дня.

Господствующие направления ветра северо-восточное и юго-западное. Остальные ветры малосущественны.

Максимальная скорость ветра может достигать 30 м/сек.

Отличительной особенностью ветрового режима в течении года является преобладание ветров восточных румбов, 45-60 дней в году составляют дни с сильным ветром, скорость которых составляет более 15 м/с

Самые ветреные месяцы – февраль и март, преобладают воздушные потоки западных и восточных направлений.

В марте-апреле преобладают восточные румбы, в январе-феврале - западные. Расчетная ветровая нагрузка 48 кгс/м². Расчетная сейсмичность - 6 баллов, в связи с чем, можно не предусматривать противосейсмические мероприятия.

Территория НМО СК в соответствии со СП 131.13330.2018 «СНиП 23-01-99* Строительная климатология» относится к строительно-климатическому району III-Б.

Рельеф

Рельеф на территории НМО СК спокойный, прорезан гидрографической сетью водоемов и водотоков представлена рекой Старая Кума, а также системой дренажных и оросительных каналов, искусственных водохранилищ и прудов.

Система оросительных каналов представлена сетью главных коллекторов, образующих основу искусственного гидрографического каркаса, и тупиковых ответвлений, поставляющих воду в более отдаленные участки засушливой территории НМО СК.

Основные расчетные климатические параметры холодного периода НМО СК в соответствии с СП 131.13330.2012 «Строительная климатология» следующие:

абсолютная минимальная температура воздуха: минус -35°C;

температура воздуха наиболее холодной пятидневки обеспеченностью 0,92: минус -19°C;

средняя температура воздуха периода со средней суточной температурой воздуха ≤8°C: 0,8°C;

продолжительность периода со среднесуточной температурой воздуха ≤8°C: 162 сут.;

средняя скорость ветра за период со средней суточной температурой воздуха ≤8°C: 4,2 м/с.

В соответствии с законодательством, регулирующим сферу теплоснабжения органом местного самоуправления в лице Администрации НМО СК были запрошены у теплоснабжающей организации ГУП СК «Крайтеплоэнерго», эксплуатирующей объекты теплоснабжения в границах муниципального округа информация и материалы необходимые для разработки проекта Схемы теплоснабжения НМО СК до 2035 года.

В связи с тем, что технический аудит не является предметом муниципального контракта Разработчиком сбор информации производиться путем обработки:

данных размещенных на портале Региональной тарифной комиссии Ставропольского края;

данных переданных администрацией НМО СК в электронном формате на электронную почту Разработчика;

данных переданных ГУП СК «Крайтеплоэнерго» в электронном формате на электронную почту Разработчика.

Иных законных полномочий для получения сведений необходимых для выполнения работ по разработке Схемы теплоснабжения НМО СК до 2035 года Разработчик не имеет.

2. Описание эксплуатационных зон действия теплоснабжающих и теплосетевых организаций

Функциональная структура централизованного теплоснабжения НМО СК представляет собой производство тепловой энергии и (или) передачу её до потребителей.

Производство и (или) передачу тепловой энергии в НМО СК осуществляет 1 (одна) организация:

Нефтекумский участок Буденновского филиала государственного унитарного предприятия Ставропольского края «Ставропольский краевой теплоэнергетический комплекс» (далее – НУ БФ ГУП СК «Крайтеплоэнерго» (ИНН 2635060510, ОГРН 1022601958610), зарегистрировано по адресу: 356880, Ставропольский край, г. Нефтекумск, ул. Шоссейная, 1.

В НМО СК действуют 11 отопительных котельных, которые осуществляют теплоснабжение потребителей тепловой энергии (учреждений, предприятий и жилых домов).

На перспективу зона действия централизованных источников сохраняется.

3. Описание технологических, оперативных и диспетчерских связей

В соответствии с (п. 15.1.1) Правилами технической эксплуатации тепловых энергоустановок, утвержденными Приказом Минэнерго РФ от 24 марта 2003 года №115 «Об утверждении правил технической эксплуатации тепловых энергоустановок», при эксплуатации систем теплоснабжения и теплоснабжения мощностью 10 Гкал/ч и более организуется круглосуточное диспетчерское управление, при мощности менее 10 Гкал/ч диспетчерское управление устанавливается по решению ответственного за исправное состояние и безопасную эксплуатацию. Комплекс технологических, оперативных и диспетчерских связей по технической эксплуатации источников тепловой энергии и линейных сооружений на территории НМО СК в границах своей эксплуатационной ответственности

осуществляет ГУП СК «Крайтеплоэнерго» в лице структурного подразделения – Нефтекумский участок Буденновского филиала.

В соответствии с Постановлением Правительства Российской Федерации от 5 июля 2013 г. N 570 «О стандартах раскрытия информации теплоснабжающими организациями, теплосетевыми организациями и органами регулирования» на официальном сайте предприятия представлены сведения по дежурно-диспетчерской службе НУ БФ ГУП СК «Крайтеплоэнерго» приведены в таблице 2.

Таблица 2- Характеристика дежурно-диспетчерской службы ГУП СК «Крайтеплоэнерго» в границах зоны действия НМО СК

Наименование ДДС и ее штатная численность	Ф.И.О., № тел. руководителя	Порядок организации дежурства	Контактный телефон ДДС
ДДС Нефтекумский участок Буденновского филиала, 4 чел.	Аносенко Людмила Ивановна	1 чел. круглосуточно	8-(865-58)-4-33-77

4. Описание структуры договорных отношений между теплоснабжающими организациями

В сфере теплоснабжения, регулируемой Федеральным законом от 27 июля 2010 года N 190-ФЗ «О теплоснабжении» отношения теплоснабжающих организаций, теплосетевых организаций и потребителей тепловой энергии построены на основе системы договоров, которая включает (статья 13 190-ФЗ «О теплоснабжении» и Правила организации теплоснабжения в Российской Федерации, утвержденные Постановлением Правительства РФ от 8 августа 2012 № 808):

договоры теплоснабжения, который заключают теплоснабжающая организация и потребитель тепловой энергии;

договоры поставки тепловой энергии (мощности) и (или) теплоносителя, который заключают единая теплоснабжающая организация (покупатель) и теплоснабжающие организации, владеющие на праве собственности или ином законном основании источниками тепловой энергии в системе теплоснабжения (поставщик);

договоры оказания услуг по передаче тепловой энергии, теплоносителя, который заключают теплоснабжающая организация и теплосетевая организация, которая обязуется осуществлять организационно и технологически связанные действия, обеспечивающие поддержание технических устройств тепловых сетей в состоянии, соответствующем установленным техническими регламентами требованиям, преобразование тепловой энергии в центральных тепловых пунктах и передачу тепловой энергии с использованием теплоносителя от точки приема тепловой энергии, теплоносителя до точки передачи тепловой энергии, теплоносителя, а теплоснабжающая организация обязуется оплачивать указанные услуги;

договоры на подключение (технологическое присоединение) к системе теплоснабжения.

Существенные условия, которые должны содержать вышеперечисленные договоры, определены Правилами, а также согласно «Правил подключения (технологического присоединения) к системам теплоснабжения, включая правила недискриминационного доступа к услугам по подключению к системам теплоснабжения, и Правила недискриминационного доступа к услугам по передаче тепловой энергии, теплоносителя» (утвержденных Постановлением Правительства от 5 июля 2018 г. №787).

Договоры поставки заключаются тепловой энергии (мощности) и (или) теплоносителя в случаях:

приобретения теплоснабжающей организацией (в том числе ЕТО) тепловой энергии у других теплоснабжающих организаций (ч. 4 ст. 13, ч. 3 ст. 15 190-ФЗ «О теплоснабжении»);

приобретения сетевой организацией тепловой энергии у теплоснабжающей организации в целях компенсации потерь в сетях (ч. 5 ст. 13 190-ФЗ «О теплоснабжении»).

Отличие договора поставки тепловой энергии от договора теплоснабжения заключается и в том, что договор поставки не предусматривает обязательной доставки тепла покупателю (ч. 1 ст. 17 190-ФЗ «О теплоснабжении»).

В соответствии с нормами Правил и Федерального закона теплоснабжающая организация не только не вправе отказать в заключении договора теплоснабжения, но также обязана урегулировать с сетевой организацией отношения по транспортировке тепла потребителю (ст. 17 190-ФЗ «О теплоснабжении»).

Структуру системы теплоснабжения НМО СК определяет теплоснабжающая организация, на долю которой приходится 100% тепловой энергии поставляемой потребителям по договорам теплоснабжения.

5. Описание зон действия промышленных и ведомственных источников тепловой энергии

Сведения о функционировании на территории Нефтекумского МО СК промышленных (ведомственных) источников тепловой энергии, имеющих изолированные зоны действия и обеспечивающих потребности в тепле собственных объектов (не осуществляют регулируемую деятельность в области теплоснабжения) отсутствуют. В случае выявления данные организации не являются теплоснабжающими организациями и всю производимую тепловую энергию расходуют на собственные технологические нужды.

6. Описание зон действия индивидуального теплоснабжения

Жилищный фонд НМО СК на 1 января 2020 г.з. составляет 1210,7 тыс. м².

В таблицах 3 и 4 представлены показатели жилищного фонда по типам степени благоустройства: отоплении и горячего водоснабжения.

3На основании показателей по строкам 27 и 28 статистической отчетности «Сведения о жилищном фонде» (Форма №1-жилфонд) по состоянию на 31 декабря 2019 года, предоставленной в адрес Разработчика по его запросу Администрацией Нефтекумского городского округа Ставропольского края.

Таблица 3-Показатели по степени благоустройства жилищного фонда в границах НМО СК

Наименование показателя	Всего	Вид системы инженерной инфраструктуры, которым оборудован жилищный фонд:			
		отопление		ГВС	
		всего	в т.ч. централизован- ным	всего	в т.ч. централизованным
Общая площадь жилых помещений муниципального округа, тыс. м2	1210,8	1210,8	253,5	971,2	253,5

Таблица 4-Удельный вес показателя благоустройства жилищного фонда в границах НМО СК

Наименование показателя	Всего	Вид системы инженерной инфраструктуры, которым оборудован жилищный фонд:			
		отопление		ГВС	
		всего	в т.ч. централизованным	всего	в т.ч. централизованным
Общая площадь жилых помещений муниципального округа, %	100	100	20,9	80,2	20,9

Зоны действия индивидуального теплоснабжения на территории НМО СК представлены многоквартирной жилой застройкой в населенных пунктах: город Нефтекумск, поселок городского типа Заречный, село Ачикулак. Теплоснабжение таких объектов обеспечивают индивидуальные теплогенераторы.

Таблица 5 – Зоны действия индивидуального теплоснабжения в границах НМО СК

№ п/п	Адрес МКД в границах Нефтекумского МО СК	Общая площадь МКД, м2	Жилая площадь МКД, м2	Тип системы теплоснабжения
1.	город Нефтекумск			
1.1.	г. Нефтекумск, мкр. 3, дом 6	2562,4	1593,8	автономная (поквартирная)
1.2.	г. Нефтекумск, ул. Транспортная, дом 22	702,4	613,4	автономная (индивидуальный котел)
1.3.	г. Нефтекумск, ул. Мира, дом 33	993,8	958,4	автономная (индивидуальный котел)
1.4.	г. Нефтекумск, ул. Мира, дом 46	377,9	359,9	автономная (индивидуальный котел)
1.5.	г. Нефтекумск, ул. Мира, дом 48	442,05	421,0	автономная (индивидуальный котел)
2.	поселок городского типа Затеречный			
2.1.	пгт. Затеречный, ул. Почтовая, дом 30	433,3	391,3	автономная (индивидуальный котел)
2.2.	пгт. Затеречный, ул. Строительная, дом 10	460,7	418,7	автономная (индивидуальный котел)
2.3.	пгт. Затеречный, ул. Строительная, дом 16	432,7	390,3	автономная (поквартирная)
2.4.	пгт. Затеречный, ул. Строительная, дом 17	1746,0	1608,0	автономная (индивидуальный котел)
2.5.	пгт. Затеречный, ул. Советская, дом 1	445,2	403,2	автономная (поквартирная)
2.6.	пгт. Затеречный, ул. Советская, дом 3	441,3	399,0	автономная (поквартирная)
2.7.	пгт. Затеречный, ул. Советская, дом 5	471,8	429,8	автономная (поквартирная)
3.	село Ачикулак			
3.1.	с. Ачикулак, ул. Гвардейская, дом 46	500,0	464,4	автономная (индивидуальный котел)
3.2.	с. Ачикулак, ул. К. Маркса, дом 40	947,6	863,6	автономная (поквартирная)
3.3.	с. Ачикулак, ул. Кооперативная, дом 7	235,00	220,6	автономная (поквартирная)
	Площадь МКД в целом по Нефтекумскому МО СК	11192,15	9535,4	

Источники тепловой энергии

7. Источники комбинированной выработки тепловой и электрической энергии

По состоянию на 1 января 2022 года источники комбинированной выработки тепловой и электрической энергии на территории НМО СК отсутствуют.

8. Котельные НМО СК

ГУП СК «Крайтеплоэнерго» на момент разработки настоящего Документа эксплуатирует 11 (одиннадцать) котельных, расположенных по адресам:

- котельная №28-01 г. Нефтекумск, ул. Шоссейная, 1;
- котельная №28-02 г. Нефтекумск, ул. Терешковой, 138;
- котельная №28-03 пос. Камыш-Бурун, ул. А.Шилиной, 24г;
- котельная №28-04 пос. Затеречный, Котельная; 6 а;
- котельная №28-05 пос. Затеречный, ул. Лермонтова, 5 а;
- котельная №28-07 пос. Ачикулак, пер. Кизлярский, 1 б;
- котельная №28-09 с. Каясула, пер. Спортивный, 9;
- котельная №28-10 А пос. Зункарь, ул. Школьная, б/н;

котельная №28-11аул Махмуд-Мектеб, ул. Советская, б/н;
 котельная №28-12аул Тукуй- Мектеб, ул. Эдиге, б/н;
 котельная №28-14 г. Нефтекумск, ул. Ленина – Транспортная, б/н.
 котельные ГУП СК «Крайтеплоэнерго» в системе теплоснабжения Нефтекумского муниципального округа в соответствии с СП 89.13330 «СНиП II-35-76» делятся:

по целевому назначению (10 котельных относятся к центральным, 1 котельная относится к автономным);
 по назначению (все 11 котельных относятся к отопительным);
 по надежности отпуска тепловой энергии потребителям подразделяются:
 на котельные первой категории (котельные №28-04, №28-07, №28-09, №28-14), так как являются единственным источником тепловой энергии системы теплоснабжения у потребителей первой категории, не имеющих резервный источник тепловой энергии);
 на котельные второй категории (котельные №28-01, №28-02, №28-03, №28-05, №28-10А, №28-11, №28-12).
 К системам теплоснабжения от котельных №28-04, №28-07, №28-09, №28-14 ГУП СК «Крайтеплоэнерго»- Нефтекумский участок Буденновского филиала подключены:

потребители теплоты по надежности теплоснабжения, относящийся к первой категории, в СП 89.13330 «СНиП II-35-76», не допускающие перерывов в подаче расчетного количества теплоты и снижения температуры воздуха в помещении ниже предусмотренных действующими нормативными документами (структурные подразделения ГБУЗ СК Нефтекумская РБ (больница в г. Нефтекумск, Затеречненская участковая больница, Ачикулакская участковая больница, Каясулинская участковая больница);

потребители второй категории, допускающие снижение температуры в отапливаемых помещениях на период ликвидации аварии, но не более 54 ч в жилых и общественных зданиях до 12оС;

потребители третьей категории.

К системам теплоснабжения от других котельных подключены:

потребители второй категории, допускающие снижение температуры в отапливаемых помещениях на период ликвидации аварии, но не более 54 ч в жилых и общественных зданиях до 12оС,

потребители третьей категории.

Категории котельных в соответствии с СП 89.13330 «СНиП II-35-76» представлены в таблице 6.

Таблица 6-Категории котельных, эксплуатируемых ГУП СК «Крайтеплоэнерго» в границах НМО СК в соответствии с СП 89.13330 «СНиП II-35-76»

Номер котельной	По целевому назначению		По назначению	По надежности отпуска тепловой энергии потребителям	
	центральная	автономная	отопительная	1 категория	2 категория
28-01	+		+		+
28-02	+		+		+
28-03	+		+		+
28-04	+		+	+	
28-05		+	+		+
28-07	+		+	+	
28-09	+		+	+	
28-10А	+		+		+
28-11	+		+		+
28-12	+		+		+
28-14	+		+	+	
Итого:	10	1	11	4	7

Энергоснабжение котельных производится в рамках заключенных договоров на энергоснабжение:
 договор №268/19 от 25 декабря 2019г. между ГУП СК «Крайтеплоэнерго» и ГУП СК «Ставрополькоммуналэктро» (ИНН 2632047085 КПП 263501001);
 договор №600141от 14 февраля 2020г. между ГУП СК «Крайтеплоэнерго» и ПАО «Ставропольэнергосбыт».

9. Состав и технические характеристики основного оборудования (структура основного оборудования) котельных НУ БФ ГУП СК «Крайтеплоэнерго»

Котельные, эксплуатируемые ГУП СК «Крайтеплоэнерго», размещенные в границах НМО СК оборудованы водогрейными котлами отечественного и зарубежного производства, установленными в период с 1969 по 2020 годы. Котельная № 28-02 оборудована паровыми котлами, которые выведены в настоящее время на ремонт.

Основные технические характеристики котельных 1 января 2022 года представлены в таблице 7.

Таблица 7 - Основные технические характеристики котельных, эксплуатируемых ГУП СК «Крайтеплоэнерго» в границах НМО СК на 1 января 2022 год

Наименование источника, котлоагрегата	Кол-во, ед.	КПД, %	Мощность котла, Гкал/ч	Вид топлива	Тип котла по виду теплоносителя	Среднегодовое время работы, часов	Год ввода в эксплуатацию	Год последнего капитального ремонта	Присоединенная нагрузка (отопление + ГВС ср.час), Гкал/ч
Котельная №28-01 г. Нефтекумск, ул. Шоссейная, 1									
КВА-7,56Гн	1	90,95	6,5	Газ природный	Водогрейный	8760	2018		18,7219
КВА-7,56Гн	1	91,48	6,5		Водогрейный	8760	2018		
КВА-7,56Гн	1	91,56	6,5		Водогрейный	8760	2018	-	
ТВГ-8М	1	83,75	8,3		Водогрейный	4368	2009		
ДКВР-10/13	1	86,56	6,5		Водогрейный	4368	1969	2013	
ДЕ-10/14	1	80,00	6,74		Водогрейный	4368	2009		
ТВГ-8	1	79,76	8,30		Водогрейный	4368	2013	2020	
Итого	7	86,29	49,34						18,7219
Котельная №28-02 г. Нефтекумск, ул. Терешковой, 138									
КВГМ-20-150	1	86,51	20,00	Газ природный	Водогрейный	4368	1989	2013	13,7013
КВГМ-20-150	1	86,56	20,00		Водогрейный	4368	1989	2012	
Е 1/9	1		0,63		Паровой	-	1989	в ремонте	
Е 1/9	1		0,63		Паровой	-	1989	в ремонте	
Итого	4	86,54	41,26						13,7013
Котельная №28-14 г. Нефтекумск, ул. Ленина – Транспортная, б/н									
КВА-1 Гн (ГВС)	1	89,71	0,86	Газ природный	Водогрейный	8760	2010	-	1,4671
КВА-1 Гн (ГВС)	1	87,63	0,86		Водогрейный	8760	2010	-	
КВА-1 Гн	1	89,00	0,86		На ГВС	4368	2010	-	
Итого	3	88,78	2,58						1,4671
Котельная №28-03пос. Камыш-Бурун, ул. Анны Шилиной, 26/2									
ТВГ-0,75	1	74,10	0,75	Газ природный	Водогрейный	4368	2006	-	0,6073
ТВГ-0,75	1	73,96	0,75		Водогрейный	4368	2003	-	
Итого	2	74,03	1,5						0,6073
Котельная №28-04пос. Затеречный, Котельная; 6 а									
КВА-1Гн	1	88,62	0,86	Газ природный	Водогрейный	4368	2018	-	1,1063
КВР-1,16/100	1	73,36	1,00		Водогрейный	4368	1997	2018	
ТВГ-0,75	1	78,63	0,75		Водогрейный	4368	2002	2016	
Итого	3	80,20	2,61						1,1063
Котельная №28-05пос. Затеречный, ул. Лермонтова, 5 а									
КВА-100 –(ГВС)	1	87,26	0,086	Газ природный	Водогрейный	8760	2015	-	0,1955
КВА-100	1	86,45	0,086		Водогрейный	8760	2012	-	
Итого	2	86,86	0,172						0,1955
Котельная №28-07пос. Ачикулак, пер.Кизлярский, 1 б									
Факел-Г	1	84,12	0,80	Газ природный	Водогрейный	4368	1988	2000	0,7104
Факел-Г	1	82,94	0,80		Водогрейный	4368	1988	2000	
Факел-Г	1	84,05	0,80		Водогрейный	4368	1988	2000	
Факел-Г	1	86,39	0,80		Водогрейный	4368	1988	2009	

Итого	4	84,38	3,20						0,7104
Котельная №28-09 с. Каясула, пер. Спортивный, 9									
КВА-1 Гн	1	89,57	0,86	Газ природный	Водогрейный	4368	2013	-	0,8879
КВГ-4,65/150	1	84,84	4,0		Водогрейный	4368	1993	1999	
Итого	2	87,21	4,86						0,8879
Котельная №28-10А пос. Зункарь, ул. Школьная, б/н									
REX-20	1	87,59	0,172	Газ природный	Водогрейный	4368	2012	-	0,2577
REX-20	1	88,50	0,172		Водогрейный	4368	2012	-	
Итого	3	88,05	0,344						
Котельная №28-11 аул Махмуд-Мектеб, ул. Советская, б/н									
КВА-0,25 Гн	1	77,21	0,215	Газ природный	Водогрейный	4368	1999	-	0,3127
КВА-0,25 Гн	1	85,07	0,215		Водогрейный	4368	1999	-	
КВА-0,25 Гн	1	87,12	0,215		Водогрейный	4368	1999	-	
Итого	3	83,13	0,645						0,3127
Котельная №28-12 аул Тукуй- Мектеб, ул. Эдиге, б/н									
КВА-0,63 Гн	1	89,73	0,540	Газ природный	Водогрейный	4368	2002	-	0,3589
КВА-0,63 Гн	1	88,62	0,540		Водогрейный	4368	2002	-	
Итого	3	89,175	1,080						0,3589

Основные технические характеристики насосного и вспомогательного оборудования (дымососы, вентиляторы) котельных на 1 января 2020 года представлены в таблице 8.

Табл 8 - Основные технические характеристики насосного и вспомогательного оборудования (дымососы, вентиляторы) котельных, эксплуатируемых ГУП СК «Крайтеплоэнерго» в границах НМО СК

Наименование и назначение	Тип, марка	Подача, (м3/ч)	Напор, м в ст	Мощность электродвигателя, кВт	Частота вращения, об/мин
1	2	3	4	5	6
Котельная № 28-01 г. Нефтекумск, ул. Шоссейная,1					
Насос сетевой (летний) – ГВС (рез)	Д 320/70 №1	300	62	90	
Насос сетевой (летний) – ГВС (раб)	Д 315/71 № 2	300	62	90	
Насос сетевой (раб)	1Д 1250-63 № 3	1250	63	315	
Насос сетевой (зимний) (рез)	1Д 630/90 № 4	630	90	250	
Насос сетевой (раб)	1Д1250-63 № 5	1250	63	315	
Насос сетевой (летний) (раб)	1Д 315-50 №6	300	62	55	
Насос (подпиточный) (раб)	PN-SN A96501214-10000338	10	50	2,2	
Насос (подпиточный) (рез)	К 45/55	45	55	15	
Насос (подпиточный) (рез)	3К-6	45	6	15	
Насос (солевой) (раб)	К 45/55 № 3	45	55	10,7	
Насос (солевой) (рез)	ВК 2/26 № 1	26	20	4,0	
Насос (солевой) (раб)	К 8/18 № 2	8	18	4,0	
Насос (взрыхление) (раб)	К 20/30	20	30	4,0	
Насос (арт скв. №1) (раб)	К 45/55	45	55	7,5	
Насос (арт скв. №2) (раб)	К 8/18	8	18	1,5	
Насос (арт скв. №2) (рез)	1К 8/ 18	8	18	1,5	
Насос (исходной воды) (раб)	1К 80-500-200 №1	45	55	15,0	
Насос (исходной воды) (рез)	К 45-30-С-УЗ №2	45	30	7,5	

Насос (исходной воды) (рез)	К 74/36 №3	90	55	13,0	
Горелка (2шт.)	ГМГ 5,5 / 7 котел № 4				
Горелка (1 шт.)	ГМ-7 котел № 5				
Горелка (8 шт.)	форкамерная				
Горелка (3 шт.)	Ecoflam BLU 8000.1 PR				
Вентилятор (2 шт.)	ВДН-10	13100		11	
Дымосос (1 шт.)	ДН-10	13100		11	
Дымосос (1 шт.)	ДН-10	13100		11	
Дымосос (1 шт.)	ДН-12,5	26600		30	
Бак запаса сырой воды	1100м3				
Бак взрыхления	8м3				
Бак мокрого хранения соли	12м3				
Бак мерник	2м3				
Дегидранторы (ХОВ)	120м3				
Котельная № 28-02 г. Нефтекумск, ул. Терешковой,138					
Насос сетевой (раб)	ЦН 400-105	400	105	200	
Насос сетевой (рез)	ЦН 400-105	400	105	200	
Насос подпиточный (раб)	К 45/55 а	40	41,5	11	
Насос подпиточный (рез)	К 45/55 а	40	41,5	11	
Насос (солевой) (раб)	Х-50-32-125 Д	13	20	4	
Насос (солевой) (рез)	ВКО 2/26 АУ 2	7,2	26	4	
Насос (сырой воды) (раб)	К 45/55 а	40	41,5	11	
Насос (сырой воды) (рез)	К 20/30	20	38	7,5	
Горелка (2 шт.)	РГМГ-20				
Вентилятор (2 шт.)	ВДН-12,5	26600		30	
Дымосос (2 шт.)	ДН-17	54700		50	
Теплообменник (2 шт.) (подогрев воды и подача в аккумуляторный бак)	2-080 ОСТ 3У-588-68 7,08 м2				
Емкость для хранения соли (1 шт.)	5,0 м3				
Бак (ХОВ) (2 шт.)	4,0 м3				
Бак взрыхления (1 шт.)	10 м3				
Бак запаса сырой воды (1 шт.)	10 м3				
Деаэракторвакуумный ДСВ-25 (1 шт.)	4 м3				
Котельная № 28-14 г. Нефтекумск, ул. Ленина – Транспортная, б/н					
Насос сетевой (зимний) (раб)	I L 65/170-11/2	80	40	11	
Насос сетевой (зимний) (рез)	I L 80-160 11/2-E1	80	40	11	
Насос сетевой (летний-ГВС) (раб)	OSFS 100 2A-80	25	40	5,5	
Насос подпиточный (раб)	MHIL 304 E 3 400502	1,0	40	0,55	
Насос подпиточный (рез)	MHIL 304 E 3 400502	1,0	40	0,55	
Горелка (3 шт.)	P71 M-PR.L.RU.A.8.50.-EA в комплекте с газовой рампой d50 мм				
Бак запаса сырой воды (1 шт.)	2 м3				
Бак расширительный (1 шт.)	0,05 м3				
Котельная № 28-03 пос. Камыш-Бурун, ул. Анны Шилиной, 26/2					

Насос сетевой (раб)	ТYPBL 50/200-11-2	50	200	11	
Насос сетевой (рез)	KM 45/55	45	55	15	
Горелка (4 шт.)	ГИФН-50				
Бак запаса воды	3,7 м3				
Котельная № 28-04 пос. Затеречный, Котельная; 6 а					
Насос сетевой (рез)	К 90/30	90	30	15	
Насос сетевой (раб)	Д200	190	29,7	37	
Насос сетевой (рез)	4К 90/85	90	85	45	
Насос подпиточный	К 20/30	30	32	3	
Насос (солевой) (раб)	К 8/18	30	20	4	
Насос (для откачки воды с ямы) (раб)	К 8/18	32	32	2,2	
Горелка	инжекционная				
Горелка	Форкамера				
на котел КВА	P71M.-PR.L.RU.A.8.50 с газовой рампой 50				
Бак (ХОВ)	30 м3				
Солеорастворитель	7,5 м3				
Котельная № 28-05 пос. Затеречный, ул. Лермонтова, 5 а					
Насос сетевой (зимний) (раб)	Wilo-VeroLine IPL 32/160-1/ 2	8	23	1,1	
Насос сетевой (зимний) (рез)	Wilo-VeroLine IPL 32/160-1/ 2	8	23	1,1	
Насос подпиточный (раб)	4024287 MHI 204 (8262,71)	5	43	0,55	
Насос сетевой (летний-ГВС) (рез)	Wilo-VeroLine IPL 32/110-0,75/ 2	2,6	15	0,75	
Комплект трансформации головы сгорания NG140 C «S» HA «L» (2 шт.)	NG140V-PR.S.RU.A7.25				
Бак запаса сырой воды	0,2 м3				
Котельная № 28-07 пос. Ачикулак, пер. Кизлярский, 1 б					
Насос сетевой (рез)	KM-80-50-200 СД	50	50	15	
Насос сетевой (раб)	KM-80-50-200 С	50	50	15	
Насос подпиточный (раб)	К 8/18	8	18	1,5	
Насос подпиточный (рез)	К 20/30	20	30	4,0	
Горелка (4 шт.)	Смесительные				
Вентилятор (4 шт.)	ВДН-6,3	5100		1,1	
Дымосос (1 шт.)	ДН-10	20450		16	
Дымосос (1 шт.)	ДН-10	12800		11	
Бак запаса сырой воды	3,4 м3				
Солеорастворитель	0,4 м3				
Котельная № 28-09 с. Каясула, пер. Спортивный, 9					
Насос сетевой (раб)	К 45/55	45	55	11	
Насос сетевой (рез)	К 45/55	45	55	11	
Насос подпиточный (раб)	К 20/30	20	30	4,0	
Насос подпиточный (рез)	К 20/30	20	30	5,5	
Насос (взрыхление) (раб)	К 20/30	20	30	4,0	
Насос (солевой) (раб)	Х 50-32-125	13	20	5,0	
Насос (солевой) (раб)	ЗК-9	45	55	15	
Горелка (3 шт.)	Подовые				

Горелка (1 шт.)	ГГБ-150				
Вентилятор (1 шт.)	ВДН-8	6970		11	
Дымосос (1 шт.)	ДН-10	13620		11	
Бак запаса сырой воды	5 м3				
Бак (ХОВ)	5 м3				
Солерастворитель	0,5 м3				
Котельная № 28-10 А пос. Зункарь, ул. Школьная, б/н					
Насос сетевой (раб)	К 14/400 М	10	20	2,1	
Насос сетевой (рез)	К 14/400 М	10	20	2,1	
Насос подпиточный (раб)	КPS 30/16 М	1,6	26	0,4	
Насос подпиточный (рез)	КPS 30/16 М	1,6	26	0,4	
Насос рециркуляционный (раб)	VA 65/180 X	4,0	6,5	0,25	
Насос рециркуляционный (рез)	VA 65/180 X	4,0	6,5	0,25	
Горелка (2 шт.)	BTG 28P				
Бак запаса сырой воды	1 м3				
Котельная № 28-11 аул Махмуд-Мектеб, ул. Советская, б/н					
Насос сетевой (рез)	К 20/30	20	30	4,0	
Насос сетевой (рез)	К 20/30	20	30	4,0	
Насос сетевой (раб)	К 20/30	20	30	4,0	
Насос подпиточный (раб)	К 8/18	8	18	1,5	3000
Насос подпиточный (рез)	К 8/18	8	18	1,5	3000
Горелка (3 шт.)	ГБ-Ф-0,34 блочная				
Бак запаса сырой воды	5 м3				
Котельная № 28-12 аул Тукуй- Мектеб, ул. Эдиге, б/н					
Насос сетевой (раб)	К 80-50-200	50	50	11	
Насос сетевой (рез)	К 45/55	45	55	7,5	
Насос подпиточный (раб)	ВК 2/26А	8	18	4,0	
Насос подпиточный (рез)	ВК 2/26А	8	18	4,0	
Насос подпиточный (рез)	ВК 2/26А	8	18	4,0	
Насос (для подачи ГВС в здание школы) (раб)	ВК 2726А	7,2	26	4,0	
Насос (для подачи ГВС в здание школы) (рез)	ВК 2726А	7,2	26	4,0	
Горелка (2 шт.)	ГБ-Ф-0,85 блочная				
Бак запаса сырой воды	3,0 м3				
Теплообменник (подача воды в здание школы) (2 шт.)	ВВП 3*0,8 (3 секции)				

10. Параметры установленной тепловой мощности теплофикационного оборудования. Ограничения тепловой мощности и параметры располагаемой мощности котельных НУ БФ ГУП СК «Крайтеплоэнерго»

Установленная тепловая мощность котельных, эксплуатируемых ГУП СК «Крайтеплоэнерго» в границах НМО СК по состоянию на конец 2019 года составила 107,591 Гкал/ч.

На котельных НУ БФ ГУП СК «Крайтеплоэнерго» отсутствуют ограничения установленной мощности, связанные с реальными условиями эксплуатации и состоянием основного и вспомогательного оборудования, оформленные (выданные) и утвержденные уполномоченным лицом в соответствии с действующим законодательством в сфере теплоснабжения.

В таблице 9 представлены значения установленных и располагаемых мощностей, по состоянию на 1 января 2017 года и по состоянию на 1 января 2020 года.

Таблица 9 - Значения установленных и располагаемых мощностей котельных НУ БФ ГУП СК «Крайтеплоэнерго», по состоянию на 1 января 2017 года и по состоянию на 1 января 2022 года

№ п/п	Наименование источника тепловой энергии	на 01.01.2017 год			на 01.01.2020 год		
		Тепловая мощность котлов, Гкал/ч		Ограничения установленной тепловой мощности, Гкал/ч	Тепловая мощность котлов, Гкал/ч		Ограничения установленной тепловой мощности, Гкал/ч
		установленная	располагаемая		установленная	располагаемая	
1.	Котельная № 28-01	42,84	42,84	0	49,34	49,34	0
2.	Котельная № 28-02	41,26	41,26	0	41,26	41,26	0
3.	Котельная № 28-03	1,5	1,5	0	1,5	1,5	0
4.	Котельная № 28-04	2,61	2,61	0	2,61	2,61	0
5.	Котельная № 28-05	0,172	0,172	0	0,172	0,172	0
6.	Котельная № 28-07	3,2	3,2	0	3,2	3,2	0
7.	Котельная № 28-09	4,86	4,86	0	4,86	4,86	0
8.	Котельная № 28-10А	0,344	0,344	0	0,344	0,344	0
9.	Котельная № 28-11	0,645	0,645	0	0,645	0,645	0
10.	Котельная № 28-12	1,080	1,080	0	1,080	1,080	0
11.	Котельная № 28-14	2,58	2,58	0	2,58	2,58	0
12.	Котельная № 28-17	0,031	0,031		Выведены из эксплуатации		
13.	Котельная № 28-20	0,113	0,113		Выведены из эксплуатации		
14.	Котельная № 28-25	0,031	0,031		Выведены из эксплуатации		
Всего		101,266	101,266	-	107,591	107,591	-

По отношению к 1 января 2017 году общая установленная тепловая мощность котельных, эксплуатируемых ГУП СК «Крайтеплоэнерго» в границах Нефтекумского МО СК увеличилась на 6,325 Гкал/ч, за счет вывода из эксплуатации котельных №28-17, № 28-20, № 28-25 на общую мощность – 0,175 Гкал/ч и проведения реконструкции котельной № 28-01 в результате которой мощность котельной увеличилась с 42,84 Гкал/ч на 49,34 Гкал/ч.

11. Объем потребления тепловой энергии (мощности) на собственные и хозяйственные нужды и параметры тепловой мощности нетто котельных НУ БФ ГУП СК «Крайтеплоэнерго»

К собственным нуждам котельной относятся затраты, связанные с работой теплогенерирующего оборудования. Долю затрат тепла на собственные нужды относят к энергетическим показателям теплогенерирующих установок, характеризующим степень использования тепла топлива и тепловую экономичность.

Оrientировочная (нормативная) доля расхода тепловой энергии на собственные нужды определена Методикой определения потребности в топливе, электрической энергии и воде при производстве и передаче тепловой энергии и теплоносителей в системах коммунального теплоснабжения (далее - МДК 4-05.2004) и представлена в таблице 10.

Таблица 10 - Нормативная доля расхода теплоты на собственные нужды котельной в соответствии с МДК 4-05.2004

Составляющие затраты тепловой энергии на собственные нужды	Газовое топливо	Твердое топливо			Жидкое топливо
		Шахтно-мельничные топки		Слоевые топки	
		Каменные угли	Бурые угли, АРШ		
Нормативная доля расхода тепловой энергии на собственные нужды котельной	2,32-2,39	2,42	2,33-3,63	2,65-4,92	3,51-9,68

Доля расхода тепловой энергии на собственные нужды котельной является важным показателем, участвующим в расчете нормативных расходов топлива на отпущенную тепловую энергию потребителям, запасов топлива на источниках тепловой энергии, а также при тарифном регулировании.

Расходы тепла на собственные нужды котельных ГУП СК «Крайтеплоэнерго», эксплуатируемых в границах Нефтекумского МО СК в 2017-2019 годах приведены в таблице 11.

Таблица 11 – Выработка затрат тепла на собственные нужды котельных, эксплуатируемых ГУП СК «Крайтеплоэнерго» в границах НМО СК в 2017-2019 годах

№ п/п	Наименование источника тепловой энергии	2017 год (факт)		2018 год (факт)		2019 год (факт)	
		Затраты тепла на собственные (технологические и хозяйственные) нужды котельной, в том числе:					
		Собственные нужды, Гкал	Доля затрат тепла на собственные нужды от выработки, %	Собственные нужды, Гкал	Доля затрат тепла на собственные нужды от выработки, %	Собственные нужды, Гкал	Доля затрат тепла на собственные нужды от выработки, %
1.	Котельная № 28-01	394,2	0,89	352,1	0,84	263,1	0,70
2.	Котельная № 28-02	116,00	0,43	153,90	0,52	220,40	0,74
3.	Котельная № 28-03	15,50	1,58	18,80	1,95	3,70	0,38
4.	Котельная № 28-04	21,07	0,95	22,4	1,06	1,6	0,08
5.	Котельная № 28-05	1,10	0,36	5,10	1,57	0,50	0,17
6.	Котельная №28-07	36,185	1,96	41,973	2,44	15,132	0,88
7.	Котельная №28-09	18,578	0,91	19,268	1,03	15,325	0,76
8.	Котельная №28-10А	2,427	0,45	4,305	0,85	2,269	0,45
9.	Котельная №28-11	0,836	0,14	1,689	0,28	3,418	0,56
10.	Котельная №28-12	4,806	0,62	1,557	0,23	6,192	0,92
11.	Котельная №28-14	34,1	0,97	35,5	0,91	15,00	0,41
12.	Котельная №28-17	0	0				
13.	Котельная №28-20	0	0	Котельные выведены из эксплуатации			
14.	Котельная №28-25	0	0				
Всего		644,802	0,76	656,592	0,78	546,636	0,68

Располагаемая мощность нетто котельных, эксплуатируемых ГУП СК «Крайтеплоэнерго» в границах Нефтекумского МО СК на 1 января 2020 года приведена в таблице 12.

Таблица 12 - Располагаемая мощность нетто котельных ГУП СК «Крайтеплоэнерго», эксплуатируемых в границах НМО СК на 1 января 2020 год

Наименование котельной	Установленная мощность, Гкал/ч	Располагаемая мощность, Гкал/ч	Потребление тепловой мощности на собственные нужды, Гкал/ч	Располагаемая тепловая мощность нетто, Гкал/ч
Котельная №28-01	49,34	49,34	1,12	48,22
Котельная №28-02	41,26	40,00	0,90	39,10
Котельная №28-03	1,5	1,5	0,03	1,47
Котельная №28-04	2,61	2,61	0,06	2,55
Котельная №28-05	0,172	0,172	0,00	0,17
Котельная №28-07	3,2	3,2	0,07	3,13
Котельная №28-09	4,86	4,86	0,11	4,75
Котельная №28-10А	0,344	0,344	0,01	0,34
Котельная №28-11	0,645	0,645	0,01	0,63
Котельная №28-12	1,080	1,080	0,02	1,06
Котельная №28-14	2,58	2,58	0,06	2,52
Итого по котельным	107,591	106,3310	2,4031	103,9279

12. Срок ввода в эксплуатацию и срок службы котлоагрегатов НУ БФ ГУП СК «Крайтеплоэнерго»

Сведения о годах ввода в эксплуатацию по каждому котлоагрегату котельных приведены в таблице 13.

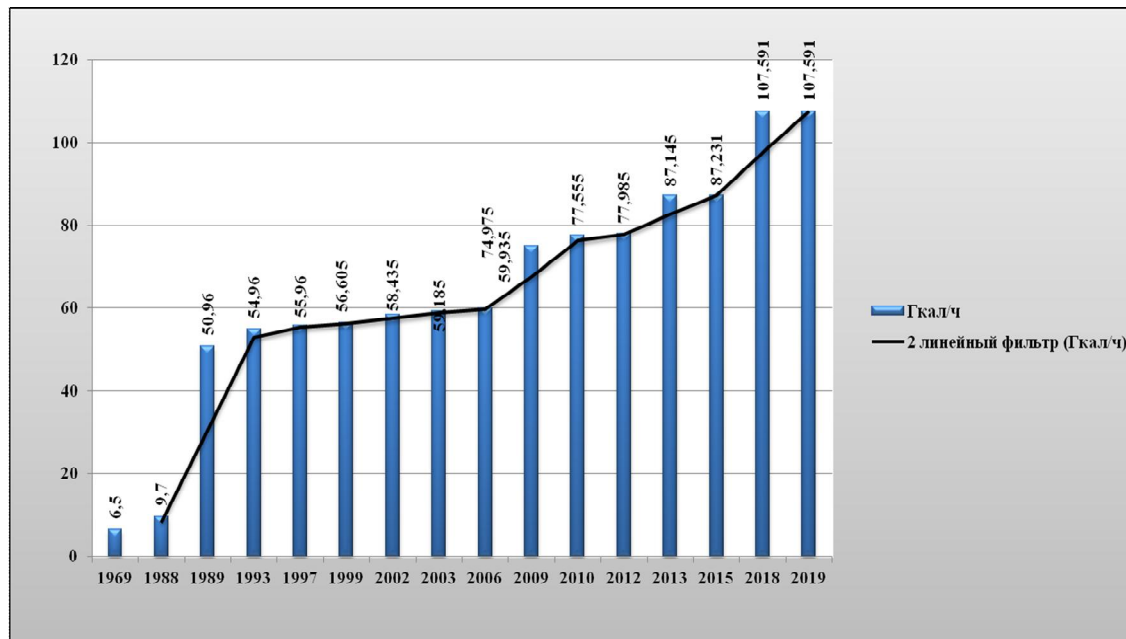
Таблица 13 - Данные по техническому освидетельствованию оборудования на котельных, эксплуатируемых ГУП СК «Крайтеплоэнерго» в границах НМО СК на 1 января 2020 год

Наименование	Рег.№ ТУ, зав.№ ТУ, марка ТУ 3	Нормативный срок эксплуатации	Год ввода в эксплуатацию	Износ %	Проведённые мероприятия	Дата проведения ЭПБ	Дата следующей ЭПБ	Дата очередной поверки (ТО)	Дата следующей поверки	Разрешённый срок эксплуатации	Ресурс безопасной эксплуатации, лет
Котельная № 28-01 г. Нефтекумск, ул. Шоссейная, 1											
ТВГ-8М	Зав. № 04	14	2009	100							
ТВГ-8	Нет номера	14	2014	73,7							
КВА-7,56 Гн	Зав. № 180	10	2019	10							
КВА-7,56 Гн	Зав. № 181	10	2019	10							
КВА-7,56 Гн	Зав. № 182	10	2019	10							
Котельная № 28-02 г. Нефтекумск, ул. Терешковой, 138											
КВГМ-20-150	Зав.№ 6522, рег. №61508-К	15	1989	100		09.09.2019	29.08.2023	09.09.2019	29.08.2023	4	4
КВГМ-20-150	Зав.№ 7175, рег. № 61509-К	15	1989	100		09.09.2019	29.08.2023	09.09.2019	29.08.2023	4	4
Котельная № 28-03 пос. Камыш-Бурун, ул. Шилиной. 26/2											
ТВГ-0,75	Рег. №8	10	2006	100							
ТВГ-0,75	Рег. №3	10	2003	100							
Котельная № 28-04 пгт. Затеречный, ул. Котельная, ба											
КВР-1,16/100	Рег. №00000411	10	1997	100							
ТВГ-0,75	Зав. №3	10	2002	100							
Ква-1Гн	Нет паспорта	10	2018	25							
Котельная № 28-05 пгт. Затеречный, ул. Лермонтова, 5а											
КВА 100	Зав.№76	10	2015	68,75							
КВА 100	Зав. №77	10	2012	86,46							
Котельная № 28-07 с. Ачикулак, пер. Кизлярский, 1Б											
Факел-Г	Рег. №29,зав. №6635	25	1988	100							
Факел-Г	Рег. №30 зав. №5240	25	1988	100							
Факел-Г	Рег. №31 зав. №5239	25	1988	100							
Факел-Г	Рег. №32 зав. №6636	25	1988	100							
Котельная № 28-09 с. Каясула, пер. Спортивный, 9											
КВГ-4,65/150	Зав. №280, рег. № 37	15	1993	100		05.10.2018	05.10.2022	05.10.2018	05.10.2022	4	4
Ква-1Гн	Рег. № 81	10	2013	82,29							
Котельная № 28-10а с. Зункарь, ул. Школьная, б/н											
REX-20	Рег. № 1, зав. №200003202	20	2012	71,66							
REX-20	Рег. № 2 зав. №200003205	20	2012	71,66							

Котельная № 28-11 с. Махмуд-Мектеб, ул. Советская, б/н											
КВА-0,25	Рег. № 69, зав. №1	10	1999	100							
КВА-0,25	Рег. №70, зав. №2	10	1999	100							
КВА-0,25	Рег. №71, зав. №3	10	1999	100		05.10.2018	05.10.2022	05.10.2018	05.10.2022	4	4
Котельная № 28-12 с. Тукуй-Мектеб, ул. Эдиге, б/н											
КВА-0,63	Зав. №50	10	2002	100							
КВА-0,63	Зав. №51	10	2002	100							
Котельная № 28-14 г. Нефтекумск, пересечение улиц Ленина-Транспортная											
Ква-1Гн	Рег. №78	10	2011	95,83							
Ква-1Гн	Рег. №79	10	2011	95,83							
Ква-1Гн	Рег. №80	10	2011	95,83							

На диаграмме (рисунок 3) представлены объемы ввода установленных мощностей котельных, эксплуатируемых ГУП СК «Крайтеплоэнерго» в границах НМО СК. Средний износ основных фондов теплофикационного оборудования на 1 января 2020 год составил 83,69%.

Рисунок 3 – Диаграмма суммарной установленной мощности котельных, эксплуатируемых ГУП СК «Крайтеплоэнерго» в границах НМО СК



Темпы замены основного теплоэнергетического оборудования ощутимо снижены. Поддержание работоспособности вышеуказанного оборудования осуществляется за счет проведения текущих и капитальных ремонтов и проведения диагностических работ специализированными организациями по продлению срока эксплуатации.

Фактов эксплуатации теплоэнергетического оборудования сверх назначенного в установленном порядке ресурса без проведения соответствующих организационно-технических мероприятий по продлению срока его эксплуатации нет.

На основании вышеизложенного рекомендован перечень мероприятий по мониторингу своевременной замены оборудования:

диагностический контроль оборудования, находящегося на учащенном контроле, согласно годового плана-графика;

диагностический контроль всего теплофикационного, силового оборудования, согласно многолетнего плана по диагностике оборудования;

анализ технического состояния теплофикационного, силового оборудования, с учетом срока эксплуатации, результатов ремонтов;

анализ технологических нарушений, связанных с теплофикационным, силовым оборудованием;

определение приоритетности замены оборудования, с учетом важности теплофикационного оборудования, силового оборудования и их состояния.

В целях мониторинга своевременной замены оборудования на предприятии разрабатываются годовые программы технического освидетельствования и ремонта объектов.

13. Способ регулирования отпуска тепловой энергии от котельных. Описание схемы выдачи тепловой энергии НУ БФ ГУП СК «Крайтеплоэнерго»

Системы теплоснабжения котельных НУ БФ ГУП СК «Крайтеплоэнерго»- закрытые без отбора теплоносителя из систем отопления в теплопотребляющих установках зданий на нужды горячего водоснабжения.

От котельных Предприятия осуществляется централизованное качественное регулирование отпуска тепла в тепловые сети. Отпуск тепла на нужды отопления регулируются с помощью изменения температуры теплоносителя, подаваемого в тепловую сеть в зависимости от температуры наружного воздуха при постоянном расходе теплоносителя. Изменение температуры теплоносителя производится на котельных №28-10А, № 28-14 в автоматическом режиме под контролем оперативного персонала с помощью изменения количества подаваемого на сжигание топлива, на остальных котельных в ручном режиме оперативным персоналом с помощью изменения количества подаваемого на сжигание топлива.

Отпуск тепла на нужды отопления и горячего водоснабжения осуществляется различными способами:

отпуск тепла в целях отопления непосредственно от котлов (Котельные №28-01, №28-02, №28-03, №28-04, №28-05, №28-07, №28-09, №28-10А, №28-11, №28-12, №28-14);

отпуск тепла в целях горячего водоснабжения от водонагревателей, установленных непосредственно на котельной (Котельная №28-12);

отпуск тепла в целях горячего водоснабжения от водонагревателей, установленных в ЦТП (Котельная №28-02);

отпуск тепла на нужды горячего водоснабжения осуществляется непосредственно от котлов (Котельные №28-01, №28-14);

отпуск тепла в целях горячего водоснабжения от водонагревателей, установленных непосредственно у потребителей (Котельная №28-03, №28-07, №28-09).

Для всех котельных утвержден единый температурный график отпуска тепловой энергии – 95/70 оС.

14. Среднегодовая загрузка оборудования котельных НУ БФ ГУП СК «Крайтеплоэнерго»

Информация о загрузке котельных Предприятия в процентном выражении в 2019 году представлена в таблице 14.

Таблица 14 - Загрузка оборудования котельных, эксплуатируемых НУ БФГУП СК «Крайтеплоэнерго» в границах НМО СК за январь-июнь 2019 год

Наименование объекта	Помесячно	За 2019 год
Котельная №28-01	ГУП СК «Крайтеплоэнерго» данную информацию на запрос Заказчика в лице МКУ «Управление муниципального хозяйства администрации Невфтекумского муниципального округа Ставропольского края» не предоставило	34,42
Котельная №28-02		32,07
Котельная №28-03		35,71
Котельная №28-04		17,44
Котельная №28-05		76,06
Котельная №28-07		22,05
Котельная №28-09		16,63
Котельная №28-10А		74,65
Котельная №28-11		49,63
Котельная №28-12		31,13
Котельная №28-14		73,55

15. Способы учета тепла, отпущенного в тепловые сети котельных НУ БФ ГУП СК «Крайтеплоэнерго»

Учет объемов тепловой энергии, отпущенной в тепловые сети на котельных ведется двумя способами:
 расчетным способом, исходя из объема потребления газа;
 по приборам учета, установленным на выводах котельных №28-01, №28-05, №28-10А, №28-14.

Характеристика и сроки очередной поверки тепловычислителей установленных на котельных приведены в таблице 15.

Таблица 15- Характеристика парка приборов учета на котельных, эксплуатируемых НУ БФГУП СК «Крайтеплоэнерго» в границах НМО СК

Прибор учета	Наименование	Срок службы, лет	Дата ввода в эксплуатацию	Дата проверки
Котельная № 28-01				
топлива	СГ 16МТ-1000-Р-3 (1 шт.) Корректор ЕК 270 (1 шт.)			
электроэнергии	ЦЭ6850М (2 шт.)			
теплосчетчик4	ТМ-3Э-С-1121 (1 шт.)			
ХВС	СТВХ-100 (1 шт.)			
	СГВ-15 (1 шт.)			
	ВСКМ 90 40-50 (2 шт.)			
	СВМТ-50 (1 шт.)			
Котельная №28-02				
топлива	TRZ G 400 (1 шт.) Корректор ЕК-260 (1 шт.)			
электроэнергии	ЦЭ6850М (2 шт.)			
ХВС	СТВХ-100 (1 шт.)			
ЦТП-1				
электроэнергии	ЦЭ6850М (1 шт.)			
ХВС	СТВУ-100 (1 шт.)			
ЦТП-2				
электроэнергии	ЦЭ6850М (1 шт.)			
ХВС	СТВУ-50 (1 шт.)			
ЦТП-3				
электроэнергии	ЦЭ6850М (1 шт.)			
ХВС	СТВУ-80 (1 шт.)			
Котельная №28-03				
топлива	RVG-G-65 (1 шт.) Корректор ЕК-260 (1 шт.)			
электроэнергии	СЕ-303 (1 шт.)			
ХВС	ОСВУ-40 (1 шт.)			
Котельная №28-04				
топлива	RVG-G-160 (1 шт.) Корректор ЕК 260 (1 шт.)			
электроэнергии	ЦЭ6850М (1 шт.)			
ХВС	ВСКМ 90-50 (1 шт.)			
Котельная №28-05				
топлива	ВК-G 16 (1 шт.) Корректор ТС-220 (1 шт.)			
электроэнергии	ЦЭ6850М (1 шт.)			
теплосчетчик	ВТК-7 (1 шт.)	12	19.11.2012	24.09.2020
ХВС	ЕТ-КИ (1 шт.)			
Котельная №28-07				
топлива	RAVO G 160 (1 шт.)			
корректор	Е 270 (1 шт.)			
электроэнергии	ЦЭ6850М (1 шт.)			
ХВС	МТ WI (1 шт.)			
Котельная №28-09				
топлива	RVG-G-160 (1 шт.)			
корректор	ЕК 260 (1 шт.)			
электроэнергии	СЕ-303 (1 шт.)			
ХВС	ВСКМ-40 (1 шт.)			
Котельная №28-10А				
топлива	RVG-G-40 (1 шт.)			
вычислитель	ВКГ-3Т (1 шт.)			

4Информация по данному счетчику ГУП СК «Крайтеплоэнерго» не представило.

электроэнергии	СЕ-303 (1 шт.)			
теплосчетчик	ВКТ-7 (1 шт.)	12	19.11.2012	24.09.2020
ХВС	ВК-ИГ/20 (1 шт.)			
Котельная №28-11				
топлива	RVG-G-65 (1 шт.)			
корректор	ЕК 270 (1 шт.)			
электроэнергии	ЦЭ6850М (1 шт.)			
ХВС	ВСКМ 90-20 (1 шт.)			
Котельная №28-12				
топлива	RVG-G-65 (1 шт.)			
корректор	ТС 220 (1 шт.)			
электроэнергии	ЦЭ6850М (1 шт.)			
ХВС	СКВГ 90 12/32 (1 шт.)			
Котельная №28-14				
топлива	СТГ-80-400 (1 шт.)			
корректор	ВКГ-3Т (1 шт.)			
датчик	давления (1 шт.)			
датчик	температуры (1 шт.)			
электроэнергии	СЕ-303 (2 шт.)			
теплосчетчик	ВКТ-7 (1 шт.)	12	05.12.2012	24.09.2020
ХВС	ВСХ-15 (1 шт.)			
ХВС	ВТ-50Х (1 шт.)			

16. Характеристика водоподготовки и подпиточных устройств котельных НУ БФ ГУП СК «Крайтеплоэнерго»

Перечень и технические характеристики оборудования по водоподготовке воды на котельных, эксплуатируемых НУ БФГУП СК «Крайтеплоэнерго» в границах НМО СК представлены в таблицах 16 и 17.

17. Статистика отказов и восстановлений основного оборудования котельных НУ БФ ГУП СК «Крайтеплоэнерго»

Статистика отказов и восстановлений на котельных, эксплуатируемых НУ БФГУП СК «Крайтеплоэнерго» в границах НМО СК за период 2017- 2019 годов равна нулю.

Таблица 18- Статистика отказов и восстановлений основного оборудования котельных, эксплуатируемых НУ БФГУП СК «Крайтеплоэнерго» в границах НМО СК (2017-2019 гг.)

Источники тепловой энергии	Причина отказа	Время отключения/включения в работу
Котельная №28-01	Отказы отсутствуют	-
Котельная №28-02	Отказы отсутствуют	-
Котельная №28-03	Отказы отсутствуют	-
Котельная №28-04	Отказы отсутствуют	-
Котельная №28-05	Отказы отсутствуют	-
Котельная №28-07	Отказы отсутствуют	-
Котельная №28-09	Отказы отсутствуют	-
Котельная №28-10А	Отказы отсутствуют	-
Котельная №28-11	Отказы отсутствуют	-
Котельная №28-12	Отказы отсутствуют	-
Котельная №28-14	Отказы отсутствуют	-

18. Предписания надзорных органов по запрещению дальнейшей эксплуатации оборудования источников тепловой энергии НУ БФ ГУП СК «Крайтеплоэнерго»

На 2017, 2018 и 2019 годы предписания надзорных органов по запрещению дальнейшей эксплуатации оборудования источников тепловой энергии НУ БФГУП СК «Крайтеплоэнерго» в границах НМО СК отсутствуют.

19. Проектный и установленный топливный режим котельных НУ БФ ГУП СК «Крайтеплоэнерго»

Топливный режим (лимит на газ) – это разрешение, выдаваемое в установленном порядке и предоставляющее право на использование какого-либо топлива в качестве резервного или основного. Получение топливного режима является необходимым для начала реализации проекта строительства систем газопотребления.

Основным проектным и фактическим видом топлива для всех котельных, эксплуатируемых НУ БФГУП СК «Крайтеплоэнерго» в границах Нефтекумского МО СК является природный газ.

Топливный режим в качестве резервного, проектами котельных не предусмотрен.

20. Котельные организаций, не осуществляющих регулируемые виды деятельности в области теплоснабжения

На территории НМО СК функционируют котельные, принадлежащие организациям, не осуществляющим регулируемые виды деятельности в области теплоснабжения, то есть не осуществляющие продажу потребителям произведенной тепловой энергии. Данные организации не являются теплоснабжающими организациями и всю производимую тепловую энергию расходуют на собственные технологические нужды.

Данные организации осуществляют различные виды деятельности на территории муниципального округа.

Основные характеристики и параметры установленной мощности котельных этими организациями не представлены, в открытом доступе данная информация отсутствует.

Тепловые сети, сооружения на них и тепловые пункты

21. Описание структуры тепловых сетей от каждого источника тепловой энергии, от магистральных выводов до центральных тепловых пунктов (если таковые имеются) или до ввода в жилой квартал или промышленный объект с выделением сетей горячего водоснабжения

Теплоснабжение жилищного и общественного фонда НМО СК осуществляется от отопительных котельных, эксплуатируемых НУ БФГУП СК «Крайтеплоэнерго».

Транспортировка тепловой энергии от котельных, эксплуатируемых НУ БФГУП СК «Крайтеплоэнерго» осуществляется по тепловым сетям, находящимся на праве хозяйственного ведения, на праве аренды, а также по тепловым сетям, находящимся на балансе ГБУЗ Нефтекумская РБ.

Общая протяженность тепловых сетей НМО СК по данным на 1 января 2023 г. составляет 27,612 км в двухтрубном исчислении.

На балансе НУ БФГУП СК «Крайтеплоэнерго» в границах НМО СК числится 22371,9 м тепловых сетей в двухтрубном исчислении, по договору аренды эксплуатируется 4135,25 м тепловых сетей в двухтрубном исчислении, протяженность тепловые сети, которые находятся на праве оперативного управления ГБУЗ Нефтекумская РБ и по которым транспортируется тепловая энергия для абонентов присоединенных к котельным, эксплуатируемым НУ БФГУП СК «Крайтеплоэнерго», составляет - 1105 м.

Тепловые сети Предприятия включают в себя:

температуры наружного воздуха. Год ввода в эксплуатацию участков тепловых сетей в однострубно́м исполнении 300м-1999;

тепловые сети от котельной №28-12 (аул Тукуй-Мектеб, ул. Эдиге, б/н), которые представлены двухтрубными водяными тепловыми сетями и отдельными двухтрубными сетями ГВС. Тепловая энергия с котельной поставляется для нужд отопления и ГВС. Потребители тепловой энергии подключены к тепловой сети по зависимой схеме. Схема подключения тепловой сети к котельной – зависимая. На котельной осуществляется качественное регулирование тепловой энергии, которое основано на изменении температуры воды в прямом трубопроводе при постоянном расходе в зависимости от температуры наружного воздуха. Год ввода в эксплуатацию участков тепловых сетей в однострубно́м исполнении протяженностью 564 м-2002;

тепловые сети от котельной №28-14 (г. Нефтекумск, пересечение улиц Ленина и Транспортная, б/н), которые представлены двухтрубными водяными тепловыми сетями. Тепловая энергия с котельной поставляется для нужд отопления и ГВС. Потребители тепловой энергии подключены к тепловой сети по зависимой схеме. Схема подключения тепловой сети к котельной – зависимая. На котельной осуществляется качественное регулирование тепловой энергии, которое основано на изменении температуры воды в прямом трубопроводе при постоянном расходе в зависимости от температуры наружного воздуха. Год ввода в эксплуатацию участков тепловых сетей в однострубно́м исполнении протяженностью 3 316 м-1971.

Рисунок 4 – Технологическая схема котельной №28-01

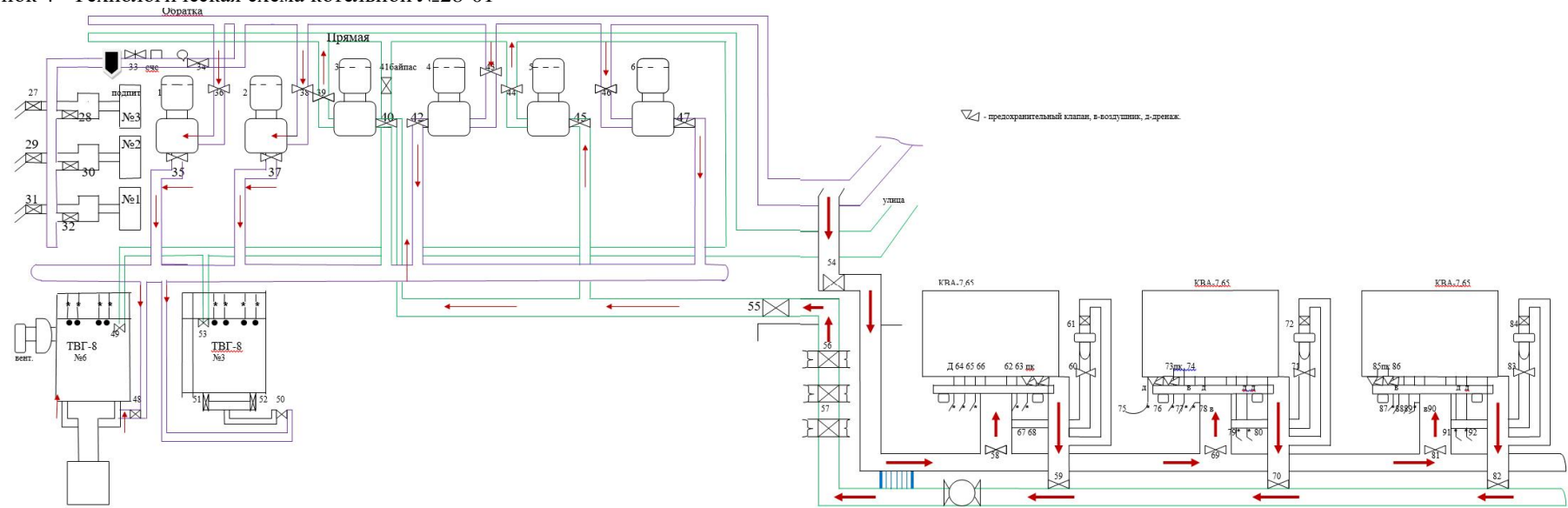


Рисунок 5 – Технологическая схема котельной №28-04

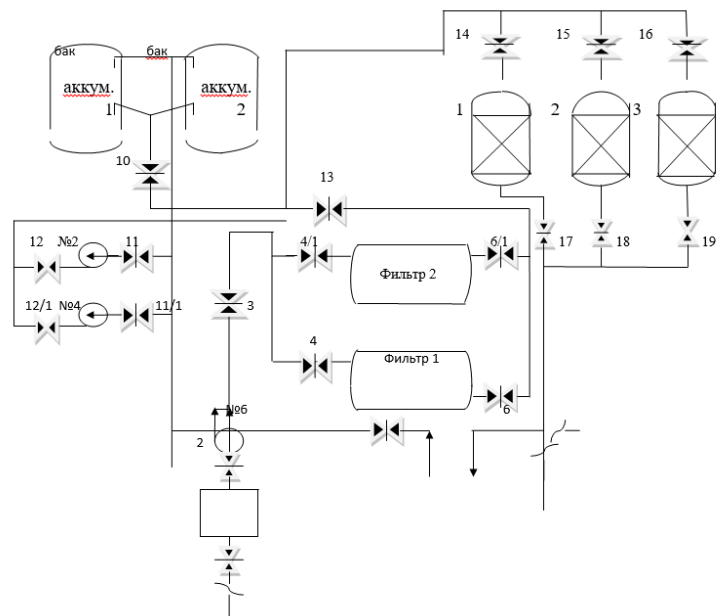
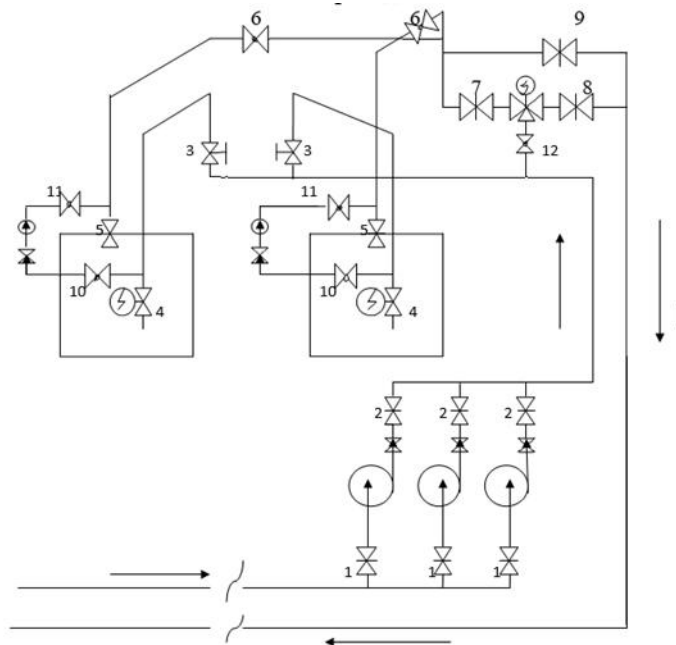


Рисунок 6 – Технологическая схема котельной №28-05



22. Карты (схемы) тепловых сетей в зонах действия источников тепловой энергии в электронной форме и (или) на бумажном носителе

Технические характеристики участков тепловых сетей, эксплуатируемых НУ БФ ГУП СК «Крайтеплоэнерго» в границах НМО СК приведены в настоящем Приложении. Схемы тепловых сетей, эксплуатируемых НУ БФ ГУП СК «Крайтеплоэнерго» в границах НМО СК приведены в Приложении 2 Схемы теплоснабжения

23. Параметры тепловых сетей, включая год начала эксплуатации, тип изоляции, тип компенсирующих устройств, тип прокладки, краткую характеристику грунтов в местах прокладки с выделением наименее надежных участков, определением их материальной характеристики и тепловой нагрузки потребителей, подключенным к таким участкам

В таблице 19 представлена сводная общая характеристика тепловой сети от котельных, эксплуатируемых НУ БФГУП СК «Крайтеплоэнерго» в границах НМО СК.

Таблица 19-Общая характеристика тепловой сети от котельных, эксплуатируемых НУ БФГУП СК «Крайтеплоэнерго» в границах НМО СК

Наименование источника	Номер	Принадлежность (на балансе, аренда и пр.)	Общая протяженность тепловых сетей (подающий/обратный) по трассе, м		Количество тепловых камер (пунктов)	Система теплоснабжения	Количество запорной арматуры на участке сети, шт.	Способ прокладки (бесканальная, в каналах, надземная)	Объем воды в сетях, м3	Гидравлическое сопротивление сети, Рг=Рпод-Робр, м.вод.ст.	Среднегодовые температуры воды в оС		Утвержденный график температурного режима в тепловой сети tпод/tобр =
			подающей линии	обратной линии							подающей линии	обратной линии	
Котельная	28-01	на балансе	9658	9658	226	закрытая	475	подземная в канале	888,566	29 (69/40)	70	48	95/70
		аренда	1869,25	1869,25	74		188		14,306				
Котельная	28-02	на балансе	6022	6022	90	закрытая, с отдельными сетями ГВС	266	подземная в канале	787,122	44 (78/34)	76	48,9	95/70
		аренда	1742	1742	50		152		17,752				
Котельная	28-03	на балансе	557	557	5	закрытая	14	подземная в каналах, надземная на низких опорах	4,582	18 (46/28)	70	53,1	95/70
Котельная	28-04	на балансе	2741,9	2741,9	16	закрытая	90	подземная в каналах, надземная на низких опорах	57,2724	22,8 (28/5,2)	55,6	44,7	95/70
		аренда	40	40	0		0		0,160				
Котельная	28-05	на балансе	65	65	1	закрытая	4	подземная в каналах	1,040	6 (14/8)	70	48	95/70
Котельная	28-07	на балансе	809	809	10	закрытая	14	подземная в каналах	41,5424	10 (20/10)	70	53,1	95/70
Котельная	28-09	на балансе	1848	1848	5	закрытая	16	подземная в каналах, надземная на низких опорах	42,692	10(30/20)	70	53,1	95/70
Котельная	28-10А	на балансе	170	170	0	закрытая	2	подземная в каналах, надземная на низких опорах	6,120	-	55,6	44,7	95/70
Котельная	28-11	аренда	150	150	0	закрытая	4	подземная в каналах, надземная на низких опорах	1,590	6 (21/15)	55,6	44,7	95/70
Котельная	28-12	аренда	282	282	3	закрытая, с отдельными сетями ГВС	6	подземная в каналах	5,757	5 (30/25)	55,6	44,7	95/70
Котельная	28-14	на балансе	501	501	8	закрытая	12	подземная в канале	16,634		70	48	95/70
		аренда	52	52	3		8		0,208				
		на балансе абонента	1105	1105	26		52		33,062				

В таблице 20 приведены данные по протяженности и материальной характеристике трубопроводов тепловых сетей, эксплуатируемых ГУП СК «Крайтеплоэнерго» в границах НМО СК в разрезе систем теплоснабжения на базе источников тепловой энергии.

Таблица 20-Протяженность и материальная характеристика тепловой сети от котельных, эксплуатируемых НУ БФГУП СК «Крайтеплоэнерго» в границах НГО СК

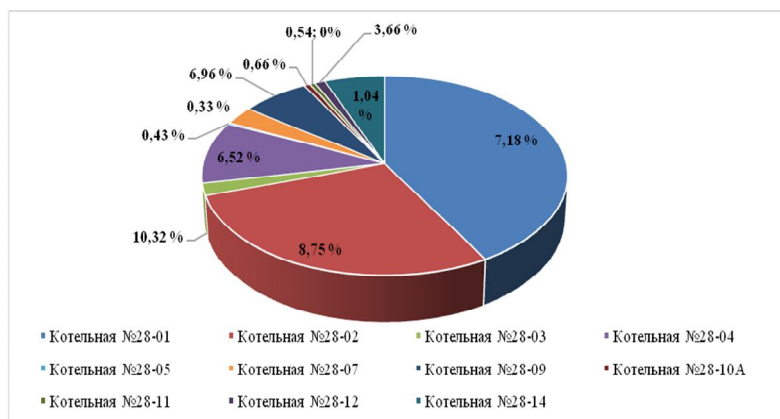
Источник тепловой энергии	Длина тепловых сетей (в однострубнои исчислении) по состоянию на 31.12.2017, м	Материальная характеристика по состоянию на 31.12.2017 г., м2	Длина тепловых сетей (в однострубнои исчислении) по состоянию на 31.12.2018 г., м	Материальная характеристика по состоянию на 31.12.2018 г., м2	Длина тепловых сетей (в однострубнои исчислении) по состоянию на 31.12.2019 г., м	Материальная характеристика по состоянию на 31.12.2019 г., м2
Котельная №28-01	23 054,5	4 504,325	23 054,5	4 504,325	23 054,5	4 504,325
Котельная №28-02	15 528,0	3 517,765	15 528,0	3 517,765	15 528,0	3 517,765
Котельная №28-03	1 114,0	82,43	1 114,0	82,43	1 114,0	82,43
Котельная №28-04	5 563,8	511,1876	5 563,8	511,1876	5 563,8	511,1876
Котельная №28-05	130	7,41	130	7,41	130	7,41
Котельная №28-07	1 618	296,612	1 618	296,612	1 618	296,612
Котельная №28-09	3 696	458,583	3 696	458,583	3 696	458,583
Котельная №28-10А	340	54,06	340	54,06	340	54,06
Котельная №28-11	300	26,7	300	26,7	300	26,7
Котельная №28-12	564	64,921	564	64,921	564	64,921
Котельная №28-14	3 316	406,832	3 316	406,832	3 316	406,832
Итого по котельным	55 224,3	9 930,825	55 224,3	9 930,825	55 224,3	9 930,825

Сводные данные по протяженности трубопроводов различного диаметра приведены в таблице 21.
Таблица 21- Характеристика тепловой сети от котельных, эксплуатируемых НУ БФГУП СК «Крайтеплоэнерго» в границах НМО СК по протяженности в зависимости от диаметров

Источник тепловой энергии	Диаметр трубопровода, мм	Длина трубопровода в однострубно́м исчислении, м
Котельная 28-01	30	52
	50	2111
	70	430
	80	2155,5
	100	4580
	150	3719
	200	5086
	250	946
	300	265
	350	1144
	400	1708
Котельная 28-02	50	1089
	70	286
	80	1044
	100	2669
	150	2994
	200	1564
	250	1104
	300	290
	350	1496
Котельная 28-03	50	558
	80	496
	100	60
Котельная 28-04	40	399,8
	50	1848
	70	428
	80	504
	100	1156
	125	324
Котельная 28-05	50	130
	150	160
Котельная 28-07	200	1060
	50	1116
Котельная 28-09	100	299
	150	2281
	150	340
Котельная 28-10А	150	340
Источник тепловой энергии	Диаметр трубопровода, мм	Длина трубопровода в однострубно́м исчислении, м
Котельная 28-11	80	300
	70	211
	100	142
Котельная 28-12	150	211
	30	18
	50	162
Котельная 28-14	70	84
	80	952
	100	970
	150	772
	200	358

Удельный вес протяженности тепловых сетей от каждой из котельных, в общей протяженности тепловых сетей (в процентах) представлен диаграммой на рисунке 7.

Рисунок 7- Удельный вес по протяженности тепловой сети от котельных, эксплуатируемых ГУП СК «Крайтеплоэнерго» в границах Нефтекумского МО СК



Как видно из диаграммы:

наибольшая протяженность сетей от общего объема у котельной №28-01 – 41,75% или 23054,5 м в однотрубном исчислении и у котельной №28-02 – 28,12 % или 15528,0 м в однотрубном исчислении.

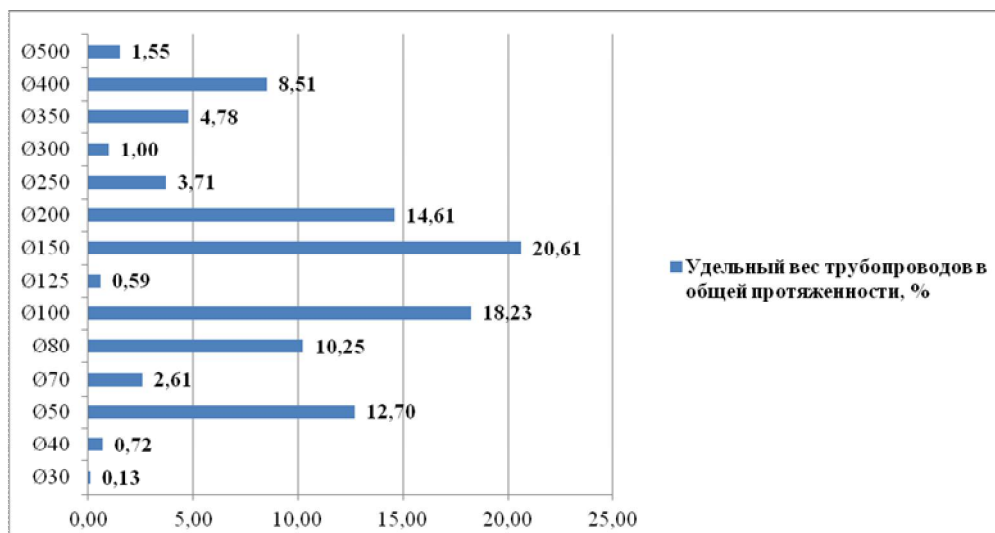
наименьшая протяженность сетей от общего объема у котельной №28-05 – 0,24 % или 130 м в однотрубном исчислении и котельной №28-11 – 0,54% или 300 м в однотрубном исчислении.

В таблице 22 представлена сводная характеристика тепловых сетей по диаметрам, эксплуатируемых НУ БФГУП СК «Крайтеплоэнерго» в границах НМО СК.

Таблица 22- Сводная характеристика тепловой сети в целом по НУ БФГУП СК «Крайтеплоэнерго» в границах НМО СК

Условный диаметр, мм	Протяженность трубопроводов в однотрубном исполнении, м	Материальная характеристика, м2
30	70	2,24
40	399,8	16,7916
50	7014	399,798
70	1439	109,364
80	5659,5	503,6955
100	10066	1087,128
125	324	43,092
150	11381	1809,579
200	8068	1766,892
250	2050	559,65
300	555	180,375
350	2640	995,28
400	4700	2002,2
500	858	454,74
Всего	55224,3	9930,825

Рисунок 8-Удельный вес трубопроводов по диаметрам в целом по НУ БФГУП СК «Крайтеплоэнерго» в границах НМО СК



Анализ показателей диаграммы показал:

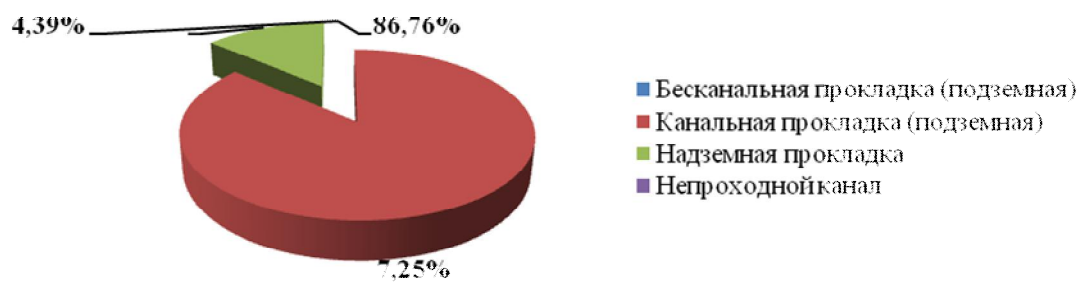
наибольший вес в общей протяженности тепловых сетей имеют трубопроводы диаметром 150 мм – 20,61% (11 381,0 м в однострубно́м исчислении);
наименьший вес в общей протяженности тепловых сетей трубопроводы диаметром 30 мм - 0,13% (70 м в однострубно́м исчислении).

Распределение протяженности тепловых сетей по способам прокладки представлено в таблице 23 и диаграммой на рисунке 9.

Таблица 23- Характеристика тепловой сети по способу прокладки в целом по НУ БФГУП СК «Крайтеплоэнерго» в границах НГО СК

Способ прокладки	Протяженность трубопроводов в однострубно́м исчислении, м
Канальная прокладка (подземная)	47518,1 (86,04%)
Надземная прокладка	7706,2 (13,54%)
Всего	55224,3 (100%)

Рисунок 9-Удельный вес протяженности трубопроводов тепловых сетей, эксплуатируемых ГУП СК «Крайтеплоэнерго» в границах НМО СК в зависимости от типа прокладки



Из диаграммы видно, что доля канальной прокладки (подземная) существенно выше надземной прокладки, вес ее в общей протяженности составляет 86,04% .

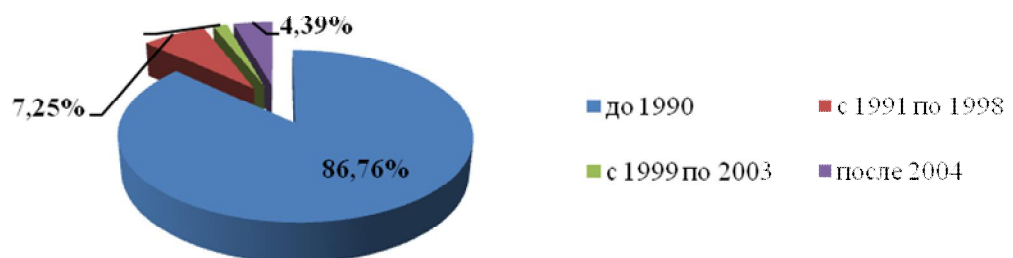
В качестве теплоизоляционного материала применяются:
минеральная вата, рубероид;
ППУ-изоляция, стеклопластик.

Распределение протяженности тепловых сетей по годам прокладки представлено в таблице 24 и диаграммой на рисунке 10.

Таблица 24- Характеристика тепловой сети, эксплуатируемых ГУП СК «Крайтеплоэнерго» в границах НМО СК по годам прокладки трубопроводов

Год прокладки	Протяженность трубопроводов в однострубно́м исчислении, м
до 1990	47 914,5 (86,76%)
с 1991 по 1998	4 004,0 (7,25%)
с 1999 по 2003	880,0 (1,59%)
после 2004	2 425,8 (4,39%)
Всего	55 224,3 (100%)

Рисунок 10-Распределение протяженности трубопроводов тепловых сетей, эксплуатируемых НУ БФГУП СК «Крайтеплоэнерго» в границах НМО СК по годам прокладки



24. Описание типов и количества секционирующей и регулирующей арматуры на тепловых сетях

В качестве секционирующей арматуры на тепловых сетях используются задвижки.

На трубопроводах тепловых сетей установлена преимущественно запорная стальная и чугунная арматура в диапазоне от du 50 мм до du 200 мм - задвижки, шаровые краны, вентили, клапаны, затворы. По типу присоединения к трубопроводам применяется фланцевая и приварная арматура.

Секционирующая и запорная арматура на тепловых сетях стальная различных типов: задвижки, краны, затворы, вентили.

В качестве секционирующей арматуры в тепловых сетях первого контура широкое применение получили задвижки типа ЗКЛ с рабочим давлением 1,6 МПа и более.

Общее количество секционирующих задвижек на тепловых сетях составляет 1 311 единиц.

25. Описание типов и строительных особенностей тепловых пунктов, тепловых камер и павильонов

Система от котельной № 28-02 города Нефтекумск оборудована 3 (тремя) централизованными тепловыми пунктами:

ЦТП-1, размещен по адресу: г. Нефтекумск, мкр.3, стр. 4а;

ЦТП-2, размещен по адресу: г. Нефтекумск, мкр.3, стр. 3а;

ЦТП-3, размещен по адресу: г. Нефтекумск, мкр.2, стр.28а.

ЦТП представляют собой нежилые помещения, в которых размещены теплообменники, насосное оборудование и автоматические устройства для регулирования подачи воды. К ЦТП подведены трубопроводы водоснабжения и тепловые сети. Водопроводная вода проходит через теплообменники, и, нагреваясь, подается в круговую систему горячего водоснабжения, где циркулирует по контуру и по мере необходимости расходуется потребителями.

Таблица 25 – Технические параметры вспомогательного оборудования, установленного на ЦТП в системе теплоснабжения от котельной №28-02, эксплуатируемой ГУП СК «Крайтеплоэнерго» в границах НМО СК

Наименование и назначение	Тип, марка	Подача, (м ³ /ч)	Напор, м в ст	Мощность электродвигателя, кВт
ЦТП-1 (г. Нефтекумск, Мкр.3, стр.4а)				
Насос сетевой (раб)	К 8/18	8	18	2,2
Насос сетевой (рез)	1К 20/30	20	30	4,0
Теплообменник	ВВП 4*114 (2 шт.)			
Теплообменник	ВВП 4*168 (3 шт.)			
Теплообменник	ВВП 4*273 (1 шт.)			
Теплообменник	ВВП 4*325 (1 шт.)			
ЦТП-1 (г. Нефтекумск, Мкр.3, стр.3а)				
Насос сетевой (раб)	К 8/18	8	18	2,2
Насос сетевой (рез)	1К 20/30	20	30	4,0
Теплообменник	ВВП 4*114 (4 шт.)			
Теплообменник	ВВП 4*168 (2 шт.)			
Теплообменник	ВВП 4*273 (2 шт.)			
ЦТП-1 (г. Нефтекумск, Мкр., стр.28а)				
Насос сетевой (раб)	К 8/18	8	18	2,2
Насос сетевой (рез)	1К 20/30	20	30	4,0
Теплообменник	ВВП 4*219 (6 шт.)			
Теплообменник	ВВП 4*273 (2 шт.)			
Теплообменник	ВВП 4*325 (1 шт.)			

Тепловые камеры на магистральных и квартальных тепловых сетях выполнены в подземном исполнении и имеют следующие конструктивные особенности:

основание камер – бетонное или монолитный железобетон;

стены камер – кирпичные или из железобетонных блоков;

перекрытия – железобетонные плиты, металлические листы или монолитный железобетон.

Павильоны на магистральных тепловых сетях выполнены из бетона, железобетонных плит или кирпича.

Общее количество тепловых камер на магистральных и квартальных тепловых сетях составляет 537 единиц.

26. Описание графиков регулирования отпуска тепла в тепловые сети с анализом их обоснования

В системах теплоснабжения НУ БФГУП СК «Крайтеплоэнерго» в границах НМО СК регулирование отпуска тепловой энергии осуществляется непосредственно на источниках тепловой энергии.

Показатели, учтенные при утверждении графика, приведены в таблице 26.

Таблица 26- Характеристика показателей, учтенных при утверждении температурного графика котельных, эксплуатируемых НУ БФГУП СК «Крайтеплоэнерго» в границах НМО СК

Величина	Единица измерения	Значение
Температурный график работы тепловой сети	°С	95.00 / 70.00
Средние за расчетный период температуры теплоносителя в подающем и обратном трубопроводах	°С	60.00 / 60.00
Средняя за расчетный период температура холодной воды, подаваемой на источник тепловой энергии	°С	10.00

Средняя за расчетный период температура наружного воздуха	°С	8.60
Средняя за расчетный период температура внутреннего воздуха в помещениях (при наличии прокладки трубопроводов в помещениях)	°С	15.00
Средняя за расчетный период температура грунта на средней глубине заложения трубопроводов	°С	5.00
Прогнозная продолжительность расчетного периода при работе круглогодично	час	8400
Прогнозная продолжительность расчетного периода при работе сезонно	час	4368
Средняя за расчетный период температура воды, используемая для заполнения	°С	70.00
Средняя за расчетный период температура воды, используемая для испытаний	°С	40.00
Температура воды, используемой для заполнения в летний период	°С	не учитывается
Продолжительность летнего периода в течении, которого трубопроводы поддерживаются заполненными	час	не учитывается
Средняя за летний период температура холодной воды, подаваемой на источник тепловой энергии	°С	не учитывается

Утвержден единый температурный график отпуска тепловой энергии для котельных – 95/70 оС, который приведен в таблице 27.

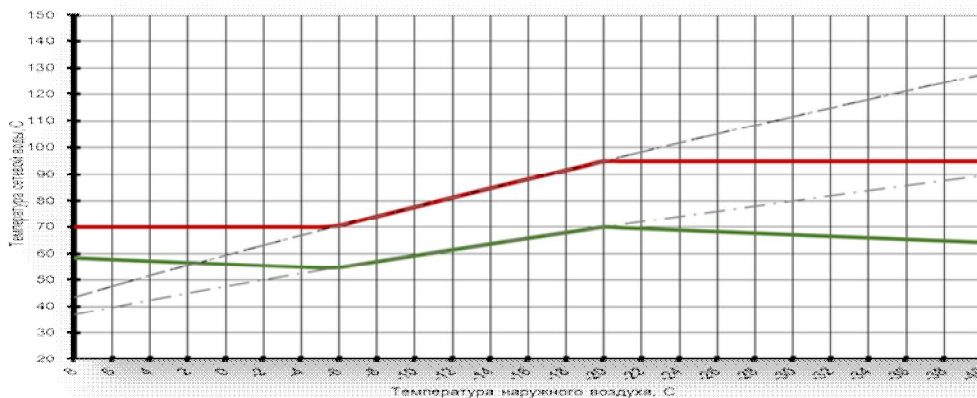
Таблица 27-Температурный график отпуска тепловой энергии котельных, эксплуатируемых НУ БФГУП СК «Крайтеплоэнерго» в границах НМО СК

Тн.в.	Т1 срез	Т3 срез	Т2 срез
8	60,0	60,0	50,4
7	60,0	60,0	50,0
6	60,0	60,0	49,8
5	60,0	60,0	49,5
4	60,0	60,0	49,2
3	60,0	60,0	48,9
2	60,0	60,0	48,6
1	60,0	60,0	48,3
0	60,0	60,0	48,0
-1	61,3	61,3	48,8
-2	63,2	63,2	50,0
-3	65,0	65,0	51,2
-4	66,9	66,9	52,4
-5	68,7	68,7	53,6
-6	70,6	70,6	54,8
-7	72,4	72,4	55,9
-8	74,2	74,2	57,1
-9	76,0	76,0	58,2
-10	77,7	77,7	59,3
-11	79,5	79,5	60,4
-12	81,3	81,3	61,5
-13	83,0	83,0	62,6
-14	84,7	84,7	63,7
-15	86,5	86,5	64,8
-16	88,2	88,2	65,8
-17	89,9	89,9	66,9
-18	91,6	91,6	67,9
-19	93,3	93,3	69,0
-20	95,0	95,0	70,0
-21	95,0	95,0	69,7
-22	95,0	95,0	69,4
-23	95,0	95,0	69,1
-24	95,0	95,0	68,8
-25	95,0	95,0	68,6
-26	95,0	95,0	68,3
-27	95,0	95,0	68,0
-28	95,0	95,0	67,7
-29	95,0	95,0	67,4
-30	95,0	95,0	67,1
-31	95,0	95,0	66,8

Тн.в.	Т1 срез	Т3 срез	Т2 срез
-32	95,0	95,0	66,5
-33	95,0	95,0	66,3
-34	95,0	95,0	66,0
-35	95,0	95,0	65,7
-36	95,0	95,0	65,4
-37	95,0	95,0	65,1
-38	95,0	95,0	64,8
-39	95,0	95,0	64,5
-40	95,0	95,0	64,3

Данные о фактических среднесуточных температурах теплоносителя в подающем и обратном трубопроводах за 2019 год на выводах котельных представлены диаграммой на рисунке 11.

Рисунок 11- Среднесуточная температура теплоносителя



27. Гидравлические режимы и пьезометрические графики тепловых сетей

В соответствии с Приказом Министерства энергетики РФ и Министерства регионального развития РФ от 29 декабря 2012 г. № 565/667 «Об утверждении методических рекомендаций по разработке схем теплоснабжения» (п. 40) гидравлические режимы, обеспечивающие передачу тепловой энергии от источника тепловой энергии до самого удаленного потребителя, и характеризующие существующие возможности (резервы и дефициты по пропускной способности) передачи тепловой энергии от источника к потребителю принимать по данным карт эксплуатационных гидравлических режимов тепловых сетей, утвержденных руководителями теплоснабжающих и/или теплосетевых организаций. Для разработки электронной модели систем теплоснабжения теплоснабжающие и теплосетевые организации должны предоставить существующую актуальную электронную модель системы теплоснабжения или существующие актуальные электронные модели отдельных систем теплоснабжения, а в случае их отсутствия, следующую информацию:

- технические паспорта участков тепловых сетей с тепловыми камерами и павильонами, включая год начала эксплуатации, тип изоляции, тип прокладки, краткую характеристику грунтов в местах прокладки с выделением наименее надежных участков;

- подключенную тепловую нагрузку по видам потребления, определенную по данным с приборов учета, а в случае их отсутствия - фактическую подключенную тепловую нагрузку;

- схемы насосных станций и технические паспорта на оборудование насосных станций;

- паспорта на устройства защиты от повышения давления и самопроизвольного опорожнения тепловых сетей;

- электронные и (или) бумажные планшеты тепловых сетей в зонах действия источников тепловой энергии;

- графики регулирования отпуска тепла в тепловые сети;

- данные режимных карт по расходам и давления теплоносителя в контрольных точках тепловой сети;

- для модели первого уровня описание типов и схем присоединений теплопотребляющих установок потребителей к тепловым сетям с выделением наиболее распространенных, определяющих выбор и обоснование графика регулирования отпуска тепловой энергии потребителям;

- для модели второго уровня - описание типов присоединений теплопотребляющих установок потребителей к тепловым сетям по каждому потребителю.

В виду отсутствия полного объема вышеуказанной информации и исчерпывающих сведений по характеристикам участков тепловых сетей произвести гидравлические расчеты систем теплоснабжения в границах НМО СК технически не представляется возможным.

28. Статистика отказов тепловых сетей (аварийных ситуаций) за последние 5 лет

Статистика отказов тепловых сетей (аварий, инцидентов) с классификацией их по характеру повреждений (коррозия, дефекты изготовления и монтажа, физический износ) на тепловых сетях НУ БФ ГУП СК «Крайтеплоэнерго» за период 2015-2019 годов в рамках стандартов раскрытия информации теплоснабжающими организациями, теплосетевыми организациями и органами регулирования равна нулю.

29. Статистика восстановлений (аварийно - восстановительных ремонтов) тепловых сетей и среднее время, затраченное на восстановление работоспособности тепловых сетей, за последние 5 лет

Статистика восстановлений (среднее время, затраченное на восстановление работоспособности тепловых сетей) за период 2015-2019 годов в рамках стандартов раскрытия информации теплоснабжающими организациями, теплосетевыми организациями и органами регулирования равна нулю.

30. Описание процедур диагностики состояния тепловых сетей и планирования капитальных (текущих ремонтов)

Основные методы технической диагностики теплопроводов, используемые теплосетевыми организациями, эксплуатирующими тепловые сети на территории Нефтекумского муниципального округа Ставропольского края:

1) гидравлические испытания.

Метод был разработан с целью выявления ослабленных мест трубопроводов в ремонтный период и исключения появления повреждений в отопительный период. Метод применяется в комплексе оперативной системы сбора и анализа данных о состоянии теплопроводов.

Как показывает опыт, метод гидравлических испытаний позволяет выявить около 75-80 % мест утечек на тепловых сетях. Однако существенным недостатком данного метода является выявление значительной части утечек при проведении испытаний, касающихся только внутриквартальных тепловых сетей малых диаметров.

Тепловые сети подвергаются ежегодным гидравлическим испытаниям на прочность и плотность (опрессовкам) для определения состояния трубопроводов и установленного на них оборудования, выявления ненадежных мест, подлежащих устранению при ремонтах, для проверки качества монтажных и ремонтных работ.

Гидравлической опрессовке на прочность и плотность подвергаются магистральные и распределительные, а также внутриквартальные сети, в том числе принадлежащие абонентам, которые подают письменную заявку на испытания. При опрессовке тепловые пункты и местные системы потребителей отключают от испытываемой сети.

2) проведение шурфовок на тепловых сетях.

Целью проведения шурфовок является выявление состояния строительно-изоляционных конструкций, тепловой изоляции и трубопроводов. Данный вид диагностики является одним из методов неразрушающей диагностики состояния подземных теплопроводов.

Шурфовки на тепловых сетях выполняются по ежегодно составляемому утвержденному графику проведения шурфовок.

Количество ежегодно проводимых шурфовок устанавливается в зависимости от протяженности тепловой сети, типов прокладок и теплоизоляционных конструкций, количества коррозионных повреждений труб.

Шурфовки производятся вблизи мест, где были зафиксированы коррозионные повреждения трубопроводов, в местах пересечений тепловых сетей с водостоками, канализацией, водопроводом, на участках, расположенных вблизи открытых водостоков (кюветов), проходящих под газонами или вблизи бортовых камней тротуаров, в местах с неблагоприятными гидрогеологическими условиями (затопления подземных прокладок грунтовыми, ливневыми и другими водами; повышенной коррозионной активности грунтов), на участках с предполагаемым неудовлетворительным состоянием теплоизоляционных конструкций, на участках бесканальной прокладки, а также канальной прокладки с тепловой изоляцией без воздушного зазора.

Гидравлические испытания тепловых сетей на прочность и плотность, максимальную температуру теплоносителя проводятся в соответствии с «Правилами технической эксплуатации тепловых энергоустановок» (2 апреля 2003) и «Правил техники безопасности при эксплуатации теплопотребляющих установок и тепловых сетей потребителей» (7 мая 1992), «Правилами техники безопасности при эксплуатации тепломеханического оборудования электростанций и тепловых сетей» (Минэнерго России от 3 апреля 1997), «Правилами устройства и безопасной эксплуатации трубопроводов пара и горячей воды» (18 июня 2003), «Методическими указаниями по испытаниям тепловых сетей на максимальную температуру теплоносителя» (РД 153-34.1-20.329-2001, утвержденными Департаментом научно-технической политики и развития «РАО ЕЭС России» от 21 марта 2001 г.), «Правилами технической эксплуатации электрических станций и сетей Российской Федерации (2003 г.); рекомендациями специализированных организаций, привлекаемых для работ по проведению испытаний находящихся в эксплуатации водяных тепловых сетей на плотность (герметичность) и максимальную расчетную температуру теплоносителя.

Основным критерием, учитываемым при принятии решения по замене трубопровода, является информация фактической толщине стенки металла трубопровода, необходимая для расчета на прочность и наработки на момент отказа трубопровода тепловой сети.

Дополнительные методы диагностики состояния тепловых сетей, применяемые ТСО в отсутствии информации, не рассматриваются.

По окончании отопительного сезона ГУП СК «Крайтеплоэнерго» проводится работа по подготовке к очередному отопительному сезону в рамках постановления Правительства Ставропольского края в соответствии с утвержденным планом мероприятий по подготовке к предстоящему отопительному периоду.

Ответственность за организацию технического обслуживания и ремонта несет административно-технический персонал предприятий, за которыми закреплены тепловые сети.

Объем технического обслуживания и ремонта определяется необходимостью поддержания работоспособного состояния тепловых сетей. При техническом обслуживании проводятся операции контрольного характера (осмотр, надзор за соблюдением эксплуатационных инструкций, технические испытания и проверки технического состояния) и технологические операции восстановительного характера (регулирование и наладка, очистка, смазка, замена вышедших из строя деталей без значительной разборки, устранение различных мелких дефектов).

Основными видами ремонтов тепловых сетей являются капитальный и текущий ремонты. При капитальном ремонте восстанавливается исправность и полный (или близкий к полному) ресурс установок с заменой или восстановлением любых их частей, включая базовые. При текущем ремонте восстанавливается работоспособность установок, меняются и (или) восстанавливаются отдельные их части.

Система технического обслуживания и ремонта носит предупредительный характер. При планировании технического обслуживания и ремонта проводится расчет трудоемкости ремонта, его продолжительности, потребности в персонале, а также материалах, комплектующих изделиях и запасных частях.

На все виды ремонтов составляются годовые и месячные планы (графики).

Годовые планы ремонтов утверждаются главными инженерами структурных подразделений НУ БФГУП СК «Крайтеплоэнерго».

Планы ремонтов тепловых сетей организации увязываются с планом ремонта оборудования источников тепловой энергии.

В системе технического обслуживания и ремонта выполняются:

- подготовка технического обслуживания и ремонтов;
- вывод оборудования в ремонт;
- оценка технического состояния тепловых сетей и составление дефектных ведомостей;
- проведение технического обслуживания и ремонта;
- приемка оборудования из ремонта;
- контроль и отчетность о выполнении технического обслуживания и ремонта.

Организационная структура ремонтного производства, технология ремонтных работ, порядок подготовки и вывода в ремонт, а также приемки и оценки состояния отремонтированных тепловых сетей должны соответствовать нормативно-технической документации.

31. Описание периодичности и соответствия требованиям технических регламентов и иным обязательным требованиям процедур летнего ремонта с параметрами и методами испытаний (гидравлических, температурных, на тепловые потери) тепловых сетей

1) Испытания на тепловые потери.

Целью испытаний является определение эксплуатационных потерь через тепловую изоляцию водяных тепловых сетей. Определение тепловых потерь осуществляется на основании испытаний, проводимых в соответствии с документом «Методические указания по определению тепловых потерь в водяных тепловых сетях» (СО 34.09.255-97). Результаты определения тепловых потерь через теплоизоляцию по данным испытаний сопоставляются с нормами проектирования, выдается качественная и количественная оценка теплоизоляционных свойств испытываемых участков, которая используется при нормировании эксплуатационных тепловых потерь для водяных тепловых сетей.

Испытания по определению тепловых потерь в тепловых сетях проводятся один раз в пять лет на магистралях, характерных для данной тепловой сети по типу строительной изоляционной конструкции, сроку службы и условиям эксплуатации, с целью разработки нормативных показателей и нормирования эксплуатационных тепловых потерь, а также оценки технического состояния тепловых сетей. График испытаний устанавливается техническим руководителем отдела эксплуатации тепловых сетей. Испытания тепловых сетей на тепловые и гидравлические потери проводятся при отключенных ответвлениях, тепловых пунктах систем теплоснабжения. Полученные при испытаниях результаты в виде поправочных коэффициентов к потерям тепловой энергии по нормам проектирования могут быть использованы для нормирования эксплуатационных тепловых потерь тепловыми сетями.

2) Испытания на гидравлические потери.

Целью проведения испытаний на гидравлические потери является определение фактических гидравлических характеристик трубопроводов тепловых сетей, состояния их внутренней поверхности и фактической пропускной способности. Оценка состояния трубопроводов по результатам испытаний проводится путем сравнения фактического коэффициента гидравлического сопротивления с расчетным значением при эквивалентной шероховатости трубопровода для данных диаметров новых трубопроводов, а также фактической и расчетной пропускной способности отдельного участка или испытанных участков сети в целом.

Испытания на гидравлические потери производятся на характерных магистральных участках тепловых сетей. Все виды испытаний проводятся раздельно. Совмещение во времени двух видов испытаний не допускается. На каждый вид испытаний составляется рабочая программа.

В рабочей программе испытаний содержатся следующие данные:

- задачи и основные положения методики проведения испытаний;
- перечень подготовительных, организационных и технологических мероприятий;
- последовательность отдельных этапов и операций во время испытания;
- режимы работы оборудования источника тепла и тепловой сети (расход и параметры теплоносителя во время каждого этапа испытания);

схемы работы насосно-подогревательной установки источника тепла при каждом режиме испытания;
схемы включения и переключений в тепловой сети;
сроки проведения каждого отдельного этапа или режима испытания;
точки наблюдения, объект наблюдения, количество наблюдателей в каждой точке;
оперативные средства связи и транспорта;
меры по обеспечению техники безопасности во время испытания;
список ответственных лиц за выполнение отдельных мероприятий.
Руководитель испытания перед началом испытания выполняет следующие операции:
проверяет выполнение всех подготовительных мероприятий;
организует проверку технического и метрологического состояния средств измерений согласно нормативно-технической документации;
проверяет отключение предусмотренных программой ответвлений и тепловых пунктов;
проводит инструктаж всех членов бригады и сменного персонала по их обязанностям во время каждого отдельного этапа испытания, а также мерам по обеспечению безопасности непосредственных участников испытания и окружающих лиц.

3) Испытания на максимальную температуру теплоносителя проводятся в соответствии с «Правилами технической эксплуатации электрических станций и сетей Российской Федерации», «Типовой инструкцией по технической эксплуатации систем транспорта и распределения тепловой энергии» и местной инструкцией. Испытания проводятся не реже одного раза в 5 лет. Испытания проводятся в конце отопительного сезона с отключением внутренних систем детских и лечебных учреждений. Испытания проводятся по зонам теплоснабжения. Максимальная испытательная температура соответствует температуре срезки по источнику в предстоящий отопительный сезон. После проведения испытаний составляется акт.

Целью испытаний водяных тепловых сетей на максимальную температуру теплоносителя является проверка тепловой сети на прочность в условиях температурных деформаций, вызванных повышением температуры теплоносителя до расчетных (максимальных) значений, а также проверка в этих условиях компенсирующей способности компенсаторов, тепловых сетей, выявления дефектов на них.

Испытаниям на максимальную температуру теплоносителя подвергаются все тепловые сети от источника теплоснабжения до тепловых пунктов теплопотребления, включая магистральные, внутриквартальные теплопроводы и абонентские ответвления, за исключением тепловых сетей, имеющих непосредственное присоединение потребителей.

Сведения о проведении гидравлического испытания на прочность и плотность тепловых сетей представлены в таблице 28.

Таблица 28-Характеристика проведенных гидравлических испытаний тепловых сетей котельных, эксплуатируемых НУ БФГУП СК «Крайтеплоэнерго» в границах НМО СК

Наименование котельной	Номер, дата акта о проведении гидравлического испытания на прочность и плотность тепловых сетей	Результат	Мероприятия, проведенные по результатам гидравлического испытания тепловых сетей
Котельные №28-01, №28-14	Акт от 20.08.2019 г.	Снижено давление до рабочего, произведен осмотр тепловой сети: не обнаружено признаков течи на участке от ТК-79 до ТК62 (Е) Ду-70, 150, 200, 100, 80мм. Теплотрасса к эксплуатации допускается.	-
Котельная № 28-02	Акт от 20.08.2019 г.	Снижено давление до рабочего, произведен осмотр тепловой сети: не обнаружен признаков течи на участке от ТК-96 до ТК 2-17 Ду-100, 150, 200мм Теплотрасса к эксплуатации допускается.	-
Котельная № 28-03	Акт от 20.08.2019 г.	Снижено давление до рабочего, произведен осмотр тепловой сети: не обнаружено признаков течи на участке от ТК-12 до д/с «Топлек» Ду-50, 100мм Теплотрасса к эксплуатации допускается.	-
Котельная № 28-04	Акт от 21.08.2019 г.	Снижено давление до рабочего, произведен осмотр тепловой сети от Котельной до ввода в здания поликлиники, школы, поликлиники, почты: признаки разрывов, течей или запотеваний в сварных швах и основном металле обнаружены на участке от ТК-3 до ТК-9, Ду-108мм, протяженностью 350 п.м. Теплотрасса к эксплуатации допускается.	Сведения не представлены

Котельная № 28-05	Акт от 21.08.2019 г.	Снижено давление до рабочего, произведен осмотр тепловой сети от Котельной до ввода в здание д/с «Ласточка»: признаки разрывов, течей или запотеваний в сварных швах и основном металле не обнаружены. Теплотрасса к эксплуатации допускается.	-
Котельная № 28-07	Акт от 22.08.2019 г.	Снижено давление до рабочего, произведен осмотр тепловой сети: признаки разрывов, течей или запотеваний в сварных швах и основном металле не обнаружены на участке от ТК-1 до ТК-13, Ду 200, 150, 100, 80мм. Теплотрасса к эксплуатации допускается.	-
Котельная № 28-09	Акт от 22.08.2019 г.	Снижено давление до рабочего, произведен осмотр тепловой сети: признаки разрывов, течей или запотеваний в сварных швах и основном металле не обнаружены на участке от точки 11 до ТК-2, Ду 159мм. Теплотрасса к эксплуатации допускается.	-
Котельная № 28-10А	Акт от 22.08.2019 г.	Снижено давление до рабочего, произведен осмотр тепловой сети: признаки разрывов, течей или запотеваний в сварных швах и основном металле не обнаружены на участке от Котельной до ввода в здание Администрации. Теплотрасса к эксплуатации допускается.	-
Наименование котельной	Номер, дата акта о проведении гидравлического испытания на прочность и плотность тепловых сетей	Результат	Мероприятия, проведенные по результатам гидравлического испытания тепловых сетей
Котельная № 28-11	Акт от 22.08.2019 г.	Снижено давление до рабочего, произведен осмотр тепловой сети: признаки разрывов, течей или запотеваний в сварных швах и основном металле не обнаружены на участке от Котельной до ввода в здания школы и детского сада. Теплотрасса к эксплуатации допускается.	-
Котельная № 28-12	Акт от 22.08.2019 г.	Снижено давление до рабочего, произведен осмотр тепловой сети: признаки разрывов, течей или запотеваний в сварных швах и основном металле не обнаружены на участке от Котельной до ввода в здания школы и детского сада. Теплотрасса к эксплуатации допускается.	-

32. Описание нормативов технологических потерь (в ценовых зонах теплоснабжения – плановых потерь, определяемых в соответствии с методическими указаниями по разработке схем теплоснабжения) при передаче тепловой энергии (мощности) и теплоносителя, включаемых в расчет отпущенных тепловой энергии (мощности) и теплоносителя

Расчет и обоснование нормативов технологических потерь теплоносителя и тепловой энергии в тепловых сетях производится в соответствии с «Инструкцией по организации в Минэнерго России работы по расчету и обоснованию нормативов технологических потерь при передаче тепловой энергии», утвержденной приказом Министерства энергетики РФ от 30 декабря 2008 г. № 325 «Об организации в Министерстве энергетики Российской Федерации работы по утверждению нормативов технологических потерь при передаче тепловой энергии» (далее по тексту - «Инструкция»).

33. Оценка фактических потерь тепловой энергии при передаче тепловой энергии и теплоносителя по тепловым сетям за последние 3 года

Нормируемые часовые среднегодовые тепловые потери через изоляцию трубопроводов тепловых сетей определяются по всем участкам тепловой сети.

Нормируемые месячные часовые потери определяются исходя из ожидаемых условий работы тепловой сети путем пересчета нормативных среднегодовых тепловых потерь на их ожидаемые среднемесячные значения отдельно для участков подземной и надземной прокладки.

Нормируемые годовые потери планируются суммированием тепловых потерь по всем участкам, определенных с учетом нормируемых месячных часовых потерь тепловых сетей и времени работы сетей.

Фактические годовые потери тепловой энергии через тепловою изоляцию определяются путем суммирования фактических тепловых потерь по участкам тепловых сетей с учетом пересчета нормативных часовых среднегодовых тепловых потерь на их фактические среднемесячные значения отдельно для участков подземной и наземной прокладки применительно к фактическим среднемесячным условиям работы тепловых сетей с учетом:

фактических среднемесячных температур воды в подающей и обратной линиях тепловой сети, определенных по эксплуатационному температурному графику при фактической среднемесячной температуре наружного воздуха;

среднегодовой температуры воды в подающей и обратной линиях тепловой сети, определенной как среднеарифметическое из фактических среднемесячных температур в соответствующих линиях за весь год работы сети; среднемесячной и среднегодовой температуре грунта на глубине заложения теплопроводов; фактической среднемесячной и среднегодовой температуре наружного воздуха.

Годовые потери тепловой энергии на тепловых сетях, эксплуатируемых ГУП СК «Крайтеплоэнерго» в границах НМО СК приведены в таблице 29.

Таблица 29-Фактические и нормативные потери тепловой энергии по котельным, эксплуатируемым НУ БФГУП СК «Крайтеплоэнерго» в границах НМО СК

Источник тепловой энергии	Потери тепловой энергии в тепловых сетях, Гкал					
	2017 год		2018 год		2019 год	
	нормативные потери	фактические (отчетные) потери	нормативные потери	фактические (отчетные) потери	нормативные потери	фактические (отчетные) потери
Котельная № 28-01	9948	13039,5	9981	11233,4	9606,8	6643
Котельная № 28-02	3778,3	4081,8	3788,1	2247,6	3288,9	4291
Котельная № 28-03	168	111	154,9	57,9	184,7	81,9
Котельная № 28-04	795,1	184,3	782,5	306	1280,5	35,1
Котельная № 28-05	23,6	5,2	23,1	63,7	31	15,7
Котельная № 28-07	453,1	393	366,9	347,1	445,9	394,4
Котельная № 28-09	502,3	537	579,1	407	670,1	568,9
Котельная № 28-10А	188,5	33,4	51,6	61,6	60,8	41,6
Котельная № 28-11	29,4	8,2	30,3	32,6	33,9	26,4
Котельная № 28-12	58,7	160,2	60,3	89,9	60,1	112
Котельная № 28-14	395	212	370,9	584,5	442,3	391
Котельная № 28-17	-	8,9	-	-	-	-
Котельная № 28-20	-	8,8	-	-	-	-
Котельная № 28-25	-	3,2	-	-	-	-
Всего	16 340,1	18 786,7	16 088,5	15 431,4	16 113,9	12 601

34. Предписание надзорных органов по запрещению дальнейшей эксплуатации участков тепловой сети и результаты их исполнения

Предписания надзорных органов по запрещению дальнейшей эксплуатации участков тепловых сетей котельных НУ БФ ГУП СК «Крайтеплоэнерго» отсутствуют.

35. Описание наиболее распространенных типов присоединений теплопотребляющих установок потребителей к тепловым сетям, определяющих выбор и обоснование графика регулирования отпуска тепловой энергии потребителям

При обосновании выбора температурного графика учитывается, что системы отопления не оборудованы регуляторами постоянного расхода, а системы горячего водоснабжения оборудованы регуляторами температуры воды, поступающей на водоразбор.

Согласно требованиям СанПиН, температура воды в местах водоразбора должна быть не ниже 65 °С.

При расчете температурных графиков отпуска тепла котельными для открытых и закрытых систем подключения нагрузки горячего водоснабжения; зависимых и независимых схем подключения систем отопления зданий принимаются во внимание следующие факторы:

расходы сетевой воды в системах отопления зданий переменные и зависят от отношения нагрузки горячего водоснабжения к расчетной нагрузке отопления и гидравлических характеристик системы теплоснабжения;

при расчете температурных графиков принято, что на коллекторах котельных перепад давлений постоянный и обеспечивается работой перепускных насосов и регуляторов давления;

расчетная температура воздуха внутри помещений принимается равной +18°С, преобладающая для данной зоны теплоснабжения (для потребителей с температурой, отличной от температуры в помещении, равной +18 °С, вводится местное количественное регулирование).

Для расчета температурных графиков котельные объединяют в группы по следующим признакам:

системы отопления подключены по зависимой схеме, без гвс или гвс по отдельному трубопроводу, качественное регулирование, расчетные параметры теплоносителя 95/70/18 °С, без срезки по гвс;

системы отопления подключены по зависимой схеме, без гвс, качественное регулирование, расчетные параметры теплоносителя 95/70/18°С, без срезки по гвс.

при расчете температурных графиков в соответствии с требованиями температура теплоносителя ограничена «снизу» по $t_1 = 70^\circ\text{C}$ – для закрытых схем горячего водоснабжения, по $t_1 = 65^\circ\text{C}$ – для зоны, где нет потребителей, подключенных по закрытой схеме - с целью обеспечения нормативной температуры воды на нужды горячего водоснабжения. для снижения величины «перетопа» в данном диапазоне температур наружного воздуха вводится центральное количественное регулирование за счет снижения расходов сетевой воды, как на источниках тепла, так и на абонентских вводах.

36. Сведения о наличии коммерческого приборного учета тепловой энергии, отпущенной из тепловых сетей потребителям, и анализ планов по установке приборов учета тепловой энергии и теплоносителя

Данные по оснащению приборами учета тепловой энергии абонентов приведены в таблице 30.

Таблица 30- Оснащенность приборами учета тепловой энергии у потребителей в границах НМО СК

Наименование котельной	Количество потребителей, шт.	Количество приборов учета ТЭ, ед.	Оснащенность МКД приборами учета ТЭ, %
Котельная № 28-01	113 (73 МКД)	29 (МКД)	39,7
Котельная № 28-02	47 (34 МКД)	26 (МКД)	76,4
Котельная № 28-03	6 (1 МКД)	0 (МКД)	0
Котельная № 28-04	8 (2МКД)	0 (МКД)	0
Котельная № 28-05	1		
Котельная № 28-07	3		
Котельная № 28-09	5		
Котельная № 28-10А	3		
Котельная № 28-11	2		
Котельная № 28-12	3		
Котельная № 28-14	8 (5 МКД)	0 (МКД)	0

37. Анализ работы диспетчерских служб теплоснабжающих (теплосетевых) организаций и используемых средств автоматизации, телемеханизации и связи

В зонах действия источников тепловой энергии НУ БФ ГУП СК «Крайтеплоэнерго» функционирует оперативно-диспетчерская служба (далее - ОДС), отвечающая за диспетчеризацию поставок теплоносителя по теплосети; мониторинг поставки теплоносителя, оперативное руководство подключением и отключением потребителей, диспетчеризацию аварийно-восстановительного ремонта, регистрацию заявок на устранение неисправностей системы.

Основными задачами диспетчерской службы являются:

непрерывное круглосуточное оперативно-технологическое (диспетчерское) управление работой энергообъектов для обеспечения качественного теплоснабжения потребителей;

обеспечение руководства своевременной и достоверной информацией о текущей оперативной обстановке в зонах ответственности;

оперативный контроль за соблюдением заданных режимов работы систем теплоснабжения и сроками проведения плановых и аварийно-восстановительных работ в зонах ответственности.

В целях обеспечения качественного и надежного теплоснабжения потребителей используются следующие документы:

оперативный журнал;

схемы тепловых сетей;

журнал распоряжений;

журнал учёта выдачи нарядов на тепломеханические работы;

журнал заявок на вывод оборудования в ремонт;

журнал дефектов на тепловых сетях;

журнал учёта противоаварийных и противопожарных мероприятий;

журнал регистрации инструктажа на рабочем месте;

журнал производственного контроля;

план локализации и ликвидации аварий;

температурные графики регулирования отпуска;

должностные инструкции;

производственные инструкции;

инструкции по охране труда;

инструкции по пожарной безопасности;

схема оповещения и взаимодействия служб при авариях на теплоисточниках;

положения, соглашения по взаимодействию со службами города;

графики технического обслуживания диспетчерского оборудования;

графики проведения гидравлических и тепловых испытаний;

графики планово-предупредительного ремонта объектов.

оперативные переговоры проводятся с использованием телефонной связи, оперативные сообщения могут дублироваться по факсу или электронной почте.

38. Уровень автоматизации и обслуживания центральных тепловых пунктов, насосных станций

Насосные станции отсутствуют в технологической цепочке систем теплоснабжения НУ БФ ГУП СК «Крайтеплоэнерго».

39. Сведения о наличии защиты тепловых сетей от превышения давления

Непосредственно на трубопроводах тепловых сетей устройства, обеспечивающие их защиту от повышения давления сверх допустимого уровня и гидроударов, не предусмотрены.

На котельных, эксплуатируемых НУ БФГУП СК «Крайтеплоэнерго» в границах НМО СК установлены предохранительные клапана. Предохранительные клапаны предназначены для автоматического отведения повышенного давления из трубопроводной системы, котлов, резервуаров, емкостей и другого оборудования. Применяются два вида клапанов:

- рычажно-грузовые;
- пружинные.

40. Перечень выявленных бесхозных тепловых сетей и обоснование выбора организации, уполномоченной на их эксплуатацию

В границах НМО СК по состоянию на 1 января 2022 года отсутствуют бесхозные тепловые сети.

41. Данные энергетических характеристик тепловых сетей (при их наличии)

В соответствии с методическими указаниями по составлению энергетических характеристик для систем транспорта тепловой энергии (со-153-34.20.523-2003, части 1, 2, 3 и 4 утвержденных приказом Министерства энергетики Российской Федерации № 278 от 30 июня 2003 г.) энергетические характеристики должны разрабатываться для систем теплоснабжения с расчетной тепловой нагрузкой 100 гкал/ч и более по следующим показателям: разность температур сетевой воды в подающих и обратных трубопроводах; удельный расход электроэнергии; удельный расход сетевой воды, потери тепловой энергии и потери сетевой воды.

Системы теплоснабжения с расчетной тепловой нагрузкой 100 гкал/ч и более в границах НМО СК отсутствуют.

Зоны действия источников тепловой энергии

42. Зоны действия котельных НУ БФ ГУП СК «Крайтеплоэнерго»

НУ БФГУП СК «Крайтеплоэнерго» в границах НМО СК осуществляет централизованное теплоснабжение всех категорий потребителей:

- населения;
- бюджетных потребителей;
- прочие организации.

Зоны действия котельных, эксплуатируемых НУ БФГУП СК «Крайтеплоэнерго» в границах НМО СК представлены в таблице 31.

Таблица 31-Зона действия котельных, эксплуатируемых НУ БФГУП СК «Крайтеплоэнерго» в границах НМО СК

Наименование источника	Местоположение источника	Зона действия источника теплоснабжения, адрес
		ул. Строителей №1, №2, №4, №6, №6а, №8, №10, №12, №14, №15, №16, №17, №18, №19, №22, №24, №26 ул. Мира №2, №3, №5, №6 ул. Ленина №25, №25а, №42, №44, №45, №46, №48, №56 ул. Дзержинского №2, №4, №5, №11, №12 пер. Центральный №1, №2, №3, №6 ул. Транспортная №27 ул. Советская №11а ул. Заводская №3, №4
Котельная №28-01	г. Нефтекумск, ул. Шоссейная, 1	ул. Восточная №2а, №4 ул. Нефтяников №29 ул. Шоссейная №1а, №16, №18, №20 ул. 50 лет Пионерии №1, №2, №3, №5, №7, №9, №11, №13, №15, №17, №19 0 мкр. №10, №11, №12, №17, №20, №20а 1 мкр. №1, №4, №5, №7, №2, №3, №6, №8, №9, №10, №11, №12, №13, №14, №15, №15а, №16, №17, №17а, №18, №19, №20, №21, №22, №23, №24, №25, №26, №27, №28, №29

Котельная №28-02	г. Нефтекумск, ул. Терешковой, 138	2 мкр. №2, №3, №5, №6, №7, №8, №9, №10, №11, №12, №13, №14, №14А, №15, №16, №16А, №17, №17А, №18, №19, №20, №21, №21А, №22, №23, №24, №25, №26, №27, №28, №29, №30, №31 3 мкр. №1, №3, №4, №6, №17 5 мкр. №26 пл. Ленина №1, №2, №3 ул. Ленина, б/н ул. Дзержинского №29а
Котельная №28-03	пос. Камыш-Бурун, ул. А. Шилиной, 24 г	ул. Молодежная №1 ул. А. Шилиной №3, №22, №26, №57
Котельная №28-04	пос. Затеречный, ул. Котельная, 6 а	ул. Коммунальная №17, №18, №32 ул. Почтовая №29 ул. Строительная №1, №8 ул. Комсомольская, №23
Котельная №28-05	пос. Затеречный, ул. Лермонтова, 5 а	ул. Лермонтова, №5а
Котельная №28-07	пос. Ачикулак, пер. Кизлярский, 1 б	ул. Ленина, ул. Гвардейская, 3, №15, №17
Котельная №28-09	с. Каясула, пер. Спортивный, 9	ул. Кирова ул. Советская, №43б, №43г, №44, №54
Котельная №28-10А	пос. Зункарь, ул. Школьная, б/н	ул. Школьная, №1 ул. Молодежная, №4
Котельная №28-11	аул Махмуд-Мектеб, ул. Советская, б/н	ул. Советская, ул. Виноградная №3
Котельная №28-12	аул Тукуй-Мектеб, ул. Эдиге, б/н	ул. Эдиге №22, №35, №35а
Котельная №28-14	г. Нефтекумск ул. Ленина-Транспортная, б/н	ул. Ленина №19, №21, №23, №23а ул. Транспортная №5, №22, №24

43. Зоны действия котельных организаций, не осуществляющих регулируемые виды деятельности в области теплоснабжения

Зоны действия котельных организаций, не осуществляющих регулируемые виды деятельности, имеют локальный характер функционирования и ограничены собственными зданиями и сооружениями предприятий, вследствие чего на карте не представлены.

Тепловые нагрузки потребителей тепловой энергии, групп потребителей тепловой энергии

44. Описание значений спроса на тепловую мощность в расчетных элементах территориального деления, в том числе значений тепловых нагрузок потребителей тепловой энергии, групп потребителей тепловой энергии

Значения тепловых нагрузок групп потребителей тепловой энергии в разрезе котельных, эксплуатируемых НУ БФГУП СК «Крайтеплоэнерго» в границах НМО СК представлено в таблице 32.

Таблица 32- Тепловые нагрузки групп потребителей тепловой энергии по котельным, эксплуатируемым НУ БФГУП СК «Крайтеплоэнерго» в границах НМО СК

Наименование	Административное расположение	Функциональное назначение	Отопление Гкал/ч	ГВС Гкал/ч	Потери Гкал/ч	Всего Гкал/ч
Котельная 28-01	г. Нефтекумск	Бюджетные потребители	2,89759	0,0535	0,00	2,95109
		Многоквартирные дома	9,7171	1,2421	0,00	10,9592
		Прочие	2,6847	0,00	0,00	2,6847
Котельная 28-02	г. Нефтекумск	Бюджетные потребители	1,6389	0,0551	0,00	1,694
		Многоквартирные дома	9,7356	0,2580	0,00	9,9856
		Прочие	0,8291	0,0223	0,00	0,8514
Котельная 28-03	пос. Камыш-Бурун	Бюджетные потребители	0,4580	0,0102	0,00	0,4682
		Многоквартирные дома	0,0568	0,00	0,00	0,0568
		Прочие	0,0068	0,00	0,00	0,0068
Котельная 28-04	пгт Затеречный	Бюджетные потребители	0,4094	0,00	0,00	0,4094
		Многоквартирные дома	0,0221	0,00	0,00	0,0221
		Прочие	0,0131	0,00	0,00	0,0131
Котельная 28-05	пгт Затеречный	Бюджетные потребители	0,1214	0,0079	0,00	0,1293

Котельная 28-07	пос. Ачикулак	Бюджетные потребители	0,6512	0,0268	0,00	0,6780
		Прочие	0,0123	0,00	0,00	0,0123
Котельная 28-09	с. Каясула	Бюджетные потребители	0,7883	0,0016	0,00	0,7899
Котельная 28-10А	пос. Зункарь	Бюджетные потребители	0,2538	0,00	0,00	0,2538
Наименование	Административное расположение	Функциональное назначение	Отопление Гкал/ч	ГВС Гкал/ч	Потери Гкал/ч	Всего Гкал/ч
Котельная 28-11	аул Махмуд-Мектеб	Бюджетные потребители	0,3127	0,00	0,00	0,3127
Котельная 28-12	аул Тукуй-Мектеб	Бюджетные потребители	0,3274	0,0026	0,00	0,3300
Котельная 28-14	г. Нефтекумск	Бюджетные потребители	1,3579	0,1107	0,00	1,4686
		Многоквартирные дома	0,4744	0,02	0,00	0,4944
		Прочие	0,006	0,00	0,00	0,006

45. Описание значений расчетных тепловых нагрузок на коллекторах источников тепловой энергии

Потребление тепловой энергии определено для отопления и горячего водоснабжения расчетным способом с учетом следующих параметров:

расчетная продолжительность отопительного периода 162 дня5;

средняя скорость ветра за 4,2 м/с;

температура воздуха наиболее холодной пятидневки обеспеченностью 0,92 - минус 19 °С.

Температура воздуха в помещении принята дифференцировано в зависимости от назначения помещения, а в промышленных зданиях от характера выполняемых работ.

Значения тепловых нагрузок, соответствующих величине потребления тепловой энергии при расчетных температурах наружного воздуха, представлены в таблице 33.

Таблица 33-Расчетная тепловая нагрузка в разрезе котельных, эксплуатируемых НУ БФГУП СК «Крайтеплоэнерго» в границах НМО СК

Наименование источника теплоснабжения	Отопление Гкал/ч	ГВС Гкал/ч	Потери Гкал/ч	ВСЕГО Гкал/ч
Котельная 28-01	15,2994	1,2958	0,00	16,5952
Котельная 28-02	12,2036	0,3353	0,00	12,5389
Котельная 28-03	0,5148	0,0102	0,00	0,5250
Котельная 28-04	0,4446	0,0000	0,00	0,4446
Котельная 28-05	0,1214	0,0079	0,00	0,1293
Котельная 28-07	0,6635	0,0268	0,00	0,6903
Котельная 28-09	0,7883	0,0016	0,00	0,7899
Котельная 28-10А	0,2538	0,0000	0,00	0,2538
Котельная 28-11	0,3127	0,0000	0,00	0,3127
Котельная 28-12	0,3274	0,0026	0,00	0,3300
Котельная 28-14	1,8383	0,0152	0,00	1,8535
ИТОГО	32,7678	1,6954	0,00	34,4632

46. Описание случаев и условий применения отопления жилых помещений в многоквартирных домах с использованием индивидуальных квартирных источников тепловой энергии

В границах НМО СК находятся 15 многоквартирных дома без централизованного теплоснабжения, список которых приведен в таблице 5.

На территории НМО СК к централизованной системе отопления подключены 124 многоквартирных домов. Из них 143 многоквартирных дома имеют «смешанную» схему подключения к отоплению (часть квартир от централизованного источника теплоснабжения и часть на квартирном индивидуальном отоплении). Перечень с адресами таких многоквартирных домов приведен в таблице 34.

Анализ таблицы 34 показывает, что порядка 62,71% тепловой нагрузки приходится на многоквартирные дома, 28,06% тепловой нагрузки приходится на бюджетных потребителей, 9,23% на тепловую нагрузку общественных зданий и на отопление прочих потребителей.

Таблица 34 - Перечень многоквартирных домов на территории НМО СК со «смешанной» системой отопления

№ п/п	Адрес МКД	Дата отключения от централизованной системы теплоснабжения	Наличие разрешения
1.	г. Нефтекумск, ул. Ленина, 19, кв.12	октябрь 2008 год	отсутствует

	г. Нефтекумск, ул. Ленина 23А, кв.9	август 2009 год	отсутствует
	г. Нефтекумск, ул. Ленина, 21, кв.15	сентябрь 2009	сведения отсутствуют
	г. Нефтекумск, ул. Ленина, 25 (нежилое помещение)	до 2010 года	сведения отсутствуют
	г. Нефтекумск, ул. 50 Лет Пионерии, 11 (нежилое помещение)	до 2010 года	сведения отсутствуют
	г. Нефтекумск, ул. Строителей, ба, кв.7	до 2010 года	сведения отсутствуют
	г. Нефтекумск, ул. Строителей, ба, кв.3	12.02.2016 год	Решение суда
	г. Нефтекумск, ул. Строителей, ба, кв.13	13.02.2017 год	Решение суда
	г. Нефтекумск, ул. Строителей, ба, кв.8,11	20.03.2017 год	Решение суда
	г. Нефтекумск, ул. Транспортная, 5, кв.15	09.09.2019 год	Решение суда
	г. Нефтекумск, ул. Транспортная, 5, кв.16	август 2006 год	отсутствует
	г. Нефтекумск, 0 Мик, 11 (нежилое помещение)	15.08.2016 год	Решение суда
	г. Нефтекумск, 1 Мкр., 6 (нежилое помещение)	до 2010 года	сведения отсутствуют
	г. Нефтекумск, 1 Мкр., 7 (нежилое помещение)	до 2010 года	сведения отсутствуют
	г. Нефтекумск, 1 Мкр., 7 (нежилое помещение)	до 2010 года	сведения отсутствуют
2.	г. Нефтекумск, 1 Мкр., 9, кв. 9	октябрь 2008 год	отсутствует
	г. Нефтекумск, 1 Мкр., 9 (нежилое помещение)	до 2010 года	сведения отсутствуют
	г. Нефтекумск, 1 Мкр., 16 (нежилое помещение)	до 2010 года	сведения отсутствуют
	г. Нефтекумск, 1 Мкр., 16 (нежилое помещение)	до 2010 года	сведения отсутствуют
	г. Нефтекумск. 1 Мкр., 28, кв.14	до 2010 года	отсутствует
	г. Нефтекумск, 2 Мкр., 9 (нежилое помещение)	июль 2008 год	сведения отсутствуют
3.	г. Нефтекумск, 2 Мкр., 12, кв.77	до 2010 года	имеется
4.	г. Нефтекумск, 2 Мкр., 12, кв.11	июль 2007 год	имеется
	г. Нефтекумск, 2 Мкр., 13, кв.38	март 2010 год	имеется
	г. Нефтекумск, 2 Мкр., 13 (нежилое помещение)	ноябрь 2008 год	отсутствует
	г. Нефтекумск, 2 Мкр., 13 (нежилое помещение)	до 2010 года	сведения отсутствуют
5.	г. Нефтекумск, 2 Мкр., 14, кв.24	до 2010 года	сведения отсутствуют
6.	г. Нефтекумск, 2 Мкр., 14, кв.82	до 2010 года	сведения отсутствуют
	г. Нефтекумск, 2 Мкр., 18, кв.77	2006 год	отсутствует
7.	г. Нефтекумск, 2 Мкр., 20, кв.82	апрель 2008год	отсутствует
	г. Нефтекумск, 2 Мкр., 23, кв.86	август 2008 год	отсутствует
8.	г. Нефтекумск, 2 Мкр., 25, кв.46	август 2008 год	отсутствует
9.	г. Нефтекумск, 2 Мкр., 27, кв.25	август 2008 год	отсутствует
10.	г. Нефтекумск, 2 Мкр., 28, кв.92	июль 2009 год	отсутствует
11.	г. Нефтекумск, 3 Мкр., 1, кв.80	2010 год	имеется
		август 2007 год	отсутствует
		август 2007 год	отсутствует
		декабрь 2010 год	имеется

Пунктом 15 статьи 14 Федерального закона от 27 июля 2010 г. N 190-ФЗ "О теплоснабжении" предусмотрено общее правило, что запрещается переход на отопление жилых помещений в многоквартирных домах с использованием индивидуальных квартирных источников тепловой энергии, перечень которых определяется правилами подключения (технологического присоединения) к системам теплоснабжения, утвержденными Правительством Российской Федерации, при наличии осуществленного в надлежащем порядке подключения (технологического присоединения) к системам теплоснабжения многоквартирных домов, за исключением случаев, определенных схемой теплоснабжения.

В действующей схеме не предусмотрен переход на отопление жилых помещений в многоквартирных домах с использованием индивидуальных квартирных источников тепловой энергии.

Законодательно отсутствует единый нормативный правовой акт, предусматривающий порядок перехода многоквартирных домов на индивидуальное отопление, а также порядок актуализации схемы теплоснабжения в части включения в схему теплоснабжения сведений о многоквартирных домах, в которых возможен переход на индивидуальное отопление.

В свою очередь, порядок перехода можно установить исходя из совокупности нормативных правовых актов.

Пунктом 14 статьи 1 Градостроительного кодекса Российской Федерации (далее – Градостроительный кодекс) определено, что изменение параметров объектов капитального строительства является реконструкцией.

Сводом правил по проектированию и строительству СП 13-102-2003, принятым Постановлением Госстроя России от 21 августа 2003 г. № 153 комплекс строительных работ и организационно-технических мероприятий, связанных с изменением основных технико-экономических показателей (нагрузок, планировки помещений, строительного объема и общей площади здания, инженерной оснащенности) определяется как реконструкция здания.

Таким образом, установка индивидуальных источников отопления в уже введенных в эксплуатацию жилых домах может осуществляться только путем реконструкции системы теплоснабжения всего многоквартирного дома (далее – МКД), а не посредством переустройства (перепланировки) отдельных жилых помещений.

Министерством жилищно-коммунального хозяйства Ставропольского края были разработаны и одобрены протоколом заседания коллегии министерства жилищно-коммунального хозяйства Ставропольского края от 28 февраля 2017 г. № 1 Методические рекомендации по вопросам принятия органами местного самоуправления Ставропольского края решений по обращениям граждан с вопросами перехода на индивидуальное отопление жилых помещений в многоквартирных домах при наличии подключения к системам централизованного теплоснабжения (далее - Методические рекомендации). Указанные рекомендации не носят нормативно-правовой характер и не являются обязательными к применению, а носят лишь рекомендательный характер.

Но в отсутствии единого документа, предусматривающего переход на индивидуальное отопление и содержание разработанных Методических рекомендаций, которые содержат исчерпывающий порядок, а также правовой обоснование, рекомендуется осуществлять переход с учетом следующих положений:

1) Действующим нормам и правилам (п. 6.1.1. Свода правил СП 60.13330.2012 «СНиП 41-01-2003») соответствует только одновременный переход на отопление жилых домов с использованием индивидуальных квартирных источников тепловой энергии всех жилых помещений в многоквартирных домах.

В соответствии со статьей 36 ФЗ № 384-ФЗ параметры и другие характеристики строительных конструкций и систем инженерно-технического обеспечения в процессе эксплуатации здания или сооружения должны соответствовать требованиям проектной документации. Строительство многоквартирных жилых домов велось в соответствии с проектной документацией, в соответствии с которой МКД имеют централизованное теплоснабжение. В соответствии пунктом 6.1.1. Свода правил СП 60.13330.2012 «СНиП 41-01-2003 Отопление, вентиляция и кондиционирование воздуха» теплоснабжение зданий может осуществляться: по тепловым сетям централизованной системы теплоснабжения от источника теплоты теплоэлектроцентрали, по тепловым сетям от источника теплоты населенного пункта, квартала, микрорайона районной тепловой станции и квартальной тепловой станции; от автономного источника теплоты, обслуживающего одно здание или группу зданий (встроенная, пристроенная или крышная котельная, когенерационная или теплонасосная установка); от индивидуальных теплогенераторов. Организация теплоснабжения МКД посредством «смешанного типа», т.е. одновременного использования централизованного теплоснабжения и теплоснабжения с использованием ИИТЭ, нормативными документами не предусмотрена.

2) Переход на отопление с использованием индивидуальных источников отопления представляет собой реконструкцию МКД.

Сводом правил по проектированию и строительству СП 13-102-2003, принятым Постановлением Госстроя России от 21 августа 2003 г. № 153 комплекс строительных работ и организационно-технических мероприятий, связанных с изменением основных технико-экономических показателей (нагрузок, планировки помещений, строительного объема и общей площади здания, инженерной оснащенности) определяется как реконструкция здания. Таким образом, установка индивидуальных источников отопления в уже введенных в эксплуатацию жилых домах может осуществляться только путем реконструкции всего многоквартирного дома, а не посредством переустройства (перепланировки) отдельных жилых помещений.

3) Для перехода на отопление с использованием индивидуальных источников отопления требуется решение общего собрания собственников дома.

В соответствии с пунктом 6.2 части 7 статьи 51 Градостроительного кодекса перечень документов, прилагаемых к заявлению о выдаче разрешения на реконструкцию, включает решение общего собрания собственников помещений в многоквартирном доме, принятое в соответствии с жилищным законодательством.

4) Для перехода на отопление с использованием индивидуальных источников отопления требуется разрешение на строительство (реконструкцию).

В соответствии со статьей 51 Градостроительного кодекса строительство, реконструкция объектов капитального строительства осуществляются на основании разрешения на строительство. Разрешение на строительство выдается органом местного самоуправления по месту нахождения земельного участка, на котором планируется строительство или расположен планируемый к реконструкции объект капитального строительства. Рассмотрение заявления о выдаче разрешения на реконструкцию системы теплоснабжения МКД осуществляется уполномоченным органом в соответствии с регламентом, утвержденным органом местного самоуправления.

Порядок расчета и внесения платы за коммунальные услуги в домах со «смешанной» системой теплоснабжения производится в порядке, установленном Правилами предоставления коммунальных услуг собственникам и пользователям помещений в многоквартирных домах и жилых домах, утвержденными постановлением Правительства Российской Федерации от 6 мая 2011 г. №354.

Жители квартир, перешедших на индивидуальное отопление в доме, подключенном к централизованной системе, с 1 января 2019 года оплачивают только тепловую энергию, расходуемую на содержание общего имущества в МКД плюс плата за газ по индивидуальным приборам учета.

47. Описание величины потребления тепловой энергии в расчетных элементах территориального деления за отопительный период и за год в целом

Сводные данные потребления тепловой энергии в расчетных элементах территориального деления за отопительный период и за год в целом представлены в таблице 35.

Таблица 35- Потребление тепловой энергии в разрезе котельных, эксплуатируемых НУ БФГУП СК «Крайтеплоэнерго» в границах НМО СК

Наименование источника теплоснабжения	Подключенная нагрузка с учетом ГВС, Гкал/час	Полезный отпущ Гкал/год	Отопление Гкал/год	ГВС отопительный период, Гкал	ГВС неотопительный период, Гкал
Котельная 28-01	16,5952	30753,10	27 652,03	6 801,39	7 103,67
Котельная 28-02	12,5389	25105,6	22 056,72	1 759,88	1 838,10
Котельная 28-03	0,5250	874,9	930,45	53,72	56,10

Котельная 28-04	0,4446	1864,7	803,60	0,00	0,00
Котельная 28-05	0,1293	284,7	219,42	41,38	43,22
Котельная 28-07	0,6903	1313,2	1 199,21	140,67	146,92
Котельная 28-09	0,7899	1432,4	1 424,77	8,40	8,77
Котельная 28-10А	0,2538	454,9	458,72	0,00	0,00
Котельная 28-11	0,3127	581,1	565,17	0,00	0,00
Котельная 28-12	0,3300	557,2	591,74	13,65	14,25
Котельная 28-14	1,8535	3291,7	3 322,53	79,87	83,42
ИТОГО	34,4632	66513,50	59 224,36	8 898,95	9 294,46

48. Описание существующих нормативов потребления тепловой энергии для населения на отопление и горячее водоснабжение

Министерством ЖКХ СК установлены нормативы потребления коммунальных услуг горячего водоснабжения. А также на тепловую энергию на подогрев холодной воды для предоставления услуги по горячему водоснабжению.

Соответствующие приказы размещены на сайте Министерства ЖКХ СК:

приказ Министерства жилищно-коммунального хозяйства Ставропольского края от 16 мая 2013 г. №131-о/д "Об утверждении нормативов потребления коммунальных услуг по холодному и горячему водоснабжению и водоотведению в Ставропольском крае" (с изменениями и дополнениями);

приказ Министерства жилищно-коммунального хозяйства Ставропольского края от 12 октября 2016 г. №399 «Об утверждении нормативов расхода тепловой энергии, используемой на подогрев холодной воды для предоставления коммунальной услуги по горячему водоснабжению».

Балансы тепловой мощности и тепловой нагрузки

49. Описание балансов установленной, располагаемой тепловой мощности и тепловой мощности нетто, потерь тепловой мощности в тепловых сетях и расчетной тепловой нагрузки по каждому источнику тепловой энергии

Тепловые балансы в зонах действия источников тепловой энергии НМО СК разработаны на основании договорных и фактических тепловых нагрузок потребителей и данных по установленным, располагаемым мощностям источников тепловой энергии.

Балансы установленной тепловой мощности и присоединенной тепловой нагрузки по состоянию на 01.01.2023 года приведены в таблице 36.

Таблица 36- Балансы установленной, располагаемой тепловой мощности и тепловой мощности нетто источников, эксплуатируемых ГУП СК «Крайтеплоэнерго» в границах НМО СК

Наименование источника тепловой энергии	Установленная мощность, Гкал/ч	Располагаемая тепловая мощность, Гкал/ч	Потребление тепловой энергии на собственные нужды, Гкал/ч	Располагаемая тепловая мощность нетто, Гкал/ч	Потери мощности в тепловой сети, Гкал/чб	Присоединенная тепловая нагрузка, Гкал/ч				Резерв (+)/дефицит (-) тепловой мощности Гкал/ч	Загрузка оборудования, %
						отопительно-вентиляционная нагрузка	горячее водоснабжение	вентиляция	Всего		
Котельная № 28-01	49,34	49,34	1,12	48,22		15,2994	1,2958	0,000	16,5952	31,6248	34,42
Котельная № 28-02	41,26	40,0	0,90	39,10		12,2036	0,3353	0,000	12,5389	26,5611	32,07
Котельная № 28-03	1,5	1,5	0,03	1,47		0,5148	0,0102	0,000	0,5250	0,945	35,71
Котельная № 28-04	2,61	2,61	0,06	2,55		0,4446	0,0000	0,000	0,4446	2,1054	17,44
Котельная № 28-05	0,172	0,172	0,00	0,17		0,1214	0,0079	0,000	0,1293	0,0407	76,06
Котельная № 28-07	3,2	3,2	0,07	3,13		0,6635	0,0268	0,000	0,6903	2,4397	22,05
Котельная № 28-09	4,86	4,86	0,11	4,75		0,7883	0,0016	0,000	0,7899	3,9601	16,63
Котельная № 28-10А	0,344	0,344	0,01	0,34		0,2538	0,0000	0,000	0,2538	0,0862	74,65
Котельная № 28-11	0,645	0,645	0,01	0,63		0,3127	0,0000	0,000	0,3127	0,3173	49,63
Котельная № 28-12	1,080	1,080	0,02	1,06		0,3274	0,0026	0,000	0,3300	0,73	31,13
Котельная № 28-14	2,58	2,58	0,06	2,52		1,8383	0,0152	0,000	1,8535	0,6665	73,55
Итого	107,591	106,3310	2,4031	103,9279		32,7678	1,6954	0,000	34,4632	69,4647	33,16

6 Данные сведения ГУП СК «Крайтеплоэнерго» по запросу в адрес Заказчика в лице МКУ «Управление городского хозяйства администрации Невфтекумского городского округа Ставропольского края не предоставлены.

50. Описание резервов и дефицитов тепловой мощности нетто по каждому источнику тепловой энергии

Суммарная располагаемая мощность котельных, эксплуатируемых НУ БФГУП СК «Крайтеплоэнерго» в границах Нефтекумского МО СК на 2023 год составила 107,591 Гкал/ч, а присоединенная тепловая нагрузка составила 34,4632 Гкал/ч с учетом нагрузки ГВС. Резерв тепловой мощности имеют все котельные.

Самая большая нагрузка оборудования наблюдается на котельной № 28-14 на 76,90%. Наименьшая нагрузка наблюдается на котельной № 28-04 и составляет 17,03 %.

Дефицит тепловой мощности на котельных, эксплуатируемых НУ БФГУП СК «Крайтеплоэнерго» отсутствует.

Предприятия имеет резерв тепловой мощности в диапазоне 23,10%-82,97%.

51. Описание гидравлических режимов, обеспечивающих передачу тепловой энергии от источника тепловой энергии до самого удаленного потребителя и характеризующих существующие возможности (резервы и дефициты по пропускной способности) передачи тепловой энергии от источника тепловой энергии к потребителю

1. Гидравлические режимы тепловых сетей обусловлены качественным способом регулирования и неизменны на протяжении отопительного периода. Данные выводы относятся ко всем теплотрассам:

1) давление в отдельных точках системы не превышает пределы прочности, следовательно, нет необходимости предусматривать подключение отдельных потребителей по независимой схеме или деление тепловых сетей на зоны с выбором для каждой зоны своей линии статического напора;

2) так как профиль трассы практически ровный, требование заполнения верхних точек систем теплоснабжения, не превышая допустимые давления, выполняется;

3) напор в любой точке тепловой сети определяется величиной отрезка между данной точкой и линией пьезометрического графика подающей или обратной магистрали;

4) напоры на входе сетевых насосов и на выходе из источника теплоты, удовлетворяют всем требованиям, предъявляемым к гидравлическому режиму;

5) так как тепловые сети небольшой протяженности и профиль теплотрассы несложный, для обеспечения требований гидравлического режима, установка подкачивающих насосных и дроссельных станций на подающем и обратном трубопроводах не требуется. Рекомендации по выполнению мероприятий на тепловых сетях.

2. Для согласованной работы всех теплоснабжателей и контроля параметров теплоносителя на отдельно взятом объекте, рекомендуем:

1) промыть систему отопления каждого здания и сооружения включая отопительные приборы.

2) для контроля и регулирования входных и выходных параметров теплоносителя на вводе в здания и сооружения установить контрольно-измерительные приборы прямого действия (манометры, термометры):

на подающем и обратном трубопроводе каждого здания или сооружения;

на подающем трубопроводе после запорной арматуры и на обратном трубопроводе до запорной арматуры каждого ответвления по ходу теплоносителя при наличии распределительных коллекторов.

3) система приготовления горячего водоснабжения должна иметь регулируемую арматуру и не оказывать разрегулирующего воздействия на систему отопления здания или сооружения.

4) имеющиеся в зданиях и сооружениях индивидуальные тепловые пункты и потребители тепловой энергии имеющие автоматическое регулирование должны быть настроены в соответствии с теплоснабжением здания или сооружения.

5) для обеспечения надёжной и бесперебойной работы внутренней системы отопления, включая отопительные приборы установить на подающем и обратном трубопроводе каждого здания или сооружения фильтры механической очистки теплоносителя. Предусмотреть запорную арматуру, позволяющую легко провести обслуживание фильтров.

6) для исключения перерасхода тепловой и электрической энергии, а также топлива котельных установить узлы учёта потребляемого тепла на каждом здании и сооружении.

7) на выходе теплоносителя из здания или сооружения установить регулируемую арматуру (балансирующий клапан), для установления номинального расхода теплоносителя применительно к каждому объекту.

8) для снижения потребления тепловой энергии без ухудшения качества отопления рекомендуем установить индивидуальные тепловые пункты с автоматическим регулированием на каждом здании или сооружении, что позволяет:

регулировать температуру теплоносителя, а, следовательно, и температуру внутри помещений в прямой зависимости от температуры наружного воздуха;

поддерживать температуру теплоносителя в обратном трубопроводе индивидуального теплового пункта (сетевой воды возвращаемую на котельные) на одном и том же уровне в течение длительного времени.

52. Описание причины возникновения дефицитов тепловой мощности и последствий влияния дефицитов на качество теплоснабжения

Существующая система теплоснабжения в границах НМО СК обеспечивает покрытие тепловой нагрузки потребителей.

Дефицит тепловой мощности на котельных, эксплуатируемых НУ БФГУП СК «Крайтеплоэнерго» в границах НМО СК отсутствует.

53. Описание резервов тепловой мощности нетто источников тепловой энергии и возможностей расширения технологических зон действия источников тепловой энергии с резервами тепловой мощности "нетто" в зоны действия с дефицитом тепловой мощности

Зоны действия с дефицитом тепловой мощности на территории НМО СК отсутствуют.

Наиболее высокие резервы тепловой мощности и соответственно возможности по расширению зоны действия наблюдаются на следующих котельных:

котельная № 28-01 резерв тепловой мощности 31,62 Гкал/час или 65,58 %;
 котельная № 28-02 резерв тепловой мощности 26,56 Гкал/час или 67,93 %;
 котельная № 28-03 резерв тепловой мощности 0,945 Гкал/час или 64,29 %;
 котельная № 28-04 резерв тепловой мощности 2,1054 Гкал/час или 82,56 %;
 котельная № 28-07 резерв тепловой мощности 2,4397 Гкал/час или 77,95 %;
 котельная № 28-09 резерв тепловой мощности 3,9601 Гкал/час или 83,37 %;
 котельная № 28-11 резерв тепловой мощности 0,3173 Гкал/час или 50,37 %;
 котельная № 28-12 резерв тепловой мощности 0,73 Гкал/час или 68,87 %.

Балансы теплоносителя

Режим эксплуатации водоподготовительных установок и водно-химический режим должны обеспечить работу тепловых сетей без повреждений и снижения экономичности, вызванных коррозией внутренних поверхностей водоподготовительного, теплоэнергетического и сетевого оборудования, а также образованием накипи тепловых сетей.

Требования к качеству сетевой и подпиточной воды устанавливаются РД 10-165-97 «Методические указания по надзору за водно-химическим режимом паровых и водогрейных котлов», СанПиН 2.1.4.1074-01 «Питьевая вода. Гигиенические требования к качеству воды централизованных систем питьевого водоснабжения. Контроль качества. Гигиенические требования к обеспечению безопасности систем горячего водоснабжения».

Для приведения воды к требуемому качеству в системах теплоснабжения используются следующие методы:

фильтрация воды с целью механического удаления взвешенных частиц;

деаэрация воды в деаэраторах вакуумного или атмосферного типов с целью удаления кислорода и углекислого газа до нормативного уровня;

умягчение воды.

Системы теплоснабжения НМО СК - закрытого типа.

Теплоноситель в закрытых системах теплоснабжения предназначен для передачи теплоты на нужды систем отопления, вентиляции и горячего водоснабжения.

Теплоноситель, используемый для подпитки тепловой сети, обеспечивает:

компенсацию утечек в тепловых сетях и абонентских установках потребителей;

компенсацию затрат при технологических испытаниях и ремонтах на тепловых сетях, связанных с его дренированием на момент производства работ.

Кроме подпитки тепловой сети, вода, поступающая на источники, расходуется на их собственные и хозяйственные нужды.

Балансы теплоносителя в зонах действия источников тепловой энергии организаций, не осуществляющих регулируемые виды деятельности в области теплоснабжения не составлены по причине отсутствия исходных данных.

В таблице 17 представлены технические характеристики оборудования ХВО, установленного на источниках теплоснабжения, эксплуатируемых ГУП СК «Крайтеплоэнерго» в границах НМО СК.

В закрытых системах теплоснабжения согласно п. 6.16 СНиП 41-02-2003 «Тепловые сети» расчетный часовой расход воды для определения производительности водоподготовки и соответствующего оборудования для подпитки системы теплоснабжения следует принимать 0,75% фактического объема воды в трубопроводах тепловых сетей.

В таблице 37 приведен часовой расход воды для определения производительности водоподготовки котельных.

Таблица 37- Часовой расход воды для определения производительности водоподготовки котельных, эксплуатируемых НУ БФГУП СК «Крайтеплоэнерго» в границах Нефтекумского МО СК

Источник	Объем трубопроводов тепловых сетей и систем отопления и вентиляции зданий, м ³	Часовой расход воды на подпитку, м ³ /час	Объем подпиточной воды, м ³ /год
Котельная 28-01	835,83	2,09	18 304,74
Котельная 28-02	725,73	1,81	15 893,55
Котельная 28-03	4,35	0,01	95,21
Котельная 28-04	37,32	0,09	817,37
Котельная 28-05	0,26	0,00	5,59
Котельная 28-07	38,65	0,10	846,36
Котельная 28-09	47,76	0,12	1 045,93
Котельная 28-10А	4,42	0,01	96,70

Котельная 28-11	1,51	0,00	33,01
Котельная 28-12	5,65	0,01	123,80
Котельная 28-14	37,93	0,09	830,66
ИТОГО	1 739,4024	4,3485	38 092,9129

Баланс производительности водоподготовительных установок теплоносителя и максимального потребления теплоносителя в теплоиспользующих установках потребителей в разрезе источников, эксплуатируемых ГУП СК «Крайтеплоэнерго» в границах НМО СК приведен в таблице 38.

Таблица 38- Баланс производительности водоподготовительных установок теплоносителя на котельных, эксплуатируемых ГУП СК «Крайтеплоэнерго» в границах НМО СК

№ п/п	Наименование	Тепловая нагрузка, всего Гкал/ч	Расчетный расход сетевой воды, т/ч	Расчетная величина суммарной аварийной подпитки т/ч
1	Котельная 28-01	16,5952	663,81	13,28
2	Котельная 28-02	12,5389	501,56	10,03
3	Котельная 28-03	0,5250	21,00	0,42
4	Котельная 28-04	0,4446	17,78	0,36
5	Котельная 28-05	0,1293	5,17	0,10
6	Котельная 28-07	0,6903	27,61	0,55
7	Котельная 28-09	0,7899	31,60	0,63
8	Котельная 28-10А	0,2538	10,15	0,20
9	Котельная 28-11	0,3127	12,51	0,25
10	Котельная 28-12	0,3300	13,20	0,26
11	Котельная 28-14	1,8535	74,14	1,48
ИТОГО		34,4632	1378,529	27,57

Топливные балансы источников тепловой энергии и системы обеспечения топливом

54. Источники с комбинированной выработкой тепловой и электрической энергии

В границах НМО СК источники с комбинированной выработкой тепловой и электрической энергии отсутствуют.

55. Описание видов и количества используемого основного топлива

Основным видом топлива для всех котельных, эксплуатируемых НУ БФГУП СК «Крайтеплоэнерго» в границах НМО СК является природный газ.

Измерение и регистрация расхода газа на котельных, эксплуатируемых НУ БФГУП СК «Крайтеплоэнерго» в границах Нефтекумского МО СК производятся с помощью коммерческих узлов учета газа, установленных в котельных на вводах газопроводов.

Объемы фактического потребления топлива котельными НУ БФГУП СК «Крайтеплоэнерго» за период 2017-2019 годов представлены в таблице 39.

Таблица 39- Баланс фактического потребления топлива котельными, эксплуатируемые НУ БФГУП СК «Крайтеплоэнерго» в границах НМО СК

п/п	Наименование источника тепловой энергии, адрес	2017 год	2018 год	2019 год
		Потребление условного топлива, т.у.т.	Потребление условного топлива, т.у.т.	Потребление условного топлива, т.у.т.
1.	Котельная 28-01	7334,954	7270,704	6521,707
2.	Котельная 28-02	4261,007	4658,069	4686,062
3.	Котельная 28-03	158,324	169,066	165,988
4.	Котельная 28-04	339,774	358,401	320,856
5.	Котельная 27-05	37,205	58,371	44,823
6.	Котельная 28-07	307,639	296,697	284,449
7.	Котельная 28-09	358,055	377,782	372,144
8.	Котельная 28-10А	80,203	78,819	78,001
9.	Котельная 28-11	97,073	97,191	95,746
10.	Котельная 28-12	120,200	108,090	104,512
11.	Котельная 28-14	550,635	665,643	592,179
12.	Котельная 28-17	7,290	-	-
13.	Котельная 28-20	34,117	-	-
14.	Котельная 28-25	7,036	-	-
Итого		13693,512	14138,833	13266,467

Ежемесячное потребления газа источниками теплоснабжения за 2019 год представлено в таблице 40.

Таблица 40- Ежемесячное потребление газа источниками теплоснабжения, эксплуатируемыми ГУП СК «Крайтеплоэнерго» в границах НМО СК за 2019 год

Наименование источника	Год	тыс. м3	Расход газа ежемесячный, тыс. м3
			Январь-декабрь
Котельная №28-01	2019	5 558, 112	ГУП СК «Крайтеплоэнерго» данную информацию на запрос Заказчика в лице МКУ «Управление городского хозяйства администрации Невтекумского городского округа Ставропольского края» не предоставило
Котельная №28-02	2019	3 991,471	
Котельная №28-03	2019	141,401	
Котельная №28-04	2019	272,981	
Котельная №28-05	2019	38,152	
Котельная №28-07	2019	242,110	
Котельная №28-09	2019	316,910	
Котельная №28-10	2019	66,367	
Котельная №28-11	2019	81,459	
Котельная №28-12	2019	88,916	
Котельная №28-14	2019	504,563	
Итого		11 302,442	

56. Описание особенностей характеристик топлива в зависимости от мест поставки

Качество поставляемого газа должно соответствовать ГОСТ 5542-87 «Газы горючие природные для промышленного и коммунально-бытового назначения. Технические условия».

Отбор проб на компонентный состав газа осуществляется в рамках паспортизации на основании результатов измерений физико-химических показателей газа, поданного в общем потоке по газопроводу потребителям (в том числе НУ БФГУП СК «Крайтеплоэнерго» при поставке на котельные) в соответствии с методами испытаний по ГОСТ 5542-2014, условиями договора поставки (транспортировки), технических соглашений.

В таблице 41 приведена сводная информация по данным паспортов № 23 за декабрь 2019 г., № 21 за ноябрь 2019 г., № 19 за октябрь 2019 г. оформленные с мест отбора проб (ГРС г. Невтекумск, ГРС с. Каясула, АГРС а. Махмуд-Мектеб, АНРС а. Тукуй-Мектеб, АГРС пос. Ачикулак) проведенные аккредитованной химической лабораторией Камыш-Бурунского ЛПУМГ ЗАО «Газпром» ООО «Газпром трансгаз Ставрополь», зарегистрированного по юридическому адресу: 355000, г. Ставрополь, пр. Октябрьской революции, 6.

Таблица 41- Данные паспортов качества газа, поданного в общем потоке по газопроводу Северные Районы Дагестана-Камыш-Бурун и далее через ГРС г. Нефтекумск, ГРС с. Каясула, АГРС а. Махмуд-Мектеб, АНРС а. Тукуй-Мектеб, АГРС пос. Ачикулак на котельные, эксплуатируемые НУ БФГУП СК «Крайтеплоэнерго» в границах НМО СК

№п/п	Наименование показателя (среднее за период)	Ед. изм.	Метод испытания	Норма по ГОСТ 5542	Среднемесячный показатель по месту отбора проб газа (ГИС НУРНГ)											
					декабрь	ноябрь	октябрь	сентябрь	август	июль	июнь	май	апрель	март	февраль	январь
1.	Компонентный состав, молярная доля:	%	ГОСТ 31371.1-7-2008													
	метан			не нормируется	95,21	95,17	95,21	93,83	95,2156	85,48	95,23	95,16	94,78	92,22	93,96	90,68
	этан			не нормируется	3,51	3,50	3,50	3,95	4,4808	9,51	3,43	3,521	3,68	5,40	4,60	5,178
	пропан			не нормируется	0,106	0,094	0,076	0,434	0,0963	2,393	0,108	0,102	0,128	0,754	0,218	1,228
	изо-бутан			не нормируется	0,0002	0,0002	0,0003	0,0459	0,0003	0,2520	0,0001	0,0001	0,0023	0,0704	0,0033	0,1722
	норм-бутан			не нормируется	0,0004	0,0005	0,0006	0,075	0,0002	0,3742	0,0001	0,0001	0,0039	0,0958	0,0079	0,2725
	нео-пентан			не нормируется	ниже предела обнаружения			0	0	0,0034	0	0	0,0002	0,0009	0,0025	0,0039
	изо-пентан			не нормируется	ниже предела обнаружения			0,0156	0	0,0480	0	0	0,0010	0,0107	0,0023	0,0676
	норм-пентан			не нормируется	ниже предела обнаружения			0,0208	0	0,0511	0	0	0,0010	0,0082	0,0021	0,0483
	Гексаны + высшие углеводороды			не нормируется	0,0001	0,0001	0,0001	0,0066	0,0002	0,0111	0,0001	0,0001	0,0003	0,0013	0,0027	0,0173
	диоксид углерода			не более 2,5	0,0006	0,0001	0	0,257	0,0013	0,3801	0,0001	0,0005	0,1601	0,1518	0,0050	0,9209
	кислород			не нормируется	0,0089	0,0093	0,0075	0,0077	0,0098	0,0071	0,0113	0,0103	0,0135	0,0079	0,0113	0,0083
	азот			не нормируется	1,1753	1,202	1,189	1,345	1,1786	1,4611	1,1949	1,1872	1,2097	1,2380	1,1371	1,3602
	гелий			не нормируется	0,0404	0,0193	0,0134	0,0134	0,0134	0,0134	0,0134	0,0134	0,0134	0,0266	0,0396	0,0396
водород	не нормируется	0,00050	0,00060	0,0007	0,0007	0,0007	0,0007	0,0007	0,0007	0,0007	0,0006	0,0006	0,0006			
пары воды	не нормируется	0,0010	0,0020	0,0027	0,0032	0,0028	0,0080	0,0028	0,0027	0,0028	0,0028	0,0083	0,0123	0,0185		
2.	Низшая теплота сгорания при стандартных условиях	МДж/м3	ГОСТ 31369-2008	не менее 31,80	34,0	34,0	34,0	34,30	33,99	37,15	34,0	34,0	34,0	34,90	34,5	35,05
		ккал/м3		не менее 7600	8120	8120	8120	8195	8119	8505	8120	8122	8122	8340	8210	8370

№ п/п	Наименование показателя (среднее за период)	Ед. изм.	Метод испытания	Норма по ГОСТ 5542	Среднемесячный показатель по месту отбора проб газа (ГИС НУРНГ)											
					декабрь	ноябрь	октябрь	сентябрь	август	июль	июнь	май	апрель	март	февраль	январь
3.	Число Воббе(высшее) при стандартных условиях	МДж/м3	ГОСТ 31369-2008	41,2-54,50	49,50	49,55	49,60	49,55	49,58	51,10	49,60	49,60	49,45	50,00	49,80	49,60
		ккал/м3		9840-13020	11850	11840	11845	11830	11843	11700	11840	11845	11815	11945	11900	11845
4.	Плотность при стандартных усло-	кг/м3	ГОСТ 31369-2008	не нормируют	0,6958	0,6958	0,6955	0,7093	0,6956	0,7779	0,6957	0,6960	0,6994	0,720	0,7038	0,7413

Надежность теплоснабжения

57. Поток отказов (частота отказов) участков тепловых сетей

Согласно п. 2.10 МДК 4-01.2001 «Методические рекомендации по техническому расследованию и учету технологических нарушений в системах коммунального энергоснабжения и работе энергетических организаций жилищно-коммунального комплекса» авариями в тепловых сетях считаются:

разрушение (повреждение) зданий, сооружений, трубопроводов тепловой сети в период отопительного сезона при отрицательной среднесуточной температуре наружного воздуха, восстановление работоспособности которых продолжается более 36 часов;

повреждение трубопроводов тепловой сети, оборудования насосных станций, тепловых пунктов, вызвавшее перерыв теплоснабжения потребителей I категории (по отоплению) на срок более 8 часов, прекращение теплоснабжения или общее снижение более чем на 50 процентов отпуска тепловой энергии потребителям, продолжительностью выше 16 часов.

Расчет потока отказов (частота отказов) участков тепловых сетей не выполнен в отсутствии данных о технологических нарушениях.

58. Частота отключений потребителей

Анализ частоты отключений потребителей не выполнен в отсутствии данных о технологических нарушениях.

59. Поток (частота) и время восстановления теплоснабжения потребителей после отключений

Анализ потоков (частот) и времени восстановления теплоснабжения потребителей после аварийных отключений не выполнен в отсутствии данных о технологических нарушениях.

60. Графические материалы (карты-схемы тепловых сетей и зон ненормативной надежности и безопасности теплоснабжения)

Зоны высоконадежного, надежного и ненадежного теплоснабжения не определены для каждого крупного источника тепловой энергии по численным значениям показателей надежности теплоснабжения, в виду не предоставления теплоснабжающей организацией минимального объема сведений для проведения соответствующего расчета.

61. Результаты анализа времени восстановления теплоснабжения потребителей, отключенных в результате аварийных ситуаций при теплоснабжении

Анализ потоков (частот) и времени восстановления теплоснабжения потребителей после аварийных отключений выполняется на основании данных о технологических нарушениях, предоставленных теплоснабжающими организациями.

НУ БФ ГУП СК «Крайтеплоэнерго» не были предоставлены данные о технологических нарушениях в виду отсутствия таковых.

На основании вышеизложенного анализ времени восстановления теплоснабжения потребителей, отключенных в результате аварийных ситуаций, провести не представляется возможным.

Технико-экономические показатели теплоснабжающих и теплосетевых организаций (описание системы показателей хозяйственной деятельности теплоснабжающих и теплосетевых организаций)

Технико-экономические показатели, система измерителей, характеризующая материально-производственную базу предприятий и комплексное использование ресурсов. Основные технико-экономические показатели применяются для планирования и анализа организации производства и труда, уровня техники, качества продукции, использования основных и оборотных фондов, трудовых ресурсов; являются основой при разработке производственно-финансового плана предприятия, установления прогрессивных технико-экономических норм и нормативов.

Технико-экономические показатели НУ БФГУП СК «Крайтеплоэнерго» сформированы в соответствии с требованиями, устанавливаемыми Постановлением Правительства РФ от 30 декабря 2009 года № 1140 «Об утверждении стандартов раскрытия информации организациями коммунального комплекса и субъектами естественных монополий, осуществляющими деятельность в сфере оказания услуг по передаче тепловой энергии» в целом по предприятию и размещены на сайте предприятия <http://www.gupsktek.ru/>.

Технико-экономические показатели характеризующие хозяйственно-экономическую деятельность НУ БФГУП СК «Крайтеплоэнерго» в границах НМО СК по запросу в адрес Заказчика в лице «Управление городского хозяйства администрации Нефтекумского муниципального округа Ставропольского края» не предоставлены.

Тарифы в системе теплоснабжения

62. Утвержденные тарифы на тепловую энергию. Структура тарифов

Постановлением региональной тарифной комиссии № 48/2 от 16 декабря 2016 г. «Об установлении тарифов в сфере теплоснабжения для потребителей Ставропольского края на 2017 год» скорректированы и утверждены тарифы на тепловую энергию в 2017 - 2019 годы.

Постановлением региональной тарифной комиссии № 62/2 от 18 декабря 2017 г. «Об установлении тарифов в сфере теплоснабжения для потребителей Ставропольского края на 2018 год» скорректированы и утверждены тарифы на тепловую энергию на 2018 год.

Постановлением региональной тарифной комиссии от 18 декабря 2018 г. 57/2 «Об установлении долгосрочных параметров государственного регулирования и тарифов в сфере теплоснабжения для потребителей Ставропольского края» установлены следующие тарифы на тепловую энергию на 2019 год для потребителей ГУП СК «Крайтеплоэнерго».

Тарифы на тепловую энергию на соответствующий период представлены в таблицах 42 и 43.

Таблица 42– Тарифы на тепловую энергию ГУП СК «Крайтеплоэнерго» на период с 2017 по 2019 годы

Наименование	2017 г. (с 01.01 по 30.06.)	2017 г. (с 01.07. по 31.12.)	2018 г. (с 01.01. по 30.06)	2018 г. (с 01.07. по 31.12.)	2019 г. (с 01.01. по 30.06.)	2019 г. (с 01.07. по 31.12.)	Темп роста 2019/2017 гг., %
Одноставочный тариф (с учетом НДС) (Котельная №28-04 в пгт Затеречный)	0	1501,57	1501,57	1626,95	1626,95	1694,23	Тариф, руб./Гкал
Одноставочный тариф (с учетом НДС)	2 850,0	2 964,0	2 964,0	3 064,78	3116,72	3189,53	111,9%

Таблица 43 - Тарифы на тепловую энергию ГУП СК «Крайтеплоэнерго» на период с 2017 по 2019 годы

Наименование	2020 г. (с 01.01 по 30.06.)	2020 г. (с 01.07 по 31.12.)	2021 г. (с 01.01 по 30.06)	2021 г. (с 01.07 по 31.12.)	2022 г. (с 01.01 по 30.06.)	2022 г. (с 01.07 по 31.12.)	2023 г. (с 01.01 по 30.06.)	2023 г. (с 01.07 по 31.12.)
Одноставочный тариф (с учетом НДС) (Котельная №28-04 в пгт Затеречный)	1694,23	1819,60	1819,60	1954,25	1954,25	2098,86	2098,86	2254,18
Одноставочный тариф (с учетом НДС)	3189,53	3304,34	3304,34	3423,30	3423,30	3546,54	3546,54	3674,22

63. Структура тарифов, установленных на момент разработки схемы теплоснабжения

НУ БФГУП СК «Крайтеплоэнерго» формировало тариф на производство и передачу тепловой энергии от собственных источников тепловой энергии и по собственным тепловым сетям.

В структуру предприятия НУ БФГУП СК «Крайтеплоэнерго» входят 15 обособленных подразделений, величина и структура затрат которых учитываются при формировании тарифа на тепловую энергию для потребителей Ставропольского края, в границах эксплуатационной ответственности НУ БФГУП СК «Крайтеплоэнерго».

Величина и структура затрат Нефтекумского филиала, как структурного подразделения, ведущего деятельность по производству, транспортировке и отпуску тепловой энергии, учитываемые при формировании тарифа на тепловую энергию на долгосрочный период с 2017 по 2019 годы НУ БФГУП СК «Крайтеплоэнерго» по запросу в адрес Заказчика в лице МКУ «Управление городского хозяйства администрации Нефтекумского городского округа Ставропольского края» не предоставлены.

64. Плата за подключение к системе теплоснабжения

Для теплоснабжающих организации в границах НМО СК края плата за подключение к системе теплоснабжения не утверждена.

Согласно части 9 статьи 14 Федерального закона от 27 июля 2010 г. № 190-ФЗ «О теплоснабжении» (далее - Закон о теплоснабжении) плата за подключение (технологическое присоединение) к системе теплоснабжения в случае отсутствия технической возможности подключения (технологического присоединения) к системе теплоснабжения для каждого потребителя устанавливается в индивидуальном порядке.

Плата за подключение к системе теплоснабжения определяется для каждого потребителя, в отношении которого принято решение о подключении к системе теплоснабжения в соответствии с Федеральным законом «О теплоснабжении», градостроительным законодательством Российской Федерации, Основ ценообразования в сфере теплоснабжения, Правилами подключения к системам теплоснабжения, утвержденными постановлением Правительства Российской Федерации от 16 апреля 2012 г. № 307, и Методическими указаниями по расчету регулируемых цен (тарифов) в сфере теплоснабжения (утвержден приказом ФСТ России от 13 июня 2013 г. № 760-э) исходя из подключаемой тепловой нагрузки, а также в случае, указанном в пункте 109 Основ ценообразования в сфере теплоснабжения, - в индивидуальном порядке (пункт 106 Основ ценообразования в сфере теплоснабжения, утверждены Постановлением Правительства РФ от 22 октября 2012 г. № 1075).

65. Плата за услуги по поддержанию резервной тепловой мощности

Плата за услуги по поддержанию резервной тепловой мощности подлежит регулированию для отдельных категорий социально значимых потребителей, определенных в Правилах организации теплоснабжения в Российской Федерации, утвержденных Постановлением Правительства РФ от 8 августа 2012 г. № 808.

В случае если потребитель не потребляет тепловую энергию, но не осуществил отсоединение принадлежащих ему теплопотребляющих установок от тепловой сети в целях сохранения возможности возобновить потребление тепловой энергии при возникновении такой необходимости, устанавливается плата за услуги по поддержанию резервной тепловой мощности согласно статье 16 Закона о теплоснабжении.

При этом, плата за услуги по поддержанию резервной тепловой мощности подлежит регулированию для отдельных категорий социально значимых потребителей, перечень которых определяется основами ценообразования в сфере теплоснабжения, утвержденными Правительством Российской Федерации, и устанавливается как сумма ставок за поддерживаемую мощность источника тепловой энергии и за поддерживаемую мощность тепловых сетей в объеме, необходимом для возможного обеспечения тепловой нагрузки потребителя.

Для иных категорий потребителей тепловой энергии плата за услуги по поддержанию резервной тепловой мощности не регулируется и устанавливается соглашением сторон.

Описание существующих технических и технологических проблем

Основные специфические особенности в сфере теплоснабжения Нефтекумского муниципального округа Ставропольского края:

1) неудовлетворительный технический уровень, обусловленный отсутствием оснащённостью автоматикой, системами учета и регулирования, отсутствием водоподготовки на источниках тепловой энергии. Устаревшие технические решения не позволяют эффективно транспортировать и использовать тепловую энергию, что приводит к перерасходам топлива и энергии; чрезмерно высоким издержкам в системах теплоснабжения;

2) высокая степень износа жилищного фонда. Удельный расход тепловой энергии на отопление жилых зданий характеризуется широким диапазоном разброса значений показателя. Высокий уровень расхода тепла связан со значительным износом жилого фонда;

3) значительный износ оборудования и тепловых сетей в связи с несвоевременным их ремонтом и заменой, связанный с недофинансированием отрасли. Прокладка большинства тепловых трасс подземная, тепловая изоляция трубопроводов выполнена минватой. Изоляция на некоторых участках находится в неудовлетворительном состоянии, что приводит к дополнительным тепловым потерям в сетях.

В период с 2017 по 2019 годы строительство новых тепловых сетей не производилось. На протяжении всего периода поддержание эксплуатационных характеристик тепловых сетей проводилось в режиме текущего ремонта.

Замена сетей проводилась исключительно на небольших участках, которые не могут повлиять на надежность теплоснабжения системы в целом. Уровень износа останется практически неизменным и составляет порядка 83,69%.

Все это свидетельствует о том, что теплосетевое хозяйство требует особого внимания и значительных капиталовложений в модернизацию существующих тепловых сетей и в строительство новых теплотрасс от существующего источника теплоснабжения.

66. Описание существующих проблем организации качественного теплоснабжения

Наиболее существенная проблема организации качественного теплоснабжения – износ сетей. Старение тепловых сетей приводит как к снижению надежности, вызванному коррозией и усталостью металла, так и разрушению изоляции. Разрушение изоляции в свою очередь приводит к тепловым потерям и значительному снижению температуры теплоносителя на вводах потребителей. Отложения, образовавшиеся в тепловых сетях за время эксплуатации в результате коррозии, отложений солей жесткости и прочих причин, снижают качество сетевой воды. Повышение качества теплоснабжения может быть достигнуто путем реконструкции тепловых сетей.

Гидравлические режимы тепловых сетей. Для обеспечения качественного теплоснабжения необходимо провести работы по оптимизации тепловой сети и по наладке гидравлических режимов тепловой сети.

67. Описание существующих проблем организации надежного и безопасного теплоснабжения

Тепловые сети, эксплуатируемые НУ БФ ГУП СК «Крайтеплоэнерго» имеют высокий срок эксплуатации (т.е. более 25 лет). Надежность существующей системы теплоснабжения может быть повышена путем замены трубопроводов систем теплоснабжения в соответствии с планом по ремонту ветхих сетей.

Протяженность ветхих сетей на 1 января 2020 год в границах г. Нефтекумска и пгт. Затеречный составляет 5,34 км (трубопроводы до 200мм – 4,2 км, трубопроводы от 200мм до 400мм - 1,14 км), в сельской местности – 0,6 км (трубопроводы до 200 мм).

Перекладка существующих тепловых сетей в соответствии с конструкторскими диаметрами гидравлического расчета позволит повысить надежность и упростит регулировку системы теплоснабжения.

Одним из способов повышения надежности теплоснабжения является диспетчеризация - организация круглосуточного контроля состояния тепловых сетей и работы оборудования систем теплоснабжения. При разработке проектов перекладки тепловых сетей, рекомендуется применять трубопроводы с системой оперативного дистанционного контроля (ОДК).

68. Описание существующих проблем развития систем теплоснабжения

По состоянию на 1 января 2023 года в зоне действия источников тепловой энергии сохраняется существенный резерв тепловой мощности. В связи, с чем не рассматривается вопрос о строительстве новых источников теплоснабжения на перспективу.

69. Описание существующих проблем надёжного и эффективного снабжения топливом действующих систем теплоснабжения

Проблемы надёжного и эффективного снабжения топливом действующих систем теплоснабжения отсутствуют.

70. Анализ предписаний надзорных органов об устранении нарушений, влияющих на безопасность и надежность системы теплоснабжения

Предписания надзорных органов отсутствуют.

Приложение 2
к Схеме теплоснабжения Нефтекумского
муниципального округа Ставропольского края
на период до 2035 года

Существующее и перспективное потребление тепловой энергии и теплоносителя на цели теплоснабжения

1. Перечень объектов теплопотребления, подключенных к тепловым сетям существующих систем теплоснабжения

НУ БФ ГУП СК «Крайтеплоэнерго» предоставил перечень объектов теплопотребления и присоединенную нагрузку на каждый источник теплоснабжения в границах НМО СК.

В таблице 1 представлена характеристика объектов теплоснабжения.

Таблица 9- Перечень объектов теплопотребления от централизованных источников теплоснабжения в границах НМО СК

Котельная №	Адрес абонента	Тепловая нагрузка, всего Гкал/ч			
		отопление	ГВС	потери	всего
Котельная 28-01	Жилой дом по ул. Строителей, №2	0,0786		0	0,0786
Котельная 28-01	Жилой дом по ул. Строителей, №4	0,0882		0	0,0882

Котельная 28-01	Жилой дом по ул. Строителей, №6	0,0507		0	0,0507
Котельная 28-01	Жилой дом по ул. Строителей, №6а	0,1248		0	0,1248
Котельная 28-01	Жилой дом по ул. Строителей, №8	0,0794		0	0,0794
Котельная 28-01	Жилой дом по ул. Строителей, №10	0,0912		0	0,0912
Котельная 28-01	Жилой дом по ул. Строителей, №12	0,0884		0	0,0884
Котельная 28-01	Жилой дом по ул. Строителей, №14	0,0889		0	0,0889
Котельная 28-01	Жилой дом по ул. Строителей, №15	0,0483		0	0,0483
Котельная 28-01	Жилой дом по ул. Строителей, №16	0,0877		0	0,0877
Котельная 28-01	Жилой дом по ул. Строителей, №17	0,0250		0	0,0250
Котельная 28-01	Жилой дом по ул. Строителей, №18	0,0872		0	0,0872
Котельная 28-01	Жилой дом по ул. Строителей, №19	0,0497		0	0,0497
Котельная 28-01	Жилой дом по ул. Строителей, №22	0,0882		0	0,0882
Котельная 28-01	Жилой дом по ул. Строителей, №24	0,0916		0	0,0916
Котельная 28-01	Жилой дом по ул. Строителей, №26	0,0891		0	0,0891
Котельная 28-01	Жилой дом по ул. Мира, №2	0,0216		0	0,0216
Котельная 28-01	Жилой дом по ул. Мира, №3	0,0210		0	0,0210
Котельная 28-01	Жилой дом по ул. Мира, №5	0,0212		0	0,0212
Котельная 28-01	Жилой дом по ул. Мира, №6	0,0202		0	0,0202
Котельная 28-01	Жилой дом по ул. Ленина, №44	0,0208		0	0,0208
Котельная 28-01	Жилой дом по ул. Ленина, №46	0,0219		0	0,0219
Котельная 28-01	Жилой дом по ул. Ленина, №48	0,0224		0	0,0224
Котельная 28-01	Жилой дом по ул. Ленина, №25	0,1791	0,0382	0	0,2173
Котельная 28-01	Жилой дом по ул. Ленина, №42	0,2669	0,0425	0	0,3094
Котельная 28-01	Жилой дом по ул. Дзержинского, №4	0,0183		0	0,0183
Котельная 28-01	Жилой дом по пер. Центральный, №1	0,0737	0,0264	0	0,1001
Котельная 28-01	Жилой дом по пер. Центральный, №2	0,1043		0	0,1043
Котельная 28-01	Жилой дом по пер. Центральный, №3	0,0713	0,0224	0	0,0937
Котельная 28-01	Жилой дом по ул. Транспортная, №27	0,0696	0,0256	0	0,0952
Котельная 28-01	Жилой дом по ул. 50-лет Пионерии, №1	0,1569		0	0,1569
Котельная 28-01	Жилой дом по ул. 50-лет Пионерии, №3	0,1032		0	0,1032
Котельная 28-01	Жилой дом по ул. 50-лет Пионерии, №5	0,1724		0	0,1724
Котельная 28-01	Жилой дом по ул. 50-лет Пионерии, №7	0,0909		0	0,0909
Котельная 28-01	Жилой дом по ул. 50-лет Пионерии, №91	0,1296		0	0,1296
Котельная 28-01	Жилой дом по ул. 50-лет Пионерии, №11	0,1344		0	0,1344
Котельная 28-01	Жилой дом по ул. 50-лет Пионерии, № 13	0,1279		0	0,1279
Котельная 28-01	Жилой дом по ул. 50-лет Пионерии, №15	0,1030		0	0,1030
Котельная 28-01	Жилой дом по ул. 50-лет Пионерии, №17	1,1235		0	1,1235
Котельная 28-01	Жилой дом по ул. 50-лет Пионерии, №19	0,1782		0	0,1782
Котельная 28-01	Жилой дом по ул. 1 м-н дом, №1	0,1765	0,0273	0	0,2038
Котельная 28-01	Жилой дом по ул. 1 м-н дом, №4	0,1737	0,0258	0	0,1995
Котельная 28-01	Жилой дом по ул. 1 м-н дом, №5	0,1704	0,0241	0	0,1945
Котельная 28-01	Жилой дом по ул. 1 м-н дом, №7	0,2026	0,0255	0	0,2281
Котельная 28-01	Жилой дом по ул. 1 м-н дом, №2	0,1806	0,0313	0	0,2119
Котельная 28-01	Жилой дом по ул. 1 м-н дом, №3	0,1811	0,0327	0	0,2138
Котельная 28-01	Жилой дом по ул. 1 м-н дом, №61	0,1511	0,0233	0	0,1744
Котельная 28-01	Жилой дом по ул. 1 м-н дом, №8	0,2210	0,0367	0	0,2577
Котельная 28-01	Жилой дом по ул. 1 м-н дом, №9	0,2146	0,0382	0	0,2528
Котельная 28-01	Жилой дом по ул. 1 м-н дом, №10	0,2266	0,0427	0	0,2693
Котельная 28-01	Жилой дом по ул. 1 м-н дом, №11	0,2080	0,0337	0	0,2417
Котельная 28-01	Жилой дом по ул. 1 м-н дом, №12	0,1799	0,0298	0	0,2097
Котельная 28-01	Жилой дом по ул. 1 м-н дом, №13	0,1721	0,0341	0	0,2062
Котельная 28-01	Жилой дом по ул. 1 м-н дом, №14	0,1772	0,0307	0	0,2079
Котельная 28-01	Жилой дом по ул. 1 м-н дом, №15	0,1454	0,0376	0	0,183
Котельная 28-01	Жилой дом по ул. 1 м-н дом, №16	0,3418	0,0433	0	0,3851
Котельная 28-01	Жилой дом по ул. 1 м-н дом, №17	0,1354	0,0479	0	0,1833
Котельная 28-01	Жилой дом по ул. 1 м-н дом, №18	0,1668	0,0298	0	0,1966
Котельная 28-01	Жилой дом по ул. 1 м-н дом, №19	0,1712	0,0336	0	0,2048
Котельная 28-01	Жилой дом по ул. 1 м-н дом, №20	0,1715	0,0307	0	0,2022
Котельная 28-01	Жилой дом по ул. 1 м-н дом, №21	0,2150	0,0407	0	0,2557
Котельная 28-01	Жилой дом по ул. 1 м-н дом, №22	0,1824	0,0337	0	0,2161

Котельная 28-01	Жилой дом по ул. 1 м-н дом, №23	0,1840	0,0339	0	0,2179
Котельная 28-01	Жилой дом по ул. 1 м-н дом, №24	0,1971	0,0298	0	0,2269
Котельная 28-01	Жилой дом по ул. 1 м-н дом, №25	0,1971	0,0301	0	0,2272
Котельная 28-01	Жилой дом по ул. 1 м-н дом, №26	0,1662	0,0278	0	0,194
Котельная 28-01	Жилой дом по ул. 1 м-н дом, №27	0,1932	0,0350	0	0,2282
Котельная 28-01	Жилой дом по ул. 1 м-н дом, №28	0,1914	0,0316	0	0,223
Котельная 28-01	Жилой дом по ул. 0 м-н дом, №10	0,1839	0,0382	0	0,2221
Котельная 28-01	Жилой дом по ул. 0 м-н дом, №11	0,1520	0,0270	0	0,179
Котельная 28-01	Жилой дом по ул. 0 м-н дом, №12	0,1898	0,0310	0	0,2208
Котельная 28-01	Жилой дом по ул. 0 м-н дом, №17	0,1907	0,0353	0	0,226
Котельная 28-01	Жилой дом по ул. 0 м-н дом, №20	0,1975	0,0341	0	0,2316
Котельная 28-01	МКОУ СОШ №2 по ул. Ленина	0,3252		0	0,3252
Котельная 28-01	МБОУ ДОД «Центр внешкольной работы» по ули. Ленина ,56	0,2701		0	0,2701
Котельная 28-01	ГБОУ СПО «Региональный политехнический колледж» по ул. 50 лет Пионерии, 2	0,6164		0	0,6164
Котельная 28-01	МБОУ ДОД «Нефтекумская детская художественная школа « НМР СК по ул. Ленина ,42	0,0373	0,0084	0	0,0457
Котельная 28-01	МБОУ ДОД «Нефтекумская детская музыкальная школа « НМР СК по ул. Строителей, 22	0,0489		0	0,0489
Котельная 28-01	МКДОУ д/с №21 «Аленушка» по ул. 0 м-н	0,1495	0,0101	0	0,1596
Котельная 28-01	МБДОУ д/с №2 «Сказка» по ул. 1 м-н	0,1256	0,0040	0	0,1296
Котельная 28-01	МКДОУ д/с №22 «Ромашка» по ул. 1м-н , 15а	0,1909	0,0098	0	0,2007
Котельная 28-01	ОАО «Ремонтно-Эксплуатационное Управление» по ул .Шоссейная ,20	0,0840		0	0,0840
Котельная 28-01	Управление ФСРФ по контролю за оборотом наркотиков по СК по ул. ул. Ленина ,45	0,0461		0	0,0461
Котельная 28-01	Отдел МВД России по НР по ул. Дзержинского, 12	0,3887	0,0201	0	0,4088
Котельная 28-01	Межрайонный отдел вневедомственной охраны отдела МВД РФ по СК по ул. Дзержинског, 2	0,018		0	0,018
Котельная 28-01	ГУ Управление пенсионного фонда РФ по Нефтекумскому району по ул. 1 м-н, 29	0,0643		0	0,0643
Котельная 28-01	Межрайонная инспекция Федеральной налоговой службы РФ №6 по СК по ул. Советская, 11а	0,00399		0	0,00399
Котельная 28-01	ФГКУ «8 отряд Федеральной противопожарной службы по СК» по ул. Заводская ,4	0,0797	0,0011	0	0,0808
Котельная 28-01	Управление сельского хозяйства и охраны окружающей среды АНМР по ул. Заводская, 3	0,0453		0	0,0453
Котельная 28-01	УТ и СЗН АНМР СК по ул. 1 м-р, 29	0,0832		0	0,0832
Котельная 28-01	ООО «Ставрополь-Нефтеремонт» по ул. Заводская ,3	0,7735		0	0,7735
Котельная 28-01	Управление судебного департамента при верховном суде РФ в СК по ул. Дзержинского, 11	0,0961		0	0,0961
Котельная 28-01	ФКУ «АСФ «ЮРПФВЧ» по ул. Транспортная	0,0358		0	0,0358
Котельная 28-01	ФГУП СК «Издательский дом «Периодика Ставрополя» Редакция газеты «Восход» по ул. Дзержинского ,11	0,118		0	0,118
Котельная 28-01	ОАО «Автовокзал» по ул, Шоссейная	0,0223		0	0,0223
Котельная 28-01	ООО СК «Борец» по ул. Восточная, 4	0,3709		0	0,3709

Котельная 28-01	ИП Аругюнян Богандов М.М. по ул. Нефтянников, 29	0,035		0	0,035
Котельная 28-01	ОАО Нефтекумскавтотранс» по ул. Шоссейная	0,07		0	0,07
Котельная 28-01	ООО «Надеждин» по ул. Восточная , 2а	0,1132		0	0,1132
Котельная 28-01	ООО «РН - Ставропольнефтегаз» по ул. 50 лет Пионерии, 5	0,6256		0	0,6256
Котельная 28-01	ЧП Клинкаев А.А. по ул. Шоссейная ,16	0,0038		0	0,0038
Котельная 28-01	ЧП Алиханова П. Н. по ул. пер. Центральный, 1а	0,0037		0	0,0037
Котельная 28-01	ООО «РН-ИНУ БФорм» по ул. Шоссейная, 18	0,0866		0	0,0866
Котельная 28-01	ЧП Магомедов А.У. по ул. Восточная , 2а	0,0055		0	0,0055
Котельная 28-01	ООО «Удача» по ул. Ленина , 25а	0,0157		0	0,0157
Котельная 28-01	Мартиросян А.А. пер. Центральный ,6	0,0043		0	0,0043
Котельная 28-01	ЧП Аюпова Р.У. по ул. Строителей, 1	0,21		0	0,21
Котельная 28-01	ООО «Спринт» по ул. Шоссейная, 18	0,075		0	0,075
Котельная 28-01	МУП «ЖК»МО по ул. 1 м-н, 17	0,0636		0	0,0636
Котельная 28-01	ИП Мишиева Г.Р. по ул. 1 м-н, 17а	0,0042		0	0,0042
Котельная 28-01	МБУ СОК «Старт» МО по ул. Ленина ,25а	0,1545		0	0,1545
Котельная 28-01	ООО ТФ «Ставрогсеть» по ул. Дзержинского ,5	0,0854		0	0,0854
Котельная 28-01	ОАО «Сбербанк России» по ул. Дзержинского	0,0324		0	0,0324
Котельная 28-02	Жилой дом по ул. 2 м-н, 2	0,1335		0	0,1335
Котельная 28-02	Жилой дом по ул. 2 м-н, 3	0,1359		0	0,1359
Котельная 28-02	Жилой дом по ул. 2 м-н, 5	0,1341	0,0200	0	0,1541
Котельная 28-02	Жилой дом по ул. 2 м-н, 6	0,1308		0	0,1308
Котельная 28-02	Жилой дом по ул. 2 м-н, 7	0,1336	0,0200	0	0,1536
Котельная 28-02	Жилой дом по ул. 2 м-н, 8	0,3698	0,0700	0	0,4398
Котельная 28-02	Жилой дом по ул. 2 м-н, 9	0,3695	0,0600	0	0,4295
Котельная 28-02	Жилой дом по ул. 2 м-н, 10	0,3709		0	0,3709
Котельная 28-02	Жилой дом по ул. 2 м-н, 11	0,2048		0	0,2048
Котельная 28-02	Жилой дом по ул. 2 м-н, 12	0,5105		0	0,5105
Котельная 28-02	Жилой дом по ул. 2 м-н, 13	0,3576		0	0,3576
Котельная 28-02	Жилой дом по ул. 2 м-н, 14	0,2599		0	0,2599
Котельная 28-02	Жилой дом по ул. 2 м-н, 15	0,2713		0	0,2713
Котельная 28-02	Жилой дом по ул. 2 м-н, 16	0,2176		0	0,2176
Котельная 28-02	Жилой дом по ул. 2 м-н, 17	0,2716		0	0,2716
Котельная 28-02	Жилой дом по ул. 2 м-н, 18	0,2789		0	0,2789
Котельная 28-02	Жилой дом по ул. 2 м-н, 19	0,2792		0	0,2792
Котельная 28-02	Жилой дом по ул. 2 м-н, 20	0,2821		0	0,2821
Котельная 28-02	Жилой дом по ул. 2 м-н, 21	0,2924		0	0,2924
Котельная 28-02	Жилой дом по ул. 2 м-н, 22	0,2932		0	0,2932
Котельная 28-02	Жилой дом по ул. 2 м-н, 23	0,2724		0	0,2724
Котельная 28-02	Жилой дом по ул. 2 м-н, 24	0,2328		0	0,2328
Котельная 28-02	Жилой дом по ул. 2 м-н, 25	0,2352		0	0,2352
Котельная 28-02	Жилой дом по ул. 2 м-н, 26	0,2898		0	0,2898
Котельная 28-02	Жилой дом по ул. 2 м-н, 27	0,2018		0	0,2018
Котельная 28-02	Жилой дом по ул. 2 м-н, 28	0,5277		0	0,5277
Котельная 28-02	Жилой дом по ул. 2 м-н, 29	0,1389		0	0,1389
Котельная 28-02	Жилой дом по ул. 2 м-н, 30	0,1331		0	0,1331
Котельная 28-02	Жилой дом по ул. 2 м-н, 31	0,2645		0	0,2645
Котельная 28-02	Жилой дом по ул. 3 м-н, 1	0,3522		0	0,3522
Котельная 28-02	Жилой дом по ул. 3 м-н, 3	0,5377		0	0,5377
Котельная 28-02	Жилой дом по ул. 3 м-н, 4	0,6204		0	0,6204
Котельная 28-02	Жилой дом по ул. 3 м-н, 6	0,2118	0,0800	0	0,2918
Котельная 28-02	Жилой дом по ул. 3 м-н, 17	0,4201		0	0,4201

Котельная 28-02	ГБУЗ СК «Нефтекумская ЦРБ»(поликлиника) по ул. Ленина	0,353	0,0092	0	0,3622
Котельная 28-02	МКУК СК «Нефтекумская» МЦРБ» НМР СК по ул. Ленина	0,0479		0	0,0479
Котельная 28-02	Администрация НМО по ул. Ленина	0,1528		0	0,1528
Котельная 28-02	МКДОУ д/с №23 «Березка» по ул. м-н 2	0,0857	0,0043	0	0,0900
Котельная 28-02	МКДОУ д/с №4 «Радуга» по ул. м-н 2	0,1437	0,0103	0	0,1540
Котельная 28-02	МКДОУ д/с №7 «Белочка» по ул. м-н 2	0,014	0,0103	0	0,0243
Котельная 28-02	МКДОУ д/с №6 «Журавушка» по ул. м-н 2	0,1491	0,0108	0	0,1599
Котельная 28-02	МКОУ СОШ №3 по ул. м-н 2	0,3137	0,0102	0	0,3239
Котельная 28-02	МБУ «Нефтекумский культурный центр» МО по ул. м-н 2	0,379		0	0,379
Котельная 28-02	АИК промстройбанк «Ставрополье» - ОАО в г.Буденовске по ул. Дзержинского, 29а	0,0813		0	0,0813
Котельная 28-02	ОАО «Ростелеком» по ул. м-н 5	0,2673		0	0,2673
Котельная 28-02	ООО «РН- Ставропольнефтегаз» ЖД по ул. м-н 3	0,4509	0,0223	0	0,4732
Котельная 28-02	ЗАО «Тендер» по ул. пл. Ленина	0,0296		0	0,0296
Котельная 28-03	Жилой дом по ул. Молодежная, 1	0,0568		0	0,0568
Котельная 28-03	Отдел МВД России по НР по ул. А. Шипиной, 26	0,0302		0	0,0302
Котельная 28-03	МКДОУ д/с №5 «Тополек» по ул.А. Шипиной,	0,0973	0,0057	0	0,1030
Котельная 28-03	МКОУ СОШ №1 по ул. А. Шипиной	0,2412	0,0045	0	0,2457
Котельная 28-03	НРО СКО ВДПО по ул. ул. А. Шипиной	0,0068		0	0,0068
Котельная 28-03	МКОУ «Вечерняя (сменная) общеобразовательная школа №20» по ул. ул. А. Шипиной	0,0825		0	0,0825
Котельная 28-04	Жилой дом по ул. Коммунальная, 32	0,01		0	0,01
Котельная 28-04	Жилой дом по ул. Молодежная, 29	0,0121		0	0,0121
Котельная 28-04	Отдел МВД России по НР по ул. Строительная , 8	0,0285		0	0,0285
Котельная 28-04	Поликлиника, больница по ул Строительная, 1	0,0139		0	0,0139
Котельная 28-04	ГКОУ «Детский дом №23 «Колокольчик» по ул. Коммунальная, 17	0,0529		0	0,0529
Котельная 28-04	МКОУ Затеречная СОШ №6 по ул. Коммунальная ,18	0,3141		0	0,3141
Котельная 28-04	Управление ФПС ФФГПУ «Почта России» по ул. Комсомольская , 23	0,0131		0	0,0131
Котельная 28-05	МКДОУ д/с №9 «Ласточка» по ул. Лермонтова	0,1214	0,0079	0	0,1293
Котельная 28-07	Больница по ул. Ленина	0,1786	0,0268	0	0,2054
Котельная 28-07	МКОУ Ачикулакская СОШ №10 по ул. Гвардейская	0,3923		0	0,3923
Котельная 28-07	МКУ Социально-культурное объединение МО с. Ачикулак по ул. Гвардейская	0,0803		0	0,0803
Котельная 28-07	ИП Егоров В.В. по ул. Гвардейская	0,0123		0	0,0123
Котельная 28-09	Больница по ул. Кирова	0,1338		0	0,1338
Котельная 28-09	МККОУ Каясулинская СОШ 16 по ул. Советская, 44	0,3594	0,0016	0	0,3610
Котельная 28-09	МДОУ д/с №16 «Теремок» по ул. Советская ,54	0,495		0	0,495
Котельная 28-09	МКДОУ «Социально- культурное объединение Каясулинского сельсовета по ул. Советская, 43г	0,2238		0	0,2238
Котельная 28-09	АМО Каясулинского сельского совета по ул. Советская, 43б	0,0218		0	0,0218

Котельная 28-10А	МКО Зункарская СОШ 5 по ул. Школьная	0,2208		0	0,2208
Котельная 28-10А	МУ Социально-культурное объединение Зункарского с/с по ул. Молодежная	0,0201		0	0,0201
Котельная 28-10А	АМО Зункарского сельского совета по ул. Молодежная	0,0129		0	0,0129
Котельная 28-11	МКО Махмуд-Мектебская СОШ №15 по ул. Советская	0,2161		0	0,2161
Котельная 28-11	МКДОУ д/с №18 «Золотой ключик» по ул. Виноградная , 3	0,0966		0	0,0966
Котельная 28-12	МКОУ Тукуй - Мектебская СОШ по ул. Эдиге	0,274	0,0026	0	0,2766
Котельная 28-12	МКУ Социально –культурное объединение» Тукуй -Мектебского с/с по ул. Эдиге	0,0323		0	0,0323
Котельная 28-12	АМО Тукуй- Мектебского сельсовета по ул. Эдиге	0,0211		0	0,0211
Котельная 28-14	Жилой дом по ул. Ленина, №19	0,1115		0	0,1115
Котельная 28-14	Жилой дом по ул. Ленина, №21	0,1313		0	0,1313
Котельная 28-14	Жилой дом по ул. Ленина, №23	0,0531	0,0100	0	0,0631
Котельная 28-14	Жилой дом по ул. Ленина, №23а	0,0580	0,0100	0	0,0680
Котельная 28-14	Жилой дом по ул. Транспортная , №5	0,1205		0	0,1205
Котельная 28-14	Больница по ул. Транспортная, №24	1,2469	0,10887	0	1,3557
Котельная 28-14	ИП Васильева по ул. Ленина	0,0060		0	0,006
Котельная 28-14	ФФГБУЗ «Центр гигиены и эпидемиологии в СК» по ул. Транспортная, №22	0,1110	0,00198	0	0,1129

2. Прогноз перспективной застройки

Согласно сведениям Стратегии социально-экономического развития НГО СК на период до 2035 года, утвержденной решением Думы Нефтекумского ГО СК №406 от 12 декабря 2019 г. за последние 5 лет наметилась тенденция снижения объемов жилищного строительства. В 2015 году ввод жилья составил 8,612 тыс. м², в 2018 году – 1,817 тыс. м². Среднее по округу значение общей площади жилых помещений, приходящейся на одного жителя, введенной в действие за 2018 год, составило 0,028 м².

За основу расчетов объемов жилого фонда на расчетный период настоящего Документа (к 1 января 2035 году) выбран базовый вариант демографического прогноза, как наиболее реалистичный. Согласно этому варианту, численность населения незначительно увеличится и составит 64 900 человек⁹.

В соответствии с проектом Стратегии социально-экономического развития Ставропольского края до 2035 года обеспеченность жильем должна составить 34,2 м². на одного человека.

По данным официальной статистики площадь жилого фонда в городском округе на начало 2019 года составляет 1200,7 тыс. м² (в том числе 317,1 тыс. м²).

Таблица 10 – Динамика изменения общей площади жилых помещений НМО СК в период с 2015 по 2019 годы

Наименование показателей	Величины показателей на				
	01.01.2015	01.01.2016	01.01.2017	01.01.2018	01.01.2019
Общая площадь жилых помещений, тыс. кв. м	1242,4	1245,3	1201,2	1199,8	1200,7
Среднегодовая численность населения, тыс. чел)	65,0	64,6	64,3	64,3	64,3
Общая площадь жилых помещений, приходящаяся в среднем на 1 жителя-всего, в т.ч. введенное в действие за 1 год, кв. м.	19,1	19,3	18,7	18,7	18,7
Ввод в действие жилых домов (кв.м.), в т.ч. индивидуальной застройки (кв.м)	8612,0	5187,0	2263,0	3771,0	1817,0
	8612,0	5187,0	2263,0	1209,0	1817,0

В соответствии с Генеральным планом НГО СК, утвержденным решением Думы Нефтекумского городского округа Ставропольского края от 7 февраля 2023 года № 64с учетом расчетной численности населения и среднегодового прироста общей площади под жилую застройку, предполагаемую к выделению на первую очередь и расчетный срок действия настоящего Документа, объемы и параметры жилищный фонд составят:

на базовый период (2019 год) – 1200,7 тыс. м²;

⁷ Максимальный часовой расход тепла на ГВС, Гкал/ч

⁸ Максимальный часовой расход тепла на ГВС, Гкал/ч.

⁹ Данные приведены в таблице «Показатели реализации Стратегии социально-экономического развития Нефтекумского городского округа Ставропольского края на период до 2035 года» к Стратегии социально-экономического развития Нефтекумского городского округа Ставропольского края на период до 2035 года.

на I очередь (2024 год) – 1 202,378 тыс. м²;
на расчетный срок (2034 год) – 1 205,735 тыс. м².

Учитывая сложившиеся в округе тенденции строительства за последние 5 (пять) лет будет преобладать малоэтажная жилая застройка.

3. Прогноз приростов на каждом этапе площади строительных фондов, сгруппированные по расчетным элементам территориального деления и по зонам действия источников тепловой энергии с разделением объектов строительства на многоквартирные дома, жилые дома, общественные здания и производственные здания промышленных предприятий.

Техническая возможность сформировать распределение площадей нового строительства в рамках планировочных кварталов с привязкой к кадастровым кварталам и с распределением по годам объемов строительства, определенных проектами планировок, в отсутствие таковых невозможна.

4. Прогнозы приростов тепловых нагрузок

1) Прогнозы приростов тепловых нагрузок с разделением по видам теплопотребления в каждом расчетном элементе территориального деления в зоне действия каждого из существующих или предлагаемых для строительства источников тепловой энергии на каждом этапе

В соответствии с распоряжением Правительства Ставропольского края № 431 от 12 июля 2022 года в период 2023-2024 года запланировано строительство блочно-модульной котельной мощностью 26,5 МВт., г. Нефтекумск.

2) Прогнозы приростов тепловых нагрузок с разделением теплопотребления в расчетных элементах территориального деления в зонах действия индивидуального теплоснабжения на каждом этапе

Прирост тепловых нагрузок перспективных объектов с индивидуальным теплоснабжением для оценки величины присоединяемых тепловых нагрузок в случае подключения этих объектов к централизованному теплоснабжению не планируется.

3) Прогнозы приростов тепловых нагрузок для объектов, расположенных в производственных зонах, с учетом возможных изменений производственных зон и их перепрофилирования, а также приростов тепловых нагрузок производственных объектов с разделением по видам теплопотребления в зоне действия каждого из существующих или предлагаемых для строительства источников тепловой энергии на каждом этапе

Прирост тепловых нагрузок для объектов перспективной застройки промышленного фонда с централизованным теплоснабжением на территории НМО СК не планируется.

4) Прогнозы приростов тепловых нагрузок отдельных категорий потребителей, в том числе социально значимых, для которых устанавливаются льготные тарифы на тепловую энергию

Льготные тарифы не установлены по существующему состоянию системы теплоснабжения. На период до 2040 года установление льготных тарифов не планируется.

5) Прогнозы приростов тепловых нагрузок потребителей, с которыми заключены или могут быть заключены в перспективе свободные долгосрочные договоры теплоснабжения

По состоянию на начало 2020 года свободные долгосрочные договоры теплоснабжения не заключены и не планируются к заключению в перспективе. В случае появления таких договоров изменения в схему теплоснабжения могут быть внесены при выполнении процедуры ежегодной актуализации.

6) Прогнозы приростов тепловых нагрузок потребителей, с которыми заключены или могут быть заключены долгосрочные договоры теплоснабжения по регулируемой цене

По состоянию на начало 2020 года долгосрочные договоры теплоснабжения по регулируемой цене не заключены и не планируются к заключению в перспективе. В случае появления таких договоров изменения в схему теплоснабжения могут быть внесены при выполнении процедуры ежегодной актуализации.

Приложение 2
к Схеме теплоснабжения Нефтекумского
муниципального округа Ставропольского края
на период до 2035 года

Существующее и перспективное потребление тепловой энергии и теплоносителя на цели теплоснабжения

1. Перечень объектов теплопотребления, подключенных к тепловым сетям существующих систем теплоснабжения НУ БФ ГУП СК «Крайтеплоэнерго» предоставил перечень объектов теплопотребления и присоединенную нагрузку на каждый источник теплоснабжения в границах НМО СК.

В таблице 1 представлена характеристика объектов теплоснабжения.

Таблица 11 - Перечень объектов теплопотребления от централизованных источников теплоснабжения в границах НМО СК

Котельная №	Адрес абонента	Тепловая нагрузка, всего Гкал/ч			
		отопление	ГВС	потери	всего
Котельная 28-01	Жилой дом по ул. Строителей, №2	0,0786		0	0,0786
Котельная 28-01	Жилой дом по ул. Строителей, №4	0,0882		0	0,0882
Котельная 28-01	Жилой дом по ул. Строителей, №6	0,0507		0	0,0507
Котельная 28-01	Жилой дом по ул. Строителей, №6а	0,1248		0	0,1248

Котельная 28-01	Жилой дом по ул. Строителей, №8	0,0794		0	0,0794
Котельная 28-01	Жилой дом по ул. Строителей, №10	0,0912		0	0,0912
Котельная 28-01	Жилой дом по ул. Строителей, №12	0,0884		0	0,0884
Котельная 28-01	Жилой дом по ул. Строителей, №14	0,0889		0	0,0889
Котельная 28-01	Жилой дом по ул. Строителей, №15	0,0483		0	0,0483
Котельная 28-01	Жилой дом по ул. Строителей, №16	0,0877		0	0,0877
Котельная 28-01	Жилой дом по ул. Строителей, №17	0,0250		0	0,0250
Котельная 28-01	Жилой дом по ул. Строителей, №18	0,0872		0	0,0872
Котельная 28-01	Жилой дом по ул. Строителей, №19	0,0497		0	0,0497
Котельная 28-01	Жилой дом по ул. Строителей, №22	0,0882		0	0,0882
Котельная 28-01	Жилой дом по ул. Строителей, №24	0,0916		0	0,0916
Котельная 28-01	Жилой дом по ул. Строителей, №26	0,0891		0	0,0891
Котельная 28-01	Жилой дом по ул. Мира, №2	0,0216		0	0,0216
Котельная 28-01	Жилой дом по ул. Мира, №3	0,0210		0	0,0210
Котельная 28-01	Жилой дом по ул. Мира, №5	0,0212		0	0,0212
Котельная 28-01	Жилой дом по ул. Мира, №6	0,0202		0	0,0202
Котельная 28-01	Жилой дом по ул. Ленина, №44	0,0208		0	0,0208
Котельная 28-01	Жилой дом по ул. Ленина, №46	0,0219		0	0,0219
Котельная 28-01	Жилой дом по ул. Ленина, №48	0,0224		0	0,0224
Котельная 28-01	Жилой дом по ул. Ленина, №25	0,1791	0,0382	0	0,2173
Котельная 28-01	Жилой дом по ул. Ленина, №42	0,2669	0,0425	0	0,3094
Котельная 28-01	Жилой дом по ул. Дзержинского, №4	0,0183		0	0,0183
Котельная 28-01	Жилой дом по пер. Центральный, №1	0,0737	0,0264	0	0,1001
Котельная 28-01	Жилой дом по пер. Центральный, №2	0,1043		0	0,1043
Котельная 28-01	Жилой дом по пер. Центральный, №3	0,0713	0,0224	0	0,0937
Котельная 28-01	Жилой дом по ул. Транспортная, №27	0,0696	0,0256	0	0,0952
Котельная 28-01	Жилой дом по ул. 50-лет Пионерии, №1	0,1569		0	0,1569
Котельная 28-01	Жилой дом по ул. 50-лет Пионерии, №3	0,1032		0	0,1032
Котельная 28-01	Жилой дом по ул. 50-лет Пионерии, №5	0,1724		0	0,1724
Котельная 28-01	Жилой дом по ул. 50-лет Пионерии, №7	0,0909		0	0,0909
Котельная 28-01	Жилой дом по ул. 50-лет Пионерии, №91	0,1296		0	0,1296
Котельная 28-01	Жилой дом по ул. 50-лет Пионерии, №11	0,1344		0	0,1344
Котельная 28-01	Жилой дом по ул. 50-лет Пионерии, №13	0,1279		0	0,1279
Котельная 28-01	Жилой дом по ул. 50-лет Пионерии, №15	0,1030		0	0,1030
Котельная 28-01	Жилой дом по ул. 50-лет Пионерии, №17	1,1235		0	1,1235
Котельная 28-01	Жилой дом по ул. 50-лет Пионерии, №19	0,1782		0	0,1782
Котельная 28-01	Жилой дом по ул. 1 м-н дом, №1	0,1765	0,0273	0	0,2038
Котельная 28-01	Жилой дом по ул. 1 м-н дом, №4	0,1737	0,0258	0	0,1995
Котельная 28-01	Жилой дом по ул. 1 м-н дом, №5	0,1704	0,0241	0	0,1945
Котельная 28-01	Жилой дом по ул. 1 м-н дом, №7	0,2026	0,0255	0	0,2281
Котельная 28-01	Жилой дом по ул. 1 м-н дом, №2	0,1806	0,0313	0	0,2119
Котельная 28-01	Жилой дом по ул. 1 м-н дом, №3	0,1811	0,0327	0	0,2138
Котельная 28-01	Жилой дом по ул. 1 м-н дом, №61	0,1511	0,0233	0	0,1744
Котельная 28-01	Жилой дом по ул. 1 м-н дом, №8	0,2210	0,0367	0	0,2577
Котельная 28-01	Жилой дом по ул. 1 м-н дом, №9	0,2146	0,0382	0	0,2528
Котельная 28-01	Жилой дом по ул. 1 м-н дом, №10	0,2266	0,0427	0	0,2693
Котельная 28-01	Жилой дом по ул. 1 м-н дом, №11	0,2080	0,0337	0	0,2417
Котельная 28-01	Жилой дом по ул. 1 м-н дом, №12	0,1799	0,0298	0	0,2097
Котельная 28-01	Жилой дом по ул. 1 м-н дом, №13	0,1721	0,0341	0	0,2062
Котельная 28-01	Жилой дом по ул. 1 м-н дом, №14	0,1772	0,0307	0	0,2079
Котельная 28-01	Жилой дом по ул. 1 м-н дом, №15	0,1454	0,0376	0	0,183
Котельная 28-01	Жилой дом по ул. 1 м-н дом, №16	0,3418	0,0433	0	0,3851
Котельная 28-01	Жилой дом по ул. 1 м-н дом, №17	0,1354	0,0479	0	0,1833
Котельная 28-01	Жилой дом по ул. 1 м-н дом, №18	0,1668	0,0298	0	0,1966
Котельная 28-01	Жилой дом по ул. 1 м-н дом, №19	0,1712	0,0336	0	0,2048
Котельная 28-01	Жилой дом по ул. 1 м-н дом, №20	0,1715	0,0307	0	0,2022
Котельная 28-01	Жилой дом по ул. 1 м-н дом, №21	0,2150	0,0407	0	0,2557
Котельная 28-01	Жилой дом по ул. 1 м-н дом, №22	0,1824	0,0337	0	0,2161
Котельная 28-01	Жилой дом по ул. 1 м-н дом, №23	0,1840	0,0339	0	0,2179
Котельная 28-01	Жилой дом по ул. 1 м-н дом, №24	0,1971	0,0298	0	0,2269
Котельная 28-01	Жилой дом по ул. 1 м-н дом, №25	0,1971	0,0301	0	0,2272
Котельная 28-01	Жилой дом по ул. 1 м-н дом, №26	0,1662	0,0278	0	0,194
Котельная 28-01	Жилой дом по ул. 1 м-н дом, №27	0,1932	0,0350	0	0,2282
Котельная 28-01	Жилой дом по ул. 1 м-н дом, №28	0,1914	0,0316	0	0,223
Котельная 28-01	Жилой дом по ул. 0 м-н дом, №10	0,1839	0,0382	0	0,2221
Котельная 28-01	Жилой дом по ул. 0 м-н дом, №11	0,1520	0,0270	0	0,179
Котельная 28-01	Жилой дом по ул. 0 м-н дом, №12	0,1898	0,0310	0	0,2208

Котельная 28-01	Жилой дом по ул. 0 м-н дом, №17	0,1907	0,0353	0	0,226
Котельная 28-01	Жилой дом по ул. 0 м-н дом, №20	0,1975	0,0341	0	0,2316
Котельная 28-01	МКОУ СОШ №2 по ул. Ленина	0,3252		0	0,3252
Котельная 28-01	МБОУ ДОД «Центр внешкольной работы» по ули. Ленина ,56	0,2701		0	0,2701
Котельная 28-01	ГБОУ СПО «Региональный политехнический колледж» по ул. 50 лет Пионерии, 2	0,6164		0	0,6164
Котельная 28-01	МБОУ ДОД «Нефтекумская детская художественная школа « НМР СК по ул. Ленина ,42	0,0373	0,0084	0	0,0457
Котельная 28-01	МБОУ ДОД «Нефтекумская детская музыкальная школа « НМР СК по ул. Строителей, 22	0,0489		0	0,0489
Котельная 28-01	МКДОУ д/с №21 «Аленушка» по ул. 0 м-н	0,1495	0,0101	0	0,1596
Котельная 28-01	МБДОУ д/с №2 «Сказка» по ул. 1 м-н	0,1256	0,0040	0	0,1296
Котельная 28-01	МКДОУ д/с №22 «Ромашка» по ул. 1м-н , 15а	0,1909	0,0098	0	0,2007
Котельная 28-01	ОАО «Ремонтно-Эксплуатационное Управление» по ул .Шоссейная ,20	0,0840		0	0,0840
Котельная 28-01	Управление ФСРФ по контролю за оборотом наркотиков по СК по ул. ул. Ленина ,45	0,0461		0	0,0461
Котельная 28-01	Отдел МВД России по НР по ул. Дзержинского, 12	0,3887	0,0201	0	0,4088
Котельная 28-01	Межрайонный отдел вневедомственной охраны отдела МВД РФ по СК по ул.Дзержинского, 2	0,018		0	0,018
Котельная 28-01	ГУ Управление пенсионного фонда РФ по Нефтекумскому району по ул. 1 м-н, 29	0,0643		0	0,0643
Котельная 28-01	Межрайонная инспекция Федеральной налоговой службы РФ №6 по СК по ул. Советская, 11а	0,00399		0	0,00399
Котельная 28-01	ФГКУ «8 отряд Федеральной противопожарной службы по СК» по ул. Заводская ,4	0,0797	0,0011	0	0,0808
Котельная 28-01	Управление сельского хозяйства и охраны окружающей среды АНМР по ул. Заводская, 3	0,0453		0	0,0453
Котельная 28-01	УТ и СЗН АНМР СК по ул. 1 м-р, 29	0,0832		0	0,0832
Котельная 28-01	ООО «Ставрополь-Нефтеремонт» по ул. Заводская ,3	0,7735		0	0,7735
Котельная 28-01	Управление судебного департамента при верховном суде РФ в СК по ул. Дзержинского, 11	0,0961		0	0,0961
Котельная 28-01	ФКУ «АСФ «ЮРПФВЧ» по ул. Транспортная	0,0358		0	0,0358
Котельная 28-01	ФГУП СК «Издательский дом «Периодика Ставрополя» Редакция газеты «Восход» по ул. Дзержинского ,11	0,118		0	0,118
Котельная 28-01	ОАО «Автовокзал» по ул, Шоссейная	0,0223		0	0,0223
Котельная 28-01	ООО СК «Борец» по ул. Восточная, 4	0,3709		0	0,3709
Котельная 28-01	ИП Арутюнян Богандов М.М. по ул. Нефтянников, 29	0,035		0	0,035
Котельная 28-01	ОАО Нефтекумскавтотранс» по ул. Шоссейная	0,07		0	0,07
Котельная 28-01	ООО «Надеждин» по ул. Восточная , 2а	0,1132		0	0,1132
Котельная 28-01	ООО «РН - Ставропольнефтегаз» по ул. 50 лет Пионерии, 5	0,6256		0	0,6256
Котельная 28-01	ЧП Клинчаев А.А. по ул. Шоссейная ,16	0,0038		0	0,0038
Котельная 28-01	ЧП Алиханова П. Н. по ул. пер. Центральный, 1а	0,0037		0	0,0037
Котельная 28-01	ООО «РН-ИНУ БФорм» по ул. Шоссейная, 18	0,0866		0	0,0866
Котельная 28-01	ЧП Магомедов А.У. по ул. Восточная , 2а	0,0055		0	0,0055
Котельная 28-01	ООО «Удача» по ул. Ленина , 25а	0,0157		0	0,0157
Котельная 28-01	Мартиросян А.А. пер. Центральный ,6	0,0043		0	0,0043
Котельная 28-01	ЧП Аюпова Р.У. по ул. Строителей, 1	0,21		0	0,21
Котельная 28-01	ООО «Спринт» по ул. Шоссейная, 18	0,075		0	0,075
Котельная 28-01	МУП «ЖК»МО по ул. 1 м-н, 17	0,0636		0	0,0636
Котельная 28-01	ИП Мишиева Г.Р. по ул. 1 м-н, 17а	0,0042		0	0,0042
Котельная 28-01	МБУ СОК «Старт» МО по ул. Ленина ,25а	0,1545		0	0,1545
Котельная 28-01	ООО ТФ «Ставторгсеть» по ул.Дзержинского,5	0,0854		0	0,0854
Котельная 28-01	ОАО «Сбербанк России» по ул. Дзержинского	0,0324		0	0,0324
Котельная 28-02	Жилой дом по ул. 2 м-н, 2	0,1335		0	0,1335
Котельная 28-02	Жилой дом по ул. 2 м-н, 3	0,1359		0	0,1359
Котельная 28-02	Жилой дом по ул. 2 м-н, 5	0,1341	0,0200	0	0,1541
Котельная 28-02	Жилой дом по ул. 2 м-н, 6	0,1308		0	0,1308
Котельная 28-02	Жилой дом по ул. 2 м-н, 7	0,1336	0,0200	0	0,1536
Котельная 28-02	Жилой дом по ул. 2 м-н, 8	0,3698	0,0700	0	0,4398
Котельная 28-02	Жилой дом по ул. 2 м-н, 9	0,3695	0,0600	0	0,4295
Котельная 28-02	Жилой дом по ул. 2 м-н, 10	0,3709		0	0,3709
Котельная 28-02	Жилой дом по ул. 2 м-н, 11	0,2048		0	0,2048

Котельная 28-02	Жилой дом по ул. 2 м-н, 12	0,5105		0	0,5105
Котельная 28-02	Жилой дом по ул. 2 м-н, 13	0,3576		0	0,3576
Котельная 28-02	Жилой дом по ул. 2 м-н, 14	0,2599		0	0,2599
Котельная 28-02	Жилой дом по ул. 2 м-н, 15	0,2713		0	0,2713
Котельная 28-02	Жилой дом по ул. 2 м-н, 16	0,2176		0	0,2176
Котельная 28-02	Жилой дом по ул. 2 м-н, 17	0,2716		0	0,2716
Котельная 28-02	Жилой дом по ул. 2 м-н, 18	0,2789		0	0,2789
Котельная 28-02	Жилой дом по ул. 2 м-н, 19	0,2792		0	0,2792
Котельная 28-02	Жилой дом по ул. 2 м-н, 20	0,2821		0	0,2821
Котельная 28-02	Жилой дом по ул. 2 м-н, 21	0,2924		0	0,2924
Котельная 28-02	Жилой дом по ул. 2 м-н, 22	0,2932		0	0,2932
Котельная 28-02	Жилой дом по ул. 2 м-н, 23	0,2724		0	0,2724
Котельная 28-02	Жилой дом по ул. 2 м-н, 24	0,2328		0	0,2328
Котельная 28-02	Жилой дом по ул. 2 м-н, 25	0,2352		0	0,2352
Котельная 28-02	Жилой дом по ул. 2 м-н, 26	0,2898		0	0,2898
Котельная 28-02	Жилой дом по ул. 2 м-н, 27	0,2018		0	0,2018
Котельная 28-02	Жилой дом по ул. 2 м-н, 28	0,5277		0	0,5277
Котельная 28-02	Жилой дом по ул. 2 м-н, 29	0,1389		0	0,1389
Котельная 28-02	Жилой дом по ул. 2 м-н, 30	0,1331		0	0,1331
Котельная 28-02	Жилой дом по ул. 2 м-н, 31	0,2645		0	0,2645
Котельная 28-02	Жилой дом по ул. 3 м-н, 1	0,3522		0	0,3522
Котельная 28-02	Жилой дом по ул. 3 м-н, 3	0,5377		0	0,5377
Котельная 28-02	Жилой дом по ул. 3 м-н, 4	0,6204		0	0,6204
Котельная 28-02	Жилой дом по ул. 3 м-н, 6	0,2118	0,0800	0	0,2918
Котельная 28-02	Жилой дом по ул. 3 м-н, 17	0,4201		0	0,4201
Котельная 28-02	ГБУЗ СК «Нефтекумская ЦРБ»(поликлиника) по ул. Ленина	0,353	0,0092	0	0,3622
Котельная 28-02	МКУК СК «Нефтекумская» МЦРБ» НМР СК по ул. Ленина	0,0479		0	0,0479
Котельная 28-02	Администрация НМР по ул. Ленина	0,1528		0	0,1528
Котельная 28-02	МКДОУ д/с №23 «Березка» по ул. м-н 2	0,0857	0,0043	0	0,0900
Котельная 28-02	МКДОУ д/с №4 «Радуга» по ул. м-н 2	0,1437	0,0103	0	0,1540
Котельная 28-02	МКДОУ д/с №7 «Белочка» по ул. м-н 2	0,014	0,0103	0	0,0243
Котельная 28-02	МКДОУ д/с №6 «Журавушка» по ул. м-н 2	0,1491	0,0108	0	0,1599
Котельная 28-02	МКОУ СОШ №3 по ул. м-н 2	0,3137	0,0102	0	0,3239
Котельная 28-02	МБУ «Нефтекумский культурный центр» МО по ул. м-н 2	0,379		0	0,379
Котельная 28-02	АИК промстройбанк «Ставрополье» - ОАО в г.Буденовке по ул. Дзержинского, 29а	0,0813		0	0,0813
Котельная 28-02	ОАО «Ростелеком» по ул. м-н 5	0,2673		0	0,2673
Котельная 28-02	ООО «РН-Ставропольнефтегаз» ЖД по ул.м-н 3	0,4509	0,0223	0	0,4732
Котельная 28-02	ЗАО «Тендер» по ул. пл. Ленина	0,0296		0	0,0296
Котельная 28-03	Жилой дом по ул. Молодежная, 1	0,0568		0	0,0568
Котельная 28-03	Отдел МВД России по НР по ул. А. Шипиной, 26	0,0302		0	0,0302
Котельная 28-03	МКДОУ д/с №5 «Тополек» по ул.А. Шипиной,	0,0973	0,0057	0	0,1030
Котельная 28-03	МКОУ СОШ №1 по ул. А. Шипиной	0,2412	0,0045	0	0,2457
Котельная 28-03	НРО СКО ВДПО по ул. ул. А. Шипиной	0,0068		0	0,0068
Котельная 28-03	МКОУ «Вечерняя (сменная) общеобразовательная школа №20» по ул. ул. А. Шипиной	0,0825		0	0,0825
Котельная 28-04	Жилой дом по ул. Коммунальная, 32	0,01		0	0,01
Котельная 28-04	Жилой дом по ул. Молодежная, 29	0,0121		0	0,0121
Котельная 28-04	Отдел МВД России по НР по ул.Строительная8	0,0285		0	0,0285
Котельная 28-04	Поликлиника, больница по ул. Строительная, 1	0,0139		0	0,0139
Котельная 28-04	ГКОУ «Детский дом №23 «Колокольчик» по ул. Коммунальная, 17	0,0529		0	0,0529
Котельная 28-04	МКОУ Затеречная СОШ №6 по ул. Коммунальная 18	0,3141		0	0,3141
Котельная 28-04	Управление ФПС ФФГПУ «Почта России» по ул. Комсомольская , 23	0,0131		0	0,0131
Котельная 28-05	МКДОУ д/с №9 «Ласточка» по ул. Лермонтова	0,1214	0,0079	0	0,1293
Котельная 28-07	Больница по ул. Ленина	0,1786	0,0268	0	0,2054
Котельная 28-07	МКОУ Ачикулакская СОШ №10 по ул. Гвардейская	0,3923		0	0,3923
Котельная 28-07	МКУ Социально-культурное объединение МО с. Ачикулак по ул. Гвардейская	0,0803		0	0,0803
Котельная 28-07	ИП Егоров В.В. по ул. Гвардейская	0,0123		0	0,0123
Котельная 28-09	Больница по ул. Кирова	0,1338		0	0,1338
Котельная 28-09	МККОУ Каясулинская СОШ 16 по ул. Советская, 44	0,3594	0,0016	0	0,3610

Котельная 28-09	МДОУ д/с №16 «Теремок» по ул. Советская ,54	0,495		0	0,495
Котельная 28-09	МКДОУ «Социально- культурное объединение Каясулинского сельсовета по ул. Советская, 43г	0,2238		0	0,2238
Котельная 28-09	АМО Каясулинского сельского совета по ул. Советская, 43б	0,0218		0	0,0218
Котельная 28-10А	МКО Зункарская СОШ 5 по ул. Школьная	0,2208		0	0,2208
Котельная 28-10А	МУ Социально-культурное объединение Зункарского с/с по ул. Молодежная	0,0201		0	0,0201
Котельная 28-10А	АМО Зункарского сельского совета по ул. Молодежная	0,0129		0	0,0129
Котельная 28-11	МКО Махмуд-Мектебская СОШ №15 по ул. Советская	0,2161		0	0,2161
Котельная 28-11	МКДОУ д/с №18 «Золотой ключик» по ул. Виноградная , 3	0,0966		0	0,0966
Котельная 28-12	МКОУ Тукуй - Мектебская СОШ по ул. Эдиге	0,274	0,0026	0	0,2766
Котельная 28-12	МКУ Социально –культурное объединение» Тукуй - Мектебского с/с по ул. Эдиге	0,0323		0	0,0323
Котельная 28-12	АМО Тукуй- Мектебского сельсовета по ул. Эдиге	0,0211		0	0,0211
Котельная 28-14	Жилой дом по ул. Ленина, №19	0,1115		0	0,1115
Котельная 28-14	Жилой дом по ул. Ленина, №21	0,1313		0	0,1313
Котельная 28-14	Жилой дом по ул. Ленина, №23	0,0531	0,0100	0	0,0631
Котельная 28-14	Жилой дом по ул. Ленина, №23а	0,0580	0,0100	0	0,0680
Котельная 28-14	Жилой дом по ул. Транспортная , №5	0,1205		0	0,1205
Котельная 28-14	Больница по ул. Транспортная, №24	1,2469	0,108810	0	1,3557
Котельная 28-14	ИП Васильева по ул. Ленина	0,0060		0	0,006
Котельная 28-14	ФФГБУЗ «Центр гигиены и эпидемиологии в СК» по ул. Транспортная, №22	0,1110	0,001911	0	0,1129

2. Прогноз перспективной застройки

Согласно сведениям Стратегии социально-экономического развития НГО СК на период до 2035 года, утвержденной решением Думы Нефтекумского ГО СК № 406 от 12 декабря 2019 г. за последние 5 лет наметилась тенденция снижения объемов жилищного строительства. В 2015 году ввод жилья составил 8,612 тыс. м.2, в 2018 году – 1,817 тыс. м.2. Среднее по округу значение общей площади жилых помещений, приходящейся на одного жителя, введенной в действие за 2018 год, составило 0,028 м2.

За основу расчетов объемов жилого фонда на расчетный период настоящего Документа (к 1 января 2035 году) выбран базовый вариант демографического прогноза, как наиболее реалистичный. Согласно этому варианту, численность населения незначительно увеличится и составит 64 900 человек¹².

В соответствии с проектом Стратегии социально-экономического развития Ставропольского края до 2035 года обеспеченность жильем должна составить 34,2 м2. на одного человека.

По данным официальной статистики площадь жилого фонда в городском округе на начало 2019 года составляет 1200,7 тыс. м2 (в том числе 317,1 тыс. м.2).

Таблица 12 - Динамика изменения общей площади жилых помещений НМО СК в период с 2015 по 2019 годы

Наименование показателей	Величины показателей на				
	01.01.2015	01.01.2016	01.01.2017	01.01.2018	01.01.2019
Общая площадь жилых помещений, тыс. кв. м	1242,4	1245,3	1201,2	1199,8	1200,7
Среднегодовая численность населения, тыс. чел)	65,0	64,6	64,3	64,3	64,3
Общая площадь жилых помещений, приходящая в среднем на 1 жителя-всего, в т.ч. введенное в действие за 1 год, кв. м.	19,1	19,3	18,7	18,7	18,7
Ввод в действие жилых домов (кв.м.), в т.ч. индивидуальной застройки (кв.м.)	8612,0	5187,0	2263,0	3771,0	1817,0
	8612,0	5187,0	2263,0	1209,0	1817,0

В соответствии с Генеральным планом НГО СК, утвержденным решением Думы Нефтекумского городского округа Ставропольского края от 7 февраля 2023 года № 64 с учетом расчетной численности населения и среднегодового прироста общей площади под жилую застройку, предполагаемую к выделению на первую очередь и расчетный срок действия настоящего Документа, объемы и параметры жилищный фонд составят:

на базовый период (2019 год) - 1200,7 тыс. м.2;

10 Максимальный часовой расход тепла на ГВС, Гкал/ч

11 Максимальный часовой расход тепла на ГВС, Гкал/ч.

12 Данные приведены в таблице «Показатели реализации Стратегии социально-экономического развития Нефтекумского городского округа Ставропольского края на период до 2035 года» к Стратегии социально-экономического развития Нефтекумского городского округа Ставропольского края на период до 2035 года.

на I очередь (2024 год) - 1 202,378 тыс. м.2;
на расчетный срок (2034 год) - 1 205,735 тыс. м.2

Учитывая сложившиеся в округе тенденции строительства за последние 5 (пять) лет будет преобладать малоэтажная жилая застройка.

3. Прогноз приростов на каждом этапе площади строительных фондов, сгруппированные по расчетным элементам территориального деления и по зонам действия источников тепловой энергии с разделением объектов строительства на многоквартирные дома, жилые дома, общественные здания и производственные здания промышленных предприятий

Техническая возможность сформировать распределение площадей нового строительства в рамках планировочных кварталов с привязкой к кадастровым кварталам и с распределением по годам объемов строительства, определенных проектами планировок, в отсутствие таковых невозможна.

4. Прогнозы приростов тепловых нагрузок

1) Прогнозы приростов тепловых нагрузок с разделением по видам теплопотребления в каждом расчетном элементе территориального деления в зоне действия каждого из существующих или предлагаемых для строительства источников тепловой энергии на каждом этапе

В соответствии с распоряжением Правительства Ставропольского края № 431 от 12 июля 2022 года в период 2023-2024 года запланировано строительство блочно-модульной котельной мощностью 26,5 МВт., г. Нефтекумск.

2) Прогнозы приростов тепловых нагрузок с разделением теплопотребления в расчетных элементах территориального деления в зонах действия индивидуального теплоснабжения на каждом этапе

Прирост тепловых нагрузок перспективных объектов с индивидуальным теплоснабжением для оценки величины присоединяемых тепловых нагрузок в случае подключения этих объектов к централизованному теплоснабжению не планируется.

3) Прогнозы приростов тепловых нагрузок для объектов, расположенных в производственных зонах, с учетом возможных изменений производственных зон и их перепрофилирования, а также приростов тепловых нагрузок производственных объектов с разделением по видам теплопотребления в зоне действия каждого из существующих или предлагаемых для строительства источников тепловой энергии на каждом этапе

Прирост тепловых нагрузок для объектов перспективной застройки промышленного фонда с централизованным теплоснабжением на территории НМО СК не планируется.

4) Прогнозы приростов тепловых нагрузок отдельных категорий потребителей, в том числе социально значимых, для которых устанавливаются льготные тарифы на тепловую энергию

Льготные тарифы не установлены по существующему состоянию системы теплоснабжения. На период до 2040 года установление льготных тарифов не планируется.

5) Прогнозы приростов тепловых нагрузок потребителей, с которыми заключены или могут быть заключены в перспективе свободные долгосрочные договоры теплоснабжения

По состоянию на начало 2020 года свободные долгосрочные договоры теплоснабжения не заключены и не планируются к заключению в перспективе. В случае появления таких договоров изменения в схему теплоснабжения могут быть внесены при выполнении процедуры ежегодной актуализации.

6) Прогнозы приростов тепловых нагрузок потребителей, с которыми заключены или могут быть заключены долгосрочные договоры теплоснабжения по регулируемой цене

По состоянию на начало 2020 года долгосрочные договоры теплоснабжения по регулируемой цене не заключены и не планируются к заключению в перспективе. В случае появления таких договоров изменения в схему теплоснабжения могут быть внесены при выполнении процедуры ежегодной актуализации.

Приложение 3
к Схеме теплоснабжения Нефтекумского
муниципального округа Ставропольского края
на период до 2035 года

Существующие и перспективные балансы производительности водоподготовительных установок и максимального потребления теплоносителя теплопотребляющими установками потребителей, в том числе в аварийных режимах

1. Расчетная величина нормативных потерь теплоносителя в тепловых сетях в зоне действия источников тепловой энергии основных ТСО в границах муниципального округа приведена в таблице 1.

Таблица 13 - Расчетная величина нормативных потерь теплоносителя в тепловых сетях в зоне действия источников тепловой энергии в границах НМО СК

Источник	Объем воды, м3	Нормативные значения потерь за год теплоносителя с его нормируемой утечкой, м3	Часовой расход воды на подпитку, м3/час	Объем подпиточной воды, м3	Нормативные значения потерь теплоносителя с его нормируемой утечкой, м3/ч
----------	----------------	--	---	----------------------------	---

Котельная 28-01	835,83	81,24	2,09	18 304,74	0,02090
Котельная 28-02	725,73	70,54	1,81	15 893,55	0,01814
Котельная 28-03	4,35	0,42	0,01	95,21	0,00011
Котельная 28-04	37,32	3,63	0,09	817,37	0,00093
Котельная 28-05	0,26	0,02	0,00	5,59	0,00001
Котельная 28-07	38,65	3,76	0,10	846,36	0,00097
Котельная 28-09	47,76	4,64	0,12	1 045,93	0,00119
Котельная 28-10	4,42	0,43	0,01	96,70	0,00011
Котельная 28-11	1,51	0,15	0,00	33,01	0,00004
Котельная 28-12	5,65	0,55	0,01	123,80	0,00014
Котельная 28-14	37,93	3,69	0,09	830,66	0,00095

2. Сведения о наличии баков-аккумуляторов

Баки-аккумуляторы на котельных в границах НМО СК не установлены.

3. Аварийные режимы подпитки тепловой сети

В соответствии с СП 124.13330.2012 «Тепловые сети» (актуализированная редакция СНиП 41-02-2003), для открытых и закрытых систем теплоснабжения должна предусматриваться дополнительно аварийная подпитка химически необработанной и недеарированной водой, расход которой принимается в количестве 2% среднегодового объема воды в тепловой сети и присоединенных системах теплоснабжения независимо от схемы присоединения (за исключением систем горячего водоснабжения, присоединенных через водоподогреватели), если другое не предусмотрено проектными (эксплуатационными) решениями. При наличии нескольких отдельных тепловых сетей, отходящих от коллектора источника тепла, аварийную подпитку допускается определять только для одной наибольшей по объему тепловой сети.

4. Существующий и перспективный баланс производительности водоподготовительных установок и потерь теплоносителя с учетом развития системы теплоснабжения

В настоящее время технологический процесс водоподготовки осуществляется на следующих источниках тепловой энергии НУ БФ ГУП СК «Крайтеплоэнерго»:

котельная №28-01,
котельная №28-02,
котельная №28-04,
котельная №28-05,
котельная №28-07,
котельная №28-09,
котельная №28-10А,
котельная №28-14.

Описание водоподготовительных установок, характеристика оборудования, качество исходной, подпиточной и сетевой воды приведены в Главе 1 «Существующее положение в сфере производства, передачи и потребления тепловой энергии для целей теплоснабжения» Обосновывающих материалов к схеме теплоснабжения Нефтекумского муниципального округа Ставропольского края 2035 года.

В перспективе на котельных НУ БФ ГУП СК «Крайтеплоэнерго» не прогнозируется рост нагрузки на ВПУ, поэтому для обеспечения перспективных расходов теплоносителя существующей производительности ВПУ достаточно.

Существующие балансы теплоносителя на котельных приведены в таблице 2.

Перспективные балансы теплоносителя, в том числе в аварийных режимах остается неизменным в виду отсутствия перспективы подключения новых абонентов.

Таблица 14 - Величины годового расхода воды на компенсацию потерь и затрат теплоносителя при передаче тепловой энергии от источников тепловой энергии на базовый и перспективные периоды

Наименование источника теплоснабжения	Тепловая нагрузка, всего Гкал/ч	Расчетный расход сетевой воды, т/ч	Расчетная величина суммарной аварийной подпитки т/ч
Котельная 28-01	16,5952	663,81	13,28
Котельная 28-02	12,5389	501,56	10,03
Котельная 28-03	0,5250	21,00	0,42
Котельная 28-04	0,4446	17,78	0,36
Котельная 28-05	0,1293	5,17	0,10
Котельная 28-07	0,6903	27,61	0,55
Котельная 28-09	0,7899	31,60	0,63
Котельная 28-10А	0,2538	10,15	0,20
Котельная 28-11	0,3127	12,51	0,25
Котельная 28-12	0,3300	13,20	0,26
Котельная 28-14	1,8535	74,14	1,48

Предположения по строительству, реконструкции и техническому
первооружению источников тепловой энергии

1. Общие положения

В результате разработки настоящего документа решены следующие задачи.

2. Определение условий организации централизованного теплоснабжения, индивидуального теплоснабжения, а также поквартирного отопления

Согласно статье 14 ФЗ №190 «О теплоснабжении» от 27 июля 2010 года, подключение теплопотребляющих установок и тепловых сетей потребителей тепловой энергии, в том числе застройщиков, к системе теплоснабжения осуществляется в порядке, установленном правилами организации теплоснабжения в Российской Федерации.

Подключение осуществляется на основании договора на подключение к системе теплоснабжения, который является публичным для теплоснабжающей организации, теплосетевой организации. Правила выбора теплоснабжающей организации или теплосетевой организации, к которой следует обращаться заинтересованным в подключении к системе теплоснабжения лицам, и которая не вправе отказать им в услуге по такому подключению и в заключении соответствующего договора, устанавливаются правилами подключения к системам теплоснабжения, утвержденными Правительством Российской Федерации.

При наличии технической возможности подключения к системе теплоснабжения и при наличии свободной мощности в соответствующей точке подключения отказ потребителю, в том числе застройщику, в заключении договора на подключение объекта капитального строительства, находящегося в границах определенного схемой теплоснабжения радиуса эффективного теплоснабжения, не допускается.

В случае технической невозможности подключения к системе теплоснабжения объекта капитального строительства вследствие отсутствия свободной мощности в соответствующей точке подключения на момент обращения соответствующего потребителя, в том числе застройщика, но при наличии в утвержденной в установленном порядке инвестиционной программе теплоснабжающей организации или теплосетевой организации мероприятий по развитию системы теплоснабжения и снятию технических ограничений, позволяющих обеспечить техническую возможность подключения к системе теплоснабжения объекта капитального строительства, отказ в заключении договора на его подключение не допускается. Нормативные сроки его подключения к системе теплоснабжения устанавливаются в соответствии с инвестиционной программой теплоснабжающей организации или теплосетевой организации в пределах нормативных сроков подключения к системе теплоснабжения, установленных правилами подключения к системам теплоснабжения, утвержденными Правительством Российской Федерации.

Таким образом, новые потребители, обратившиеся соответствующим образом в теплоснабжающую организацию, должны быть подключены к централизованному теплоснабжению, если такое присоединение возможно в перспективе, а предпочтение в выборе источника теплоснабжения отдается централизованному теплоснабжению.

Вместе с тем, в некоторых установленных действующим законодательством случаях, при отсутствии технической возможности подключения к централизованной системе теплоснабжения при соответствующих разрешениях и соблюдении определённых требований может быть разрешено использование отопления от индивидуального источника теплоснабжения или поквартирного отопления.

Индивидуальное теплоснабжение допускается предусматривать (на основании СП 60.13330.2012 Отопление, вентиляция и кондиционирование. Актуализированная редакция СНиП 41-01-2003):

для индивидуальных жилых домов до трех этажей вне зависимости от месторасположения;

при низкой теплоплотности - как правило, ниже 0,15 Гкал/ч на га.;

для социально-административных зданий высотой менее 12 метров (четырёх этажей) планируемых к строительству в местах расположения малоэтажной и индивидуальной жилой застройки, находящихся вне перспективных зон действия источников теплоснабжения;

для промышленных и прочих потребителей, технологический процесс которых предусматривает потребление природного газа;

для осуществления временного теплоснабжения потребителя в случае отсутствия свободной мощности в предполагаемой точке подключения (технологического присоединения) на срок до возникновения этой возможности в соответствии с инвестиционной программой теплоснабжающей или мероприятий по развитию системы теплоснабжения теплосетевой организации и снятию технических ограничений на подключение;

для осуществления теплоснабжения потребителя в период строительства;

для осуществления теплоснабжения потребителя в случае отсутствия свободной мощности в предполагаемой точке подключения (технологического присоединения) и схемой теплоснабжения не предусматриваются инвестиционные программы по снятию технических ограничений на подключение.

Потребители, отопление которых осуществляется от индивидуальных источников, могут быть подключены к централизованному теплоснабжению на условиях организации централизованного теплоснабжения.

На этом фоне всё увереннее позиции децентрализованного теплоснабжения, к которому следует отнести как поквартирные системы отопления и горячего водоснабжения, так и домовые, включая многоэтажные здания с крышной или пристроенной автономной котельной. Использование децентрализации позволяет лучше адаптировать систему теплоснабжения к условиям потребления теплоты конкретного, обслуживаемого ей объекта, а отсутствие внешних распределительных сетей практически исключает непроизводительные потери теплоты при транспорте теплоносителя.

Однако, учитывая положительные стороны работы децентрализованных систем, можно выявить ряд проблем, которые проявляются при более внимательном подходе:

- рациональной можно признать децентрализацию только на основе газообразного (природный газ) или легко-го дистиллятного жидкого топлива (дизтопливо, топливо печное бытовое);

- система поквартирного теплоснабжения не должна применяться в здании, разработанном для централизованного теплоснабжения (типовом). Основной и самой главной причиной является необходимость устройства системы дымоудаления, так как для многоэтажного здания, в соответствии с требованиями нормативной документации, на одном этаже (уровне) к стволу дымохода может подключаться только один газопровод от одного теплогенератора;

- автономные источники теплоснабжения (в том числе и поквартирные) имеют рассредоточенный в жилом районе выброс продуктов сгорания при относительно низкой высоте дымовых труб, что оказывает существенное влияние на экологическую обстановку, загрязняя воздух непосредственно в селитебной зоне.

Таким образом, автономное теплоснабжение не должно рассматриваться как безусловная альтернатива централизованному теплоснабжению. Технический уровень современного энергосберегающего оборудования по выработке, технологии транспорта и распределения теплоты позволяют создавать эффективные и рациональные централизованные инженерные системы.

Централизация выработки тепловой энергии позволяет достичь:

- максимальной эффективности выработки тепловой энергии мощными источниками теплоты, эксплуатируемыми специализированным профессиональным персоналом;

- максимального социального эффекта с полным освобождением населения от трудозатрат на обслуживание системы теплоснабжения (отопление, ГВС, вентиляция);

- высокоэффективного, экологически удовлетворительного сжигания низкосортных топлив;

- наиболее эффективной системы очистки и рассеивания продуктов сгорания, подавления эмиссии или нейтрализации вредных выбросов и стоков, сооружение которых технически возможно и экономически целесообразно только на мощных централизованных источниках.

Дополнительно следует отметить, что беспорядочный перевод жилых помещений многоквартирных домов путем согласования переустройства жилого помещения в МКД с установкой индивидуальной системы отопления, приводит к снижению температуры в примыкающих помещениях, нарушению гидравлического режима во внутренней системе теплоснабжения, изменению теплового баланса дома и нарушению работы инженерной системы дома с увеличением расхода газа.

Кроме того, отключение основной доли потребителей в многоквартирных домах от централизованного отопления спровоцирует увеличение резерва мощности котельной, что негативно скажется на работе теплоснабжающей организации с последующим ростом тарифа для остальных потребителей.

3. Предложения по строительству источников тепловой энергии с комбинированной выработкой тепловой и электрической энергии для обеспечения перспективных тепловых нагрузок

Предложения по строительству источников тепловой энергии с комбинированной выработкой тепловой и электрической энергии для обеспечения перспективных тепловых нагрузок на территории НМО СК не поступали.

4. Предложения по реконструкции действующих источников тепловой энергии с комбинированной выработкой тепловой и электрической энергии для обеспечения перспективных приростов тепловых нагрузок

В виду отсутствия в границах НМО СК источников комбинированной выработки тепловой и электрической энергии предложения не формируются.

5. Предложения по реконструкции котельных для выработки электроэнергии в комбинированном цикле на базе существующих и перспективных тепловых нагрузок

В соответствии с схемой теплоснабжения НМО СК до 2035 года глава 4 Мастер-план схемы теплоснабжения подобные предложения отсутствуют.

6. Предложения по реконструкции котельных с увеличением зоны их действия путем включения в нее зон действия, существующих источников тепловой энергии

В соответствии с схемой теплоснабжения НМО СК на период с 2020 года до 2035 года Глава 4 Мастер-план схемы теплоснабжения подобные предложения отсутствуют.

7. Обоснование перевода в пиковый режим работы котельных по отношению к источникам тепловой энергии с комбинированной выработкой тепловой и электрической энергии

В соответствии с схемой теплоснабжения НМО СК до 2035 года глава 4 Мастер-план схемы теплоснабжения подобные предложения отсутствуют.

8. Предложения по расширению зон действия действующих источников тепловой энергии с комбинированной выработкой тепловой энергии

В виду отсутствия в границах НМО СК источников комбинированной выработки тепловой и электрической энергии предложения не формируются.

9. Обоснование предлагаемых для вывода в резерв и (или) вывода из эксплуатации котельных при передаче тепловых нагрузок на другие источники тепловой энергии

В соответствии с схемой теплоснабжения НМО СК до 2035 года глава 4 Мастер-план схемы теплоснабжения подобные предложения отсутствуют.

10. Обоснование организации индивидуального теплоснабжения в зонах застройки поселения малоэтажными жилыми зданиями

Теплоснабжение индивидуальной и малоэтажной жилой застройки будет носить локальный характер - от автономных теплогенерирующих установок. Выбор индивидуальных источников тепла объясняется тем, что объекты имеют незначительную тепловую нагрузку и находятся на значительном расстоянии друг от друга, что влечет за собой большие потери в тепловых сетях и значительные капвложения по их прокладке.

11. Обоснование организации теплоснабжения в производственных зонах на территории муниципального образования

Перспективное развитие промышленности муниципального образования намечено за счет развития и реконструкции существующих предприятий. Возможный прирост ресурсопотребления на промышленных предприятиях за счет расширения производства будет компенсироваться снижением за счет внедрения энергосберегающих технологий.

С учетом конкретизации планов ввода промышленных объектов возможно рассмотрение строительства источника теплоснабжения.

12. Обоснование перспективных балансов тепловой мощности источников тепловой энергии и теплоносителя и присоединенной тепловой нагрузки в каждой из систем теплоснабжения и ежегодное распределение объемов тепловой нагрузки между источниками тепловой энергии

Данный баланс представлен в схеме теплоснабжения НМО СК до 2035 года. Существующие и перспективные балансы тепловой мощности источников тепловой энергии и тепловой нагрузки потребителей и Глава 3. Существующие и перспективные балансы производительности водоподготовительных установок.

13. Обоснование выбора температурного графика отпуска тепла в тепловые сети от существующих источников тепловой энергии

Новый свод правил СП 131.13330.2012 «Строительная климатология. Актуализированная редакция СНиП 23-01-99*», утвержден и введен в действие с 1 января 2013 года, в соответствии с Приказом Министерства регионального развития Российской Федерации от 30 июня 2012 года №275. В СП 131.13330.2012 «Строительная климатология» внесено и утверждено изменение №2 приказом Министерства строительства и жилищно-коммунального хозяйства Российской Федерации от 17 ноября 2015 года №823/пр и введено в действие с 1 декабря 2015 года.

Данный документ устанавливает климатические параметры, которые применяют при проектировании зданий и сооружений, систем отопления, вентиляции, кондиционирования, водоснабжения, при планировке и застройке городских и сельских поселений.

В новом документе значение температуры наружного воздуха наиболее холодной пятидневки с обеспеченностью 0,94 для НМО СК (по населенному пункту Южно-Сухокумск) составляет минус 10оС. Это означает, что для зданий перспективной застройки, начиная с 1 января 2015 года не изменена в качестве расчетной температуры наружного воздуха трнв для проектирования систем отопления следует выбирать указанное значение температуры.

При подключении объектов перспективной застройки к источникам тепловой энергии, имеющим более высокий температурный график, появляется возможность обеспечить расчетный отпуск тепла в систему отопления новых зданий, не понижая их температурный график на стадии проектирования. Для реализации требований энергоэффективности зданий, строений и сооружений, предусмотренных нормативными документами, объекты перспективной застройки в обязательном порядке должны быть оснащены оборудованием, позволяющим регулировать отпуск тепловой энергии в систему отопления на уровне здания. При этом регулирование может осуществляться как изменением расхода теплоносителя, так и изменением температуры воды на входе в систему отопления зданий. Предполагается, что на всех объектах перспективной застройки горячая вода для системы ГВС готовится в ИТП здания, которому сетевая вода от источника тепловой энергии (ЦТП) подается по двухтрубной тепловой сети случай без спрямления температурного графика не рассматривается. При непосредственном подключении системы отопления к тепловой сети во всем диапазоне изменения температуры наружного воздуха температура теплоносителя на источнике тепловой энергии (ЦТП) будет выше расчетной температуры в системе отопления здания. В этом случае подключение таких объектов необходимо осуществлять через автоматизированный узел управления (АУУ) со смесительным насосом. Подмес воды из обратного трубопровода системы отопления в подающий трубопроводов позволит реализовывать необходимый график в системе отопления здания.

Аналогично при более высоком температурном графике на источнике тепловой энергии (ЦТП) температура теплоносителя будет выше расчетной температуры в системе отопления здания и подключение таких объектов также необходимо осуществлять через АУУ со смесительным насосом.

При необходимости подключения нового объекта к существующему источнику тепловой энергии (ЦТП) по независимой схеме через теплообменник, для его нормальной работы требуется перепад температур между греющей водой с источника (ЦТП) и нагреваемой водой в системе отопления здания.

На основании вышеизложенного, подключение новых потребителей, к существующему источнику тепловой энергии может быть осуществлено без изменения существующего температурного графика отпуска тепла в тепловые сети.

14. Предложения по новому строительству, реконструкции, и техническому перевооружению источников теплоснабжения в рамках варианта развития систем теплоснабжения

Запланировано на 2023-2024 год строительство «Блочно-модульная котельная мощностью 26,5 МВт г. Нефтекумск в микрорайоне 3, в районе дома №17, на 2024-2025 год техническое перевооружение котельной № 28-07, расположенной по адресу: Ставропольский край, Нефтекумский муниципальный округ, с. Ачикулак, пер. Кизлярский, 1Б.

15. Объемы капитальных вложений

Объем капитальных вложений, приведен в таблице 10 главы 9. Инвестиции в строительство, реконструкцию и техническое перевооружение

16. Радиус эффективного теплоснабжения

Для обоснования целесообразности подключения перспективной тепловой нагрузки в зоны действия источников тепловой энергии определяется радиус эффективного теплоснабжения.

Радиус эффективного теплоснабжения источников тепловой энергии определяется по методике изложенной кандидатом технических наук, советником генерального директора ОАО «Объединение ВНИПИЭнергопром» г. Москва, В. Н. Папушкиным в журнале «Новости теплоснабжения», № 9, 2010 г.

Оптимальный радиус теплоснабжения определяется из условия минимума выражения для «удельных стоимостей сооружения тепловых сетей и источника»:

$$S = A + Z \rightarrow \min \quad (\text{руб./Гкал/ч}),$$

где A - удельная стоимость сооружения тепловой сети, руб./Гкал/ч;

Z - удельная стоимость сооружения котельной, руб./Гкал/ч.

Использованы следующие аналитические выражения для связи себестоимости производства и транспорта теплоты с максимальным радиусом теплоснабжения:

$$A = \frac{1050 \cdot R^{0.48} \cdot B^{0.26} \cdot s}{\Pi^{0.62} \cdot H^{0.19} \cdot \Delta t^{0.38}}, \text{ руб./Гкал/ч};$$

, руб./Гкал/ч,

где R - радиус действия тепловой сети (длина главной тепловой магистрали самого протяженного вывода от источника), км;

B - среднее число абонентов на 1 км²;

s - удельная стоимость материальной характеристики тепловой сети, руб./м² (принята по утвержденной схеме теплоснабжения);

Π - теплоплотность района, Гкал/ч/км²;

H - потеря напора на трение при транспорте теплоносителя по главной тепловой магистрали, м вод. ст.;

Δt - расчетный перепад температур теплоносителя в тепловой сети, ОС;

α - постоянная часть удельной начальной стоимости котельной, руб./МВт;

φ - поправочный коэффициент, зависящий от постоянной части расходов на сооружение котельной.

Осуществляя элементарное дифференцирование по R с нахождением его оптимального значения при равенстве нулю его первой производной, получаем аналитическое выражение для оптимального радиуса теплоснабжения в следующем виде, км:

Ввиду отсутствия остаточной балансовой стоимости линейных сооружений на 1 января 2020 года большей части котельных, расчет радиуса эффективного теплоснабжения представляется невозможным.

Приложение 5
к Схеме теплоснабжения Нефтекумского
муниципального округа Ставропольского края
на период до 2035 года

Предложения по строительству и реконструкции тепловых сетей

1. Общие положения

Оценка стоимости капитальных вложений в реконструкцию и новое строительство тепловых сетей осуществлялась на основании осредненных укрупненных нормативов цены строительства различных видов объектов капитального строительства непроизводственного назначения и инженерной инфраструктуры, приказом Министерства строительства и жилищно-коммунального хозяйства Российской Федерации от 30 декабря 2019 года №916/пр. В частности, укрупненные нормативы цены строительства (НЦС 81-02-13-2020) для наружных тепловых сетей приведены в Приложении №13 данного приказа, коэффициенты перехода от цен базового района (Московская область) к уровню цен субъектов Российской Федерации.

2. Предложения по строительству и реконструкции тепловых сетей, обеспечивающих перераспределение тепловой нагрузки из зон с дефицитом располагаемой тепловой мощности источников тепловой энергии в зоны с резервом располагаемой тепловой мощности источников тепловой энергии (использование существующих резервов)

Предложения по строительству и реконструкции тепловых сетей, обеспечивающих перераспределение тепловой нагрузки из зоны с дефицитом располагаемой мощности источника тепловой энергии в зоны с резервом располагаемой мощности источников тепловой энергии, не является актуальным для НМО СК вопросом, так как зоны с дефицитом располагаемой мощности источников тепловой энергии отсутствуют.

3. Предложения по строительству и реконструкции тепловых сетей, для обеспечения перспективных приростов тепловой нагрузки в осваиваемых районах муниципального округа под жилую, комплексную или производственную застройку

На данном этапе проектирование новых тепловых сетей для теплоснабжения перспективной застройки не представляется возможным, так как не определены конкретные площадки нового строительства. В дальнейшем, при определении конкретных площадок нового строительства при ежегодной актуализации Схемы теплоснабжения данный раздел может быть скорректирован на основании вышеуказанных данных.

4. Предложения по строительству и реконструкции тепловых сетей в целях обеспечения условий, при наличии которых существует возможность поставок тепловой энергии потребителям от различных источников тепловой энергии при сохранении надежности теплоснабжения

Строительство и реконструкция тепловых сетей в целях обеспечения условий, при наличии которых существует возможность поставок тепловой энергии потребителям от различных источников тепловой энергии, не предусматривается.

5. Предложения по строительству и реконструкции тепловых сетей для повышения эффективности функционирования системы теплоснабжения, в том числе за счет ликвидации котельных

Основными причинами, определяющими низкую эффективность функционирования системы теплоснабжения, являются:

- высокий износ тепловых сетей;
- большие потери тепловой энергии при транспортировке;
- отсутствие или низкое качество теплоизоляции трубопроводов;
- утечки из тепловых сетей из-за изношенности трубопроводов.

В системе теплоснабжения НМО СК большая часть трубопроводов эксплуатируется свыше нормативного срока, который при существующих характеристиках составляет 48 лет.

Без осуществления замены трубопроводов к расчетному сроку реализации настоящего Документа практически все сети исчерпают свой эксплуатационный ресурс.

6. Строительство тепловых сетей для обеспечения нормативной надежности теплоснабжения

В соответствии с методическими указаниями по расчету уровня надежности и качества поставляемых товаров, оказываемых услуг для организаций, осуществляющих деятельность по производству и (или) передаче тепловой энергии надежность работы тепловой сети определяется на основании статистики аварий (инцидентов) на участках трубопровода за предыдущие пять лет и времени, затраченном на их устранение.

Анализ ситуации в муниципальном округе показал, что статистика восстановлений тепловых сетей тепло-снабжающими организациями не ведется, строительство и реконструкция тепловых сетей для обеспечения нормативной надежности и безопасности теплоснабжения муниципального округа не предусматривается.

7. Реконструкция тепловых сетей с увеличением диаметра трубопроводов для обеспечения перспективных приростов тепловой нагрузки

В отсутствии прироста тепловой нагрузки реконструкция тепловых сетей с увеличением диаметра трубопровода не предусматривается.

8. Реконструкция тепловых сетей, подлежащих замене в связи с исчерпанием эксплуатационного ресурса

Реконструкция тепловых сетей в целях обеспечения условий, при наличии которых существует возможность поставок тепловой энергии потребителям от различных источников тепловой энергии, не предусматривается.

По данным НУ БФГУП СК «Крайтеплоэнерго»:

- износ тепловых сетей от котельной №28-01 составил 89%;
- износ тепловых сетей и сетей ГВС от котельной №28-02 составил 94%;
- износ тепловых сетей от котельной №28-03 составил 71%;
- износ тепловых сетей от котельной №28-04 составил 60%;
- износ тепловых сетей от котельной №28-05 составил 100%;
- износ тепловых сетей от котельной №28-07 составил 100%;
- износ тепловых сетей от котельной №28-09 составил 100%;
- износ тепловых сетей от котельной №28-10А составил 100%;
- износ тепловых сетей от котельной №28-11 составил 100%;
- износ тепловых сетей и сетей ГВС от котельной №28-12 составил 100%;
- износ тепловых сетей от котельной №28-14 составил 100%.

Проведенный анализ показал, что нормативный срок эксплуатации большей части тепловых сетей уже истек, остальной части, за исключением трубопроводов общей протяженностью 1212,9 км в 2-х трубном исполнении, истечет к концу расчетного срока действия настоящего документа.

9. Строительство и реконструкция насосных станций

Проведенный анализ показал, что оборудование котельных НМО СК обеспечивает необходимые гидравлические режимы в системе теплоснабжения. Таким образом, строительство насосных станций в системе теплоснабжения не предусматривается.

Приложение 6
К Схеме теплоснабжения Нефтекумского
муниципального округа Ставропольского края
на период до 2035 года

Оценка надежности теплоснабжения

1. Общие сведения

Оценка надёжности системы теплоснабжения Нефтекумского муниципального округа Ставропольского края проведена в соответствии с «Методическими указаниями по анализу показателей, используемых для оценки надежности систем теплоснабжения» утвержденными приказом Министерства регионального развития Российской Федерации от 26 июля 2013 г. №310.

Надежность системы теплоснабжения обеспечивается надежной работой всех элементов системы теплоснабжения, а также внешних по отношению к системе теплоснабжения, систем электро-, водо-, топливоснабжения-источников тепловой энергии.

Для оценки надежности системы теплоснабжения используются следующие показатели, установленные в соответствии с пунктом 123 Правил организации теплоснабжения в Российской Федерации, утвержденных Постановлением Правительства Российской Федерации от 8 августа 2012 г. №808.

Показатель надежности электроснабжения источников тепла ($Kэ$) выбирается исходя из условий:

- при наличии резервного электроснабжения $Kэ=1,0$;
- при отсутствии резервного электроснабжения при мощности источника тепловой энергии до 5 Гкал/ч $Kэ=0,8$;
- при отсутствии резервного электроснабжения при мощности источника тепловой энергии от 5 до 20 Гкал/ч $Kэ=0,7$;
- при отсутствии резервного электроснабжения при мощности источника тепловой энергии свыше 20 Гкал/ч $Kэ=0,6$.

Показатель надежности электроснабжения источников тепла ($Kэ$) НУ БФГУП СК «Крайтеплоэнерго» приведен в таблице 1.

Показатель надежности водоснабжения источников тепла ($Kв$) выбирается исходя из условий:

- при наличии резервного водоснабжения $Kв=1,0$;
- при отсутствии резервного водоснабжения при мощности источника тепловой энергии до 5 Гкал/ч $Kв=0,8$;

при отсутствии резервного водоснабжения при мощности источника тепловой энергии от 5 до 20 Гкал/ч $K_B=0,7$;

при отсутствии резервного водоснабжения при мощности источника тепловой энергии свыше 20 Гкал/ч $K_B=0,6$.

Показатель надежности водоснабжения источников тепла (K_B) НУ БФГУП СК «Крайтеплоэнерго» приведен в таблице 1.

Показатель надежности топливоснабжения источников тепла (K_T) выбирается исходя из условий:

при наличии резервного топлива $K_T=1,0$;

при отсутствии резервного топлива при мощности источника тепловой энергии до 5 Гкал/ч $K_T=0,8$;

при отсутствии резервного топлива при мощности источника тепловой энергии от 5 до 20 Гкал/ч $K_T=0,7$;

при отсутствии резервного топлива при мощности источника тепловой энергии свыше 20 Гкал/ч $K_T=0,5$.

Показатель надежности топливоснабжения источников тепла (K_T) НУ БФГУП СК «Крайтеплоэнерго» приведен в таблице 1.

Показатель соответствия тепловой мощности источников тепла и пропускной способности тепловых сетей (K_B) выбирается исходя из условий размера дефицита тепловой мощности:

до 10% $K_B=1,0$;

от 10% до 20% $K_B=0,8$;

от 20% до 30% $K_B=0,6$; - свыше 30% $K_B=0,3$.

Показатель соответствия тепловой мощности источников тепла и пропускной способности тепловых сетей (K_B) НУ БФГУП СК «Крайтеплоэнерго» приведен в таблице 1.

Показатель уровня резервирования (K_p) источников тепла и элементов тепловой сети, характеризуемый отношением резервируемой фактической тепловой нагрузки к фактической тепловой нагрузке (%) системы теплоснабжения, подлежащей резервированию выбирается исходя из условий:

от 90% до 100% $K_p=1,0$;

от 70% до 90% $K_p=0,7$;

от 50% до 70% $K_p=0,5$;

от 30% до 50% $K_p=0,3$;

менее 30% $K_p=0,2$.

Показатель уровня резервирования (K_p) источников тепла НУ БФГУП СК «Крайтеплоэнерго» и элементов тепловой сети, характеризуемый отношением резервируемой фактической тепловой нагрузки к фактической тепловой нагрузке (%) системы теплоснабжения, подлежащей резервированию приведен в таблице 1.

Показатель технического состояния тепловых сетей (K_c) выбирается исходя из условий ветхих, подлежащих замене (%) трубопроводов:

до 10% $K_c=1,0$;

от 10% до 20% $K_c=0,8$;

от 20% до 30% $K_c=0,6$;

свыше 30% $K_c=0,5$;

Показатель технического состояния тепловых сетей (K_c) НУ БФГУП СК «Крайтеплоэнерго», приведен в таблице 1.

Показатель интенсивности отказов тепловых сетей ($I_{отк}$), характеризуемый количеством вынужденных отключений участков тепловой сети с ограничением отпуска тепловой энергии потребителям, вызванным отказом и его устранением за 2019 год определяется по формуле:

$$I_{отк} = n_{отк} / S, [1/(км*год)]$$

где, потк - количество отказов за 2019 год, шт; S - протяженность тепловой сети данной системы теплоснабжения, [км].

Информация о количестве отказов за 2019 год и протяженности тепловой сети системы теплоснабжения НУ БФГУП СК «Крайтеплоэнерго» приведена в таблице 1.

В зависимости от интенсивности отказов ($I_{отк}$) определяется показатель надежности ($K_{отк}$):

до 0,5 $K_{отк}=1,0$;

от 0,5 до 0,8 $K_{отк}=0,8$;

от 0,8 до 1,2 $K_{отк}=0,6$;

свыше 1,2 $K_{отк}=0,5$.

Показатель надежности ($K_{отк}$) для систем теплоснабжения в границах Нефтекумского МО СК приведен в таблице 1.

Показатель относительного недоотпуска тепла ($K_{нед}$) в результате аварий и инцидентов определяется по формуле:

$$Q_{нед} = \frac{Q_{ав}}{Q_{факт}} \cdot 100, [\%]$$

где, $Q_{ав}$ - аварийный недоотпуск тепла за 2019 год, Гкал

$Q_{факт}$ - фактический отпуск тепла системой теплоснабжения за 2019 год, Гкал.

Сведения об аварийном недоотпуске тепла за 2019 год и фактическом отпуске тепла системы теплоснабжения ГУП СК «Крайтеплоэнерго» за 2019 год приведен в таблице 1.

В зависимости от величины недоотпуска тепла ($Q_{нед}$) определяется показатель надежности ($K_{нед}$):
 до 0,1 $K_{нед}=1,0$;
 от 0,1 до 0,3 $K_{нед}=0,8$;
 от 0,3 до 0,5 $K_{нед}=0,6$;
 свыше 0,5 $K_{нед}=0,5$.

Показатели надежности ($K_{нед}$) для НУ БФГУП СК «Крайтеплоэнерго» приведены в таблице 1.

Показатель качества теплоснабжения ($K_{ж}$), характеризующийся количеством жалоб потребителей тепла на нарушение качества теплоснабжения определяется по формуле:

$$Ж = \frac{Д_{жал}}{Д_{сумм}} \cdot 100, [\%]$$

где,

Джил - количество зданий, по которым поступили жалобы на работу системы теплоснабжения;

Дсумм - количество зданий, снабжающихся теплом от системы теплоснабжения.

В зависимости от рассчитанного коэффициента ($Ж$) определяется показатель надежности ($K_{ж}$):

до 0,2 $K_{ж}=1,0$;

от 0,2 до 0,5 $K_{ж}=0,8$;

от 0,5 до 0,8 $K_{ж}=0,6$;

свыше 0,8 $K_{ж}=0,4$.

Показатель надежности ($K_{ж}$) НУ БФГУП СК «Крайтеплоэнерго» приведен в таблице 1.

Показатель надежности конкретной системы теплоснабжения ($K_{над}$) определяется как средний по частным:

$$K_{над} = \frac{K_э + K_в + K_л + K_т + K_п + K_с + K_{отк} + K_{жд} + K_{ж}}{n}$$

где, n - число показателей, учтенных в числителе.

Расчет показателей надежности системы теплоснабжения НМО СК

Таблица 15- Показатели надежности систем теплоснабжения в границах Нефтекумского МО СК

Котельная	Показатель надежности электроснабжения источников тепла ($K_э$)	Показатель надежности водоснабжения источников тепла ($K_в$)	Показатель надежности теплоснабжения источников тепла ($K_т$)	Показатель соответствия тепловой мощности источников тепла и пропускной способности тепловых сетей ($K_п$)	Показатель уровня резервирования ($K_р$) источников тепла и элементов тепловой сети	Показатель технического состояния тепловых сетей ($K_с$)	Показатель надежности (Котк)	Показатель надежности ($K_{нед}$)	Показатель надежности ($K_{ж}$)	Показатель надежности ($K_{над}$)
Котельная 28-01	0,6	1	1	1	0,5	1	1	1	1	0,90
Котельная 28-02	0,6	0,6	1	1	0,5	1	1	1	1	0,86
Котельная 28-03	0,8	0,8	1	1	0,5	1	1	1	1	0,90
Котельная 28-04	0,8	0,8	1	1	0,7	1	1	1	1	0,92
Котельная 28-05	0,8	0,8	1	1	0,2	1	1	1	1	0,87
Котельная 28-07	0,8	0,8	1	1	0,7	1	1	1	1	0,92
Котельная 28-09	0,8	0,8	1	1	0,7	1	1	1	1	0,92
Котельная 28-10А	0,8	0,8	1	1	0,2	1	1	1	1	0,87
Котельная 28-11	0,8	0,8	1	1	0,5	1	1	1	1	0,90
Котельная 28-12	0,8	0,8	1	1	0,5	1	1	1	1	0,90
Котельная 28-14	0,8	0,38	1	1	0,2	1	1	1	1	0,87

Общий показатель надежности систем теплоснабжения муниципального округа (при наличии нескольких систем теплоснабжения) определяется:

$$K_{над}^{сист} = \frac{Q_1 \cdot K_{над}^{сист1} + \dots + Q_n \cdot K_{над}^{систn}}{Q_1 + \dots + Q_n}$$

где:

$K_{над}^{сист1}, K_{над}^{систn}$

- значения показателей надежности систем теплоснабжения кварталов, микрорайонов города;

Q_1, Q_n - расчетные тепловые нагрузки потребителей кварталов, микрорайонов города.

Высоконадежными считаются системы теплоснабжения с коэффициентом $K_{над}$ более 0,9;

надежными - системы теплоснабжения с коэффициентом $K_{над}$ 0,75-0,89;

малонадежными - системы теплоснабжения с коэффициентом $K_{над}$ 0,5-0,74;

ненадежными - системы теплоснабжения с коэффициентом $K_{над}$ менее 0,5.

Общий показатель надежности систем теплоснабжения НУ БФ ГУП СК «Крайтеплоэнерго» составляет 0,88 и система теплоснабжения считается надежной.



**ДУМА НЕФТЕКУМСКОГО МУНИЦИПАЛЬНОГО ОКРУГА
СТАВРОПОЛЬСКОГО КРАЯ
ВТОРОГО СОЗЫВА**

РЕШЕНИЕ

12 декабря 2023 года

г. Нефтекумск

№ 229

Об установлении дополнительных оснований признания безнадежной к взысканию задолженности по местным налогам

В соответствии с пунктом 3 статьи 59 Налогового кодекса Российской Федерации, Федеральным законом от 6 октября 2003 года № 131-ФЗ «Об общих принципах организации местного самоуправления в Российской Федерации», Уставом Нефтекумского муниципального округа Ставропольского края, утвержденным решением Думы Нефтекумского городского округа Ставропольского края от 15 августа 2023 г. № 129,

Дума Нефтекумского муниципального округа Ставропольского края

РЕШИЛА:

Статья 1

1. Установить следующие дополнительные основания признания безнадежной к взысканию задолженности по местным налогам:

1) наличие задолженности у физического лица в размере менее 100 рублей с даты образования которой по состоянию на 1 января 2024 года прошло более трех лет;

2) наличие задолженности, числящейся за умершим физическим лицом или физическим лицом, объявленным умершим в порядке, установленном гражданским процессуальным законодательством Российской Федерации, наследники которого не вступили в право наследования в течение трех лет со дня открытия наследства.

2. Рекомендовать Межрайонной ИФНС России № 14 по Ставропольскому краю ежеквартально не позднее 20 числа месяца, следующего за отчетным кварталом, направлять сведения о списании безнадежной к взысканию задолженности в администрацию Нефтекумского муниципального округа Ставропольского края.

Статья 2

Контроль за исполнением настоящего решения возложить на постоянную комиссию Думы Нефтекумского муниципального округа Ставропольского края по бюджету, экономической политике, налогам, собственности и инвестициям (председатель - Р.Д. Кульниязов).

Статья 3

Настоящее решение вступает в силу со дня его официального опубликования.

Председатель Думы Нефтекумского
муниципального округа
Ставропольского края

Д.А. Слюсарев

Глава Нефтекумского
муниципального округа
Ставропольского края

Д.Н. Сокуренок



**ДУМА НЕФТЕКУМСКОГО МУНИЦИПАЛЬНОГО ОКРУГА
СТАВРОПОЛЬСКОГО КРАЯ
ВТОРОГО СОЗЫВА**

РЕШЕНИЕ

12 декабря 2023 года

г. Нефтекумск

№ 230

Об установлении нормы предоставления площади жилого помещения по договору социального найма и учетной нормы площади жилого помещения на территории Нефтекумского муниципального округа Ставропольского края

В соответствии со статьей 50 Жилищного кодекса Российской Федерации, Федеральным законом от 6 октября 2003 г. № 131-ФЗ «Об общих принципах организации местного самоуправления в Российской Федерации», Уставом Нефтекумского муниципального округа Ставропольского края, утвержденным решением Думы Нефтекумского городского округа от 15 августа 2023 года № 129, решением Думы Нефтекумского муниципального округа Ставропольского края от 24 октября 2023 года №188 «Об утверждении Положения об управлении жилищно-коммунального хозяйства администрации Нефтекумского муниципального округа Ставропольского края»,

Дума Нефтекумского муниципального округа Ставропольского края

РЕШИЛА:

Статья 1

1. Установить норму предоставления площади жилого помещения по договору социального найма, в зависимости от достигнутого на территории Нефтекумского муниципального округа Ставропольского края уровня обеспеченности жилыми помещениями, предоставляемыми по договорам социального найма, в размере 15 квадратных метров общей площади на каждого члена семьи.

2. Установить учетную норму площади жилого помещения в размере 14 квадратных метров площади жилого помещения на одного члена семьи, исходя из которой, определяется уровень обеспеченности граждан общей площадью жилого помещения в целях их принятия на учет в качестве нуждающихся в жилых помещениях.

Статья 2

Признать утратившими силу решения Думы Нефтекумского городского округа Ставропольского края: от 22 марта 2018 года № 163 «Об установлении нормы предоставления площади жилого помещения по договору социального найма и учетной нормы площади жилого помещения на территории Нефтекумского городского округа Ставропольского края»;

от 27 декабря 2018 года № 295 «О внесении изменений в статью 1 решения Думы Нефтекумского городского округа Ставропольского края от 22 марта 2018 года №163 «Об установлении нормы предоставления площади жилого помещения по договору социального найма и учетной нормы площади жилого помещения на территории Нефтекумского городского округа Ставропольского края».

Статья 3

Контроль за исполнением настоящего решения возложить на постоянную комиссию Думы Нефтекумского муниципального округа Ставропольского края по развитию сельского хозяйства, градостроительству, продовольствию и природопользованию, транспорту, связи и жилищно-коммунальному хозяйству (председатель - А.З. Шерпеев).

Статья 4

Настоящее решение вступает в силу со дня его официального опубликования.

Председатель Думы
Нефтекумского муниципального округа
Ставропольского края

Д.А.Слюсарев

Глава Нефтекумского
муниципального округа
Ставропольского края

Д.Н. Сокурченко



**ДУМА НЕФТЕКУМСКОГО МУНИЦИПАЛЬНОГО ОКРУГА
СТАВРОПОЛЬСКОГО КРАЯ
ВТОРОГО СОЗЫВА**

РЕШЕНИЕ

12 декабря 2023 года

г. Нефтекумск

№ 232

Об установлении формы проведения торгов на право заключения договора на установку и эксплуатацию рекламной конструкции на земельном участке, здании или ином недвижимом имуществе, находящихся в собственности Нефтекумского муниципального округа Ставропольского края, а также на земельных участках, государственная собственность на которые не разграничена

В соответствии с Федеральными законами: от 13 марта 2006 № 38-ФЗ «О рекламе», от 6 октября 2003 года № 131-ФЗ «Об общих принципах организации местного самоуправления в Российской Федерации», Уставом Нефтекумского муниципального округа Ставропольского края, утвержденным решением Думы Нефтекумского городского округа Ставропольского края от 15 августа 2023 года № 129,
Дума Нефтекумского муниципального округа Ставропольского края

РЕШИЛА:

Статья 1

Установить форму проведения торгов на право заключения договора на установку и эксплуатацию рекламной конструкции на земельном участке, здании или ином недвижимом имуществе, находящихся в собственности Нефтекумского муниципального округа Ставропольского края, а также на земельных участках, государственная собственность на которые не разграничена - открытый аукцион.

Статья 2

Признать утратившим силу решение Думы Нефтекумского городского округа Ставропольского края от 23 августа 2022 года № 815 «Об установлении формы проведения торгов на право заключения договора на установку и эксплуатацию рекламной конструкции на земельном участке, здании или ином недвижимом имуществе, находящихся в собственности Нефтекумского муниципального округа Ставропольского края, а также на земельных участках, государственная собственность на которые не разграничена».

Статья 3

Контроль за исполнением настоящего решения возложить на постоянную комиссию по местному самоуправлению, законотворчеству и правопорядку Думы Нефтекумского муниципального округа Ставропольского края.

Статья 4

Настоящее решение вступает в силу со дня его официального опубликования.

Председатель Думы
Нефтекумского муниципального округа
Ставропольского края

Д.А.Слюсарев

Глава Нефтекумского
муниципального округа
Ставропольского края

Д.Н. Сокурченко

Ответственные за выпуск:

Управляющая делами Думы Нефтекумского муниципального округа Ставропольского края
М.А.Сапрыкина, тел. 8(86558) 3-38-43

Управляющий делами администрации Нефтекумского муниципального округа Ставропольского края
А.И.Бобин, тел. 8(86558) 4-50-51

Набор текста в Думе и администрации Нефтекумского муниципального округа Ставропольского края
(Адрес учредителей-356880, Ставропольский край, г.Нефтекумск, площадь Ленина,1)

Сверстано и отпечатано в ООО «Буденновская типография», г.Буденновск, ул.Ленинская,3

Гарнитура – Times New Roman

Формат листа – 4А

Выпуск 21(97)

Заказ _____ Тираж 100 экз.

Распространяется бесплатно

Подписано в печать 15.12.2023 г.

Издание – 2023 г.